

Měňte na zelenou
...a ušetřete...

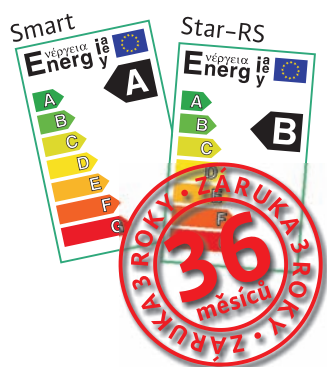
WILO
Pumpen Intelligenz.

Wilo-Smart A 25 (30)/4
Wilo-Star RS 25 (30)/4



Nejlepší ve své třídě!

Topenářské oběhové čerpadlo s vysokou účinností Wilo-Smart A
Topenářské oběhové čerpadlo Wilo-Star-RS



- Vysoká účinnost v celém spektru čerpacích výkonů, Wilo-Smart A až 70% úspora energie, automatická regulace výkonu
- Úsporné motory odolné proti zablokování
- Vysoce kvalitní materiály, dlouhodobá životnost, tichý chod
- Ideální náhrada stávajících typů
- Záruka 36 měsíců

Topenářská oběhová čerpadla Wilo-Smart A a Wilo-Star RS

Účinné a spolehlivé řešení

Wilo-Smart A: topenářské oběhové čerpadlo třídy energetické třídy A s elektronicky komutovaným pohonem, s automatickou regulací výkonu, úspora elektrické energie až 70% v porovnání s neregulovanými čerpadly, ideální náhrada starých čerpadel v původních soustavách.

Wilo-Star RS: topenářské oběhové čerpadlo ve standardním provedení s nadstandardní účinností a spolehlivostí – německá kvalita

Wilo-Smart A s automatickou regulací výkonu

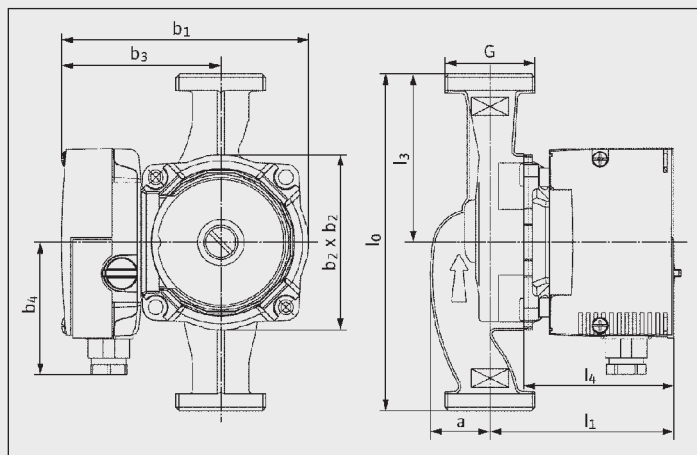
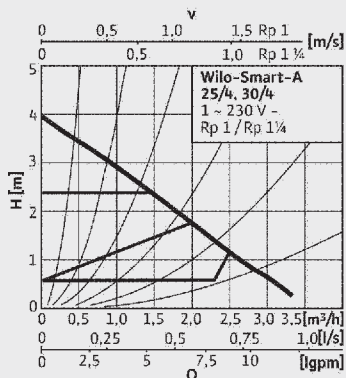


Použití

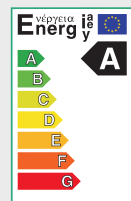
Všechny typy topenářských oběhových soustav v jedno a dvougeneračních rodinných domech, klimatizačních soustavách,

Přednosti

- čerpadlo s vysokou účinností a integrovanou plynulou změnou otáček v závislosti na zatížení, energetická třída A, úspora až 70% elektrické energie
- Rozsah teplot vody od +2 do +95°C
- Velmi jednoduché nastavení a montáž
- Jistý rozběh, komfortní chod, vysoká úspora
- Velmi příznivý poměr cena/výkon
- Ideální náhrada starých čerpadel



Rozměry Smart A					
	l0	130, 180	b2	93,5	
	l2	97	b1	117	
	l3	90	a	34	
	l4	79	G (25)	1 1/2"	
	b4	85	G (30)	2"	
	b3	71			



Wilo-Star RS – osvědčená kvalita

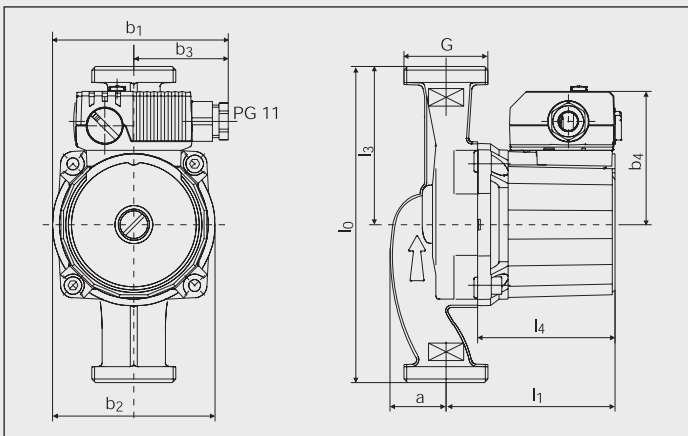
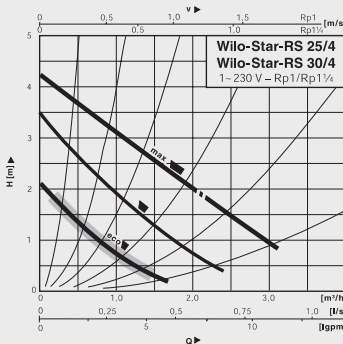


Použití

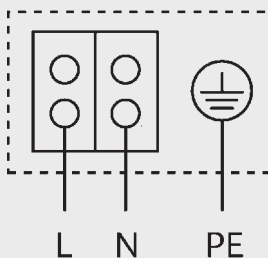
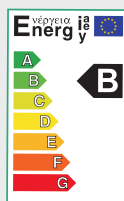
Všechny typy topenářských oběhových soustav v jedno a dvougeneračních rodinných domech, klimatizačních soustavách, v průmyslových i ostatních oběhových soustavách.

Přednosti

- nízká energetická náročnost
- třída energetické účinnosti B
- tři stupně otáček pro přesnou volbu požadovaného výkonu
- vysoká spolehlivost, tichý chod
- rozsah teplot -10 až +110°C



Rozměry Star RS					
	l0	130, 180	b2	92,5	
	l1	97	b1	100	
	l3	90	a	33	
	l4	79	G (15)	1"	
	b4	73	G (25)	1 1/2"	
	b3	54	G (30)	2"	



Pumpen Intelligenz.