

Ceník výrobků 2017

Platný od 1.3.2017 - obchodní zboží



Gepard Condens

ErP **A** Energetická třída

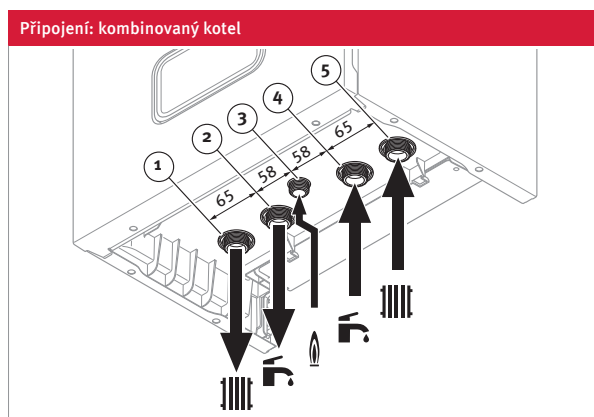


Systémové a kondenzační kotle s možností přípravy TV v externím zásobníku
Kombinovaný kondenzační kotel s průtokovým ohřevem TV v deskovém výměníku

- plynulá modulace výkonu
- vestavěný trojcestný ventil
- autodiagnostika
- možnost ekvitermní eBus regulace řady set Thermolink, MiPro a MiGo
- vysoce účinné čerpadlo
- všechny bezpečnostní prvky vč., ochrany proti zamrznutí
- digitální ovládání
- možnost nastavení na propan: ne.

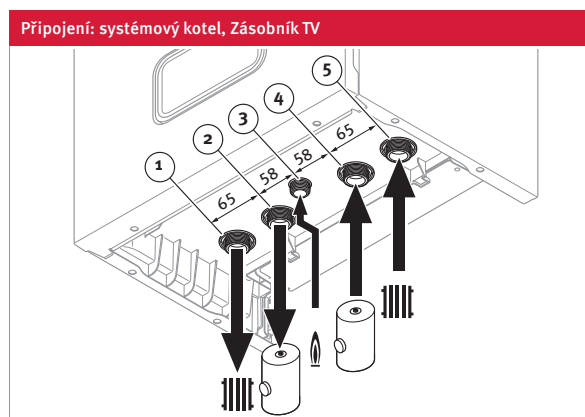
Vertikální adaptér odkouření 60/100 nebo 80/125 není součástí dodávky kotle.
 Flexi hadička na odvod kondenzátu není součástí dodávky kotle (0020084549).

Gepard Condens	12 MKO -A	25 MKO -A	18/25 MKV -A
Objednací číslo	0010016108	0010016109	0010016107
Provedení kotle	Závěsný systémový kotel	Závěsný systémový kotel	Závěsný kombinovaný kotel
Energetická třída	A	A	A
Topný výkon (kW) (při 50/30°C)	4,3 – 12,7 kW	6,3 – 26,5 kW	5,3 – 19,1 kW
Účinnost při 50/30 °C	104,0%	104,0%	104,0%
Účinnost výkon (30%) při 40/30 °C	108,5%	108,5%	108,5%
regulace teploty OV	10 - 80°C	10 - 80°C	10 - 80°C
regulace teploty TV	45 - 60°C	45 - 60°C	35 - 60°C
hmotnost kg	31	31,6	31,6
Max. délka odkouření 60/100 - 80/125 - 2 x 80mm	10 / 25 / 20+20Em (7+33Em)	10 / 25 / 20+20Em (7+33Em)	10 / 25 / 20+20Em (7+33Em)
Druh paliva: ZP (G20) / P (G31)	ZP (G20)	ZP (G20)	ZP (G20)
Třída NOx	5	5	5
El. připojení/ krytí	230 V/50 Hz, IP 4XD	230 V/50 Hz, IP 4XD	230 V/50 Hz, IP 4XD
Expanzní nádoba	8 l	8 l	8 l
Rozměry š x h x v	418x300x740	418x300x740	418x300x740
Cena bez DPH	32 500 Kč	33 500 Kč	33 900 Kč
Cena vč. 21% DPH	39 325 Kč	40 535 Kč	41 019 Kč



Legenda

- 1 Přípojka výstupu do topení, G^{3/4}
- 2 Přípojka teplé vody, G^{3/4}
- 3 Přípojka plynu, G^{1/2}
- 4 Přípojka studené vody, G^{3/4}
- 5 Přípojka vstupu z topení, G^{3/4}



Legenda

- 1 Přípojka výstupu do topení, G^{3/4}
- 2 Přípojka výstupního potrubí k zásobníku TV, G^{3/4}
- 3 Přípojka plynu, G^{1/2}
- 4 Přípojka vstupního potrubí ze zásobníku TV, G^{3/4}
- 5 Přípojka vstupu

Panther Condens



Energetická třída



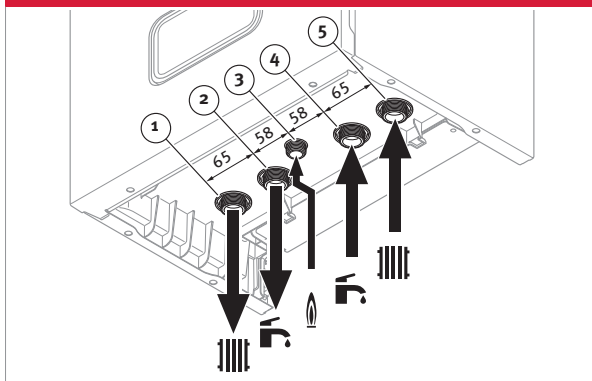
Závěsné kondenzační plynové kotle na zemní plyn
Systémové kondenzační kotle s možností ohřevu TV v externím zásobníku
Kombinovaný kondenzační kotel s průtokovým ohřevem TV

- vestavěný trojcestný ventil
- plynulá modulace výkonu
- autodiagnostika
- možnost ekvitermní eBus regulace řady set Thermolink, MiPro a MiGo
- vysoce účinné čerpadlo (ErP ready)
- všechny bezpečnostní prvky vč. ochrany proti zamrznutí
- digitální ovládání
- Nastavení na propan: ano kromě Panther Condens 12 KKO -A.

Vertikální adaptér odkouření 60/100 nebo 80/125 není součástí dodávky kotle (Panther Condens 45 KKO obsahuje vertikální adaptér odkouření 80/125).

Panther Condens	12 KKO -A	25 KKO -A	30 KKO -A	24/25 KKV -A	45 KKO -A
Objednací číslo	0010017367	0010017368	0010017369	0010021499	0010017841
Provedení kotle	Závěsný systémový kotel	Závěsný systémový kotel	Závěsný systémový kotel	Závěsný kombinovaný kotel	Závěsný systémový kotel
Energetická třída	A	A	A	A	A
Topný výkon (kW) (při 50/30°C)	4,4 – 13,2 kW	6,6 – 26,7 kW	9,3 – 32,8 kW	5,4 – 26,1 kW	12,9 – 46,4 kW
Účinnost při 50/30 °C	107,6%	106,8%	107,1%	106,5%	
Účinnost výkon (30%) při 40/30 °C	-	-	-	-	107,0%
regulace teploty OV	10 - 80°C	10 - 80°C	10 - 80°C	10 - 80°C	40 - 85°C
regulace teploty TV	45 - 60°C	45 - 60°C	45 - 60°C	38 - 60°C	-
hmotnost kg	41,3	42,6	43,7	41,3	46
Max. délka odkouření 60/100 - 80/125 - 2x80mm	10 / 21 / 20+20Em (7+33Em)	10 / 25 / 20+20Em (7+33Em)	10 / 25 / 20+20Em (7+33Em)	10 / 25 / 20+20Em (7+33Em)	- / 21 / 20+20Em (7+33Em)
Druh paliva: ZP (G20) / P (G31)	ZP (G20)	G20 / G31	G20 / G31	G20 / G31	G20 / G31
Třída NOx	5	5	5	5	5
El. připojení / krytí	230 V/50 Hz, IP 4XD	230 V/50 Hz, IP 4XD	230 V/50 Hz, IP 4XD	230 V/50 Hz, IP 4XD	230 V/50 Hz, IP 4XD
Expanzní nádoba	8 l	8 l	8 l	8 l	-
Rozměry š x h x v	418x300x740	418x300x740	418x300x740	418x300x740	480x450x800
Cena bez DPH	37 010 Kč	38 540 Kč	41 700 Kč	40 170 Kč	70 570 Kč
Cena vč. 21% DPH	44 782 Kč	46 633 Kč	50 457 Kč	48 606 Kč	85 390 Kč

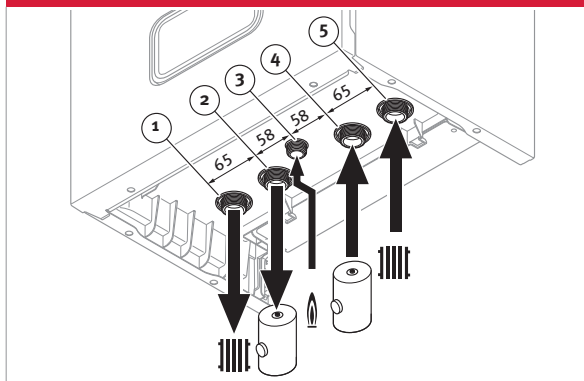
Připojení: kombinovaný kotel



Legenda

- 1 Přípojka výstupu do topení, G³/₄
- 2 Přípojka teplé vody, G³/₄
- 3 Přípojka plynu, G¹/₂
- 4 Přípojka studené vody, G³/₄
- 5 Přípojka vstupu z topení, G³/₄

Připojení: systémový kotel, Zásobník TV



Legenda

- 1 Přípojka výstupu do topení, G³/₄
- 2 Přípojka výstupního potrubí k zásobníku TV, G³/₄
- 3 Přípojka plynu, G¹/₂
- 4 Přípojka vstupního potrubí ze zásobníku TV, G³/₄
- 5 Přípojka vstupu

Tiger Condens



A

Energetická třída



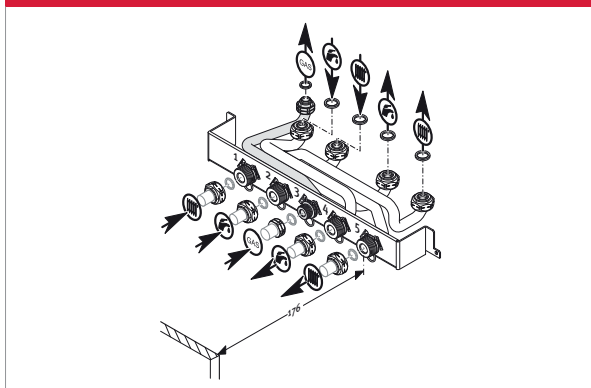
Kombinované kotle s vestavěným 21litrovým nebo 42 litrovým nerezovým zásobníkem s vrstveným ukládáním TV

- plynulá modulace výkonu
- autodiagnostika
- možnost ekvitermní eBus regulace řady set Thermolink, MiPro a MiGo
- vysoce účinné čerpadlo OV (ErP ready)
- všechny bezpečnostní prvky vč. ochrany proti zamrznutí
- digitální ovládání
- 21-litrový nerezový zásobník s vrstveným ukládáním teplé vody odpovídá standardnímu zásobníku o objemu cca 70l (42l - 150l).
- Nastavení na propan: ano.

Vertikální adaptér odkouření 60/100 nebo 80/125 není součástí dodávky kotle.

Tiger Condens	25 KKZ21 -A	25 KKZ42 -A
Objednací číslo	0010017332	0010017333
Provedení kotle	Závěsný kotel s vestavěným zásobníkem	Závěsný kotel s vestavěným zásobníkem
Energetická třída	A	A
Topný výkon (kW) (při 50/30°C)	5,4 – 19,6 kW	5,4 – 19,6 kW
Účinnost při 50/30 °C	106,2%	106,2%
Účinnost výkon (30%) při 40/30 °C	108,4%	108,4%
regulace teploty OV	10 - 80°C	10 - 80°C
regulace teploty TV	45 - 65°C	45 - 65°C
hmotnost kg	56,8	63
Max. délka odkouření 60/100 - 80/125 - 2x80mm	10 / 25 / 20+20Em (7+33Em)	10 / 25 / 20+20Em (7+33Em)
Druh paliva: ZP (G20) / P (G31)	G20 / G31	G20 / G31
Třída NOx	5	5
El. připojení/ krytí	230 V/50 Hz, IP 4XD	230 V/50 Hz, IP 4XD
Expanzní nádoba	12	12
Rozměry š x h x v	470x502x892	470x502x892
Cena bez DPH	54 200 Kč	58 890 Kč
Cena vč. 21% DPH	65 582 Kč	71 257 Kč

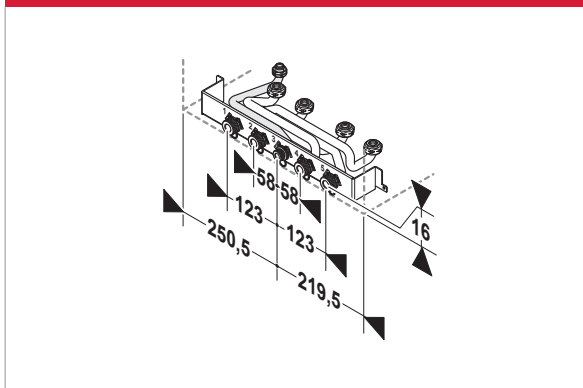
Připojení



Legenda

- 1 vstup topné vody (3/4")
- 2 vstup studené vody (3/4")
- 3 vstup plynu (1/2")
- 4 výstup teplé vody (3/4")
- 5 výstup topné vody (3/4")

Rozměry



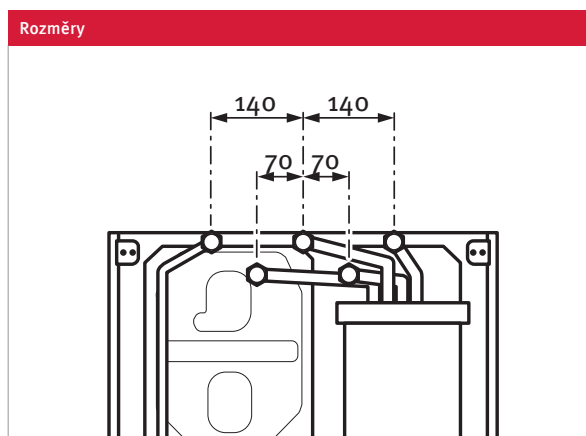
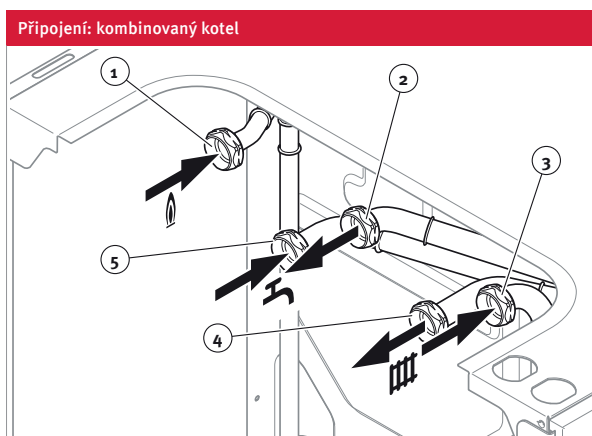


Stacionární kondenzační kotel s vestavěným zásobníkem teplé vody o objemu 150l

- plynulá modulace výkonu
- autodiagnostika
- možnost ekvitermní eBus regulace řady set Thermolink, MiPro a MiGo
- 14l expanzní nádoba OV
- řízené vysoceúčinné čerpadlo OV (ErP ready)
- ochrana proti zamrznutí
- digitální ovládání
- elektrické krytí IPX4D
- chranná hořčíková anoda zásobníku.

Vertikální adaptér odkouření 60/100 nebo 80/125 není součástí dodávky kotle.
Připojovací rampa není součástí dodávky kotle.
Přestavbová sada na propan (0020194565).

Lev	30KKZ
Objednací číslo	0010014606
Provedení kotle	Stacionární kotel s vestavěným zásobníkem
Energetická třída	A
Topný výkon (kW) (při 50/30°C)	6,6 – 32,5 kW
Účinnost při 50/30 °C	106,2%
Účinnost výkon (30%) při 40/30 °C	108,0%
regulace teploty OV	30 - 80°C
regulace teploty TV	35 - 65°C
hmotnost kg	138
Max. délka odkouření 60/100 - 80/125 - 2 x 80mm	8 / 33 / 25+25Em (8+38Em)
Druh paliva: ZP (G20) / P (G31)	G20 / G31
Třída NOx	5
El. připojení/ krytí	230 V/50 Hz, IP 4XD
Expanzní nádoba	14
Rozměry š x h x v	600x698x1640
Cena bez DPH	70 380 Kč
Cena vč. 21 % DPH	85 160 Kč



Legenda

- 1 Přípojka plynu, G³/₄
- 2 Přípojka teplé vody, G³/₄
- 3 Přípojka vstupu z topení, G³/₄
- 4 Přípojka výstupu do topení, G³/₄
- 5 Přípojka pro přívod studené vody, G³/₄

Medvěd Condens

ErP **A** Energetická třída



Stacionární kondenzační kotel s možností ohřevu TV v externím zásobníku

- plynulou modulace výkonu
- autodiagnostika
- možnost možnosti ekvitermní eBus regulace řady set Thermolink, MiPro a MiGo
- chrana proti zamrznutí
- digitální ovládání
- elektrické krytí IPX4D (expanzní nádoba a čerpadlo není součástí dodávky kotle)

Připojovací adaptér odkouření s měřicími body 80/125 není součástí dodávky kotle.

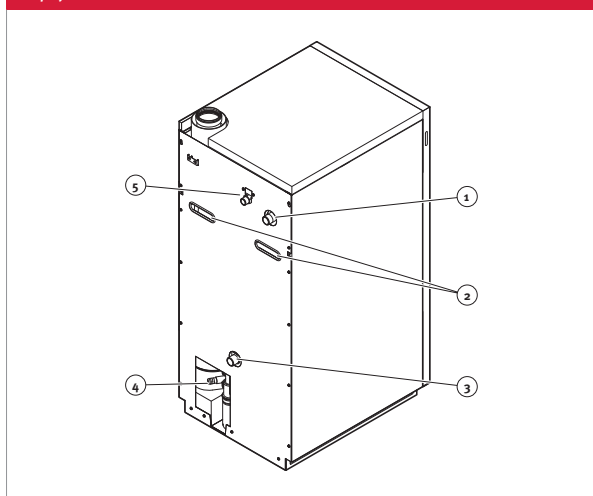
Přestavbová sada na propan (0020218646) - pro 18 KKS a 48 KKS.

Přestavbová sada na propan (0020232150) - pro 25 KKS.

Přestavbová sada na propan (0020232151) - pro 35 KKS.

Medvěd Condens	18 KKS	25 KKS	35 KKS	48 KKS
Objednací číslo	0010013664	0010013665	0010013666	0010013667
Provedení kotle	Stacionární kondenzační kotel			
Energetická třída	A	A	A	A
Topný výkon (kW) (při 50/30°C)	5,5 - 18 kW	7,5 - 25 kW	10,5 - 35 kW	14,4 - 48 kW
Účinnost při 50/30 °C	106,3%	105,8%	107,1%	107,2%
Účinnost výkon (30%) při 40/30 °C	107,4%	104,1%	106,4%	107,3%
regulace teploty OV	40 - 85°C	40 - 85°C	40 - 85°C	40 - 85°C
hmotnost kg	86	86	102	102
Max. délka odkouření 60/100 - 80/125 - 2 x 80mm	- / 22 / 6,5+22 Em	- / 22 / 6,5+22 Em	- / 22 / 6,5+22 Em	- / 22 / 6,5+22 Em
Druh paliva: ZP (G20) / P (G31)	G20 / G31	G20 / G31	G20 / G31	G20 / G31
Třída NOx	5	5	5	5
El. připojení/ krytí	230 V/50 Hz, IP 4XD	230 V/50 Hz, IP 4XD	230 V/50 Hz, IP 4XD	230 V/50 Hz, IP 4XD
Expanzní nádoba	-	-	-	-
Rozměry š x h x v	570x700x1255	570x700x1255	570x700x1255	570x700x1255
Cena bez DPH	39 900 Kč	41 900 Kč	51 500 Kč	53 500 Kč
Cena vč. 21 % DPH	48 279 Kč	50 699 Kč	62 315 Kč	64 735 Kč

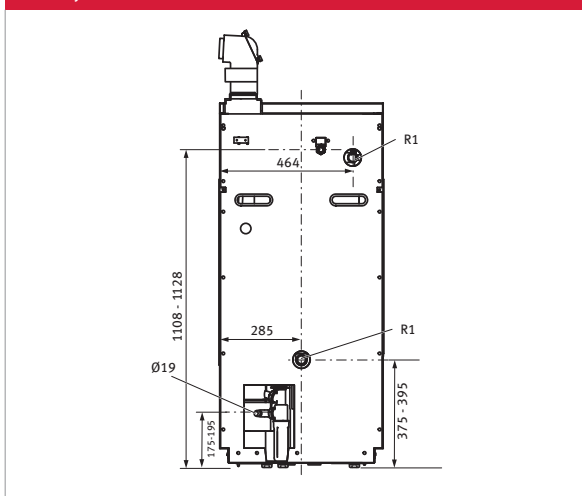
Připojení



Legenda

- | | |
|---|---------------------------|
| 1 Výstup do topení 1" | 3 zpátečka topení 1" |
| 2 Otvory na uchopení kotle (pravý otvor je také kabelovou průchodkou) | 4 odvod kondenzátu Ø 19mm |
| | 5 plynová přípojka 3/4" |

Rozměry





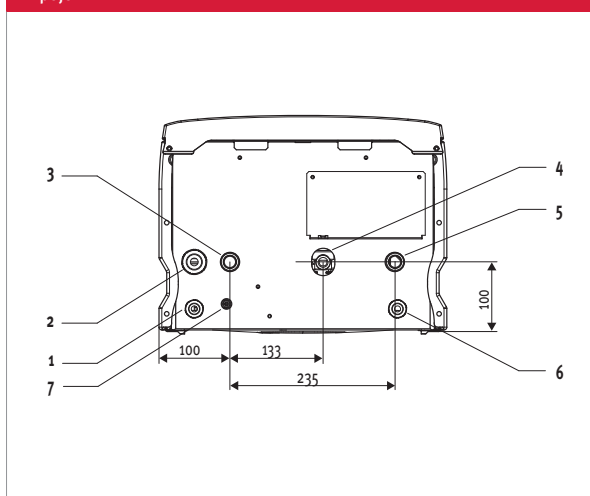
Systémové elektrokotle s možností ohřevu TV v externím zásobníku

Elektrokotle s možností přípravy TV v externím zásobníku (trojcestný ventil pro připojení zásobníku je součástí propojovacích sad)

- plynulá modulace výkonu
- autodiagnostika
- vestavěná ekvitermní regulace
- 7l expanzní nádoba
- vysoce účinné čerpadlo OV (ErP ready)
- všechny bezpečnostní prvky vč. ochrany proti zamrznutí
- digitální ovládání
- výkonový stykač pro ovládáním signálem HDO
- možnost On/Off regulace Exacontrol

RAY	6K	9K	12K	14K	18K	21K	24K	28K
Objednací číslo	0010018768	0010018769	0010018770	0010018771	0010018772	0010018773	0010018774	0010018775
Provedení kotle	Závěsný systémový elektrokotel							
Energetická třída	D	D	D	D	D	D	D	D
Topný výkon (kW) (při 50/30°C)	1 – 6 kW	1 – 9 kW	2 – 12 kW	2,3 – 14 kW	2 – 18 kW	2,3 – 21 kW	2 – 24 kW	2,3 – 28 kW
regulace teploty OV	25 - 85°C	25 - 85°C	25 - 85°C	25 - 85°C	25 - 85°C	25 - 85°C	25 - 85°C	25 - 85°C
regulace teploty TV	35 - 70°C	35 - 70°C	35 - 70°C	35 - 70°C	35 - 70°C	35 - 70°C	35 - 70°C	35 - 70°C
hmotnost kg	32,6	32,9	33,1	33,3	34,6	37,9	35,1	35,4
El. připojení/ krytí	400 V/50 Hz, IP 40	400 V/50 Hz, IP 40	400 V/50 Hz, IP 40	400 V/50 Hz, IP 40	400 V/50 Hz, IP 40	400 V/50 Hz, IP 40	400 V/50 Hz, IP 40	400 V/50 Hz, IP 40
Expanzní nádoba	7l	7l	7l	7l	7l	7l	7l	7l
Rozměry š x h x v	410x310x740	410x310x740	410x310x740	410x310x740	410x310x740	410x310x740	410x310x740	410x310x740
Cena bez DPH	18 860 Kč	18 860 Kč	19 090 Kč	20 990 Kč	21 390 Kč	22 750 Kč	23 090 Kč	23 090 Kč
Cena vč. 21% DPH	22 821 Kč	22 821 Kč	23 099 Kč	25 398 Kč	25 882 Kč	27 528 Kč	27 939 Kč	27 939 Kč

Připojení



Legenda

- 1 kabelová průchodka Pg 13
- 2 kabelová průchodka Pg 21
- 3 vstup OV – 3/4"
- 4 výstup z pojistného ventilu
- 5 výstup OV – 3/4"
- 6 kabelová průchodka Pg 13
- 7 vypouštěcí ventil

Gepard



Energetická třída



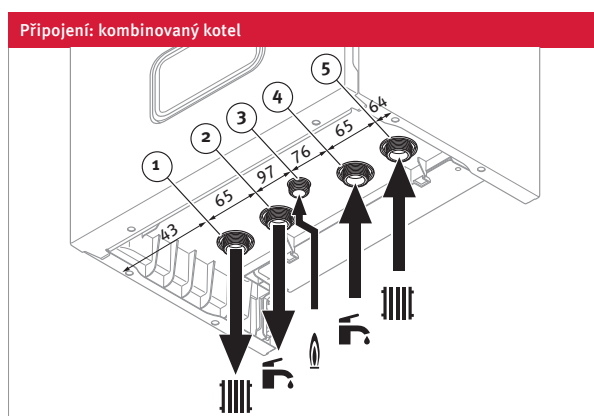
Komínové kombinované kotle s průtokovým ohřevem TV v deskovém výměníku

- plynulá modulace výkonu
- autodiagnostika
- možnost ekvitermní eBus regulace řady set Thermolink, MiPro a MiGo
- 5l expanzní nádoba
- vysoce účinné čerpadlo (ErP ready)
- všechny bezpečnostní prvky vč. ochrany proti zamrznutí
- digitální ovládání
- elektrické krytí IPX4D.

Kotel není vybaven dopouštěcí smyčkou a nastavitelným by-passem.

Přestavbová sada na propan (0020211671).

Gepard	23 MOV
Objednací číslo	0010016287
Provedení kotle	Závěsný kombinovaný kotel - komín
Energetická třída	C
Topný výkon (kW) (při 50/30°C)	9,1 – 23 kW
regulace teploty OV	35 - 83°C
regulace teploty TV	35 - 65°C
hmotnost kg	33
Max. délka odkouření 60/100 - 80/125 - 2x80mm	Ø 135
Druh paliva: ZP (G20) / P (G31)	G20 / G31
Třída NOx	3
El. připojení/ krytí	230 V/50 Hz, IP 4XD
Expanzní nádoba	5l
Rozměry š x h x v	410x310x740
Cena bez DPH	22 000 Kč
Cena vč. 21 % DPH	26 620 Kč



Legenda

- 1 Přípojka výstupu do topení, G³/₄
- 2 Přípojka teplé vody, G³/₄
- 3 Přípojka plynu, G¹/₂
- 4 Přípojka studené vody, G³/₄
- 5 Přípojka vstupu z topení, G³/₄

Panther



Energetická třída

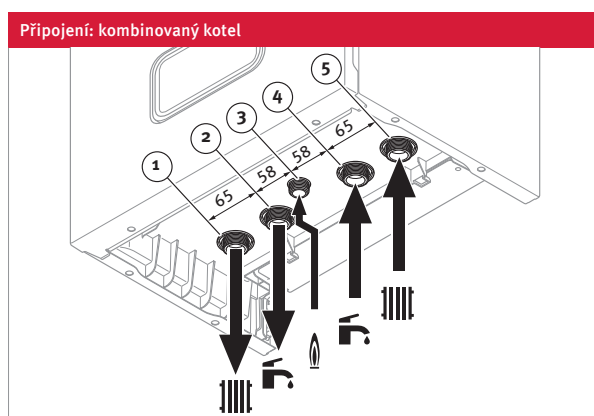


Kombinovaný kotel s průtokovým ohřevem TV v deskovém výměníku

- plynulá modulace výkonu
- autodiagnostika
- možnost ekvitermní eBus regulace řady set Thermolink, MiPro a MiGo
- 10l expanzní nádoba
- vysoce účinné čerpadlo (ErP ready)
- všechny bezpečnostní prvky vč. ochrany proti zamrznutí
- digitální ovládání
- elektrické krytí IPX4D

Přestavbová sada na propan (0020199915).

Panther	25 KOV
Objednací číslo	0010016288
Provedení kotle	Závěsný kombinovaný kotel - komín
Energetická třída	C
Topný výkon (kW) (při 50/30°C)	9,5 – 25 kW
regulace teploty OV	30 - 80°C
regulace teploty TV	35 - 65°C
hmotnost kg	37
Druh paliva: ZP (G20) / P (G31)	G20 / G31
Třída NOx	3
El. připojení/ krytí	230 V/50 Hz, IP 4XD
Expanzní nádoba	10l
Rozměry š x h x v	440x338x800
Cena bez DPH	25 030 Kč
Cena vč. 21 % DPH	30 286 Kč



Legenda

- 1 Přípojka výstupu do topení, G³/₄
- 2 Přípojka teplé vody, G³/₄
- 3 Přípojka plynu, G¹/₂
- 4 Přípojka studené vody, G³/₄
- 5 Přípojka vstupu z topení, G³/₄

Sestavy Gepard Condens Energetická třída

Sestavy kondenzačního kotle Gepard Condens + 60l zásobník TV + sady propojení		obj. číslo	bez DPH	s DPH 21 %
Gepard Condens 12MKO-A B60ZB	4,3 – 12,7 kW*		44 137 Kč	53 406 Kč
Gepard Condens 12MKO-A B60ZD	4,3 – 12,7 kW*		45 414 Kč	54 951 Kč
Gepard Condens 25MKO-A B60ZB	6,3 – 26,5 kW*		45 137 Kč	54 616 Kč
Gepard Condens 25MKO-A B60ZD	6,3 – 26,5 kW*		46 414 Kč	56 161 Kč

Sestava se skládá z kotle Gepard Condens (systémové provedení), externího zásobníku TV B6oZ o objemu 58 litrů a bočního krytu 0020106367 nebo dolního krytu 0020106368 a NTC čidla 0020174087. Zásobník postaven pod kotlem (B6oZD) nebo zavěšen vedle kotle (B6oZB).
* (při teplotním spádu 50/30°C)

Sestavy kotle Gepard Condens + 120l zásobník TV		obj. číslo	bez DPH	s DPH 21 %
Gepard Condens AK120 12MKO-A	4,3 – 12,7 kW*	0010017229	44 230 Kč	53 518 Kč
Gepard Condens AK120 25MKO-A	6,3 – 26,5 kW*	0010017230	45 230 Kč	54 728 Kč

Sestava se skládá z kotle Gepard Condens (systémové provedení) a externího stacionárního zásobníku FE 120/6 (0010015963) a NTC čidla TV (0020174087). Zásobník se umísťuje pod kotel na zem.
* (při teplotním spádu 50/30°C)

Sestavy kotle Gepard Condens + 150l zásobník TV		obj. číslo	bez DPH	s DPH 21 %
Gepard condens AK150 12MKO-A	4,3 – 12,7 kW*	0010017231	46 170 Kč	55 866 Kč
Gepard condens AK150 25MKO-A	6,3 – 26,5 kW*	0010017232	47 170 Kč	57 076 Kč

Sestava se skládá z kotle Gepard Condens (systémové provedení) a externího stacionárního zásobníku FE 150/6 (0010015964) a NTC čidla TV (0020174087). Zásobník se umísťuje pod kotel na zem.
* (při teplotním spádu 50/30°C)



Sestavy Panther Condens Energetická třída

Sestavy kondenzačního kotle Panther Condens + 60l zásobník TV + sady propojení		obj. číslo	bez DPH	s DPH 21 %
Panther Condens 12KKO-A B60ZB	4,4 – 13,2 kW*		48 647 Kč	58 863 Kč
Panther Condens 12KKO-A B60ZD	4,4 – 13,2 kW*		49 924 Kč	60 408 Kč
Panther Condens 25KKO-A B60ZB	6,6 – 26,7 kW*		50 177 Kč	60 714 Kč
Panther Condens 25KKO-A B60ZD	6,6 – 26,7 kW*		51 454 Kč	62 259 Kč

Sestava se skládá z kotle Panther Condens (systémové provedení), externího zásobníku TV B6oZ o objemu 58 litrů a bočního krytu 0020106367 nebo dolního krytu 0020106368 a NTC čidla 0020174087. Zásobník postaven pod kotlem (B6oZD) nebo zavěšen vedle kotle (B6oZB).

Sestavy kotle Panther Condens + 120l zásobník TV		obj. číslo	bez DPH	s DPH 21 %
Panther Condens AK120 12KKO-A	4,4 – 13,2 kW*	0010017233	48 740 Kč	58 975 Kč
Panther Condens AK120 25KKO-A	6,6 – 26,7 kW*	0010017234	50 270 Kč	60 827 Kč
Panther Condens AK120 30KKO-A	9,3 – 32,8 kW*	0010017235	53 530 Kč	64 771 Kč

Sestava se skládá z kotle Panther Condens (systémové provedení) a externího stacionárního zásobníku FE 120/6 (0010015963) a NTC čidla TV (0020174087). Zásobník se umísťuje pod kotel na zem.
* (při teplotním spádu 50/30°C)

Sestavy kotle Panther Condens + 150l zásobník TV		obj. číslo	bez DPH	s DPH 21 %
Panther Condens AK150 12KKO-A	4,4 – 13,2 kW*	0010019336	50 680 Kč	61 323 Kč
Panther Condens AK150 25KKO-A	6,6 – 26,7 kW*	0010019337	52 210 Kč	63 174 Kč
Panther Condens AK150 30KKO-A	9,3 – 32,8 kW*	0010019713	55 470 Kč	67 119 Kč

Sestava se skládá z kotle Panther Condens (systémové provedení) a externího stacionárního zásobníku FE 150/6 (0010015964) a NTC čidla TV (0020174087). Zásobník se umísťuje pod kotel na zem.
* (při teplotním spádu 50/30°C)

Sestavy kotle Panther Condens + 200l zásobník TV (z důvodu výšky zásobníku jej nelze instalovat pod kotel v obvyklé výšce)		obj. číslo	bez DPH	s DPH 21 %
Panther Condens AK200 25KKO-A	6,6 – 26,7 kW*	0010019714	55 270 Kč	66 877 Kč
Panther Condens AK200 30KKO-A	9,3 – 32,8 kW*	0010019715	58 530 Kč	70 821 Kč

Sestava se skládá z kotle Panther Condens (systémové provedení) a externího stacionárního zásobníku FE 200/6 (0010015965) a NTC čidla TV (0020174087). Zásobník se umísťuje vedle kotle na zem.
* (při teplotním spádu 50/30°C)



Sestavy Ray Energetická třída

Sestavy elektrokotle RAY + 60l zásobník TV + kryt propojení		obj. číslo	bez DPH	s DPH 21 %
RAY 12KB60ZB	2 – 12 kW		33 243 Kč	40 224 Kč
RAY 14KB60ZB	2,3 – 14 kW		35 143 Kč	42 523 Kč
RAY 18KB60ZB	2 – 18 kW		35 543 Kč	43 007 Kč
RAY 21KB60ZB	2,3 – 21 kW		36 903 Kč	44 653 Kč
RAY 24KB60ZB	2 – 24 kW		37 243 Kč	45 064 Kč
RAY 12KB60ZD	2 – 12 kW		34 520 Kč	41 769 Kč
RAY 14KB60ZD	2,3 – 14 kW		36 420 Kč	44 068 Kč
RAY 18KB60ZD	2 – 18 kW		36 820 Kč	44 552 Kč
RAY 21KB60ZD	2,3 – 21 kW		38 180 Kč	46 198 Kč
RAY 24KB60ZD	2 – 24 kW		38 520 Kč	46 609 Kč

Sestava se skládá z elektrokotle Ray, externího zásobníku TV B60Z o objemu 58 litrů, propojovacího krytu bočního 0020106367 nebo dolního 0020106368 a hydraulické propojovací soupravy 0020015570 (trojcestný ventil a NTC čidlo zásobníku). Zásobník postaven pod kotlem (B60ZD) nebo zavěšen vedle kotle (B60ZB).



Sestavy elektrokotle RAY + 120l zásobník TV		obj. číslo	bez DPH	s DPH 21 %
RAY AK 12K	2 – 12 kW	0010019716	34 020 Kč	41 164 Kč
RAY AK 14K	2,3 – 14 kW	0010019717	35 840 Kč	43 366 Kč
RAY AK 18K	2 – 18 kW	0010019718	36 300 Kč	43 923 Kč

Sestava se skládá z elektrokotle Ray, externího stacionárního zásobníku FE 120/6 (0010015963) a hydraulické propojovací soupravy 0020015570 (trojcestný ventil a NTC čidlo zásobníku). Zásobník se umísťuje pod kotel na zem.

Panda

Průtokové ohřivače TV na zemní plyn		obj. číslo	bez DPH	s DPH 21 %	
B Energetická třída					
PANDA 24 PTP - sada	8,6 – 23,7 kW	turbo	0010003784	16 870 Kč	20 413 Kč
Plynový průtokový ohřivač TV, plynulá modulace výkonu, mechanické ovládání. Elektrické krytí IP 44. Sada se skládá z 24PTP (ZR97CN42) a redukce (0020031224).					
A Energetická třída					
Panda POG 19 E-B	8,4 – 19,2 kW	komín	0010013941	8 190 Kč	9 910 Kč
Panda POG 24 E-B	10,4 – 24,4 kW	komín	0010013942	9 550 Kč	11 556 Kč
Plynový průtokový ohřivač TV, plynulá modulace výkonu, mechanické ovládání. Bateriové napájení.					



Zásobníky TV s nepřímým ohřevem

Zásobníky TV s nepřímým ohřevem		obj. číslo	bez DPH	s DPH 21 %
Protherm B 60 Z		0010006652	10 800 Kč	13 068 Kč
Zásobník TV v designu kotle Panther a Ray, lze pověsit vedle nebo pod kotel, smaltovaná nádrž, anodová ochrana, 2litrová expanzní nádoba.				
WE 75		0010015982	10 710 Kč	12 959 Kč
Nepřímotopný závěsný válcový zásobník TV, objem 75l, hořčíková anoda a záložní el. topné těleso 2 kW				
WE 100		0010015983	11 420 Kč	13 818 Kč
Nepřímotopný závěsný válcový zásobník TV, objem 100l, hořčíková anoda a záložní el. topné těleso 2 kW.				
Zásobníky TV ke kombinovaným kotlům s průtokovým ohřevem vody				
WE _x L _x 75 - "vrstvené ukládání TV", pro kombi kotle		0010017227	15 100 Kč	18 271 Kč
Nepřímotopný závěsný válcový zásobník TV 0010015992, objem 75l, hořčíková anoda a záložní el. topné těleso 2 kW. Odpovídá cca 140l standardního zásobníku. Včetně nabíjecího čerpadla a termostatu (0020151254)				
WE _x L _x 100 - "vrstvené ukládání TV", pro kombi kotle		0010017228	17 240 Kč	20 860 Kč
Nepřímotopný závěsný válcový zásobník TV 0010015993, objem 100l, hořčíková anoda a záložní el. topné těleso 2 kW. Odpovídá cca 190l standardního zásobníku. Včetně nabíjecího čerpadla a termostatu (0020151254)				



Beztlaký solární systém pro přípravu TV	obj. číslo	bez DPH	s DPH 21 %
HelioSet ISS 2.250 H	0010019881	74 870 Kč	90 593 Kč

Beztlaký solární systém pro přípravu teplé vody obsahující 2 **horizontální kolektory HelioPlan SRD 2.3 (0010010458)**, solární bivalentní zásobník TV o objemu 250l FES2 250 B M (0010017750), beztlaký modul GHSD 8 (0010017752) s vestavěnou regulací pro převýšení do 8,5m, solární kapalinu 10l (0020020440) a základní montážní příslušenství (0020146032 **pro montáž na šikmou střechu**).

HelioSet ISS 2.250 V	0010019882	74 870 Kč	90 593 Kč
----------------------	------------	-----------	-----------

Beztlaký solární systém pro přípravu teplé vody obsahující 2 **vertikální kolektory HelioPlan SRD V 2.3 (0010010213)**, solární bivalentní zásobník TV o objemu 250l FES2 250 B M (0010017750), beztlaký modul GHSD 8 (0010017752) s vestavěnou regulací pro převýšení do 8,5m, solární kapalinu 10l (0020020440) a základní montážní příslušenství (0020143727 **pro montáž na šikmou nebo plochou střechu**).

Povinné montážní příslušenství pro systém HelioSet na šikmou střechu (horizontální i vertikální kolektory)

Patky střeš. krajní, sada pro klas. tašky (4 ks)	0020099601	2 360 Kč	2 856 Kč
Patky střeš. střední, sada pro klas. tašky (2 ks)	0020099602	1 400 Kč	1 694 Kč
Patky střeš. krajní, standardní sada pro rovnou krytinu (4 ks)	0020099603	2 360 Kč	2 856 Kč
Patky střeš. střední, standardní sada pro rovnou krytinu (2 ks)	0020099604	1 400 Kč	1 694 Kč
Patky střeš. krajní, nízká sada pro rovnou krytinu (4 ks)	0020123642	2 250 Kč	2 723 Kč
Patky střeš. střední, nízká sada pro rovnou krytinu (2 ks)	0020123643	1 290 Kč	1 561 Kč
Patky střeš. krajní, sada se závrtným šroubem (4 ks)	0020123644	2 360 Kč	2 856 Kč
Patky střeš. střední, sada se závrtným šroubem (2ks)	0020123645	1 500 Kč	1 815 Kč
Sada montážních plechů pro posunutí střešní patky (4ks)	0020123641	2 440 Kč	2 952 Kč
Hydraulické propojení vertikálních kolektorů	0020101164	1 040 Kč	1 258 Kč
Potrubí solární flexi 2 v 1 10 m	0020136764	6 320 Kč	7 647 Kč
Potrubí solární flexi 2 v 1 20 m	0020136765	11 680 Kč	14 133 Kč

Povinné montážní příslušenství pro systém HelioSet na plochou střechu (vertikální kolektory)

Sada montážních stojanů pro 2 vertikální kolektory na plochou střechu (3ks stojanů 0020137802 a 2ks kolejnič 0020143686)	0010013340	7 860 Kč	9 511 Kč
Zátěžové desky (2 ks - 1 montážní stojan)	0020137796	2 080 Kč	2 517 Kč
Hydraulické propojení vertikálních kolektorů	0020123659	1 110 Kč	1 343 Kč

Volitelné příslušenství pro systém HelioSet

Ventil termostatický směšovací	0020099607	1 590 Kč	1 924 Kč
Čerpadlo, přířadná sada pro H=12m	0020204490	5 900 Kč	7 139 Kč
Svěrná spojka solárního potrubí (sada 2 ks)	0020118280	240 Kč	290 Kč
Solární kapalina 10l	0020020440	880 Kč	1 065 Kč
Elektrická záložní patrona 2,5 kW	0020204488	8 100 Kč	9 801 Kč
Kabelový svazek pro připojení čerpadla Antilegionelly	0020183368	190 Kč	230 Kč

Sestavy solárního systému HelioSet s horizontálními kolektory a elektrokotle Ray

obj. číslo	bez DPH	s DPH 21 %	
HelioSet ISS 2.250 H + Elektrokotel RAY 6K	0010020298	91 320 Kč	110 497 Kč
HelioSet ISS 2.250 H + Elektrokotel RAY 9K	0010020299	91 320 Kč	110 497 Kč
HelioSet ISS 2.250 H + Elektrokotel RAY 12K	0010020300	91 530 Kč	110 751 Kč
HelioSet ISS 2.250 H + Elektrokotel RAY 14K	0010020301	93 350 Kč	112 954 Kč
HelioSet ISS 2.250 H + Elektrokotel RAY 18K	0010020302	93 680 Kč	113 353 Kč
HelioSet ISS 2.250 H + Elektrokotel RAY 21K	0010020303	95 170 Kč	115 156 Kč
HelioSet ISS 2.250 H + Elektrokotel RAY 24K	0010020304	95 490 Kč	115 543 Kč
HelioSet ISS 2.250 H + Elektrokotel RAY 28K	0010020305	95 490 Kč	115 543 Kč

Sestavy solárního systému HelioSet s vertikálními kolektory a elektrokotle Ray

obj. číslo	bez DPH	s DPH 21 %	
HelioSet ISS 2.250 V + Elektrokotel RAY 6K	0010020306	91 320 Kč	110 497 Kč
HelioSet ISS 2.250 V + Elektrokotel RAY 9K	0010020307	91 320 Kč	110 497 Kč
HelioSet ISS 2.250 V + Elektrokotel RAY 12K	0010020308	91 530 Kč	110 751 Kč
HelioSet ISS 2.250 V + Elektrokotel RAY 14K	0010020309	93 350 Kč	112 954 Kč
HelioSet ISS 2.250 V + Elektrokotel RAY 18K	0010020310	93 680 Kč	113 353 Kč
HelioSet ISS 2.250 V + Elektrokotel RAY 21K	0010020311	95 170 Kč	115 156 Kč
HelioSet ISS 2.250 V + Elektrokotel RAY 24K	0010020312	95 490 Kč	115 543 Kč
HelioSet ISS 2.250 V + Elektrokotel RAY 28K	0010020313	95 490 Kč	115 543 Kč

Regulátory

Regulátory	obj. číslo	bez DPH	s DPH 21 %
Prostorové regulátory ON/OFF			
Exacontrol 7	0020170571	1 380 Kč	1 670 Kč
Programovatelný prostorový regulátor s týdenním programem umožňující nastavit pět různých časů se zvolenými teplotami, nebo lze zvolit program, kde jsou shodné pracovní dny a víkendové dny. Určeno pro všechny kotle Protherm.			
Exacontrol 7R	0020170576	2 990 Kč	3 618 Kč
Bezdrátový programovatelný prostorový regulátor s týdenním programem umožňující nastavit pět různých časů se zvolenými teplotami, nebo lze zvolit program, kde jsou shodné pracovní dny a víkendové dny. Určeno pro všechny kotle Protherm.			
GSM Prostorové regulátory ON/OFF			
GSM EXEO	0020112200	7 930 Kč	9 595 Kč
Set pro dálkové ovládání kotle pomocí GSM, obsahuje GSM modul pro vložení SIM karty (SIM karta není součástí dodávky) a bezdrátový programovatelný prostorový regulátor pro ovládání kotle. Určeno pro všechny kotle Protherm.			
WIFI ekvitermní regulace eBus			
MiGo	0020197231	5 390 Kč	6 522 Kč
ekvitermní eBus regulátor, pro jeden přímý topný okruh a přípravu teplé vody, se vzdálenou správou topného systému (WIFI připojení) s uživatelskou aplikací „MiGo“ pro zařízení Android nebo Apple (pro kotle Panther Condens, Tiger Condens, Gepard Condens, Medvěd Condens a Lev).			
Ekvitermní regulace eBus			
Thermolink B	0020035406	1 740 Kč	2 105 Kč
Prostorový regulátor s ekvitermní regulací (po připojení venkovního čidla) a eBus komunikací umožňuje nastavit jednu teplotu otopné vody, jednu teplotu teplé vody a ekvitermní režim. Vyniká nenáročným ovládním, bez použití baterií - regulátor je napájen z kotle (pro kotle Panther Condens, Tiger Condens, Gepard Condens, Medvěd Condens a Lev).			
Set Thermolink B	0010011541	2 360 Kč	2 856 Kč
Sestava regulátoru Thermolink B a venkovního čidla.			
Thermolink P/2	0020118083	2 300 Kč	2 783 Kč
Prostorový regulátor s ekvitermní regulací (po připojení venkovního čidla) a eBus komunikací umožňuje nastavit týdenní program s možností kombinace 7 různých časových úseků. Pomocí regulátoru je možné nastavit program teploty teplé vody, požadovanou komfortní a útlumovou teplotu v místnosti a ekvitermní režim, bez použití baterií - regulátor je napájen z kotle (pro kotle Panther Condens, Tiger Condens, Gepard Condens, Medvěd Condens a Lev).			
Set Thermolink P/2	0010015155	2 910 Kč	3 521 Kč
Sestava regulátoru Thermolink P/2 a kabelového venkovního čidla.			
Thermolink RC/2	0020118084	5 190 Kč	6 280 Kč
Bezdrátový prostorový regulátor s ekvitermní regulací (po připojení venkovního čidla) a eBus komunikací umožňuje nastavit týdenní program s možností kombinace 7 různých časových úseků. Pomocí regulátoru je možné nastavit program teploty teplé vody, požadovanou komfortní a útlumovou teplotu v místnosti a ekvitermní režim (pro kotle Panther Condens, Tiger Condens, Gepard Condens, Medvěd Condens a Lev).			
Set Thermolink RC/2	0010015156	5 780 Kč	6 994 Kč
Sestava regulátoru Thermolink RC/2 a kabelového venkovního čidla.			
Systémové regulace eBus pro více topných okruhů			
Examaster Individual - sestava ekvitermní eBus regulace pro ovládání až 3 topných okruhů (1 směšovaný a 2 přímé) a přípravu teplé vody. Týdenní program pro vytápění, nastavení teplé vody. Použití pro kotle Panther Condens, Tiger Condens, Gepard Condens, Medvěd Condens a Lev.			
Examaster Individual pro 2 topné okruhy	0010013336	17 090 Kč	20 679 Kč
Sestava obsahuje hlavní jednotku Examaster Individual, bezdrátové venkovní čidlo a 2 bezdrátové pokojové termostaty Thermolink RC/S pro přesné ovládání topných okruhů.			
Examaster Individual pro 3 topné okruhy	0010013337	20 770 Kč	25 132 Kč
Sestava obsahuje hlavní jednotku Examaster Individual, bezdrátové venkovní čidlo a 3 bezdrátové pokojové termostaty Thermolink RC/S pro přesné ovládání topných okruhů.			
Systémové regulace eBus pro kaskádu kotlů			
Examaster Collective - sestava ekvitermní eBus regulace pro ovládání 1-6 kotlů a až 3 topných směšovaných okruhů a přípravu teplé vody. Týdenní program pro vytápění, nastavení teplé vody. Použití pro kotle Panther KTO/KOO, Gepard Condens MKO, Panther Condens KKO a Medvěd Condens KKS.			
Examaster Collective pro 1 kotel	0010015751	9 630 Kč	11 652 Kč
Sestava obsahuje hlavní jednotku Examaster Collective, kabelové venkovní čidlo a NTC čidlo s jímku pro hydraulickou výhybku.			
Examaster Collective pro 2 kotle	0010013333	13 760 Kč	16 650 Kč
Sestava obsahuje hlavní jednotku Examaster Collective, kabelové venkovní čidlo, 2 eBus kaskádové moduly pro kotle a NTC čidlo s jímku pro hydraulickou výhybku.			
Examaster Collective pro 3 kotle	0010013334	16 010 Kč	19 372 Kč
Sestava obsahuje hlavní jednotku Examaster Collective, kabelové venkovní čidlo, 3 eBus kaskádové moduly pro kotle a NTC čidlo s jímku pro hydraulickou výhybku.			

NOVÉ



Regulátory	obj. číslo	bez DPH	s DPH 21 %
Examaster Collective pro 4 kotle	0010013335	18 160 Kč	21 974 Kč

Sestava obsahuje hlavní jednotku Examaster Collective, kabelové venkovní čidlo, 4 eBus kaskádové moduly pro kotle a NTC čidlo s jímkou pro hydraulickou výhybku



Příslušenství

Příslušenství k regulátorům	obj. číslo	bez DPH	s DPH 21 %
Ekvitermní čidlo pro kotle Panther v.19, Gepard v.19, Panther Condens, Tiger Condens, Ray, Gepard Condens, Medvěd Condens a Lev	0020040797	880 Kč	1 065 Kč
Ekvitermní čidlo bezdrátové pro regulace Thermolink RC/2	0020094758	2 680 Kč	3 243 Kč
NTC čidlo zásobníku TV pro kotel Gepard Condens a Panther Condens KKO -A (ErP) nebo pro regulace MiPro (anuloid, směšovaný okruh) 2,7 kOhm	0020174087	214 Kč	259 Kč

Přípojovací a propojovací sady	obj. číslo	bez DPH	s DPH 21 %
Přípojovací rampa Lev 30 KKZ	0020170580	4 690 Kč	5 675 Kč
Sada cirkulačního čerpadla Lev 30KKZ	0020170592	5 610 Kč	6 788 Kč
5L expanzní nádoba Lev 30 KKZ (k vestavbě)	0020170587	2 240 Kč	2 710 Kč
Hydraulická propojovací sada k elektrokotlům Ray a zásobníkům TV (trojcestný ventil a NTC čidlo)	0020015570	2 730 Kč	3 303 Kč
NTC čidlo zásobníku TV pro kotle Panther Condens 45 KKO a Medvěd Condens	0020222637	190 Kč	230 Kč
NTC čidlo zásobníku TV pro kotel Gepard Condens a Panther Condens KKO -A (ErP) nebo pro regulace MiPro (anuloid, směšovaný okruh) 2,7 kOhm	0020174087	214 Kč	259 Kč
Kryt dolní (plast) a boční (plech) pro kotle Panther v.19, Panther Condens, Gepard Condens a Ray k zásobníku B60Z	0020106368	1 900 Kč	2 299 Kč
Kryt boční pro kotle Panther v.19, Panther Condens, Gepard Condens a Ray k zásobníku B60Z	0020106367	623 Kč	754 Kč
Přípojovací rampa pro kotle Panther Condens	0020094766	1 350 Kč	1 634 Kč
Redukce k 24PTP redukce odkouření k průtokovému ohřivači 24PTP (v. 22 mm)	0020031224	38 Kč	46 Kč
Přídavný el. modul 4 Funkcí pro kotle Panther, Gepard, Panther Condens, Gepard Condens a Tiger Condens (digestoř nebo externí plynový ventil nebo externí chybové hlášení nebo externí čerpadlo)	0020094768	1 830 Kč	2 214 Kč
Přídavný el. modul Digestoře nebo Ventilátoru pro kotle Panther, Gepard (digestoř nebo ventilátor)	0020094767	850 Kč	1 029 Kč
Hydraulická výhybka WH 40 (pro výkon 65kW)	0020176768	6 320 Kč	7 647 Kč
Hydraulická výhybka WH 95 (pro výkon 80kW)	0020176769	12 420 Kč	15 028 Kč
Hydraulická výhybka WH 160 (pro výkon 120-160kW)	0020176770	18 420 Kč	22 288 Kč
Hydraulická výhybka WH 280 (pro výkon 200-280kW)	0020176771	36 740 Kč	44 455 Kč











Příslušenství k zásobníkům teplé vody a sestávám

	obj. číslo	bez DPH	s DPH 21 %
Přípojovací sada potrubí pro zásobníky FE 120 -200 BM, na omítku, včetně pojistné skupiny do 10 bar, pro závěsné plynové kotle	0020174076	3 570 Kč	4 320 Kč
Přípojovací sada potrubí pro zásobníky FE 120 -200 BM, pod omítku, včetně pojistné skupiny do 10 bar, pro závěsné plynové kotle	0020174077	3 880 Kč	4 695 Kč
Přípojovací sada pro FE 120 -200 BM (obsahuje 4 úhlové tvarovky se svěrným šroubením)	0020174074	1 010 Kč	1 222 Kč
Ochranná anoda s cizím proudem	0020174080	7 040 Kč	8 518 Kč

Ostatní



Ostatní	obj. číslo	bez DPH	s DPH 21 %
Pracovní bunda	0020086909	450 Kč	545 Kč
Pracovní kalhoty	0020084634	370 Kč	448 Kč
Pracovní kalhoty s laclem	0020086905	390 Kč	472 Kč
Pracovní kalhoty krátké	0020084630	350 Kč	424 Kč

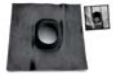
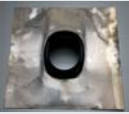




Odkouření

Odkouření pro průtokové ohřívače Panda	obj. číslo	bez DPH	s DPH 21 %	
Souosé odkouření Ø 60/100 mm				
* Koleno s přírubou Ø 60/100 mm, 90°, (K5D)	0020056512	694 Kč	840 Kč	
* Příruba přímá s odvodem kondenzátu a měřicími otvory Ø 60/100 mm, (DZ1D)	0020056513	582 Kč	704 Kč	
* Rozdvoj. člen 80/80 mm, bílý, (R1)	0020045058	1 060 Kč	1 283 Kč	
Odkouření k plynovým kondenzačním kotlům				
Souosé odkouření Ø 60/100 mm				
* Připojovací vertikální adaptér Ø 60/100	0020109167	290 Kč	351 Kč	
* Sestava komínová Ø 60/100 mm, 1 m černá	0020230604	2 570 Kč	3 110 Kč	
* Trubka souosá Ø 60/100 mm, 0,5 m	0020109185	900 Kč	1 089 Kč	
* Trubka souosá Ø 60/100 mm, 1 m	0020109169	1 200 Kč	1 452 Kč	
* Trubka souosá Ø 60/100 mm, 2 m	0020109186	2 130 Kč	2 577 Kč	
* Koleno 60/100 - 87° s kontrolním otvorem	0020109170	1 150 Kč	1 392 Kč	
* Koleno 60/100 - 87°	0020109171	790 Kč	956 Kč	
* Koleno 60/100 - 45° (1 bal. po 2 ks)	0020109172	1 640 Kč	1 984 Kč	
* Sestava vodorovná Ø 60/100 mm, 0,75 m	0020219523	1 150 Kč	1 392 Kč	
* Sestava vodor. Ø 60/100 mm, teleskopická, 0,6 m	0020219524	1 800 Kč	2 178 Kč	
* Díl zakončovací horizontální 60/100 mm, 0,75 m	0020219520	910 Kč	1 101 Kč	
Průchodka střechou 25°-45°, (PS4)	7754	1 140 Kč	1 379 Kč	





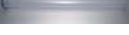




Odkouření k plynovým kondenzačním kotlům	obj. číslo	bez DPH	s DPH 21 %	
Souosé odkouření Ø 60/100 mm				
Trubka souosá Ø 60/100 mm, 0,2 m, s kontrolním otvorem	0020131254	1 100 Kč	1 331 Kč	
Průchodka střešou šikmá, (PS3)	2844	592 Kč	716 Kč	
Průchodka střešou rovná, (PR3)	2845	420 Kč	508 Kč	
Těsnění Ø 100 mm (silikonové), (TE1)	5425	39 Kč	47 Kč	
Těsnění Ø 60 mm (silikonové), (TE3)	5426	30 Kč	36 Kč	
Růžice Ø 100 mm EPDM - venkovní, (SR1D)	5301	40 Kč	48 Kč	
Růžice Ø 100 mm NYLON - vnitřní, (SR3D)	5302	17 Kč	21 Kč	










* certifikované odkouření pro kotle Panther Condens, Tiger Condens a Lev

Odkouření k plynovým kondenzačním kotlům	obj. číslo	bez DPH	s DPH 21 %	
Souosé odkouření Ø 80/125 mm				
* Připojovací vertikální adaptér Ø 80/125 mm (náhradní spony 70/125 mm obj. č. 0020222147)	0020109181	450 Kč	545 Kč	
* Připojovací adaptér odkouření s měřicími body Ø 80/125 pro Medvěd Condens	0020189629	990 Kč	1 198 Kč	
* Koleno Ø 80/125 mm, 87°	0020109178	1 090 Kč	1 319 Kč	
* Trubka souosá Ø 80/125 mm, 0,5 m	0020109179	1 070 Kč	1 295 Kč	
* Trubka souosá Ø 80/125 mm, 1 m	0020109180	1 530 Kč	1 851 Kč	
* T-kus Ø 80/125 mm, 87° s kontrolním otvorem	0020109177	3 390 Kč	4 102 Kč	
* Sestava komínová Ø 80/125 mm, 1 m černá	0020109182	3 710 Kč	4 489 Kč	
* Díl zakončovací horizontální Ø 80/125 mm, 1 m	0020109183	2 040 Kč	2 468 Kč	

Odkouření k plynovým kondenzačním kotlům	obj. číslo	bez DPH	s DPH 21 %	
Průchodka střechou šikmá , (PS3)	2844	592 Kč	716 Kč	
Průchodka střechou 25°-45° , (PS4)	7754	1 140 Kč	1 379 Kč	
* Koleno 45°, 2 ks Ø 80/125 mm	0020109176	2 080 Kč	2 517 Kč	
Trubka souosá Ø 80/125 mm, 0,2 m, s kontrolním otvorem	0020131255	1 640 Kč	1 984 Kč	
* Připojovací komínová sestava Ø 80/125 pro Medvěd Condens	0020079336	3 930 Kč	4 755 Kč	
* Komínové zakončení pro Medvěd Condens	0020079293	890 Kč	1 077 Kč	

* certifikované odkouření pro kotle Panther Condens, Tiger Condens, Medvěd Condens

Odkouření k plynovým kondenzačním kotlům	obj. číslo	bez DPH	s DPH 21 %	
Oddělené odkouření Ø 80 mm				
Průchodka střechou rovná , (PR3)	2845	420 Kč	508 Kč	
Silikonová růžice Ø 80 mm , (SR2)	2927	86 Kč	104 Kč	
Člen rozdělovací 2 x Ø 80 mm	0020081019	810 Kč	980 Kč	
Koleno 90° Ø 80 mm, (K2K)	0020049384	290 Kč	351 Kč	
Trubka 1 m Ø 80 mm, (T2K)	0020049382	410 Kč	496 Kč	
Zakončení košík Ø 80 mm, (Z2K)	0020049381	390 Kč	472 Kč	
Koleno 45° Ø 80 mm, (K21K) (2ks)	0020049383	420 Kč	508 Kč	
Sestava komínová odděl. Ø 80/125 mm, (S4K)	0020019089	3 140 Kč	3 799 Kč	
Průchodka střechou 25°-45°, (PS4)	7754	1 140 Kč	1 379 Kč	

Odkouření k plynovým kondenzačním kotelům	obj. číslo	bez DPH	s DPH 21 %	
Oddělené odkouření Ø 80 mm				
Spona Ø 80 mm	7756	550 Kč	666 Kč	
Pateční koleno 87° s kotvením Ø 80 mm	0020136660	1 090 Kč	1 319 Kč	
Distanční objímka Flex	0020136661	340 Kč	411 Kč	
Flexibilní trubka Ø 80 mm, 15 m	0020136662	6 260 Kč	7 575 Kč	
Adapter Flex Ø 80 mm	0020136663	830 Kč	1 004 Kč	
Spojka Flex/Flex Ø 80 mm	0020136664	1 070 Kč	1 295 Kč	
Ukončovací trubka Flex Ø 80 mm	0020136665	1 290 Kč	1 561 Kč	
Komínová plast. hlavice Flex komplet Ø 80 mm	0020136666	2 190 Kč	2 650 Kč	
* Člen rozdvojovací 2 x Ø 80 mm pro Medvěd Condens	0020221288	1 290 Kč	1 561 Kč	

* certifikované odkouření pro kotle Medvěd Condens

* Základní přípojovací sada pro 2 kotle	0020079298	11 680 Kč	14 133 Kč
* Rozšiřující řada pro 3. (a 4.) kotel	0020079301	4 710 Kč	5 699 Kč
* Spalinová klapka (nutná pro 3 nebo 4 kotle, 1 kus pro každý kotel)	0020079304	3 110 Kč	3 763 Kč
* Základní přípojovací sada pro připojení na komín, šachtu	0020079299	8 250 Kč	9 983 Kč
* Držák odstupu trubky Ø 130 mm (7ks)	0020079300	750 Kč	908 Kč
* Trubka 1,0 m, Ø 130 mm	0020079302	1 640 Kč	1 984 Kč
* Trubka 2,0 m, Ø 130 mm	0020079303	3 270 Kč	3 957 Kč
* Revizní otvor Ø 130 mm	0020079305	3 340 Kč	4 041 Kč
* Koleno 87°, Ø 130 mm	0020079306	850 Kč	1 029 Kč
* Koleno 45°, Ø 130 mm, 2 kusy	0020079307	1 430 Kč	1 730 Kč
* Koleno 30°, Ø 130 mm, 2 kusy	0020079308	4 180 Kč	5 058 Kč
* Koleno 15°, Ø 130 mm, 2 kusy	0020079309	3 340 Kč	4 041 Kč

* certifikované odkouření pro kotle Panther Condens 45 KKO

Uvedené ceny jsou doporučené pro konečného zákazníka.

Délky odkouření plynových kotlů PROTHERM

Maximální délky odkouření kotlů PROTHERM	průměr potrubí v mm / délka potrubí v Em			Dopravní tlak ventilátoru v Pa
	60/100	80/125	2x 80	
	min / max	min / max	min / max	
1.3 Závěsné kondenzační kotle				
Panther Condens 12 KKO -A 3,9 - 13,2 (12,3 TV) kW	0,5 / 10	0,5 / 21	0,5+0,5 / 20+20 / max 7 + 33	-
Panther Condens 25 KKO -A 5,9 – 26,7 (30,6 TV) kW	0,5 / 10	0,5 / 25	0,5+0,5 / 20+20 / max 7 + 33	-
Panther Condens 25 KKV -A 4,9 - 19,6 (25,5 TV) kW	0,5 / 10	0,5 / 25	0,5+0,5 / 20+20 / max 7 + 33	-
Panther Condens 30 KKO -A 8,5 - 32,8 (35,7 TV) kW	0,5 / 10	0,5 / 25	0,5+0,5 / 20+20 / max 7 + 33	-
Panther Condens 45 KKO -A 12,3 - 47,7 (45 TV) kW	-	0,5/21	0,5+0,5 / 20+20 / max 7 + 33	-
Gepard Condens 12 MKO -A 4,3 – 12,7 (15 TV) kW	0,5 / 10	0,5 / 25	0,5+0,5 / 20+20 / max 7 + 33	-
Gepard Condens 25 MKO -A 6,3 – 26,5 (30 TV) kW	0,5 / 10	0,5 / 25	0,5+0,5 / 20+20 / max 7 + 33	-
Gepard Condens 18/25 MKV -A 5,3 – 19,1 (25,2) kW	0,5 / 10	0,5 / 25	0,5+0,5 / 20+20 / max 7 + 33	-
1.4 Závěsné kondenzační kotle s vestavěným zásobníkem				
Tiger Condens 25 KKZ 21 - A 4,9 - 19,6 (25,5 TV) kW	0,5 / 10	0,5 / 25	0,5+0,5 / 20+20 / max 7 + 33	-
Tiger Condens 25 KKZ 42 - A 4,9 - 19,6 (25,5 TV) kW	0,5 / 10	0,5 / 25	0,5+0,5 / 20+20 / max 7 + 33	-
2.4 Stacionární kondenzační kotle s vestavěným zásobníkem				
Lev 30 KKZ 150 C 5,8 - 34 kW	1 / 8	1 / 33	0,5+0,5 / 25+25 / max 8 + 38	-
2.5 Stacionární kondenzační kotle				
Medvěd Condens 18, 25, 35, 48 KKS	-	0,5 / 22	0,5+0,5 / - / max 6,5 + 22	-
3.1 Průtokové ohřivače				
PANDA 24 PTP 8,6 – 23,7 kW turbo	5	-	15+15	-

Všechny délky jsou uvedeny v Em a musí se do nich započítat i první koleno nebo rozdělovač na kotli.

1. Působnost

Tyto Dodací podmínky vydávané Prodávajícím ve smyslu § 1751 ObčZ se vztahují na veškeré dodávky Zboží Prodávajícího a právní vztahy vznikající v této souvislosti mezi Prodávajícím a Kupujícím. Pokud není písemně ujednáno něco jiného, platí tak pro všechny nabídky, dodávky a výkony Prodávajícího a objednávky Kupujících výhradně následující podmínky.

2. Definice

Pro účely těchto Dodacích podmínek mají pojmy uvedené s počátečním velkým písmenem následující význam:

- a) „**Autorizovaným servisním střediskem**“ se rozumí kterékoliv servisní středisko ze seznamu zveřejněného na webových stránkách Prodávajícího pod sekci Naši partneři/Servisní firmy, které zajišťuje instalaci, záruční a pozáruční servis Zboží pro konečného uživatele;
- b) „**Ceníkem**“ se rozumí aktuální ceník Zboží dostupný v kterékoliv provozovně Prodávajícího nebo zveřejněný na jeho webových stránkách;
- c) „**DPH**“ se rozumí daň z přidané hodnoty v aktuální výši stanovené zákonnými předpisy platnými v době uzavření smlouvy;
- d) „**Ex Works**“ se rozumí místo dodání Zboží ve smyslu podmínek INCOTERMS 2010, tj. v závodě, skladu, jině provozovně Prodávajícího nebo jiném místě určeném Prodávajícím, ve kterém Prodávající umožní Kupujícímu převzít a disponovat se Zbožím;
- e) „**Fakturou**“ se rozumí výzva Prodávajícího k úhradě kupní ceny za dodané Zboží ve formě řádného daňového dokladu;
- f) „**Kupujícím**“ se rozumí jakákoliv osoba odlišná od spotřebitele, která od Prodávajícího odebere Zboží za účelem jeho dalšího prodeje;
- g) „**Obchodem**“ se rozumí každá jednotlivá smlouva upravující konkrétní podmínky dodávky Zboží konkrétnímu Kupujícímu, sjednaná mezi Smluvními stranami na základě Rámcové kupní smlouvy;
- h) „**ObčZ**“ se rozumí zákon č. 89/2012 Sb., občanský zákoník, v platném znění;
- i) „**Prodávajícím**“ se rozumí společnost Vaillant Group Czech s.r.o., IČ: 452 41 881, se sídlem Plzeňská 188, Chrášťany, PSČ 252 19, zapsaná v obchodním rejstříku vedeném Městským soudem v Praze, oddíl C, vložka 6261;
- j) „**Rámcovou kupní smlouvou**“ se rozumí smlouva, která upravuje základní podmínky dlouhodobé spolupráce mezi Prodávajícím a konkrétním Kupujícím a na jejímž základě dochází k uzavírání Obchodů na dodávky Zboží;
- k) „**Vyhrazenými plynovými zařízeními**“ se rozumí Zboží se zvýšenou mírou rizika ohrožení majetku, života a zdraví osob, pro jehož výrobu, montáž, zkoušky,

revize a provoz jsou v příslušných právních předpisech stanoveny zvláštní požadavky;

- l) „**Smlouvou**“ se rozumí kupní, Rámcová kupní nebo jakákoliv obdobná smlouva uzavřená mezi Prodávajícím a Kupujícím na dodávku Zboží bez ohledu na to, zda je uzavřena konkludentně, ústně, písemně nebo ve formě Prodávajícím potvrzené objednávky Kupujícího;
- m) „**Smluvní strany**“ je označení pro Prodávajícího a Kupujícího společně;
- n) „**Účet Prodávajícího**“ je bankovní účet č. 444648051/0100, vedený u Komerční banky, a.s., Praha, nestanoví-li Smlouva něco jiného;
- o) „**Záručními podmínkami výrobce**“ se rozumí podmínky záruky na Zboží poskytované výrobcem Zboží a předávané Kupujícímu v listinné podobě spolu se Zbožím;
- p) „**Zbožím**“ se rozumí jakýkoliv produkt nabízený Prodávajícím k prodeji ve svých aktuálních Cenících.

3. Uzavírání Smluv

3.1 Nabídky Zboží v Cenících, katalogích nebo jiné reklamě Prodávajícího nejsou závaznou nabídkou dodání Zboží; použití § 1732 odst. 1 a 2 NOZ se proto na takové nabídky Prodávajícího vylučuje. Smlouva je uzavřena teprve bezvýhradným přijetím návrhu na uzavření Smlouvy Prodávajícím v případě, že návrh předložil Kupující, jinak je uzavřena bezvýhradným přijetím návrhu Prodávajícího Kupujícím.

3.2 K uzavírání Smluv dochází písemně, ústně nebo konkludentně, tj. např. převzetím dodaného Zboží Kupujícím nebo dodáním Zboží Prodávajícím na základě objednávky Kupujícího.

3.3 Na objednávce je Kupující povinen uvést

- identifikační údaje, tj. obchodní firmu, sídlo, IČ, DIČ a fakturační adresu
- osobu kompetentní k převzetí objednaného Zboží,
- požadované místo a datum dodání (vč. informace o pracovní době)
- způsob odběru Zboží (např. osobní odběr, smluvní přeprava atd.)
- číslo objednaného Zboží dle platného Ceníku Prodávajícího a
- množství objednaného Zboží v ks.

Příčemž Prodávající nenese odpovědnost za škodu vzniklou v důsledku uvedení chybných údajů v objednávce.

4. Dodání Zboží

4.1 Předpokladem pro dodání Zboží Kupujícímu je uzavření Smlouvy a v případě Kupujícího, který dosud není evidován v účetním systému Prodávajícího, i předchozí zaplacení kupní ceny Zboží, nestanoví-li písemná Smlouva něco jiného.

- 4.2** Dílčí dodávky Zboží a jejich účtování zvlášť jsou přípustné. Závazek Prodávajícího k dodání Zboží se v takovém případě v rozsahu dílčí dodávky považuje za splněný a Kupujícímu vzniká povinnost zaplatit Prodávajícímu odpovídající část ceny. Kupující není povinen ovšem převzít dílčí část objednaného Zboží v případě, že při uzavření Smlouvy písemně sdělil Prodávajícímu, že by dílčí dodávky odporovaly jím sledovanému účelu Smlouvy.
- 4.3** Nestanoví-li písemná Smlouva něco jiného, platí jako místo dodání Zboží místo určené podle doložky Ex Works. Nebyl-li sjednán osobní odběr nebo přeprava Kupujícím, dodávku Zboží zajišťuje Prodávající prostřednictvím smluvního přepravce. Kupující je povinen zajistit přepravci Prodávajícího vhodný příjezd a zajistit převzetí Zboží bez zbytečného prodlení.
- 4.4** Prodávající si vyhrazuje právo odmítnout dodávku Vyhrazených plynových zařízení a/nebo jejich součástí, náhradních dílů a příslušenství Kupujícímu, který dostatečně neprokáže kvalifikační předpoklady pro montáž, instalaci nebo opravy takového Zboží.

5. Převzetí Zboží

- 5.1** Smluvní strany se dohodly, že Zboží se považuje za převzaté Kupujícím v okamžiku, kdy Zboží převezme
- Kupující osobně, nebo
 - osoba označená ve Smlouvě (objednávce), nebo
 - zaměstnanec nebo jiná osoba pověřená Kupujícím k převzetí Zboží, nebo
 - jakákoli osoba nacházející se v době dodání Zboží v sjednaném místě dodání či provozovně Kupujícího, není-li Kupujícím označena výslovně jiná osoba určená k převzetí Zboží, nebo
 - smluvní přepravce Kupujícího.
- 5.2** Na Kupujícího přechází nebezpečí škody na Zboží okamžikem jeho převzetí ve smyslu odstavce výše nebo sjednaným dnem převzetí Zboží Kupujícím, je-li Kupující v prodlení s jeho převzetím.
- 5.3** Je-li Kupující v prodlení s převzetím Zboží a Prodávající má Zboží u sebe nebo s ním může jinak nakládat, musí učinit opatření přiměřená okolnostem k uchování Zboží.
- 5.4** Je-li Kupující déle než 14 dní v prodlení s převzetím zboží, je Prodávající oprávněn odstoupit od Smlouvy. Odstoupením od Smlouvy není dotčeno právo Prodávajícího na náhradu škody ani limitována její výše.

6. Kupní cena za Zboží

- 6.1** Nestanoví-li Smlouva nebo předchozí ujednání Smluvních stran něco jiného, platí pro veškeré dodávky Zboží ceny uvedené v aktuálním Ceníku. Veškeré ceny Zboží v Ceníku jsou uváděny jako ceny v českých korunách, fakultativně s DPH či bez DPH.
- 6.2** Ceny obsažené v Ceníku nezahrnují náklady na dopravu, nestanoví-li písemná Smlouva něco jiného

7. Splatnost kupní ceny, fakturace

- 7.1** Nestanoví-li písemná Smlouva něco jiného, je Kupující povinen uhradit kupní cenu za Zboží na Účet Prodávajícího ve lhůtě stanovené v jemu doručené Faktuře, nejpozději však vždy do 28 dnů od dodání Zboží.
- 7.2** Pro dodržení termínu splatnosti je rozhodující připsání dlužné částky na Účet Prodávajícího. Jako variabilní symbol při bezhotovostních platbách Kupující uvádí číslo příslušné Faktury.
- 7.3** Prodávající vystaví Fakturu nejpozději tři dny po dodávce Zboží.
- 7.4** Pro případ, že se Kupující dostane do prodlení s placením kupní ceny, Smluvní strany sjednávají smluvní pokutu ve výši 0,05% z dlužné částky denně, nestanoví-li písemná smlouva něco jiného. Zaplacení smluvní pokuty se nedotýká nároku Prodávajícího na náhradu tím způsobené škody ani nijak nelimituje její výši. Prodávající si rovněž vyhrazuje právo na zastavení dalších dodávek Zboží a to až do úplného vyrovnání všech jeho pohledávek za Kupujícím.
- 7.5** V případě, že Kupující neuhradí Prodávajícímu kupní cenu ani ve lhůtě 1 měsíce od její splatnosti, je Prodávající oprávněn od Smlouvy odstoupit.
- 7.6** Do doby úhrady faktury zůstává zboží ve vlastnictví Prodávajícího a Kupující za něj odpovídá jako skladovatel. Pokud Kupující neuhradí cenu zboží ve lhůtě do 30 dnů po splatnosti kupní ceny, je povinen zboží bez dalšího prodlení ihned vrátit. Kupující nesmí vázat úhradu kupní ceny Prodávajícímu na prodej dodaného zboží dalším osobám nebo na dobu po jeho zpracování v jím prováděném díle nebo zaplacením dalším odběratelem. Pokud Kupující nesplní podmínku úhrady kupní ceny, je Prodávající oprávněn si vlastní zboží dodané Kupujícímu odebrat z místa, kde je má Kupující uskladněno. Kupující výslovně prohlašuje, že uděluje Prodávajícímu souhlas se vstupem do takových míst. Kupující je povinen informovat Prodávajícího o pohybu zboží a místech, kde se nachází.

8. Reklamacce a vrácení Zboží

- 8.1** Podmínkou vzniku nároku z vad Zboží na Zboží je
- provedení kontroly Zboží při jeho převzetí co do počtu a neporušenosti kartonů a palet
 - reklamacce poškozeného nebo nedodaného Zboží ve lhůtě 7 dnů od převzetí Zboží
 - reklamacce zjevných vad Zboží ve lhůtě 7 dnů od převzetí Zboží, přičemž pozdější reklamacce nemusejí být Prodávajícím uznány.
- 8.2** Reklamacce neinstalovaného Zboží se uplatňuje písemně u Prodávajícího a v případě kladného vyřízení bude řešena neprodleným dodáním náhradního Zboží, které je skladem, resp. dodáním náhradního Zboží v přiměřené lhůtě odvislé od jeho dodání výrobcem Prodávajícímu. Nebude-li dodání náhradního Zboží

možné, Prodávající vystaví Kupujícímu dobropis v hodnotě reklamovaného Zboží a tento mu zašle nejpozději spolu s vyjádřením k reklamaci.

- 8.3** Při reklamaci poškozeného Zboží je Kupující povinen vrátit Zboží v originálních obalech Prodávajícího.
- 8.4** Ostatní reklamace Zboží (Zboží instalovaného nebo majícího skryté vady) se řídí aktuálními samostatnými Záručními podmínkami výrobce.

9. Doručování písemností

- 9.1** Písemnost, která má být doručena druhé smluvní straně, je doručena dnem jejího převzetí sjednanou kontaktní osobou nebo dnem, kdy byla doručena osobně nebo prostřednictvím provozovatele poštovních služeb na adresu sdělenou Kupujícím, a není-li ji, tak do sídla této Smluvní strany. V pochybnostech se má za to, že zaměstnanec Kupujícího nebo osoba nacházející se v jeho provozovně, která přijetí písemnosti potvrdila, je oprávněna písemnosti přejímat.
- 9.2** Nepodaří-li se písemnost doručit dle předchozího odstavce, za den doručení se považuje též den, kdy bylo přijetí této písemnosti adresátem odmítnuto. Je-li doručováno prostřednictvím provozovatele poštovních služeb do vlastních rukou na adresu uvedenou ve Smlouvě nebo na adresu, kterou daná smluvní strana písemně oznámila jako změnu této adresy, za den doručení se též považuje třetí den od oznámení o uložení zásilky na poště, i když se adresát o tom nedozvěděl, nebo den, kdy zásilka byla odeslána zpět jako nedoručitelná, protože se adresát odstěhoval. Po zániku Smlouvy tato fikce platí jen tehdy, byla-li písemnost zaslána též na adresu sídla uvedenou v obchodním rejstříku.

10. Mlčenlivost

- 10.1** Veškeré informace obchodního charakteru, které Smluvní strany získají při plnění Smlouvy, jsou považovány za obchodní tajemství ve smyslu § 504 ObčZ. Smluvní strany jsou povinny tyto informace chránit a utajovat před třetími osobami. Tato povinnost trvá i po dobu 48 měsíců po ukončení Smlouvy či jiné formy jejich spolupráce.

11. Ostatní

- 11.1** Právní vztahy mezi Smluvními stranami vzniklé na základě Smlouvy či jiné formy jejich spolupráce se řídí českým právním řádem.
- 11.2** Od těchto Dodacích Podmínek se lze odchýlit pouze na základě písemné Smlouvy či jiné písemné dohody mezi Smluvními stranami.
- 11.3** Prodávající je oprávněn v návaznosti na změny legislativních a obchodních podmínek tyto Dodací Podmínky přiměřeně aktualizovat v jakémkoliv jejich ustanovení. Prodávající seznamuje Kupujícího s aktualizovaným zněním těchto Dodacích Podmínek alespoň 30 kalendářních dnů před účinností změny, a to písemnou formou. Pokud Kupující neprojeví do 10 kalendářních dnů před účinností změny těchto podmínek výslovný písemný nesouhlas s danou

změnou a nevypoví Smlouvu, má se za to, že Kupující projevils se změnou svůj souhlas a nové znění Dodacích Podmínek se tak stává závazné pro všechny dosud uzavřené Smlouvy, jež dosud nezanikly splněním, jako změna původně sjednaných Dodacích Podmínek s účinností ode dne uvedeného v jejich příslušné novelizaci. V případě nesouhlasu se změnou Dodacích Podmínek má Kupující možnost Smlouvu ke dni účinnosti aktualizace Všeobecných dodacích podmínek vypovědět.

- 11.4** Stanou-li se jednotlivá ustanovení vzájemných ujednání mezi Prodávajícím a Kupujícím neúčinnými, neplatnými nebo neproveditelnými nebo obsahují-li tyto ujednání mezery, není tímto dotčena účinnost, platnost anebo proveditelnost ostatních ustanovení. Namísto neúčinného, neplatného nebo neproveditelného ustanovení musí být sjednáno takové ustanovení, které co možná nejvíce odpovídá smyslu a účelu původního ustanovení a úmyslu smluvních stran vyjádřeném v takovém ujednání. Totéž platí i v případě mezer těchto ujednání; v takovém případě musí být sjednáno takové ustanovení, které bude nejvíce odpovídat tomu, co by bývalo bylo sjednáno, kdyby Smluvní strany vzaly tyto okolnosti v úvahu již při uzavírání takého ujednání.
- 11.5** Prodávající je oprávněn započíst svou pohledávku vůči Kupujícímu proti jakémkoliv pohledávce Kupujícího vůči Prodávajícímu.
- 11.6** Smluvní strany se dohodly, že veškeré spory vzniklé mezi nimi budou řešeny především smírnou cestou.
- 11.7** Pro případ soudního sporu z obchodních vztahů mezi Kupujícím a Prodávajícím řídicích se aktuálními Dodacími podmínkami se místní příslušnost obecného soudu účastníků upravuje s odvoláním na ust. § 89a občanského soudního řádu tak, že ve věcech týkajících se vztahů mezi podnikateli vyplývajících z podnikatelské činnosti je místně příslušným obecným soudem prvního stupně obecný soud Prodávajícího v Praze, pokud zákon pro určité specifické případy nestanoví výlučnou příslušnost soudu jiného.
- 11.8** Tyto Všeobecné dodací podmínky nabývají účinnosti dnem 1. 2. 2014.



Vždy na Vaší straně

VAILLANT GROUP CZECH s.r.o.

Plzeňská 188
252 19 Praha-západ
Email: protherm@protherm.cz

Recepce:
Tel.: +420 257 090 811
Fax: +420 257 950 917

www.protherm.cz