

TEPELNÁ TECHNIKA

Výběr nejprodávanějších výrobků z ceníku A



- Expanzní nádoby
- Vodárenské expanzní nádoby
- Akumulační zásobníky
- Smaltované zásobníky TV
- Solární pakety
- Automatické odvzdušňovače

Nová technologie,
nový design

Ceny jsou z platného ceníku A
vydání 06/2018

Membránové expanzní nádoby pro topné a chladicí soustavy

Reflex NG a N

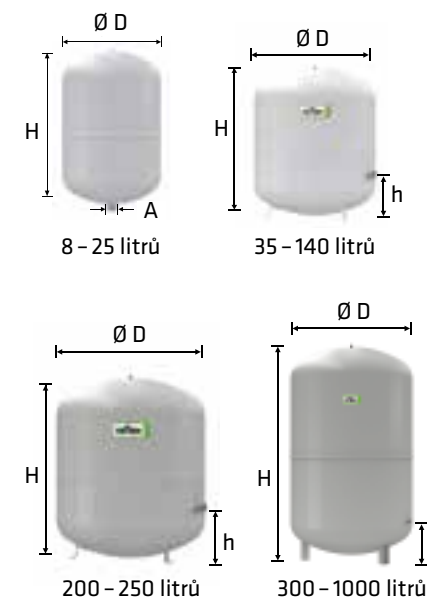
- závitové připojení
- membrána podle DIN EN 13831, dovolená provozní teplota do 70 °C
- schváleno ve smyslu Evropské směrnice pro tlaková zařízení 97/23/EG
- šedý nebo bílý vnější nátěr
- přetlak plynu 1,5 bar



6 bar	Typ *	Obj. číslo		Cena	Počet	Hmotnost	Ø D	H	h	A	Přetlak plynu (bar)
	6 bar /120 °C	šedá	bílá	Kč	na paletě	(kg)	(mm)	(mm)	(mm)	(mm)	
	NG 8/6	8230100	7230107	1 016,-	96	1,7	206	305	-	R ¾	1,5
	NG 12/6	8240100	7240107	1 092,-	72	2,4	280	275	-	R ¾	1,5
	NG 18/6	8250100	7250107	1 142,-	56	2,9	280	380	-	R ¾	1,5
	NG 25/6	8260100	7260107	1 207,-	42	3,7	280	490	-	R ¾	1,5
	NG 35/6	8270100	7270107	1 314,-	24	4,8	354	460	130	R ¾	1,5
	NG 50/6	8001011	7001100	1 927,-	24	5,7	409	493	175	R ¾	1,5
	NG 80/6	8001211	7001300	2 843,-	12	9,2	480	565	166	R 1	1,5
	NG 100/6	8001411	7001500	3 521,-	10	11,5	480	670	166	R 1	1,5
	NG 140/6	8001611	7001700	5 927,-	6	13,1	480	912	166	R 1	1,5
6 bar	N 200/6	8213300	-	7 861,-	4	22,0	634	758	205	R 1	1,5
	N 250/6	8214300	-	8 366,-	4	24,7	634	888	205	R 1	1,5
	N 300/6	8215300	-	8 802,-	-	27,0	634	1092	235	R 1	1,5
	N 400/6	8218000	-	16 569,-	-	47,0	740	1102	245	R 1	1,5
	N 500/6	8218300	-	17 828,-	-	52,0	740	1321	245	R 1	1,5
	N 600/6	8218400	-	19 255,-	-	66,0	740	1531	245	R 1	1,5
	N 800/6	8218500	-	37 362,-	-	96,0	740	1996	245	R 1	1,5
	N 1000/6	8218600	-	38 195,-	-	118,0	740	2406	245	R 1	1,5

↑ V_n jmenovitý objem v litrech / tlak

* pro soustavy s maximální teplotou výstupní větve 120 °C



Membránové expanzní nádoby pro směsi s větším obsahem glykolu (solární okruhy, chlazení)

Reflex S

- pro glykolové a lihové směsi do 50 % se závitovým připojením
- membrána podle EN 13831, dovolená provozní teplota do 70 °C
- 33 litrů s upevňovacími úchyty
- schváleno ve smyslu Evropské směrnice pro tlaková zařízení 97/23/EG
- šedý nebo bílý vnější nátěr

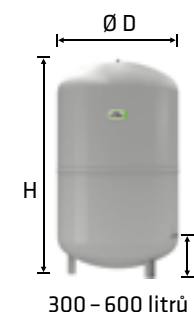
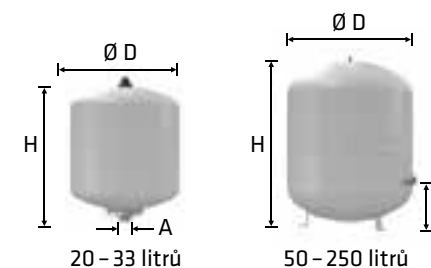


10 bar

Typ *	Obj. číslo šedá	Obj. číslo bílá	Cena Kč	Počet na paletě	Hmotnost (kg)	Ø D (mm)	H (mm)	h (mm)	A	Přetlak plynu (bar)
S 2/10	8707700	-	1 020,-	280	1,0	132	260	-	G 3/4	0,5
S 8/10	8703900	9702600	1 160,-	96	1,8	206	335	-	G 3/4	1,5
S 12/10	8704000	9702700	1 297,-	60	2,5	280	300	-	G 3/4	1,5
S 18/10	8704100	9702800	1 763,-	56	3,2	280	410	-	G 3/4	1,5
S 25/10	8704200	9702900	2 224,-	42	3,8	280	520	-	G 3/4	1,5
S 33/10	8706200	9706300	2 619,-	24	6,3	354	455	-	G 3/4	1,5
S 50/10	8209500	-	4 223,-	20	9,5	409	469	158	R 3/4	3,0
S 80/10	8210300	-	8 249,-	12	12,1	480	565	166	R 1	3,0
S 100/10	8210500	-	11 680,-	10	14,2	480	670	166	R 1	3,0
S 140/10	8211500	-	17 489,-	6	17,4	480	941	210	R 1	3,0
S 200/10	8213400	-	20 508,-	-	35,6	634	758	205	R 1	3,0
S 250/10	8214400	-	22 634,-	-	40,8	634	888	205	R 1	3,0
S 300/10	8215400	-	23 598,-	-	47,0	634	1092	235	R 1	3,0
S 400/10	8219000	-	32 765,-	-	61,0	740	1102	245	R 1	3,0
S 500/10	8219100	-	35 620,-	-	72,0	740	1321	245	R 1	3,0
S 600/10	8219200	-	41 026,-	-	87,0	740	1559	245	R 1	3,0

* V_n jmenovitý objem v litrech / tlak

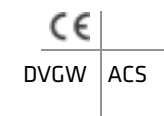
* pro soustavy s maximální teplotou výstupní větve 120 °C



Vodárenské expanzní nádoby s vakem

Reflex DE

- pro domácí vodárny, čerpací stanice a průmyslové soustavy
- neprůtočné, bez uzavírací a vypouštěcí armatury
- pro rozvody, které nespádají pod ustanovení DIN 1988
- **od 33 litrů s vyměnitelným vakem**
- části přicházející do styku s vodou ošetřeny protikorozní ochranou
- schváleno ve smyslu Evropské směrnice pro tlaková zařízení 97/23/EG
- modrý vnější plastový práškový nátěr
- přetlak plynu z výroby 4 bary



10 bar	Typ * 10 bar/70 °C	Obj. číslo modrá	Cena Kč	Počet na paletě	Hmotnost (kg)	Ø D (mm)	H (mm)	h (mm)	A
	DE 2/10	7200300	1 341,-	288	1,0	132	260	-	G ¾
	DE 8/10	7301000	1 489,-	96	1,8	206	335	-	G ¾
	DE 12/10	7302000	1 632,-	60	2,4	280	307	-	G ¾
	DE 18/10	7303000	1 780,-	56	3,2	280	410	-	G ¾
	DE 25/10	7304000	1 816,-	42	3,8	280	520	-	G ¾
	DE 33/10	7305050	2 192,-	24	5,7	354	454	-	G ¾
	DE 50/10	7306005	2 941,-	20	9,5	409	604	102	G 1
	DE 60/10	7306400	4 042,-	18	11,2	409	734	161	G 1
	DE 80/10	7306500	5 368,-	10	14,0	480	745	153	G 1
	DE 100/10	7306600	5 906,-	10	16,0	480	850	153	G 1
	DE 200/10	7306700	12 229,-	4	36,5	634	967	150	G 1 ¼
	DE 300/10	7306800	15 569,-	-	41,6	634	1267	150	G 1 ¼
	DE 400/10	7306850	19 974,-	-	73,0	740	1245	139	G 1 ¼
	DE 500/10	7306900	24 181,-	-	103,0	740	1475	133	G 1 ¼
	DE 600/10	7306950	43 522,-	-	128,0	740	1859	263	G 1 ½
	DE 800/10	7306960	69 399,-	-	176,0	740	2325	263	G 1 ½
	DE 1000/10	7306970	77 828,-	-	214,0	740	2604	263	G 1 ½

↑ V_n jmenovitý objem v litrech / tlak

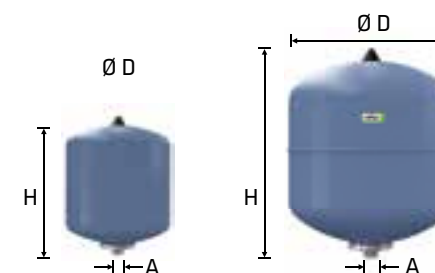
* pro soustavy s maximální teplotou výstupní větve 120 °C

Provedení 16 a 25 bar a objemy do 5000 litrů viz. ceník A, příslušenství pro expanzní nádoby: viz str. 7

Aquamat NEX

- pro domácí vodárny, čerpací stanice a průmyslové soustavy
- neprůtočné, bez uzavírací a vypouštěcí armatury
- pro rozvody, které nespádají pod ustanovení DIN 1988
- části přicházející do styku s vodou jsou s protikorozní ochranou
- schváleno ve smyslu Evropské směrnice pro tlaková zařízení 97/23/EG
- modrý vnější plastový práškový nátěr

Typ * 10 barů	Obj. číslo	Cena Kč	Ø D (mm)	H (mm)	h (mm)	Připoj.	Hmotnost kg
NEX 150/10	8.00150.110130	7 350,-	500	1100	-	G 1	29



2 - 25 litrů



33 litrů



50 - 500 litrů



Vodárenské expanzní nádoby s vakem

Refix DD

- pro rozvody, čerpací stanice a ohřev pitné vody v zásobníkových ohřivačích
- průtočné, s plastovou růžicí, částečně zajišťující průtočnost
- **butylový vak podle DIN 4807 T3+5, KTW C, W 270**
- konstrukce a zkoušky podle DIN 4807 T 5, DIN DVGW Reg.-Nr. NW-0411AT 2534
- schváleno ve smyslu Evropské směrnice pro tlaková zařízení 97/23/EG
- zelený nebo bílý nátěr, vnější a vnitřní podle KTW-A
- přetlak plynu z výroby 4 bary
- doporučená kombinace s průtočnou armaturou Flowjet

10 bar	Typ *	Obj. číslo		Cena	Počet	Hmotnost	D	H	A
	10 bar /70 °C	zelená	bílá	Kč	na paletě	(kg)	(mm)	(mm)	
	DD 2/10 ¹⁾	7381500	-	1 181,-	288	1,0	132	269	G ¾
	DD 8/10	7308000	7307700	1 269,-	96	1,9	206	345	G ¾
	DD 12/10	7308200	7307800	1 611,-	60	2,0	280	318	G ¾
	DD 18/10	7308300	7307900	1 825,-	56	2,8	280	420	G ¾
	DD 25/10	7308400	7380400	1 973,-	42	3,6	280	530	G ¾
	DD 33/10	7380700	7380800	2 947,-	24	5,8	354	468	G ¾

25 bar	Typ *	Obj. číslo		Cena	Počet	Hmotnost	D	H	A
	25 bar /70 °C	zelená	bílá	Kč	na paletě	(kg)	(mm)	(mm)	
	DD 8/25	7290200	7290300	3 500,-	60	3,4	206	345	G ¾

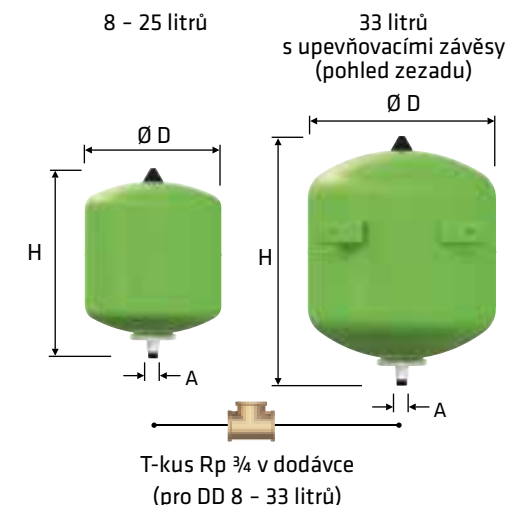
¹⁾ V_n jmenovitý objem v litrech / tlak ¹⁾ Dodávka bez T-kusu

* pro soustavy s maximální teplotou výstupní větve 120 °C

Flowjet – uzavírací armatura s vypouštěním zajišťující průtok nádobou

Typ	Obj. číslo	Cena Kč	Počet kusů v balení
Flowjet ¾	9116799	548,-	5

Příslušenství pro expanzní nádoby: viz str. 7



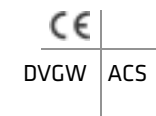
Rozsah dodávky refix DD



Vodárenské expanzní nádoby s vyměnitelným vakem

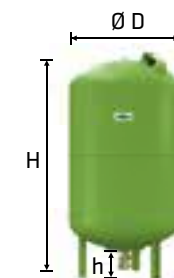
Refix DT

- pro rozvody, čerpací stanice a ohřev pitné vody v zásobníkových ohřivačích
- průtočné podle DIN 4807 T 5
- s variantou připojení Flowjet 1 ¼ (60 – 500 litrů) s uzavíráním a vypouštěním
- **vyměnitelný butylový vak podle DIN 4807 T 3+5, KTW C a W 270**
- konstrukce a zkoušky podle DIN 4807 T 5, DIN DVGW Reg.-Nr. NW-9481AT2094
- schváleno ve smyslu Evropské směrnice pro tlaková zařízení 97/23/EG
- zelený plastový práškový nátěr, vnější a vnitřní podle KTW-A
- přetlak plynu z výroby 4 bary



Speciální vodárenské expanzní nádoby pro rozvody pitné vody

10 bar	Typ * 10 bar /70 °C	Připojení A	Obj. číslo zelená	Cena Kč	Hmotnost (kg)	Ø D (mm)	H (mm)	h (mm)
	DT 60/10	Flowjet RP 1 ¼	7309000	13 228,-	15,0	409	766	80
	DT 80/10	Flowjet RP 1 ¼	7309100	13 946,-	16,5	480	750	65
		DN 50/PN 16	7365000	16 440,-	23,0	480	750	100
		DN 65/PN 16	7335705	16 720,-	24,0	480	750	110
		DN 80/PN 16	7335805	17 230,-	26,0	480	750	115
	DT 100/10	Flowjet RP 1 ¼	7309200	14 367,-	18,6	480	856	65
		DN 50/PN 16	7365400	17 093,-	26,0	480	856	100
		DN 65/PN 16	7365405	17 381,-	27,0	480	856	110
		DN 80/PN 16	7365406	17 914,-	28,0	480	856	115
	DT 200/10	Flowjet RP 1 ¼	7309300	25 036,-	37,0	634	975	80
		DN 50/PN 16	7365100	26 802,-	53,0	634	975	105
		DN 65/PN 16	7365105	26 924,-	54,0	634	975	115
		DN 80/PN 16	7365106	27 424,-	57,0	634	975	120
	DT 300/10	Flowjet RP 1 ¼	7309400	28 618,-	43,5	634	1275	80
		DN 50/PN 16	7365200	29 014,-	59,0	634	1275	105
		DN 65/PN 16	7336305	29 143,-	60,0	634	1275	115
		DN 80/PN 16	7336405	29 630,-	63,0	634	1275	120
	DT 400/10	Flowjet RP 1 ¼	7319305	32 996,-	73,0	740	1245	70
		DN 50/PN 16	7365500	33 356,-	79,0	740	1245	95
		DN 65/PN 16	7336505	33 482,-	80,0	740	1245	105
		DN 80/PN 16	7336605	33 972,-	83,0	740	1245	110
	DT 500/10	Flowjet RP 1 ¼	7309500	39 352,-	69,0	740	1475	70
		DN 50/PN 16	7365300	39 701,-	85,0	740	1475	90
		DN 65/PN 16	7365307	39 846,-	86,0	740	1475	100
		DN 80/PN 16	7365305	40 398,-	89,0	740	1475	110



60 – 500 litrů
(s Flowjet)



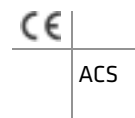
600 – 1000 (Ø 740) litrů

Větší objemy a nádoby pro tlak 16 bar viz. ceník A

Vodárenské expanzní nádoby s membránou nebo vakem

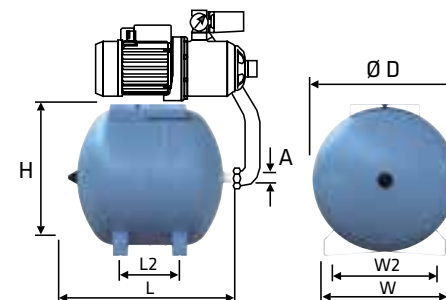
Refix HW

- jako akumulační nádoba pro domácí vodárny, schváleno ve smyslu Evropské směrnice pro tlaková zařízení 97/23/EG
- vnější povrch a díly přicházející do styku s vodou jsou opatřeny plastovým povlakem přetlak plynu z výroby 2 bary
- nádoby HW a NEQ mají vyměnitelný vak (kromě HW 25)



Akumulační tlakové nádoby pro domácí vodárny

Typ 10 barů	Obj. číslo	Cena Kč	Ø D mm	H/L mm	Přípojení	Hmotnost kg
HW 25/10	7200310	1 794,-	280	294/520	G 1"	5,5
HW 50/10	7200320	3 498,-	409	433/503	G 1"	15,0
HW 60/10	7200330	3 599,-	409	573/573	G 1"	13,9
HW 80/10	7200340	4 404,-	480	495/595	G 1"	17,4
HW 100/10	7200350	4 659,-	480	495/705	G 1"	19,4



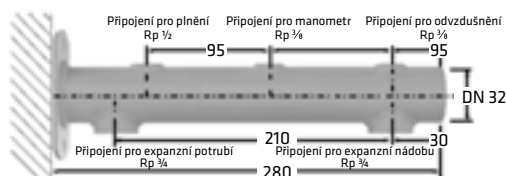
Aquamat NEQ

Typ 10 barů	Obj. číslo	Cena Kč	Ø D mm	H mm	Přípojení	Hmotnost kg
NEQ 24/10	8.00024.210030	1 317,-	280	470	G 1"	4,0

Příslušenství pro expanzní nádoby

Držáky na stěnu pro nádoby 8 – 35 litrů

- konzola s více připojovacími místy pro Reflex 8 – 25 litrů
- připojení nádoby ze spodu



Typ: KM 8-25 Obj. číslo: 7612000 Cena Kč: 697,-

- konzola s páskou pro Reflex/Refix
- montáž nádoby z vrchu nebo ze spodu

Typ: KS 8-35 Obj. číslo: 9200140 Cena Kč: 229,-



Digitální tlakoměr

- měřicí rozsah do cca 9 barů



Typ: DTL Obj. číslo: 9119198 Cena Kč: 683,-

MK kulový kohout se zajištěním

- uzavírací armatura se zajištěním pro údržbu a demontáž expanzní nádoby
- s integrovaným vypouštěním
- dle DIN EN 12828
- PN 10/120 °C

Typ	Obj. číslo	Cena Kč
MK 3/4	6830100	822,-
MK 1	6830200	1 229,-
MK 5/4	6830300	2 574,-
MK 6/4	6830400	3 411,-
MK 2	6830500	4 200,-



Tlakové nádoby pozinkované pro vodárny a čerpací stanice

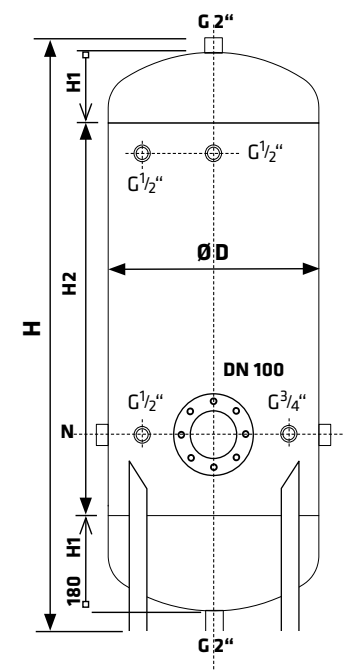
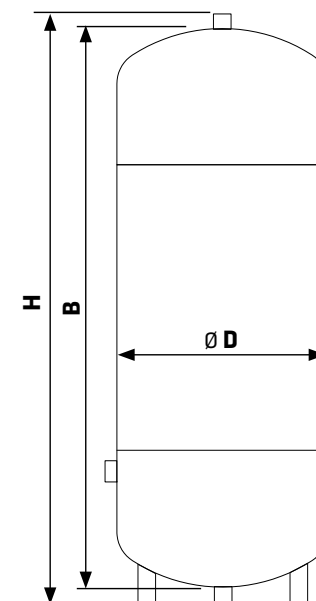
Reflex ZLS

- svařená ocelová tlaková nádoba
- stojatá s přivařovacími nátrubky
- oboustranně žárově zinkována
- použití jako zásobníky čerpané vody pro domácí vodárny, přečerpávací stanice, průmyslové čerpací stanice apod.
- provedení 10 bar, jiné tlakové provedení na základě poptávky
- vhodné pro všechny druhy čerpadel
- zabezpečuje plynulý rozvod vody v potřebném rozsahu
- udržuje zásobu vody pro okamžitou potřebu
- prodlužuje životnost čerpadla
- určené pro studenou vodu do 50 °C

10 bar	Typ 10 bar /50 °C	Obj. číslo	Cena Kč	Ø D (mm)	B	H (mm)	Hmotnost (kg)	Návarky N
	ZLS 80/10	7874000	6 650,-	409	655	786	18	G 1"
	ZLS 100/10	7874100	6 950,-	409	810	941	22	G 1"
	ZLS 150/10	7874200	7 950,-	480	887	1012	39	G 5/4"
	ZLS 200/10	7874300	9 550,-	480	1241	1366	53	G 5/4"

10 bar	Typ 10 bar /50 °C	Obj. číslo	Cena Kč	Ø D (mm)	H (mm)	Hmotnost (kg)	Návarky N
	ZLS 330/10	1007330	36 036,-	600	1440	100	G 2"
	ZLS 400/10	1007400	38 973,-	650	1500	125	G 2"
	ZLS 500/10	1007500	47 236,-	750	1440	129	G 2"
	ZLS 600/10	1007600	50 718,-	750	1660	146	G 2"
	ZLS 750/10	1007750	58 726,-	750	2010	172	G 3"
	ZLS 900/10	1007900	62 730,-	800	2080	195	G 3"

↑ V_n jmenovitý objem v litrech / tlak



Jiné provedení
(tlak, objem, připojení)
na základě poptávky

Větší objemy na základě poptávky

Zásobníkové ohřivače a akumulční zásobníky

Storatherm Aqua

- stojaté nepřímotopné zásobníkové ohřivače teplé vody pro všechny topné systémy
- smaltovány v souladu s DIN 4753
- s jedním výměníkem pro připojení zdroje tepla
- s magnéziovou anodou a teploměrem
- velikosti 750 l a 1 000 l se dvěma magnéziovými anodami umístěnými z boku
- velikosti 1 500, 2 000 a 3 000 s bezúdržbovou titanovou anodou 230 V
- od velikosti 150 litrů s čistícím a revizním otvorem pro volitelnou instalaci el. topného tělesa
- tepelná izolace: do 500 litrů nesnímatelná PU pěna rECOflex s krytem, od 750 litrů snímatelná izolace z polyesterového rouna krytého fólií
- maximální provozní přetlak: topná voda 16 barů
teplá voda 10 barů
- maximální provozní teplota: topná voda 110 °C
teplá voda 95 °C

Atraktivní
ceny



Typ	Obj. č. bílá	Cena Kč	Objem l	Ø D ¹⁾ mm	Výška H	Překlápěcí rozměr mm	Hmotnost kg	Plocha výměníku m ²	Pohotovostní ztráta W	Energ. třída
AF 150/1M_B	7861600	15 650,-	157	540	1222	1290	67	0,75	56	B
AF 200/1M_B	7861700	16 850,-	196	600	1473	1530	79	0,95	55	B
AF 200/1M_C	7847600	15 450,-	196	540	1473	1530	79	0,95	68	C
AF 300/1M_A	7863400	Na vyžádání	304	750	1334	1472	117	1,45	46	A
AF 300/1M_B	7861800	23 200,-	304	700	1834	1892	117	1,45	69	B
AF 400/1M_B	7861900	31 750,-	385	750	1631	1738	137	1,8	69	B
AF 400/1M_C	7847800	28 300,-	385	700	1631	1472	137	1,8	84	C
AF 500/1M_B	7862000	35 400,-	473	750	1961	2044	186	1,9	73	B
AF 500/1M_C	7847900	32 550,-	473	700	1961	2044	189	1,9	99	C
AF 750/1_C	7848000	62 950,-	744	950	2023	1990	259	3,7	123	C
AF 1000/1_C	7848100	72 300,-	970	1050	2050	2025	322	4,5	142	C
AF 1500/1_C	7848200	153 800,-	1500	1240	2216	2520	480	6	171	C
AF 2000/1_C	7848300	200 500,-	2000	1440	2126	2545	650	7	188	C
AF 3000/1	7848400	228 200,-	2800	1440	2878	3300	790	9,5	-	-

¹⁾ včetně tepelné izolace

Zásobníkové ohřivače a akumulční zásobníky

Storatherm Aqua Solar

- stojaté nepřímotopné bivalentní zásobníkové ohřivače teplé vody pro všechny topné systémy
- smaltovány v souladu s DIN 4753
- se dvěma výměníky pro připojení zdrojů tepla
- s magnéziovou anodou a teploměrem
- velikosti 750 l a 1 000 l se dvěma magnéziovými anodami umístěnými z boku
- velikosti 1 500, 2 000 a 3 000 s bezúdržbovou titanovou anodou 230 V
- od velikosti 150 litrů s čistícím a revizním otvorem pro volitelnou instalaci el. topného tělesa
- tepelná izolace: do 500 litrů nesnímatelná PU pěna rECOflex s krytem,
- od 750 litrů snímatelná izolace z polyesterového rouna krytého fólií
- maximální provozní přetlak: topná voda 16 barů
teplá voda 10 barů
- maximální provozní teplota: topná voda 110 °C
teplá voda 95 °C

Atraktivní
ceny



Typ	Obj. č. bílá	Cena Kč	Objem l	Ø D ¹⁾ mm	Výška H	Překlápěcí rozměr mm	Hmotnost kg	Plocha výměníku m ²	Pohotovostní ztráta W	Energ. třída
AF 200/2_B	7862100	19 250,-	196	600	1473	1530	84	0,7/0,95	58	B
AF 200/2_C	7848800	17 450,-	196	540	1473	1530	84	0,7/0,95	71	C
AF 300/2_A	7863500	Na vyžádání	299	750	1334	2044	123	0,8/1,55	48	A
AF 300/2_B	7849800	25 950,-	299	700	1334	1472	106	0,85/1,45	65	B
AF 300/2S_B	7862200	26 150,-	299	650	1834	1892	123	0,8/1,55	65	B
AF 300/2S_C	7849000	23 950,-	299	600	1834	1892	123	0,8/1,55	83	C
AF 400/2_B	7862300	32 800,-	382	750	1631	1738	149	1,05/1,8	71	B
AF 400/2_C	7849100	29 800,-	382	700	1631	1738	149	1,05/1,8	86	C
AF 500/2_B	7862400	37 600,-	474	750	1961	2044	179	1,3/1,9	75	B
AF 500/2_C	7849200	33 800,-	474	700	1961	2044	179	1,3/1,9	100	C
AF 750/2_C	7849300	65 950,-	751	950	2023	1990	249	1,17/1,93	129	C
AF 1000/2_C	7849400	75 200,-	972	1050	2050	2025	320	1,17/2,45	146	C
AF 1500/2_C	7849500	158 900,-	1500	1240	2216	2250	495	1,9/3,9	171	C
AF 2000/2_C	7849600	208 300,-	2000	1440	2126	2200	670	2,25/4,2	188	C
AF 3000/2_C	7849700	238 700,-	3000	1440	2875	3300	820	3,4/6,8	-	-

¹⁾ včetně tepelné izolace

Zásobníkové ohřivače a akumulční zásobníky

Storatherm Aqua Heat Pump

- vysoce účinný zásobník se zvětšenou topnou plochou především pro tepelná čerpadla
- smaltovány v souladu s DIN 4753
- s magnéziovou anodou a teploměrem
- čistící a revizní otvor pro volitelnou instalaci el. topného tělesa
- tepelná izolace: do 500 litrů nesnímatelná PU pěna rECOflex s krytem, od 750 litrů snímatelná izolace z polyesterového rouna krytého fólií
- maximální provozní přetlak: topná voda/výměník 16 barů
teplá voda/zásobník 10 barů
- maximální provozní teplota: topná voda/výměník 110 °C
teplá voda/zásobník 95 °C
- verze /2 s druhým výměníkem (max. 10 barů, 110 °C) pro další zdroj tepla (např. solární systém)

Atraktivní
ceny



Typ	Obj. č. bílá	Cena Kč	Objem l	Ø D ¹⁾ mm	Výška H	Překlápěcí rozměr mm	Hmotnost kg	Plocha výměníku m ²	Pohotovostní ztráta W	Energ. třída
Zásobníkový ohřivač pro tepelná čerpadla s jedním výměníkem										
AH 300/1_B	7864000	35 650,-	302	700	1334	1393	139	3,2	70	B
AH 400/1_B	7864100	40 750,-	380	750	1651	1672	170	5	69	B
AH 400/1_C	7845600	38 850,-	380	700	1651	1672	170	3,1	86	C
AH 500/1_B	7864200	46 700,-	469	750	1961	1990	222	6,2	73	B
AH 500/1_C	7845700	44 950,-	469	700	1961	1990	222	5	100	C
AH 750/1_C	7845800	62 950,-	744	950	2050	2173	263	6,2	123	C
AH 1000/1_C	7845900	74 550,-	970	1050	2083	2226	335	9,2	142	C
Zásobníkový ohřivač pro tepelná čerpadla se dvěma výměníky										
AH 400/2_B	7864300	45 500,-	380	750	1631	1672	189	1,4/3,2	69	B
AH 400/2_C	7846000	41 750,-	380	700	1631	1672	189	1,4/3,2	86	C
AH 500/2_B	7864400	51 100,-	469	750	1961	1990	235	1,6/4,3	73	B
AH 500/2_C	7846100	48 950,-	469	700	1961	1990	235	1,6/4,3	100	C
AH 750/2_C	7846200	66 200,-	744	950	2050	2173	290	2,2/5,2	129	C
AH 1000/2_C	7846300	79 950,-	970	1050	2083	2226	385	3,1/6,1	146	C

¹⁾ včetně tepelné izolace

Zásobníkové ohřivače a akumulční zásobníky

Storatherm Aqua Load

- akumulční zásobníky teplé vody pro ohřev přes nabíjecí systém
- smaltovány v souladu s DIN 4753
- s magnéziovou anodou a teploměrem
- velikosti 1 500 l a 2 000 l se dvěma magnéziovými anodami umístěnými z boku
- velikost 3 000 l se třemi magnéziovými anodami umístěnými z boku
- čistící a revizní otvor pro volitelnou instalaci el. topného tělesa
- velikosti 1 500, 2 000 a 3 000 volitelně se dvěma /R2, nebo třemi /R3 revizními otvory
- tepelná izolace: do 500 litrů nesnímatelná PU pěna rECOflex s krytem, od 750 litrů snímatelná izolace z polyesterového rouna krytého fólií
- maximální provozní přetlak 10 barů
- maximální provozní teplota 95 °C

Typ	Obj. č. bílá	Cena Kč	Objem l	Ø D ¹⁾ mm	Výška H	Překlápěcí rozměr mm	Hmotnost kg	Pohotovostní ztráta W	Energ. třída
AL 300/R_C	7844400	21 900,-	301	600	1834	1892	90	83	C
AL 500/R_C	7844500	28 600,-	477	700	1961	2044	155	100	C
AL 750/R_C	7844600	55 500,-	751	950	2010	1990	214	123	C
AL 1000/R_C	7844700	63 500,-	972	1050	2035	2025	267	142	C
AL 1500/R2_C	7844800	111 600,-	1459	1240	2215	2220	390	171	C
AL 2000/R2_C	7844900	152 700,-	1986	1440	2126	2235	550	188	C
AL 3000/R2	7845000	192 500,-	2780	1440	2876	2848	630	-	-
AL 1500/R3_C	7845100	117 200,-	1459	1240	2215	2220	395	171	C
AL 2000/R3_C	7845200	160 000,-	1986	1440	2126	2235	555	188	C
AL 3000/R3	7845300	202 100,-	2780	1440	2876	2848	635	-	-
AL 3000/R4	7845400	208 200,-	2780	1440	2876	2848	642	-	-

¹⁾ včetně tepelné izolace

Atraktivní
ceny



Akumulační zásobníky a příslušenství

Storatherm Heat bez výměníku

- pro akumulaci topné a chladicí vody
- dovolený provozní tlak 3 bar, od 1500 litrů 6 bar
- dovolená provozní teplota 95 °C, předávací plocha 110 °C
- vnitřek bez povrchové úpravy, vnější plastový práškový nátěr
- typ HF... s izolací z polyesterového rouna s krycí folií

Typ	Obj. č. bílá	Objem l	Ø D ¹⁾ mm	Výška H	Návarky 9x	Překlápěcí rozměr mm	Hmotnost kg	Pohotovostní ztráta W	Energ. třída	Cena Kč
HF 300/R_C	7842600	300	797	1320	Rp 1 ½	1355	62	79	C	14 950,-
HF 500/R_C	7842700	475	797	1950	Rp 1 ½	1974	75	106	C	13 490,-
HF 800/R_C	7842800	778	990	1825	Rp 1 ½	1870	127	132	C	16 995,-
HF 1000/R_C	7842900	921	990	2115	Rp 1 ½	2153	142	141	C	21 820,-
HF 1500/R_C	7843000	1500	1240	2120	Rp 1 ½	2178	189	167	C	37 750,-
HF 2000/R_C	7843100	2031	1440	2122	Rp 1 ½	2200	269	188	C	60 350,-

Typ (bez izolace)	Obj. č. šedá	Objem l	Ø D mm	Výška H	Návarky 9x	Překlápěcí rozměr mm	Hmotnost kg	Pohotovostní ztráta W	Energ. třída	Cena Kč
H 300/R	7783600	300	597	1320	Rp 1 ½	1355	58	-	-	9 590,-
H 500/R	7783800	475	597	1950	Rp 1 ½	1974	71	-	-	10 170,-
H 800/R	7784005	778	790	1825	Rp 1 ½	1870	121	-	-	12 100,-
H 1000/R	7784205	921	790	2115	Rp 1 ½	2153	135	-	-	15 380,-
H 1500/R	7784400	1500	1000	2120	Rp 1 ½	2178	181	-	-	23 700,-
H 2000/R	7784600	2031	1200	2122	Rp 1 ½	2200	257	-	-	47 350,-
H 3000/R	7788200	2956	1500	2101	Rp 2	2205	570	-	-	81 865,-
H 4000/R	7788500	3942	1500	2676	Rp 3	2756	677	-	-	93 780,-
H 5000/R	7788800	4888	1500	3211	Rp 4	3264	814	-	-	104 500,-

¹⁾ včetně tepelné izolace

²⁾ akční ceny do odvolání



HF 300-2000/R



H 300-5000/R

Akumulační zásobníky a příslušenství

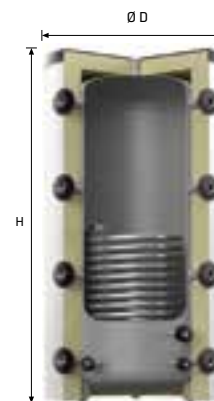
Storatherm Heat s jedním výměníkem

- pro akumulaci topné vody
- typ HF... s izolací z polyesterového rouna s krycí folií s bílou, nalepenou Plastovou vrchní folií PWF
- vnitřek bez povrchové úpravy, vnější plastový práškový nátěr
- s dodatkovou teplosměnnou plochou (spirála z hladké trubky)
- dovolený provozní přetlak 3 bar, od 1500 litrů 6 bar, předávací plocha 16 bar
- dovol. provozní teplota 95 °C, předávací plocha 110 °C

Typ	Obj. č. bílá	Objem l	Ø D ¹⁾ mm	Výška H	Návarky 9x	Překlápěcí rozměr mm	Hmotnost kg	Plocha výměníku m ²	Pohotovostní ztráta W	Energ. třída	Cena Kč
HF 300/1_C	7843800	300	797	1320	Rp 1 ½	1355	82	1,34	79	C	16 300,-
HF 500/1_C	7843900	475	797	1950	Rp 1 ½	1974	100	1,88	106	C	16 860,-
HF 800/1_C	7844000	778	990	1825	Rp 1 ½	1870	197	3,76	132	C	20 525,-
HF 1000/1_C	7844100	921	990	2115	Rp 1 ½	2153	225	4,48	141	C	25 290,-
HF 1500/1_C	7844200	1500	1240	2120	Rp 1 ½	2178	272	4,48	167	C	43 980,-
HF 2000/1_C	7844300	2031	1440	2122	Rp 1 ½	2200	352	4,48	188	C	67 500,-

Typ (bez izolace)	Obj. č. šedá	Objem l	Ø D mm	Výška H	Návarky 9x	Překlápěcí rozměr mm	Hmotnost kg	Plocha výměníku m ²	Pohotovostní ztráta W	Energ. třída	Cena Kč
H 300/1	7783700	300	597	1320	Rp 1 ½	1355	74	1,34	-	-	10 950,-
H 500/1	7783900	475	597	1950	Rp 1 ½	1974	95	1,88	-	-	11 700,-
H 800/1	7784115	778	790	1825	Rp 1 ½	1870	190	3,76	-	-	14 500,-
H 1000/1	7784315	921	790	2115	Rp 1 ½	2153	216	4,48	-	-	16 600,-
H 1500/1	7784500	1500	1000	2120	Rp 1 ½	2178	265	4,48	-	-	27 800,-
H 2000/1	7784700	2031	1200	2122	Rp 1 ½	2200	341	4,48	-	-	54 500,-
H 3000/1	7788300	2956	1500	2101	Rp 2	2205	637	5	-	-	88 000,-
H 4000/1	7788600	3942	1500	2676	Rp 3	2756	754	6	-	-	100 850,-
H 5000/1	7788900	4888	1500	3211	Rp 4	3264	871	7	-	-	112 950,-

¹⁾ včetně tepelné izolace



HF 300-2000/1



H 300-5000/1

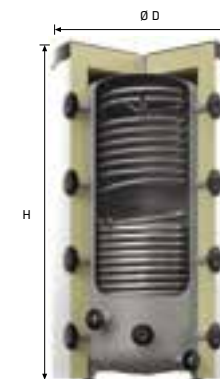
Zásobníkové ohřivače a akumulční zásobníky

Storatherm Heat Combi

- Akumulační zásobníky s průtokovým ohřevem teplé vody
- Vyrobeny z jakostní oceli S235JRG2 (RSt 37-2)
- Ohřev teplé vody probíhá ve velkoobjemovém nerezovém vlnovci
- Dodatečný ohřev jedním (HC XX/1) nebo dvěma (HC XX/2) výměníky
- S návarkem 6/4" pro dodatečnou instalaci elektrického topného tělesa
- Včetně izolace z polyesterového rouna se stříbrnou krycí fólií
- Vnitřní povrch bez úpravy, vnější prášková barva
- Tepelné výměníky: max. 10 barů / 110 °C
- Akumulační zásobníky: max. 3 bary / 95 °C
- Teplá voda: max. 6 barů / 95 °C

Kombinovaný akumulční zásobník s jedním topným výměníkem

Typ	Obj. č. stříbrná	Cena Kč	Objem l	Ø D ¹⁾ mm	Výška H	Návarky 9x	Překlápěcí rozměr mm	Hmotnost kg	Plocha výměníku m ²	Pohotovostní ztráta W	Energ. třída
HC 500/1_C	7859200	55 950,-	428	800	1970	Rp 1 1/2	1974	92	1,6	106	C
HC 800/1_C	7859300	63 950,-	722	990	1850	Rp 1 1/2	1870	131	2,6	132	C
HC 1000/1_C	7859400	70 700,-	852	990	2140	Rp 1 1/2	2153	152	2,6	141	C
HC 1500/1_C	7859500	84 950,-	1332	1240	2130	Rp 1 1/2	2178	219	2,15	167	C



HC 500-1500/1

Kombinovaný akumulční zásobník se dvěma topnými výměníky

Typ	Obj. č. stříbrná	Cena Kč	Objem l	Ø D ¹⁾ mm	Výška H	Návarky 9x	Překlápěcí rozměr mm	Hmotnost kg	Plocha výměníku m ²	Pohotovostní ztráta W	Energ. třída
HC 500/2_C	7859600	57 900,-	418	800	1970	Rp 1 1/2	1974	106	1,14/1,60	106	C
HC 800/2_C	7859700	66 500,-	706	990	1850	Rp 1 1/2	1870	152	1,75/2,60	132	C
HC 1000/2_C	7859800	73 700,-	833	990	2140	Rp 1 1/2	2153	179	2,20/2,60	141	C
HC 1500/2_C	7859900	87 950,-	1317	1240	2130	Rp 1 1/2	2178	237	1,50/2,15	167	C



HC 500-1500/2

¹⁾ včetně tepelné izolace

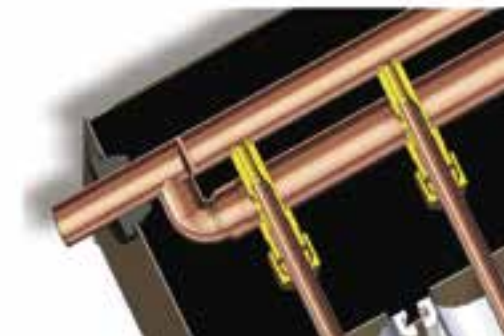
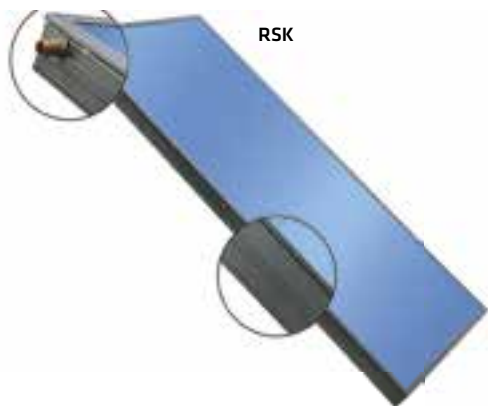
Solární kolektory

Solární kolektory

- Špičkové solární kolektory vyrobené moderními postupy
- Navržené pro klimatické podmínky střední Evropy
- Vysoká účinnost díky speciálním selektivním povrchům

Typ	Obj. číslo	Cena Kč	Plocha brutto m ²	Popis	Rozměry VxŠxH brutto
RSK 2.0	111101120	11 607,-	2,13	deskový	1900 x 1060 x 86
RSK 2.51	114101125	13 769,-	2,51	deskový	2240 x 1120 x 86
RSK 2.0w	111201120	12 243,-	2,13	deskový	1060 x 1900 x 86
RSK 2.51w	114101225	14 299,-	2,51	deskový	1120 x 2240 x 86
RVT 2.09	190100013	19 069,-	2,05	trubicový	2186 x 1000 x 124

Typ	Obj. číslo
Materiál rámu	Hliník (bez svaru)
Materiál absorbéru	Měděný plech 0,2 mm
Absorbční povrch	Vysoceseektivní (TiNOx)
Připojení	2 x CU Ø22 x 1,0 mm
Druh skla	Solární tvrzené
Tloušťka	4 mm
Optická účinnost η_0	80,2 %
Koeficient tep. ztrát Q1	3,949 [W/m ² xK]
Koeficient tep. ztrát Q2	0,11 [W/m ² xK ²]
Doporučený průtok	25 l/m ² xh
Sériové zapojení	Max. 6 kolektorů



Kompletní příslušenství – viz. ceník C

Solární pakety

Kompletní sestavy pro ohřev teplé vody pro 3–4 osoby

Solární pakety

- Pakety obsahují všechny hlavní komponenty
- Kolektory s kvalitním TiNOx absorberem
- Dvoutrubková hnací sada s odlučovačem plynů
- Regulace s grafickým displejem a řízením otáček čerpadla
- Kvalitní smaltovaný zásobník teplé vody (10 bar/16 bar)
- Pakety neobsahují hydraulické a elektrické propojení a montáž systému

TV1 Sestava pro doplnění systému ohřevu TV		
Typ	Popis	Počet
RSK 2.0	Kolektor TiNOx, plocha 2,03 m ²	2
dle typu	Uchycení na střechu	1
PKP	Připojení kolektorového pole	1
GPS PWM	Hnací sada s připojením exp. nádoby	1
S 18/10	Expanzní nádoba 18l, 10 barů	1
TR A501 T	Regulace s modulací otáček	1
AF 200/1M_C	Zásobník TV 200 litrů, 1 výměník	1
Sol. látka L	Nemrzoucí směs - koncentrát na 22 l	1



Typ	Obj. číslo	Popis	Akční cena (Kč bez DPH)
TV1a	14101	Uchycení na šikmou profilovanou tašku	44 900,-
TV1c	14103	Uchycení na šikmou střechu (plech, šindele, lepenka, ...)	44 900,-
TV1d	14104	Uchycení na rovnou střechu, volnou montáž	46 900,-
TV2a	14111	Uchycení na šikmou profilovanou tašku	52 900,-
TV2c	14113	Uchycení na šikmou střechu (plech, šindele, lepenka, ...)	52 900,-
TV2d	14114	Uchycení na rovnou střechu, volnou montáž	54 900,-

V rámci akční ceny balíku TV 1 je možné vyměnit zásobník v sestavě za dvouvýměňkový AF 200/2_C (s příplatkem 2.000,- Kč bez DPH), případně doobjednat el. topnou tyč Tj 6/4-2,5 kW s přírubou PP1 (s příplatkem 4.000,- Kč bez DPH)

TV2 Sestava pro připojení k libovolnému kotli		
Typ	Popis	Počet
RSK 2.51	Kolektor TiNOx, plocha 2,51 m ²	2
dle typu	Uchycení na střechu	1
PKP	Připojení kolektorového pole	1
GPS PWM	Hnací sada s připojením exp. nádoby	1
S 18/10	Expanzní nádoba 18l, 10 barů	1
TR A501 T	Regulace s modulací otáček	1
AF 300/2S_C	Zásobník TV 300 litrů, 2 výměníky	1
Sol. látka L	Nemrzoucí směs - koncentrát na 22 l	1

Dvojitě nerezové vlnovce DN 16 s izolací

Typ	Obj. číslo	Cena Kč bez DPH
Vlnovce dvojitě DN16 10 m	1715161110	5 790,-
Vlnovce dvojitě DN16 15 m	1715161115	8 690,-
Vlnovce dvojitě DN16 20 m	1715161120	11 550,-
Vlnovce dvojitě DN16 50 m	1715161150	28 790,-

Vlnovce jsou zakončeny převlečnými maticemi G 3/4".



Atraktivní ceny

Automatické odvzdušňovače

Oblasti použití

S automatickými odvzdušňovači řady Reflex 'Exvoid' se dá vzduch a jiné plyny trvale a účinně z topných, chladicích a solárních soustav odstranit, a to jak v běžném provozu tak také při plnění soustav po odstávkách nebo v případě nově realizované soustavy. Instalují se v nejvyšších místech soustavy nebo na speciálně k tomuto účelu určených sběrných místech.

Základní informace

- těleso z mosazi
- sníží hlučnost proudění, poruchy cirkulace, ztráty výkonu a předchází škodám způsobeným korozí
- pro svislou montáž
- s připojením na soustavu Rp 1/2 a připojovacím závitem na odvzdušňovacím ventilu G 1/2
- použití do 110 °C resp. 180 °C a 10 bar

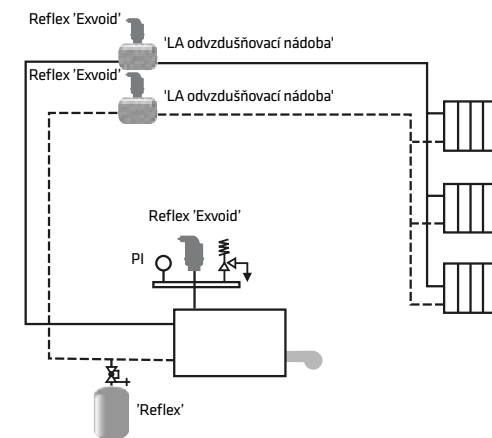
Vodotěsný a neuzavíratelný odvzdušňovací ventil

Speciální konstrukce vzduchové komory: unášené nečistoty se nedostanou k odvzdušňovacímu ventilu; velký objem vzduchové komory působí proti kolísání tlaku.

Solidní konstrukce pro velmi dlouhou životnost.

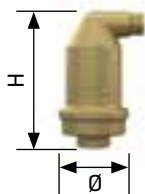


Příklady instalace



a odvzdušňovací nádobá pro odvzdušnění soustavy po procesu plnění

Reflex 'Exvoid'



mosaz, 110 °C, 10 bar

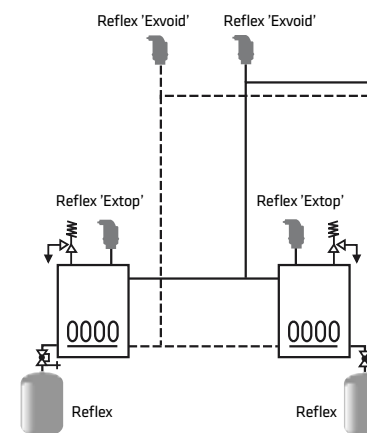
Typ	Obj. číslo	Cena Kč	Připojení	Ø D mm	H mm
T 3/8	9250038	990,-	Rp 3/8	63	132
T 1/2	9250000	1 190,-	Rp 1/2	63	122

Reflex 'Extop solar'



mosaz, 180 °C, 10 bar

Typ	Obj. číslo	Cena Kč	Připojení	Ø D mm	H mm
T 3/8S	9250638	1 095,-	Rp 3/8	63	132
T 1/2 S	9250600	1 417,-	Rp 1/2	63	122



pro odvzdušnění soustavy po procesu plnění

Zjednodušený návrh tlakových expanzních nádob

Návrh expanzní nádoby pro topení

Potřebná velikost se určí výpočtem podle příslušné normy nebo zjednodušeně podle tabulky.

p_{sv}	Pojistný ventil na zdroji	p_{sv}	bary	2,5			V_n	3,0			
p_0	Přetlak plynu v nádobě	p_0	bary	0,5	1,0	1,5	litry	0,5	1,0	1,5	1,8
V_A	Maximální objem v soustavě	V_A	litry	65	30	---	8	85	50	19	---
p_F	Minimální plnicí tlak studené odplyněné soustavy	p_F	bary	1,0	1,6	---	12	1,1	1,6	2,2	---
		V_A	litry	100	45	---	15	120	75	29	---
		p_F	bary	1,0	1,6	---	18	1,1	1,6	2,2	---
		V_A	litry	130	55	---	25	160	95	36	---
		p_F	bary	1,0	1,6	---	33	1,1	1,6	2,2	---
		V_A	litry	170	85	---	35	200	130	60	17
		p_F	bary	0,9	1,5	---	50	1,0	1,5	2,1	2,4
		V_A	litry	270	150	33	80	320	220	120	55
		p_F	bary	0,9	1,4	1,9	100	0,9	1,4	1,9	2,2
		V_A	litry	380	220	70	140	440	310	180	100
		p_F	bary	0,8	1,3	1,8	200	0,8	1,3	1,8	2,2
		V_A	litry	400	240	80	250	470	340	200	110
		p_F	bary	0,8	1,3	1,8	300	0,8	1,4	1,9	2,1
		V_A	litry	610	380	130	350	700	510	320	200
		p_F	bary	0,8	1,3	1,8	400	0,8	1,3	1,8	2,1
		V_A	litry	980	610	210	500	1120	840	540	320
		p_F	bary	0,8	1,3	1,8	600	0,8	1,3	1,8	2,1
		V_A	litry	1230	760	260	800	1400	1050	670	410
		p_F	bary	0,8	1,3	1,8	1000	0,8	1,3	1,8	2,1
		V_A	litry	1720	1070	360	1400	1960	1470	940	570
		p_F	bary	0,8	1,3	1,8	2000	0,8	1,3	1,8	2,1
		V_A	litry	2450	1530	520	3000	2800	2100	1340	810
		p_F	bary	0,8	1,3	1,8		0,8	1,3	1,8	2,1

STANDARDNÍ ZAPOJENÍ

- Doporučení pro pojistný ventil

$$p_{sv} \geq p_0 + 1,5 \text{ bar}$$

- Nastavení tlaku plynu v nádobě $t \leq 100^\circ\text{C}$:

$$p_0 \geq \frac{H [m]}{10} + 0,2 \text{ bar}$$

Doporučujeme: $p_0 \geq 1 \text{ bar}$

PŘÍKLAD NÁVRHU

$p_{sv} = 3,0 \text{ bar}$, $H = 12 \text{ m}$, $Q = 45 \text{ kW}$,
teplota 90/70 °C, radiátory

$$V_A = 45 \text{ kW} \times 13,5 \text{ l/kW} = 607,5 \text{ litrů}$$

$$p_0 = (12/10 + 0,2) = 1,4 \text{ baru}$$

Z tabulky:

pro $p_{sv} = 3,0 \text{ bar}$, $p_0 = 1,4 \text{ bar}$, $V_A = 607,5 \text{ litru}$

$V_n = 100 \text{ litrů}$ (pro objem soustavy max. 670 litrů)

- Výpočet plnicího tlaku podle zkušeností Reflex:

$$p_F \geq p_0 + 0,3 \text{ bar}$$

- Přibližné určení vodního objemu: Radiátory

$$V_A = \dot{Q} [\text{kW}] \times 13,5 \text{ l/kW}$$

Desková tělesa

$$V_A = \dot{Q} [\text{kW}] \times 8,5 \text{ l/kW}$$

Návrh expanzní nádoby pro zásobníkový ohřivač

Návrh podle celkového objemu V_n

10 °C Teplota vstupní studené vody

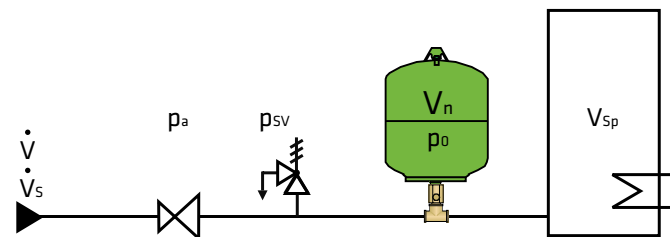
60 °C Teplota v zásobníku

- Přetlak plynu v nádobě $p_0 = 3,0 \text{ baru}$
- Tlak za redukčním ventilem $p_a \geq 3,2 \text{ baru}$

- Přetlak plynu v nádobě $p_0 = 4,0 \text{ baru}$
- Tlak za redukčním ventilem $p_a \geq 4,2 \text{ baru}$

p_{sv} [bar]	6	8	10
V_{sp} [litry]	Celkový objem reflex / litry		
90	8	8	8
100	8	8	8
120	8	8	8
130	8	8	8
150	8	8	8
180	12	8	8
200	12	8	8
250	12	12	8
300	18	12	12
400	25	18	18
500	25	18	18
600	33	25	18
700	33	25	25
800	60	33	25
900	60	33	25
1000	60	33	33
1500	80	60	60
2000	100	80	80
3000	200	100	100

p_{sv} [bar]	6	8	10
V_{sp} [litry]	Celkový objem reflex / litry		
90	8	8	8
100	12	8	8
120	12	8	8
130	12	8	8
150	18	8	8
180	18	8	8
200	18	12	8
250	25	12	12
300	25	18	12
400	33	18	18
500	60	25	18
600	60	25	25
700	60	33	25
800	80	60	25
900	80	60	33
1000	100	60	60
1500	200	80	60
2000	200	100	80
3000	300	200	100



Kontakty Reflex

VEDENÍ FIRMY REFLEX

Ing. Vít Gabriel
jednatel společnosti

tel.: 272 090 301

mobil: 602 334 034

e-mail: gabriel@reflexcz.cz

Marketing, účetnictví
Pavla Svobodová

tel.: 272 090 305

mobil: 602 330 456

e-mail: svobodova@reflexcz.cz

Ing. David Čech
vedoucí prodeje
(Praha, Jihomoravský kraj)

mobil: 724 089 568

e-mail: cech@reflexcz.cz

OBCHODNĚ-TECHNICKÍ ZÁSTUPCI

Ing. Michal Absolon
(Vysočina, Jihočeský a Středočeský kraj, Praha)

mobil: 602 357 412

e-mail: absolon@reflexcz.cz

Jiří Brunclík
(Plzeňský, Karlovarský, Ústecký, Liberecký a Středočeský kraj, Praha)

mobil: 608 911 789

e-mail: brunclik@reflexcz.cz

Bc. Michal John
(Zlínský, Olomoucký, Moravskoslezský, Pardubický a Královéhradecký kraj)

mobil: 608 215 388

e-mail: john@reflexcz.cz

TECHNICKÁ PODPORA PRODEJE

Ing. Martin Fořt
Jan Arvaj

tel.: 272 090 302

tel.: 272 090 304

mobil: 724 995 574

mobil: 602 205 733

e-mail: fort@reflexcz.cz

e-mail: arvaj@reflexcz.cz

ODBYT, LOGISTIKA, NÁKUP

Eva Kubečková – obchod, nákup
Markéta Kolínská – obchod, reklamace

tel.: 499 828 531

tel.: 272 090 311

mobil: 602 138 421

mobil: 724 911 606

e-mail: kubeckova@reflexcz.cz

e-mail: kolinska@reflexcz.cz

SERVIS REFLEX

Protto servis s. r. o.

Jméno: Kotek Jan

Mobil: 606 600 218

Ul. Práce 1367

Jméno: Příbyl Karel

Mobil: 602 236 241

277 11 Neratovice

Jméno: Svoboda David

Mobil: 722 127 223

E-mail: info@prottoservis.cz

Ved. servisu: p. Kotek

Provozovna:

Fax: 910 332 211

Dlouhá 231/24

277 11 Libiř

Sklad Reflex CZ, s.r.o.

Expedice zboží, reklamace

areál Fiege s.r.o.

Úžice 268
(Prologis Park, budova DC2)
277 45 Úžice

Otevírací doba: pondělí-pátek od 7⁰⁰ do 17⁰⁰ hod.

POZOR: pokud budete požadovat osobní odběr kontaktujte předem odbyt Reflex



Thinking solutions.

REFLEX CZ, s.r.o.
Sezemická 2757/2
193 00 Praha 9

tel: 272 090 311, fax: 272 090 308
e-mail: reflex@reflexcz.cz

www.reflexcz.cz
www.reflex.de