



KATALOG 2022

Platný od 1.1.2022



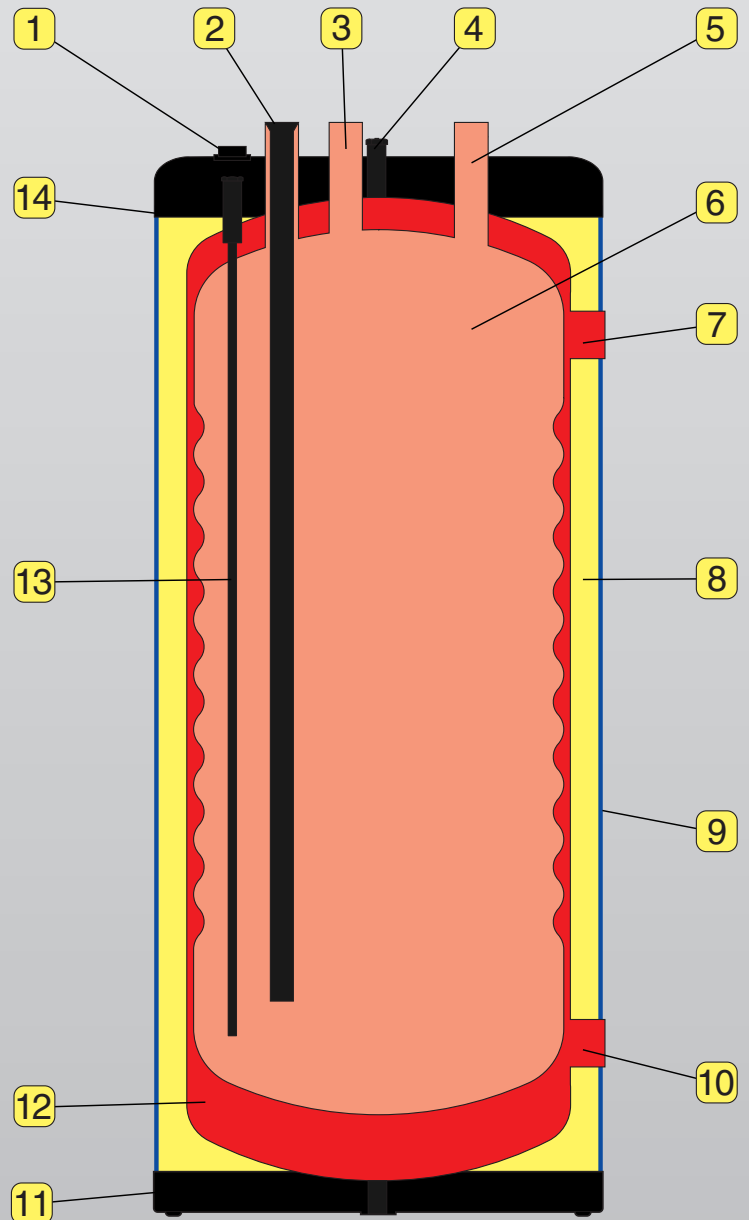


excellence in hot water

NEREZOVÉ BOJLERY

- Zásobník z nerezové oceli
- Velká teplosměnná plocha
- Anti-legionellový
- Bezúdržbový
- Samočinné odstraňování vodního kamene
- Optimální izolace

- 1 Regulační termostat
- 2 Vstup studené užitkové vody (sekundární)
- 3 Cirkulační okruh
- 4 Odvzdušňovací ventil
- 5 Výstup teplé užitkové vody (sekundární)
- 6 Vnitřní zásobník z nerezové oceli
- 7 Vstup topné vody
- 8 Izolace z 50 mm tvrzeného polyuretanu
- 9 Vnější opláštění
- 10 Výstup topné vody
- 11 Podstavec
- 12 Vnější zásobník z oceli
- 13 Jímka pro regulační termostat
- 14 Víko



TANK IN TANK

ZÁSOBNÍKOVÉ OHŘÍVAČE TEPLÉ VODY

- Comfort	Comfort 100 – 240	6 - 7
	Comfort E 100 – 240	8 - 9
- SMART	Smart Green 130 – 210	10 - 11
	Smart 100 – 240	12 - 13
	Smart EW 100 – 240	14 - 15
	Smart E 130 – 300	16 - 17
	Smart E plus 210 – 300	18 - 19
	Smart ME 200 – 800	20 - 21
	Smart 320 – 600	22 - 23
- HRi / HRs	HRi 320 – 800	24 - 25
	HRs 320 – 1000	26 - 27
- JUMBO	Jumbo 800 – 1000	28 - 29

KONDENZAČNÍ KOTLE

- ILEA	Ilea 12 – 30 Solo 18/25 – 25/35	30 - 31
- NEXTRA	Nextra 40 – 120	32 - 33
- KOMPAKT	HRE eco	34 - 35
	HR eco	36 - 37
- HEAT MASTER	HeatMaster 25 C Evo	38 - 39
	HeatMaster 25 – 45 TC Evo	40 - 41
	HeatMaster 70 – 120 TC Evo	42 - 43

NEKONDENZAČNÍ OHŘÍVAČE TEPLÉ VODY

- HEAT MASTER	Heat Master 60 N	44 - 45
	Heat Master 70 – 100 N	46 - 47

NEKONDENZAČNÍ KOTLE

- DELTA	Pro S 25 – 55	48 - 49
	Pro Pack 25 – 45	50 - 51

ELEKTRICKÉ KOTLE

- E-Tech	W 09 – 36 Mono – Tri	52 - 53
	S 160 – 380 Mono – Tri	54 - 55

OLEJOVÉ KOTLE

- N	N1 – N3 eco	56 - 57
	BNE 2 Condens	58 - 59



POPIS

Zásobník s možností instalace do více poloh. Lze instalovat na podlahu, na stěnu vertikálně.

- Izolace z polyuretanu.
- Opláštění ze silného polypropylenu.
- Termostat není součástí zásobníku (lze objednat jako příslušenství).
- Stěnový závěs lze objednat jako příslušenství.
- Anti-Legionella: teplota zásobníku > 60°C.
- Doporučená instalace termostatického směšovacího ventilu.
- Systém "Tank-in-Tank"

ZÁRUKA 5 LET

(Podívejte se na naše podmínky prodeje)

POPIS KONSTRUKCE

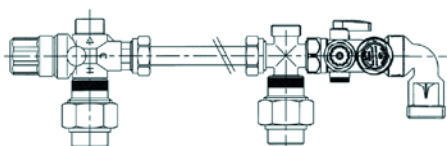


1. Vstup studené vody
2. Výstup teplé vody
3. Ruční odvzdušňovací ventil
4. Vstup topné vody
5. Výstup topné vody
6. Izolace z 30 mm polyuretanu
7. Vnější ocelový zásobník (topná voda)
8. Nerezový zásobník (teplá voda)
9. Horní víko z polypropylenu
10. Polypropylenové opláštění
11. Dolní víko z polypropylenu
12. Jímka termostatu

Kód	Typ	
06631201	Comfort 100	B
06631301	Comfort 130	B
06631401	Comfort 160	B
06631501	Comfort 210	B
06631601	Comfort 240	B

PŘÍSLUŠENSTVÍ

Kód	Popis
10800102	Přípojovací sada teplé vody obsahující pojistný ventil, zpětnou klapku, uzavírací ventil, termostatický směšovací ventil a připojení pro expanzní nádobu 3/4".
A1002275	Termostat Comfort
5476G003	NTC čidlo 12 kΩ pro ovládání zásobníku teplé vody nebo hydraulického vyrovnávače tlaku - délka 3,2 m (Pro kotle Prestige, Kompakt).
55212000	Termostatický směšovací ventil 3/4"
39554067	Sada konzole



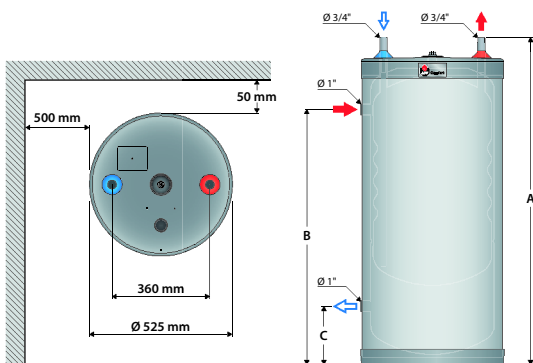
Přípojovací sada teplé vody

TECHNICKÉ PARAMETRY A ROZMĚRY

Typ		CF 100	CF 130	CF 160	CF 210	CF 240
Kód		06631201	06631301	06631401	06631501	06631601
Objem (celkem)	L	105	130	161	203	242
Objem (teplá voda)	L	75	75	99	126	164
Teplosměnná plocha zásobníku	m ²	1,03	1,03	1,26	1,54	1,94
Tlaková ztráta primární (EN12897:2006)	mbar	19,6	22,4	23,5	40,6	46,5
Připojení - topná voda	Ø"	1 F	1 F	1 F	1 F	1 F
Připojení - teplá voda	Ø"	3/4 M	3/4 M	3/4 M	3/4 M	3/4 M
Max. provozní teplota	°C	90	90	90	90	90
Max. provozní tlak (TV)	bar	8,6	8,6	8,6	8,6	8,6
Max. provozní tlak topení (primární)	bar	3	3	3	3	3
Rozměr A	mm	845	1005	1205	1475	1720
Rozměr B	mm	580	740	940	1210	1455
Rozměr C	mm	215	215	215	215	210
Hmotnost (prázdný)	kg	37	40	47	58	65
Energetická třída zásobníku		C	C	C	C	C
Pohotovostní ztráta	W	56	62	69	75	78

VÝKON V TEPLÉ VODĚ

Typ		CF 100	CF 130	CF 160	CF 210	CF 240
Primární průtok (EN 12897:2006)	L/s	0,70	0,70	0,70	1,25	1,25
Špičkový průtok při 40 °C	L/10'	212	236	321	406	547
Špičkový průtok v 1. hodině při 40 °C	L/60'	705	784	1063	1349	1820
Jmenovitý průtok při 40°C	L/h	592	658	890	1132	1527
Špičkový průtok při 45 °C	L/10'	182	202	275	348	469
Špičkový průtok v 1. hodině při 45 °C	L/60'	604	672	911	1156	1560
Jmenovitý průtok při 45°C	L/h	507	564	763	970	1309
Špičkový průtok při 60 °C	L/10'	105	117	161	209	272
Špičkový průtok v 1. hodině při 60 °C	L/60'	345	384	549	689	913
Jmenovitý průtok při 60°C	L/h	288	320	465	576	769
Doba ohřevu (z 10 na 80°C) (zdroj tepla - kotle)	min	24	24	22	22	20
Výkon pro ohřev (EN 12897:2006)	kW	18,4	18,4	24,7	32,2	39,2
Doba obnovy teploty (EN 12897:2006)	min	10	10	10	9	9



Objem (celkem)



POPIS

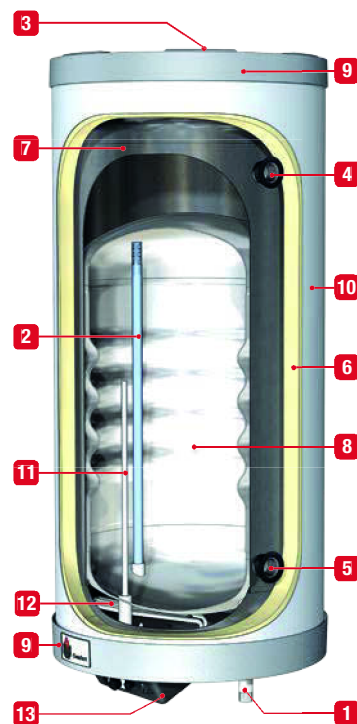
Kombinovaný zásobník s elektrickou topnou spirálou o výkonu 2,2 kW. Instalace na stěnu výstupy vody směrem dolů.

- Kombinovaný zásobník s elektrickou topnou spirálou o výkonu 2,2 kW uloženou v topné vodě, aby se zabránilo usazování vodního kamene.
- Vysoce kvalitní polyuretanová izolace.
- Opláštění ze silného polypropylenu.
- Integrovaný regulační termostat a přepínač léto/zima.
- Integrovaný stěnový závěs.
- Anti-legionella : teplota zásobníku > 60°C.
- Doporučená instalace termostatického směšovacího ventilu.
- Systém "Tank-in-Tank"

ZÁRUKA 5 LET

(Podívejte se na naše podmínky prodeje)

POPIS KONSTRUKCE

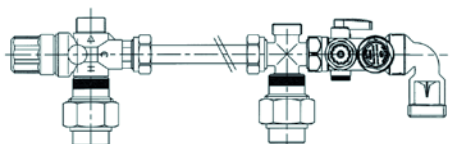


1. Vstup studené vody
2. Výstup topné vody
3. Ruční odvzdušňovací ventil
4. Vstup topné vody
5. Výstup topné vody
6. Izolace z 30 mm polyuretanu
7. Vnější ocelový zásobník (topná voda)
8. Nerezový zásobník (teplá voda)
9. Dolní víko z polypropylenu
10. Polypropylenové opláštění
11. Jímka termostatu
12. Elektrická topná tyč 2,2 kW
13. Ovládací panel

Kód	Typ	
06642701	Comfort E 100	B
06642801	Comfort E 130	B
06642901	Comfort E 160	B
06643001	Comfort E 210	B
06643101	Comfort E 240	B

PŘÍSLUŠENSTVÍ

Kód	Popis
10800102	Připojovací sada teplé vody obsahující pojistný ventil, zpětnou klapku, uzavírací ventil, termostatický směšovací ventil a připojení pro expanzní nádobu 3/4".
5476G003	NTC čidlo 12 kΩ pro ovládání zásobníku teplé vody nebo hydraulického vyrovnávače tlaku - délka 3,2 m. (Pro kotle Prestige, Kompakt).
55212000	Termostatický směšovací ventil 3/4"



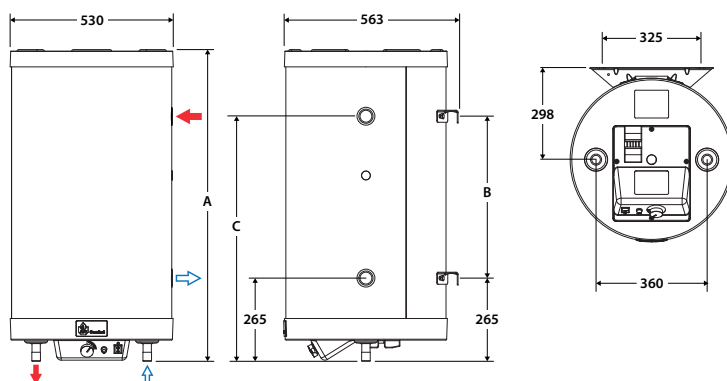
Připojovací sada teplé vody

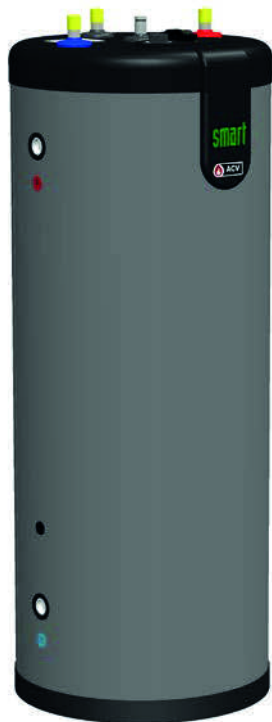
TECHNICKÉ PARAMETRY A ROZMĚRY

Typ		CFE100	CFE130	CFE160	CFE210	CFE240
Kód		06642701	06642801	06642901	06643001	06643101
Elektrická topná spirála	W	2200	2200	2200	2200	2200
Objem (celkem)	L	105	130	161	203	242
Objem (teplá voda)	L	75	75	99	126	164
Teplosměnná plocha zásobníku	m ²	1,03	1,03	1,26	1,54	1,94
Připojení - topná voda	Ø"	1 F	1 F	1 F	1 F	1 F
Připojení - teplá voda	Ø"	3/4 M	3/4 M	3/4 M	3/4 M	3/4 M
Max. provozní teplota	°C	90	90	90	90	90
Max. provozní tlak (TV)	bar	8,6	8,6	8,6	8,6	8,6
Max. provozní tlak topení (primární)	bar	3	3	3	3	3
Tlaková ztráta primární (EN12897:2006)	mbar	19,6	22,4	23,5	40,6	46,5
Rozměr A	mm	845	1005	1205	1480	1725
Rozměr B	mm	365	525	725	1000	1245
Rozměr C	mm	630	790	990	1260	1510
Hmotnost (prázdný)	kg	37	40	47	58	65
Energetická třída zásobníku		C	C	C	C	C
Pohotovostní ztráta	W	58	64	71	77	81

VÝKON V TEPLÉ VODĚ

Typ		CFE100	CFE130	CFE160	CFE210	CFE240
Primární průtok (EN 12897:2006)	L/s	0,70	0,70	0,70	1,25	1,25
Špičkový průtok při 40 °C	L/10'	212	236	321	406	547
Špičkový průtok v 1. hodině při 40 °C	L/60'	705	784	1063	1349	1820
Jmenovitý průtok při 40°C	L/h	592	658	890	1132	1527
Špičkový průtok při 45 °C	L/10'	182	202	275	348	469
Špičkový průtok v 1. hodině při 45 °C	L/60'	604	672	911	1156	1560
Jmenovitý průtok při 45°C	L/h	507	564	763	970	1309
Špičkový průtok při 60 °C	L/10'	105	117	161	209	272
Špičkový průtok v 1. hodině při 60 °C	L/60'	345	384	549	689	913
Jmenovitý průtok při 60°C	L/h	288	320	465	576	769
Max. absorbovaný výkon (Zdroj tepla: kotel)	kW	23	23	31	39	53
Doba obnovy teploty (EN 12897:2006)	min	10	10	10	9	9
Výkon pro ohřev (EN 12897:2006)	kW	18,4	18,4	24,7	32,2	39,2





POPIS

Třída "A" stacionární zásobník teplé vody.

- Třída "A" v souladu s EU 812/2013.
- Velmi nízká tepelná ztráta: kombinace vakuové izolační desky (VIP) a polyuretanové pěny nabízí optimální energetické výkony.
- Elegantní opláštění ze silného polypropylenu odolného proti nárazům.
- 3 modely: 130, 161 a 203 litrů.
- Regulační termostat (možno nahradit NTC čidlem pro řízení chodu elektronickou regulací).
- Anti-legionella: teplota zásobníku > 60°C.
- Doporučená instalace termostatického směšovacího ventilu.
- Systém "Tank-in-Tank"

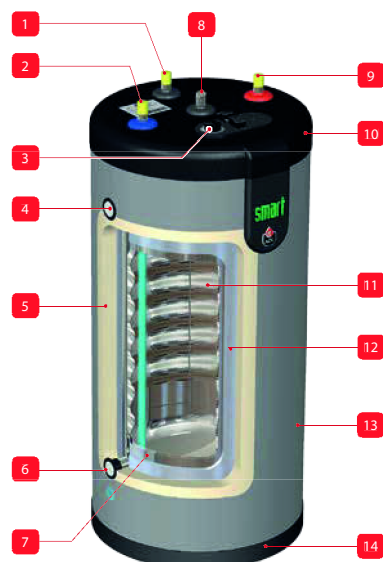
ZÁRUKA 5 LET

(Podívejte se na naše podmínky prodeje)

Doživotní záruka SMART FOR LIFE

(viz podmínky www.acv.com)

POPIS KONSTRUKCE

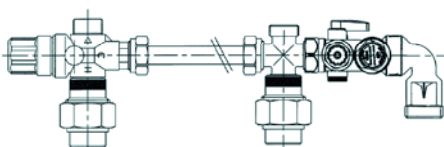


1. Vstup cirkulace teplé vody
2. Vstup studené vody
3. Ruční odvzdušňovací ventil
4. Vstup topné vody
5. Izolace z polyuretanu
6. Výstup topné vody
7. Vnější ocelový zásobník (topná voda)
8. Ruční odvzdušňovací ventil
9. Výstup teplé vody
10. Horní víko z polypropylenu
11. Nerezový zásobník (teplá voda)
12. Vakuový izolační panel
13. Polypropylenové opláštění
14. Dolní víko z polypropylenu

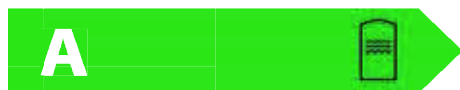
Kód	Typ	
A1002046	Smart Green 130	A
A1002047	Smart Green 160	A
A1002048	Smart Green 210	A

PŘÍSLUŠENSTVÍ

Kód	Popis
10800102	Přípojovací sada teplé vody obsahující pojistný ventil, zpětnou klapku, uzavírací ventil, termostatický směšovací ventil a připojení pro expanzní nádobu 3/4".
5476G003	NTC čidlo 12 kΩ pro ovládání zásobníku teplé vody nebo hydraulického vyrovnáče tlaku - délka 3,2 m. (Pro kotle Prestige, Kompakt).
55212000	Termostatický směšovací ventil 3/4"



Přípojovací sada teplé vody



SMART
for life

TECHNICKÉ PARAMETRY A ROZMĚRY

Typ		SL 130 G	SL 160 G	SL 210 G
Kód		A1002046	A1002047	A1002048
Objem (celkem)	L	130	161	203
Objem (teplá voda)	L	99	126	164
Teplosměnná plocha zásobníku	m ²	1,26	1,54	1,94
Připojení - topná voda	Ø"	1 F	1 F	1 F
Připojení - teplá voda	Ø"	3/4 M	3/4 M	3/4 M
Připojení - cirkulace	Ø"	3/4 M	3/4 M	3/4 M
Tlaková ztráta primární (EN12897:2006)	mbar	26,8	26,8	41,6
Max. provozní teplota	°C	90	90	90
Max. provozní tlak (TV)	bar	8,6	8,6	8,6
Max. provozní tlak topení (primární)	bar	3	3	3
Rozměr A	mm	1025	1225	1497
Rozměr B	mm	750	960	1232
Rozměr C	mm	235	235	235
Hmotnost (prázdný)	kg	55	65	75
Energetická třída zásobníku		A	A	A
Pohotovostní ztráta	W	35	38	41

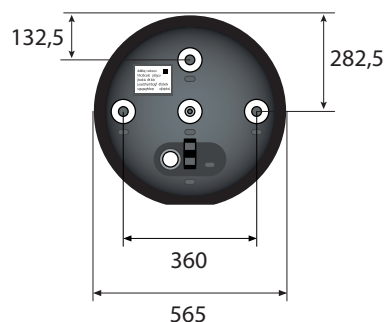
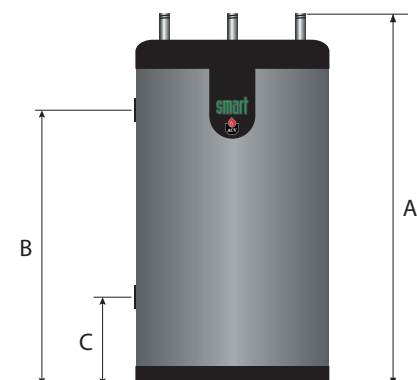
VÝKON V TEPLÉ VODĚ

Typ		SL 130 G	SL 160 G	SL 210 G
Primární průtok (EN 12897:2006)	L/s	0,70	0,70	1,25
Špičkový průtok při 40 °C	L/10'	321	406	547
Špičkový průtok v 1. hodině při 40 °C	L/60'	1063	1349	1820
Jmenovitý průtok při 40°C	L/h	890	1132	1527
Špičkový průtok při 45 °C	L/10'	275	348	469
Špičkový průtok v 1. hodině při 45 °C	L/60'	911	1156	1560
Jmenovitý průtok při 45°C	L/h	763	970	1309
Špičkový průtok při 60 °C	L/10'	161	209	272
Špičkový průtok v 1. hodině při 60 °C	L/60'	549	689	913
Jmenovitý průtok při 60°C	L/h	465	576	769
Výkon pro ohřev (EN 12897:2006)	kW	24,7	32,2	39,2
Doba obnovy teploty (EN 12897:2006)	min	10	10	9

PROVOZNÍ TEPLOTA

Provozní režim: Topné vody: 85°C

Studená voda: 10°C





POPIS

Zásobník s možností instalace do více poloh. Lze instalovat na podlahu nebo svisle na stěnu.

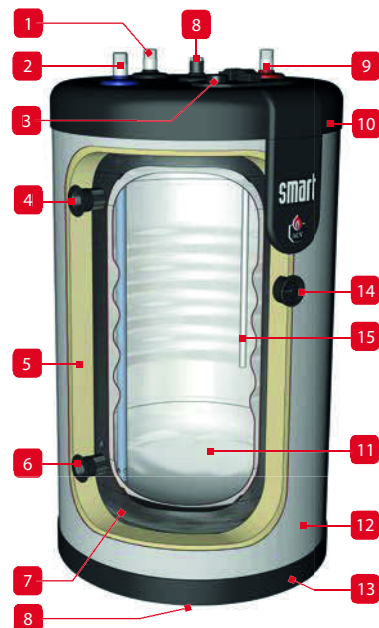
- Vysoce kvalitní izolace: polyuretanová pěna.
- Elegantní opláštění ze silného polypropylenu odolného proti nárazům. Možnost otočení loga dle typu instalace.
- 5 modelů - 105, 130, 161, 203, a 242 litrů.
- Regulační termostat (možno nahradit NTC čidlem pro řízení chodu elektronickou regulací).
- Teploměr.
- Nástěnné držáky a podstavce se standardně dodávají pro montáž kotle s připojením pomocí flexibilní trubky.
- Anti-legionella: teplota zásobníku > 60°C.
- Doporučená instalace termostatického směšovacího ventilu.
- Systém "Tank-in-Tank"

ZÁRUKA 5 LET

(Podívejte se na naše podmínky prodeje)

**Doživotní záruka SMART FOR LIFE
(viz podmínky www.acv.com)**

POPIS KONSTRUKCE

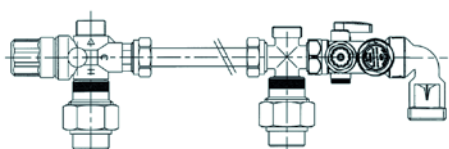


1. Vstup cirkulace teplé vody
2. Vstup studené vody
3. Regulační termostat
4. Vstup topné vody
5. Izolace z polyuretanu
6. Výstup topné vody
7. Vnější ocelový zásobník (topná voda)
8. Ruční odvzdušňovací ventil (u tohoto modelu 2x)
9. Výstup teplé vody
10. Horní víko z polypropylenu
11. Nerezový zásobník (teplá voda)
12. Polypropylenové opláštění
13. Dolní víko z polypropylenu
14. Teploměr teplé vody
15. Jímka termostatu

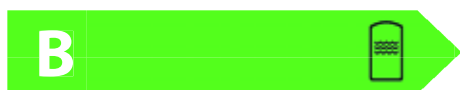
Kód	Typ	
06602401	Smart 100	B
06602501	Smart 130	B
06602601	Smart 160	B
06602701	Smart 210	B
06602801	Smart 240	B

PŘÍSLUŠENSTVÍ

Kód	Popis
10800102	Připojovací sada teplé vody obsahující pojistný ventil, zpětnou klapku, uzavírací ventil, termostatický směšovací ventil a připojení pro expanzní nádobu 3/4".
5476G003	NTC čidlo 12 kΩ pro ovládání zásobníku teplé vody nebo hydraulického vyrovnávače tlaku - délka 3,2 m (Pro kotle Prestige, Kompakt).
55212000	Termostatický směšovací ventil 3/4"



Připojovací sada teplé vody



TECHNICKÉ PARAMETRY A ROZMĚRY

Typ		SL 100	SL 130	SL 160	SL 210	SL 240
Kód		06602401	06602501	06602601	06602701	06602801
Objem (celkem)	L	105	130	161	203	242
Objem (teplá voda)	L	75	99	126	164	200
Teplosměnná plocha zásobníku	m ²	1,03	1,26	1,54	1,94	2,29
Připojení - topná voda	Ø"	1 F	1 F	1 F	1 F	1 F
Připojení - teplá voda	Ø"	3/4 M	3/4 M	3/4 M	3/4 M	3/4 M
Připojení - cirkulace	Ø"	3/4 M	3/4 M	3/4 M	3/4 M	3/4 M
Tlaková ztráta primární (EN12897:2006)	mbar	22,6	26,8	26,8	41,6	47,3
Max. provozní teplota	°C	90	90	90	90	90
Max. provozní tlak (TV)	bar	8,6	8,6	8,6	8,6	8,6
Max. provozní tlak topení (primární)	bar	3	3	3	3	3
Rozměr A	mm	865	1025	1225	1497	1744
Rozměr B	mm	629	789	989	1261	1508
Rozměr C	mm	365	525	725	997	1244
Hmotnost (prázdný)	kg	49	55	65	75	87
Energetická třída zásobníku		B	B	B	B	B
Pohotovostní ztráta	W	36	40	47	53	57

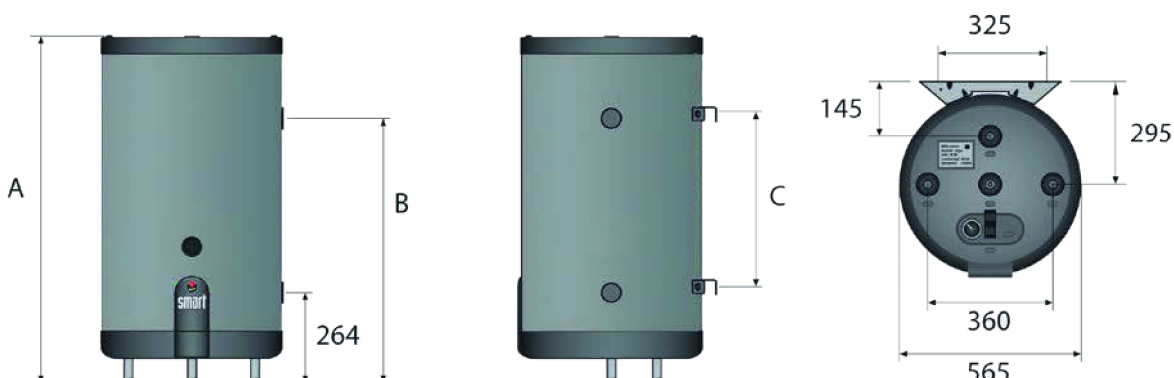
VÝKON V TEPLÉ VODĚ

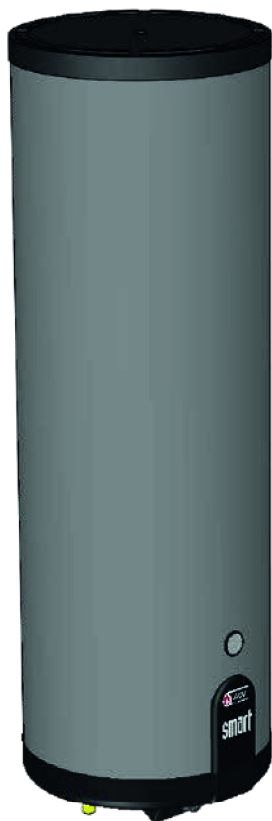
Typ		SL 100	SL 130	SL 160	SL 210	SL 240
Primární průtok (EN 12897:2006)	L/s	0,70	0,70	0,70	1,25	1,25
Špičkový průtok při 40 °C	L/10'	236	321	406	547	700
Špičkový průtok v 1. hodině při 40 °C	L/60'	784	1063	1349	1820	2319
Jmenovitý průtok při 40°C	L/h	658	890	1132	1527	1943
Špičkový průtok při 45 °C	L/10'	202	275	348	469	600
Špičkový průtok v 1. hodině při 45 °C	L/60'	672	911	1156	1560	1988
Jmenovitý průtok při 45°C	L/h	564	763	970	1309	1665
Špičkový průtok při 60 °C	L/10'	117	161	209	272	337
Špičkový průtok v 1. hodině při 60 °C	L/60'	384	549	689	913	1165
Jmenovitý průtok při 60°C	L/h	320	465	576	769	994
Výkon pro ohřev (EN 12897:2006)	kW	18,4	24,7	32,2	39,2	44,6
Doba obnovy teploty (EN 12897:2006)	min	10	10	10	9	9

PROVOZNÍ TEPLOTA

Provozní režim: Topné vody: 85°C

Studená voda: 10°C





POPIS

Instalace vertikálně na stěnu s výstupy teplé vody směrem dolů.

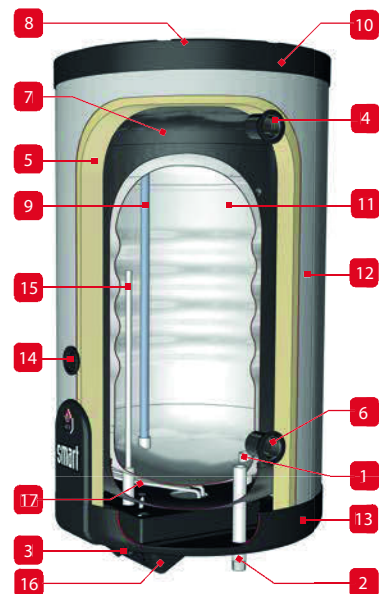
- Kombinovaný zásobník s elektrickou topnou spirálou o výkonu 2,2 kW uloženou v topné vodě, aby se zabránilo usazování vodního kamene.
- Vysoce kvalitní izolace: polyuretanová pěna.
- Eleganční opláštění ze silného polypropylenu odolného proti nárazům.
- Regulační termostat a přepínač léto/zima.
- Teploměr.
- Instalovaný nástěnný držák. 5 modelů 105, 130, 161, 203 a 242 litrů.
- Anti-legionella: teplota zásobníku > 60°C.
- Doporučená instalace termostatického směšovacího ventilu.
- Systém "Tank-in-Tank"

ZÁRUKA 5 LET

(Podívejte se na naše podmínky prodeje)

**Doživotní záruka SMART FOR LIFE
(viz podmínky www.acv.com)**

POPIS KONSTRUKCE

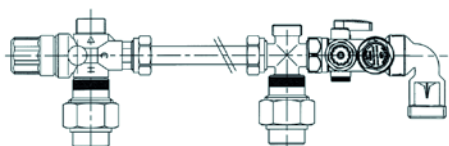


1. Vstup cirkulace teplé vody
2. Vstup studené vody
3. Regulační termostat
4. Vstup topné vody
5. Izolace z polyuretanu
6. Výstup topné vody
7. Vnější ocelový zásobník (topná voda)
8. Ruční odvzdušňovací ventil
9. Výstup teplé vody
10. Horní víko z polypropylenu
11. Nerezový zásobník (teplá voda)
12. Polypropylenové opláštění
13. Dolní víko z polypropylenu
14. Teploměr teplé vody
15. Jímka termostatu
16. Ovládací panel
17. Elektrická topná tyč 2,2 kW

Kód	Typ	
06623501	Smart EW 100	B
06623601	Smart EW 130	B
06623701	Smart EW 160	B
06623801	Smart EW 210	B
06623901	Smart EW 240	B

PŘÍSLUŠENSTVÍ

Kód	Popis
10800102	Přípojovací sada teplé vody obsahující pojistný ventil, zpětnou klapku, uzavírací ventil, termostatický směšovací ventil a připojení pro expanzní nádobu 3/4".
5476G003	NTC čidlo 12 kΩ pro ovládání zásobníku teplé vody nebo hydraulického vyrovnávače tlaku - délka 3,2 m (Pro kotle Prestige, Kompakt).
55212000	Termostatický směšovací ventil 3/4"



Přípojovací sada teplé vody



SMART
for life

TECHNICKÉ PARAMETRY A ROZMĚRY

Typ		SLEW 100	SLEW 130	SLEW 160	SLEW 210	SLEW 240
Kód		06623501	06623601	06623701	06623801	06623901
Elektrická topná spirála	W	2200	2200	2200	2200	2200
Objem (teplá voda)	L	75	99	126	164	200
Objem (celkem)	L	105	130	161	203	242
Teplosměnná plocha zásobníku	m ²	1,03	1,26	1,54	1,94	2,29
Připojení - topná voda	Ø"	1 F	1 F	1 F	1 F	1 F
Připojení - teplá voda	Ø"	3/4 M	3/4 M	3/4 M	3/4 M	3/4 M
Připojení - cirkulace	Ø"	3/4 M	3/4 M	3/4 M	3/4 M	3/4 M
Tlaková ztráta primární (EN12897:2006)	mbar	22,6	26,8	26,8	41,6	47,3
Max. provozní teplota	°C	90	90	90	90	90
Max. provozní tlak (TV)	bar	8,6	8,6	8,6	8,6	8,6
Max. provozní tlak topení (primární)	bar	3	3	3	3	3
Rozměr A	mm	965	1025	1225	1497	1744
Rozměr B	mm	629	789	989	1261	1508
Rozměr C	mm	365	525	725	997	1244
Hmotnost (prázdný)	kg	49	55	65	75	87
Energetická třída zásobníku		B	B	B	B	B
Pohotovostní ztráta	W	38	42	49	54	59

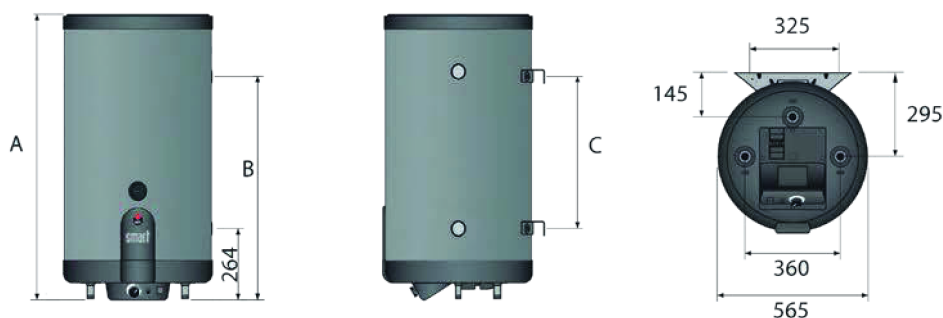
VÝKON V TEPLÉ VODĚ

Typ		SLEW 100	SLEW 130	SLEW 160	SLEW 210	SLEW 240
Primární průtok (EN 12897:2006)	L/s	0,70	0,70	0,70	1,25	1,25
Špičkový průtok při 40 °C	L/10'	236	321	406	547	700
Špičkový průtok v 1. hodině při 40 °C	L/60'	784	1063	1349	1820	2319
Jmenovitý průtok při 40°C	L/h	658	890	1132	1527	1943
Špičkový průtok při 45 °C	L/10'	202	275	348	469	600
Špičkový průtok v 1. hodině při 45 °C	L/60'	672	911	1156	1560	1988
Jmenovitý průtok při 45°C	L/h	564	763	970	1309	1665
Špičkový průtok při 60 °C	L/10'	117	161	209	272	337
Špičkový průtok v 1. hodině při 60 °C	L/60'	384	549	689	913	1165
Jmenovitý průtok při 60°C	L/h	320	465	576	769	994
Výkon pro ohřev (EN 12897:2006)	kW	18,4	24,7	32,2	39,2	44,6
Doba obnovy teploty (EN 12897:2006)	min	10	10	10	9	9

PROVOZNÍ TEPLOTA

Provozní režim: Topné vody: 85°C

Studená voda: 10°C





POPIS

Kombinovaný zásobník k instalaci na podlahu. Ohřev topnou vodou nebo elektrickou topnou tyčí (není součástí dodávky).

- Vysoce kvalitní izolace: polyuretanová pěna.
- Elegantní opláštění ze silného polypropylenu odolného proti nárazu.
- 5 modelů - 130, 161, 203, 242 a 293 litrů.
- Regulační termostat (možno nahradit NTC čidlem pro řízení chodu elektronickým regulátorem).
- Teploměr.
- Další možnosti připojení u modelů 210, 240 a 300 pro použití jako hydraulický oddělovač nebo připojení druhého zdroje energie (kamna na pelety, ...)
- Elektrická topná tyč není součástí zásobníku.
- Součástí elektrické topné tyče regulační a havarijní termostat.
- Anti-legionella: teplota zásobníku > 60°C.
- Doporučená instalace termostatického směšovacího ventilu.
- Systém "Tank-in-Tank".

ZÁRUKA 5 LET

(Podívejte se na naše podmínky prodeje)

**Doživotní záruka SMART FOR LIFE
(viz podmínky www.acv.com)**

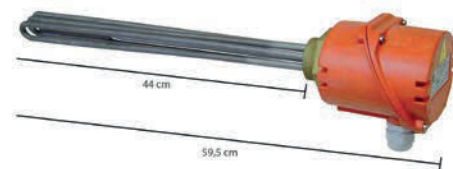
POPIS KONSTRUKCE



Kód	Typ	
06618801	Smart E 130	B
06618901	Smart E 160	B
06619001	Smart E 210	B
06619101	Smart E 240	B
06605201	Smart E 300	B

PŘÍSLUŠENSTVÍ

Kód	Popis
10800102	Připojovací sada teplé vody obsahující pojistný ventil, zpětnou klapku, uzavírací ventil, termostatický směšovací ventil a připojení pro expanzní nádobu 3/4".
5476G003	NTC čidlo 12 kΩ pro ovládání zásobníku teplé vody nebo hydraulického vyrovnávače tlaku - délka 3,2 m. (Pro kotle Prestige, Kompakt).
10800081	Elektrická topná tyč 3 kW (1 x 230V)
10800084	Elektrická topná tyč 6 kW (3 x 400V+N)
55212000	Termostatický směšovací ventil 3/4"



Elektrická topná tyč



TECHNICKÉ PARAMETRY A ROZMĚRY

Typ		SLE 130	SLE 160	SLE 210	SLE 240	SLE 300
Kód		06618801	06618901	06619001	06619101	06605201
Objem (celkem)	L	130	161	203	242	293
Objem (teplá voda)	L	75	99	126	164	200
Teplosměnná plocha zásobníku	m ²	1,03	1,26	1,54	1,94	2,26
Připojení - topná voda	Ø"	1 F	1 F	1 F	1 F	1 F
Připojení - teplá voda	Ø"	3/4 M	3/4 M	3/4 M	3/4 M	3/4 M
Připojení - cirkulace	Ø"	3/4 M	3/4 M	3/4 M	3/4 M	3/4 M
Tlaková ztráta primární (EN12897:2006)	mbar	26,8	26,8	41,6	47,3	52,4
Max. provozní teplota	°C	90	90	90	90	90
Max. provozní tlak (TV)	bar	8,6	8,6	8,6	8,6	8,6
Max. provozní tlak topení (primární)	bar	3	3	3	3	3
Rozměr A	mm	1024	1225	1493	1741	2043
Rozměr B	mm	759	959	332	337	405
Rozměr C	mm	525	725	1229	1477	1780
Rozměr D	mm	-	-	374	374	405
Hmotnost (prázdný)	kg	45	54	66	76	87
Energetická třída zásobníku		B	B	B	B	B
Pohotovostní ztráta	W	40	47	54	59	69

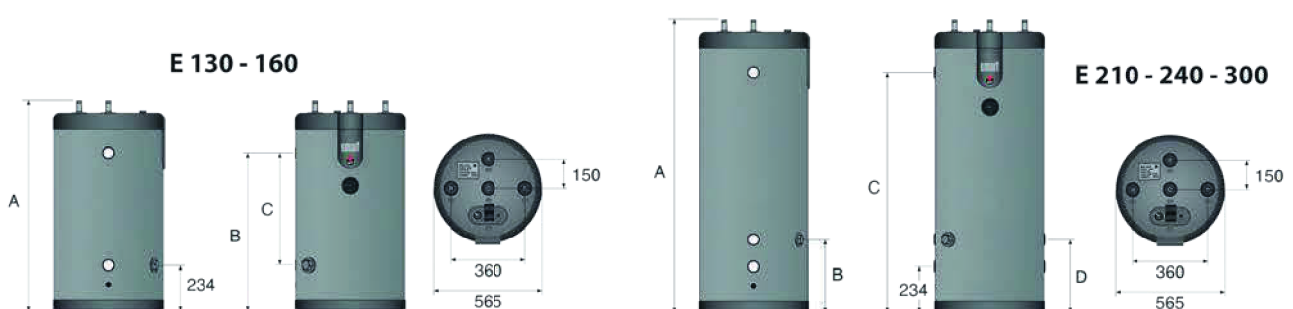
VÝKON V TEPLÉ VODĚ

Typ		SLE 130	SLE 160	SLE 210	SLE 240	SLE 300
Primární průtok (EN 12897:2006)	L/s	0,70	0,70	1,25	1,25	1,25
Špičkový průtok při 40 °C	L/10'	236	321	406	547	800
Špičkový průtok v 1. hodině při 40 °C	L/60'	784	1063	1349	1820	2360
Jmenovitý průtok při 40°C	L/h	658	890	1132	1527	2100
Špičkový průtok při 45 °C	L/10'	202	275	348	469	640
Špičkový průtok v 1. hodině při 45 °C	L/60'	672	911	1156	1560	1920
Jmenovitý průtok při 45°C	L/h	564	763	970	1309	1710
Špičkový průtok při 60 °C	L/10'	117	161	209	272	370
Špičkový průtok v 1. hodině při 60 °C	L/60'	384	549	689	913	1100
Jmenovitý průtok při 60°C	L/h	320	465	576	769	970
Doba obnovy teploty (EN 12897:2006)	min	10	10	9	9	9
Výkon pro ohřev (EN 12897:2006)	kW	18,4	24,7	32,2	39,2	44,6

PROVOZNÍ TEPLOTA

Provozní režim: Topné vody: 85°C

Studená voda: 10°C





POPIS

Kombinovaný zásobník k instalaci na podlahu. Ohřev topnou vodou nebo elektrickou topnou tyčí. Možnost připojení více zdrojů tepla.

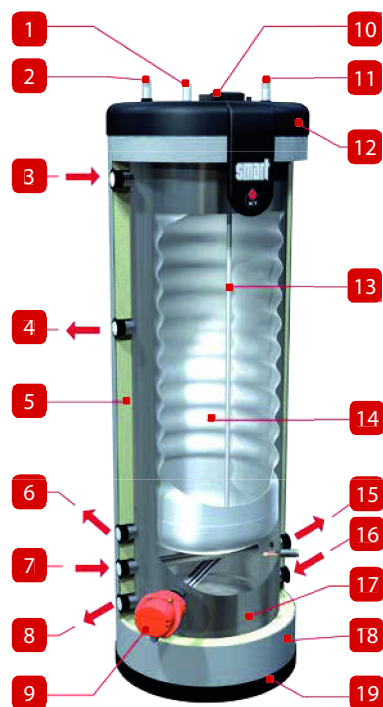
- Smart E Plus má ve srovnání s Smart E ještě o dva vstupy více do primárního okruhu pro hydraulické připojení.
- Tyto zásobníky jsou zvláště vhodné pro aplikaci s tepelnými čerpadly.
- Elektrická topná tyč není součástí zásobníku. Součástí elektrické topné tyče je regulační a havarijní termostat.
- Vysoce kvalitní izolace: polyuretanová pěna.
- Elegantní opláštění ze silného polypropylenu odolného proti nárazům.
- 3 modely - 203, 242 a 293 litrů.
- Regulační termostat (možno nahradit NTC čidlem pro řízení chodu elektronickou regulací).
- Bezpečnostní termostat.
- Anti-legionella: teplota zásobníku > 60°C.
- Doporučená instalace termostatického směšovacího ventilu.
- Systém "Tank-in-Tank"

ZÁRUKA 5 LET

(Podívejte se na naše podmínky prodeje)

Doživotní záruka SMART FOR LIFE
(viz podmínky www.acv.com)

POPIS KONSTRUKCE

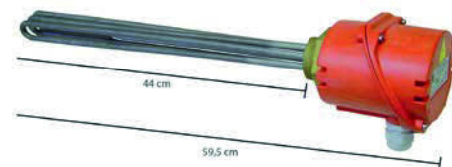


- Vstup cirkulace teplé vody
- Vstup studené vody s trubicí PVC, která je svedena ke dnu zásobníku
- Vstup topné vody
- Výstup topné vody - pomocný
- Izolace z polyuretanové pěny
- Výstup topné vody - pomocný
- Vstup topné vody - tepelné čerpadlo - průchozí
- Vstup topné vody
- Elektrická topná tyč (na přání)
- Ruční odvzdušňovací ventil
- Výstup teplé vody
- Horní víko z polypropylenu
- Jímka termostatu
- Nerezový zásobník (teplá voda)
- Výstup topné vody do topného okruhu
- Vstup topné vody z topného okruhu
- Vnější ocelový zásobník (topná voda)
- Polypropylenové opláštění
- Dolní víko z polypropylenu

Kód	Typ	
06627301	Smart E Plus 210	B
06627401	Smart E Plus 240	B
06627501	Smart E Plus 300	B

PŘÍSLUŠENSTVÍ

Kód	Popis
10800102	Připojovací sada teplé vody obsahující pojistný ventil, zpětnou klapku, uzavírací ventil, termostatický směšovací ventil a připojení pro expanzní nádobu 3/4".
5476G003	NTC čidlo 12 kΩ pro ovládání zásobníku teplé vody nebo hydraulického vyrovnávače tlaku - délka 3,2 m. (Pro kotle Prestige, Kompakt).
10800081	Elektrická topná tyč 3 kW (1 x 230V)
10800084	Elektrická topná tyč 6 kW (3 x 400V+N)
55212000	Termostatický směšovací ventil 3/4"



Elektrická topná tyč

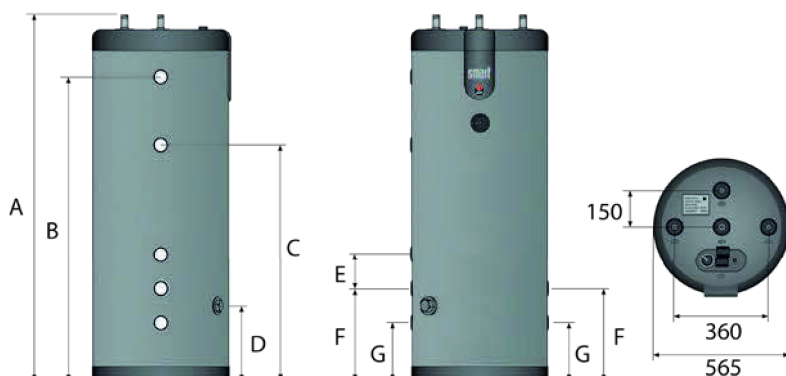


TECHNICKÉ PARAMETRY A ROZMĚRY

Typ		SLE+ 210	SLE+ 240	SLE+ 300
Objem (celkem)	L	203	242	293
Objem (teplá voda)	L	126	164	200
Teplosměnná plocha zásobníku	m ²	1,54	1,94	2,26
Připojení - topná voda	Ø"	1 F	1 F	1 F
Připojení - teplá voda	Ø"	3/4 M	3/4 M	3/4 M
Připojení - cirkulace	Ø"	3/4 M	3/4 M	3/4 M
Tlaková ztráta primární (EN12897:2006)	mbar	41,6	47,3	52,4
Max. provozní teplota	°C	90	90	90
Max. provozní tlak (TV)	bar	8,6	8,6	8,6
Max. provozní tlak topení (primární)	bar	3	3	3
Rozměr A	mm	1489	1738	2050
Rozměr B	mm	1225	1473	1783
Rozměr C	mm	933	1064	1278
Rozměr D	mm	288	264	329
Rozměr E	mm	130	135	145
Rozměr F	mm	338	314	375
Rozměr G	mm	228	229	233
Hmotnost (prázdný)	kg	66	76	87
Energetická třída zásobníku		B	B	B
Pohotovostní ztráta	W	54	59	69

VÝKON V TEPLÉ VODĚ

Typ		SLE+ 210	SLE+ 240	SLE+ 300
Primární průtok (EN 12897:2006)	L/s	1,25	1,25	1,25
Špičkový průtok při 40 °C	L/10'	406	547	800
Špičkový průtok v 1. hodině při 40 °C	L/60'	1349	1820	2360
Jmenovitý průtok při 40°C	L/h	1132	1527	2100
Špičkový průtok při 45 °C	L/10'	348	469	640
Špičkový průtok v 1. hodině při 45 °C	L/60'	1156	1560	1920
Jmenovitý průtok při 45°C	L/h	970	1309	1710
Špičkový průtok při 60 °C	L/10'	209	272	370
Špičkový průtok v 1. hodině při 60 °C	L/60'	689	913	1100
Jmenovitý průtok při 60°C	L/h	576	769	970
Výkon pro ohřev (EN 12897:2006)	kW	32,2	39,2	44,6
Doba obnovy teploty (EN 12897:2006)	min	9	9	9





POPIS

Zásobník Multi-energy k instalaci na podlahu. Možnost připojení více zdrojů tepla.

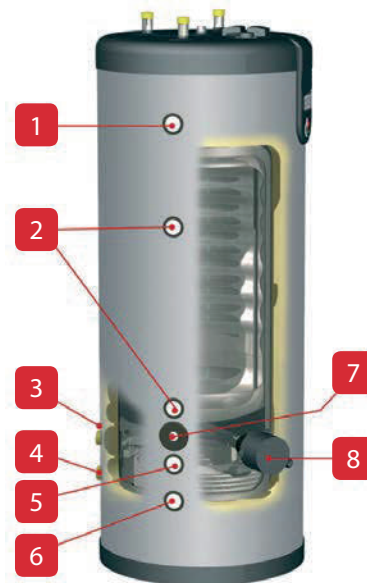
- Integrovaná spirála pro externí zdroj tepla (např. solární panely). Možnost instalace elektrické topné tyče (nelze instalovat do ME 800).
- Zásobník teplé vody z nerezové oceli.
- Topná spirála z oceli.
- Regulační termostat (není součástí ME 600, 800).
- Izolace 50 mm polyuretanu (mimo modelu Smart ME 800 a 600 - 100 mm odnímatelná izolace z pružného polyuretanu). Vysoce kvalitní izolace: polyuretanová pěna. Odnímatelná měkčená izolace 100 pro zásobníky ME 600, 800).
- Vstup pro připojení elektrické topné tyče 6/4" 3 nebo 6 kW do topného okruhu (nelze použít pro ME 800).
- Jímka teplotního čidla topné spirály.
- Anti-legionella: teplota zásobníku > 60°C.
- Doporučená instalace termostatického směšovacího ventilu.
- Systém "Tank-in-Tank"

ZÁRUKA 5 LET

(Podívejte se na naše podmínky prodeje)

**Doživotní záruka SMART FOR LIFE
(viz podmínky www.acv.com)**

POPIS KONSTRUKCE

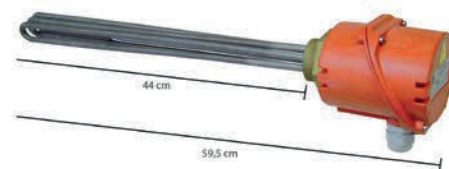


1. Vstup topné vody
2. Výstup topné vody
3. Vstup spirála (např. solární systém)
4. Výstup spirála (např. solární systém)
5. Vstup topné vody
6. Výstup topné vody
7. Jímka čidla teploty
8. Elektrická topná tyč (není součástí)

Kód	Typ
06625101	Smart ME 200
06625201	Smart ME 300
06624601	Smart ME 400
06651301	Smart ME 600
06625301	Smart ME 800

PŘÍSLUŠENSTVÍ

Kód	Popis
10800102	Připojovací sada teplé vody obsahující pojistný ventil, zpětnou klapku, uzavírací ventil, termostatický směšovací ventil a připojení pro expanzní nádobu 3/4".
5476G003	NTC čidlo 12 kΩ pro ovládání zásobníku teplé vody nebo hydraulického vyrovnávače tlaku - délka 3,2 m (Pro kotle Prestige, Kompakt).
10800081	Elektrická topná tyč 3 kW (1 x 230V)
10800084	Elektrická topná tyč 6 kW (3 x 400V+N)
55212000	Termostatický směšovací ventil 3/4"
A1004714	Sada teploměr, termostat pro SMART ME 600, 800



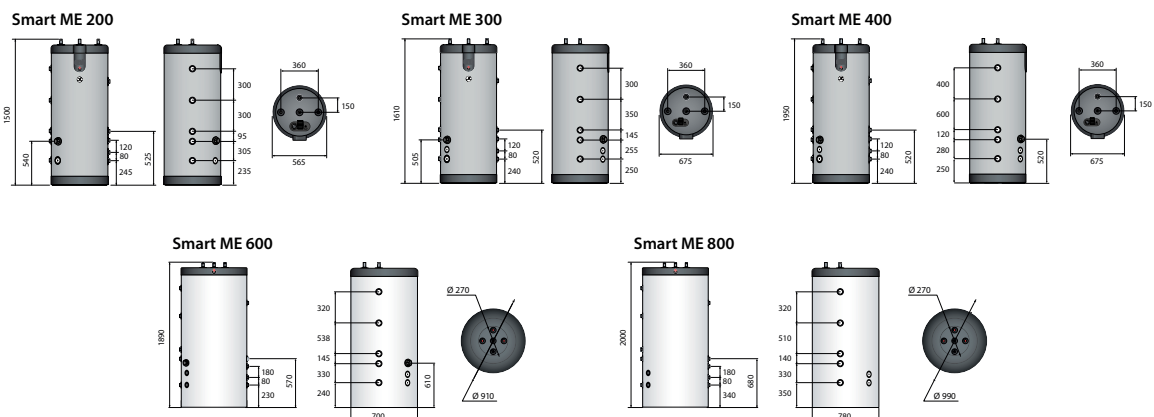
Elektrická topná tyč

TECHNICKÉ PARAMETRY A ROZMĚRY

Typ		SLME 200	SLME 300	SLME 400	SLME 600	SLME 800
Kód		06625101	06625201	06624601	06651301	06625301
Objem (celkem)	L	203	303	395	606	800
Objem (teplá voda)	L	99	126	164	225	263
Objem spirály	L	8,3	12	12	16	20
Teplosměnná plocha zásobníku	m ²	1,26	1,46	1,94	1,9	2,65
Teplosměnná plocha spirály	m ²	1,4	1,8	1,8	2,5	3
Připojení - topná voda	Ø"	1 F	1 F	1 F	1 F	1 F
Připojení - teplá voda	Ø"	3/4 M	3/4 M	3/4 M	3/4 M	6/4 M
Připojení - cirkulace	Ø"	3/4 M	3/4 M	3/4 M	3/4 M	6/4 M
Připojení - elektrická topná tyč	Ø"	6/4 F	6/4 F	6/4 F	6/4 F	-
Připojení - spirála	Ø"	1 M	1 M	1 M	1 M	1 M
Tlaková ztráta primární (EN12897:2006)	mbar	41,6	51,2	53,5	55,6	58,5
Tlaková ztráta spirála	mbar	460	533	533	186	216
Průtok spirálou	L/h	3000	3000	3000	3000	3000
Max. absorbovaný výkon (Zdroj tepla: spirála)	kW	16,3	19	25	29	35
Max. provozní teplota	°C	90	90	90	90	90
Max. provozní tlak (TV)	bar	8,6	8,6	8,6	8,6	8,6
Max. provozní tlak topení (primární)	bar	3	4	4	4	4
Max. provozní tlak (spirála)	bar	10	10	10	10	10
Rozměry - Šířka nebo ø (s izolací a připojením)	mm	-	-	-	703	780
Hmotnost (prázdný)	kg	68	99	120	180	220
Energetická třída zásobníku		B	C	C	-	-
Pohotovostní ztráta	W	57	77	87	120	134

VÝKON V TEPLÉ VODĚ

Typ		SLME 200	SLME 300	SLME 400	SLME 600	SLME 800
Primární průtok (EN 12897:2006)	L/s	0,70	1,25	1,25	1,25	1,25
Špičkový průtok při 40 °C	L/10'	321	418	558	686	922
Špičkový průtok v 1. hodině při 40 °C	L/60'	1063	1225	1633	1872	2666
Jmenovitý průtok při 40°C	L/h	890	967	1289	1423	2093
Špičkový průtok při 45 °C	L/10'	275	348	464	582	790
Špičkový průtok v 1. hodině při 45 °C	L/60'	911	1003	1338	1559	2285
Jmenovitý průtok při 45°C	L/h	763	786	1048	1172	1794
Špičkový průtok při 60 °C	L/10'	161	206	274	358	504
Špičkový průtok v 1. hodině při 60 °C	L/60'	536	590	786	935	1368
Jmenovitý průtok při 60°C	L/h	450	461	614	693	1037





POPIS

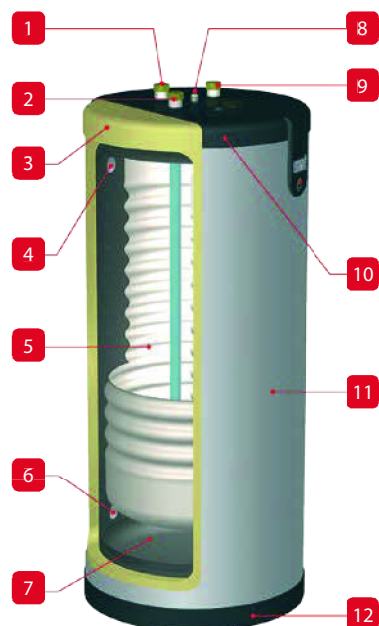
Zásobník z nerezové oceli k instalaci na podlahu.

- Vysoce kvalitní izolace: polyuretanová pěna.
- Eleganční opláštění ze silného polypropylenu odolného proti nárazům.
- 3 modely - 318, 413 a 606 litrů.
- Regulační termostat (možno nahradit NTC čidlem pro řízení chodu elektronickou regulací).
- Teploměr.
- Model 420 v provedení DUPLEX pro ohřev agresivní vody.
- Ostatní objemy provedení DUPLEX jsou k dispozici v modelové řadě HRs.
- Anti-legionella: teplota zásobníku > 60°C.
- Doporučená instalace termostatického směšovače.
- Systém "Tank-in-Tank"

ZÁRUKA 5 LET

(Podívejte se na naše podmínky prodeje)

POPIS KONSTRUKCE



1. Vstup cirkulace teplé vody
2. Vstup studené vody
3. Izolace z polyuretanu (50 mm)
4. Vstup topné vody
5. Nerezový zásobník (teplá voda)
6. Výstup topné vody
7. Vnější ocelový zásobník (topná voda)
8. Ruční odvzdušovací ventil
9. Výstup teplé vody
10. Horní víko z polypropylenu
11. Polypropylenové opláštění
12. Dolní víko z polypropylenu

Kód	Typ
06618501	Smart 320
06618601	Smart 420
06619301	Smart 600

PŘÍSLUŠENSTVÍ

Kód	Popis
5476G003	NTC čidlo 12 kΩ pro ovládání zásobníku teplé vody nebo hydraulického vyrovnávače tlaku - délka 3,2 m (Pro kotle Prestige, Kompakt).

TECHNICKÉ PARAMETRY A ROZMĚRY

Typ		SL 320	SL 420	SL 600
Kód		06618501	06618601	06619301
Objem (celkem)	L	318	413	606
Objem (teplá voda)	L	263	358	445
Teplosměnná plocha zásobníku	m ²	2,65	3,24	3,58
Připojení - topná voda	Ø"	6/4 F	6/4 F	2 F
Připojení - teplá voda	Ø"	6/4 M	6/4 M	6/4 M
Připojení - cirkulace	Ø"	6/4 M	6/4 M	6/4 M
Max. provozní teplota	°C	90	90	90
Max. provozní tlak (TV)	bar	8,6	8,6	8,6
Max. provozní tlak topení (primární)	bar	4	4	4
Rozměr A	mm	1602	2024	1901
Rozměr B	mm	1280	1705	1583
Rozměr C	mm	250	250	255
Rozměr D	mm	660	660	817
Hmotnost (prázdný)	kg	141	167	238
Energetická třída zásobníku		C	C	-
Pohotovostní ztráta	W	76	84	148

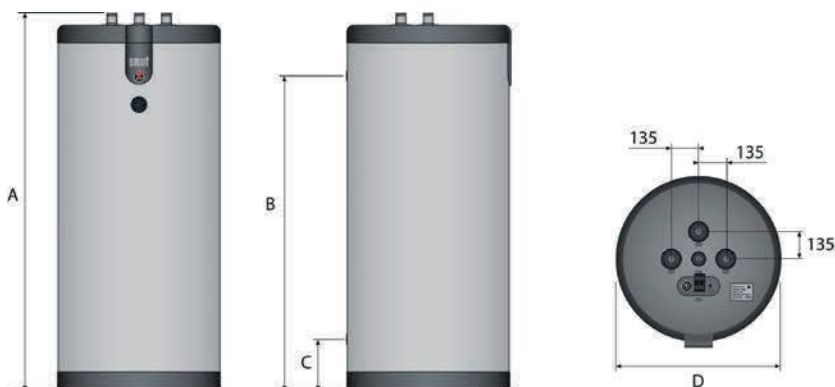
VÝKON V TEPLÉ VODĚ

Typ		SL 320	SL 420	SL 600
Primární průtok (EN 12897:2006)	L/s	1,81	1,81	2,08
Špičkový průtok při 40 °C	L/10'	922	1195	1345
Špičkový průtok v 1. hodině při 40 °C	L/60'	2666	3151	3437
Jmenovitý průtok při 40°C	L/h	2093	2536	2511
Špičkový průtok při 45 °C	L/10'	790	1012	1153
Špičkový průtok v 1. hodině při 45 °C	L/60'	2285	2608	2946
Jmenovitý průtok při 45°C	L/h	1794	2058	2152
Špičkový průtok při 60 °C	L/10'	504	620	706
Špičkový průtok v 1. hodině při 60 °C	L/60'	1368	1513	1733
Jmenovitý průtok při 60°C	L/h	1037	1153	1232
Výkon pro ohřev (EN 12897:2006)	kW	60	65	71

PROVOZNÍ TEPLOTA

Provozní režim: Topné vody: 85°C

Studená voda: 10°C





POPIS

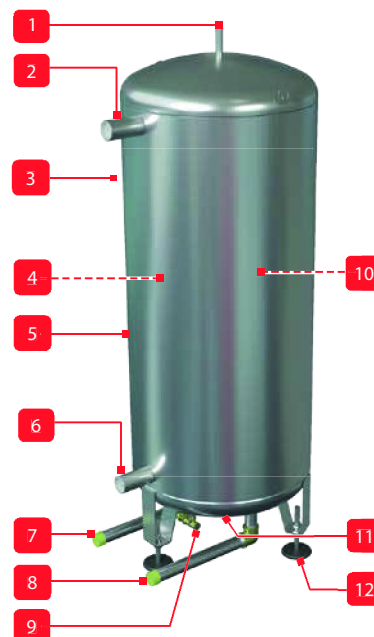
Zásobník z nerezové oceli s elegantním lakovaným plechovým opláštěním.

- Pružná izolace z měkké polyuretanové pěny.
- Schválená požární odolnost M0.
- Ovládací panel s teploměrem a regulačním termostatem.
- Elegantní lakované plechové opláštění.
- Připojení topné vody v zadní části.
- 3 modely 303 až 800 litrů.
- Anti-legionella: teplota zásobníku > 60°C.
- Doporučená instalace termostatického směšovacího ventilu.
- Systém "Tank-in-Tank"

ZÁRUKA 5 LET

(Podívejte se na naše podmínky prodeje)

POPIS KONSTRUKCE



1. Ruční odvzdušňovací ventil
2. Vstup topné vody
3. 100 mm měkké izolace (není vyobrazena)
4. Vnitřní nerezový zásobník TUV (není vyobrazen)
5. Vnější zásobník topné vody
6. Výstup topné vody
7. Vstup studené vody
8. Výstup TUV
9. T připojení vypouštění TUV a cirkulace TUV
10. Nerezová jímka termostatu (není vyobrazena)
11. Kontrolní otvor (není vyobrazen)
12. Seřiditelné podstavce (3x)

Kód	Typ
-----	-----

A1004573	HR i 320
----------	----------

A1004574	HR i 600
----------	----------

A1004575	HR i 800
----------	----------

PŘÍSLUŠENSTVÍ

Kód	Popis
-----	-------

5476G003	NTC čidlo 12 kΩ pro ovládání zásobníku teplé vody nebo hydraulického vyrovnávače tlaku - délka 3,2 m (Pro kotle Prestige, Kompakt).
----------	---

10800180	Rozšiřovací připojovací sada < 800 L.
----------	---------------------------------------

A1004714	Sada teploměr, termostat pro měkké opláštění
----------	--

TECHNICKÉ PARAMETRY A ROZMĚRY

Typ		HRi320	HRi600	HRi800
Kód		A1004573	A1004574	A1004575
Objem (celkem)	L	318	606	800
Objem (teplá voda)	L	263	445	675
Teplosměnná plocha zásobníku	m ²	2,65	3,58	4,56
Připojení - topná voda	Ø"	2 F	2 F	2 F
Připojení - teplá voda	Ø"	6/4 M	6/4 M	6/4 M
Připojení - cirkulace	Ø"	3/4 M	3/4 M	3/4 M
Max. provozní teplota	°C	85	85	85
Max. provozní tlak (TV)	bar	8,6	8,6	8,6
Max. provozní tlak topení (primární)	bar	4	4	4
Rozměr A	mm	1800	2095	2122
Rozměr B	mm	760	904	982
Rozměr C	mm	142	144	132
Rozměr D	mm	468	458	509
Rozměr E	mm	1498	1786	1759
Hmotnost (prázdný)	kg	152	273	343
Energetická třída zásobníku		D	-	-
Pohotovostní ztráta	W	124	153	169

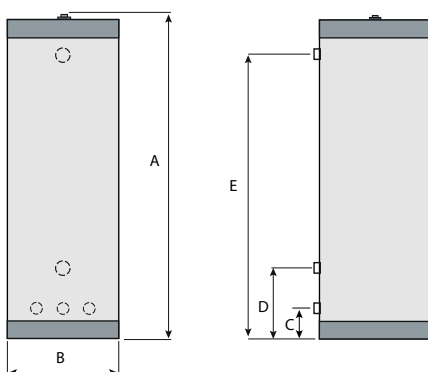
VÝKON V TEPLÉ VODĚ

Typ		HRi320	HRi600	HRi800
Primární průtok (EN 12897:2006)	L/s	1,81	2,08	2,08
Špičkový průtok při 40 °C	L/10'	922	1345	1881
Špičkový průtok v 1. hodině při 40 °C	L/60'	2732	3437	4270
Jmenovitý průtok při 40°C	L/h	2172	2511	2868
Špičkový průtok při 45 °C	L/10'	790	1153	1612
Špičkový průtok v 1. hodině při 45 °C	L/60'	2342	2946	3660
Jmenovitý průtok při 45°C	L/h	1862	2152	2458
Špičkový průtok při 60 °C	L/10'	504	706	961
Špičkový průtok v 1. hodině při 60 °C	L/60'	1402	1733	2124
Jmenovitý průtok při 60°C	L/h	1077	1232	1395
Výkon pro ohřev (EN 12897:2006)	kW	60	71	82

PROVOZNÍ TEPLOTA

Provozní režim: Topné vody: 85°C

Studená voda: 10°C





POPIS

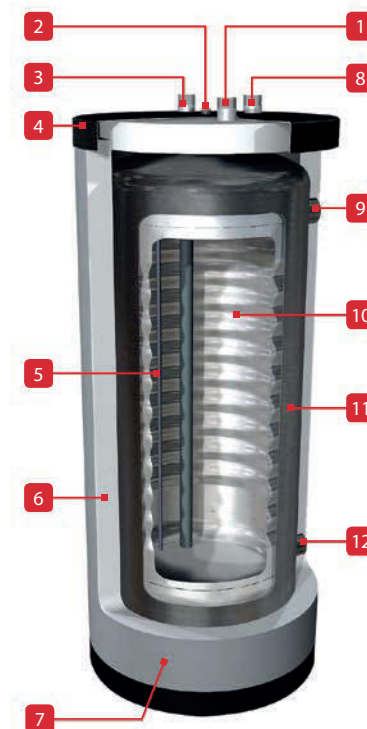
Nerezové zásobníky teplé vody s velkým objemem.

- Pružná izolace 100 mm z měkké polyuretanové pěny.
- Odnímatelné vnější opláštění na zip.
- Připojení topné vody v zadní části.
- 4 modely 318 až 1000 litrů.
- Termostat a teploměr není součástí zásobníku.
- Anti-legionella: teplota zásobníku > 60°C.
- Doporučená instalace termostatického směšovacího ventilu.
- Systém "Tank-in-Tank"

ZÁRUKA 5 LET

(Podívejte se na naše podmínky prodeje)

POPIS KONSTRUKCE



1. Výstup teplé vody
2. Ruční odvzdušňovací ventil
3. Vstup studené vody
4. Horní víko z polypropylenu
5. Jímka termostatu
6. Pružná izolace 100 mm z měkké polyuretanové pěny
7. Odnímatelné vnější opláštění z vinylu na zip
8. Vstup cirkulace teplé vody
9. Vstup topné vody
10. Nerezový zásobník (teplé voda)
11. Vnější ocelový zásobník (topná voda)
12. Výstup topné vody

Kód	Typ
06632801	HR s 320
06632901	HR s 600
06633001	HR s 800
06633101	HR s 1000

PŘÍSLUŠENSTVÍ

Kód	Popis
A1004714	Sada teploměr, termostat pro měkké opláštění
10800178	Základní přípojovací sada ≥ 800 L.

TECHNICKÉ PARAMETRY A ROZMĚRY

Typ		HR s 320	HR s 600	HR s 800	HR s 1000
Kód		06632801	06632901	06633001	06633101
Objem (celkem)	L	318	606	800	1000
Objem (teplá voda)	L	263	445	675	840
Teplosměnná plocha zásobníku	m ²	2,65	3,58	4,56	5,5
Připojení - topná voda	Ø"	2 F	2 F	2 F	2 F
Připojení - teplá voda	Ø"	6/4 M	6/4 M	6/4 M	6/4 M
Připojení - cirkulace	Ø"	6/4 M	6/4 M	6/4 M	6/4 M
Max. provozní teplota	°C	85	85	85	85
Max. provozní tlak (TV)	bar	8,6	8,6	8,6	8,6
Max. provozní tlak topení (primární)	bar	4	4	4	4
Rozměr A	mm	1600	1895	1955	2355
Rozměr B	mm	559	703	780	780
Rozměr C	mm	255	255	335	335
Rozměr D	mm	1285	1585	1585	1985
Rozměr E	mm	700	845	-	-
Hmotnost (prázdný)	kg	106	201	261	308
Energetická třída zásobníku		C	-	-	-
Pohotovostní ztráta	W	97	123	137	146

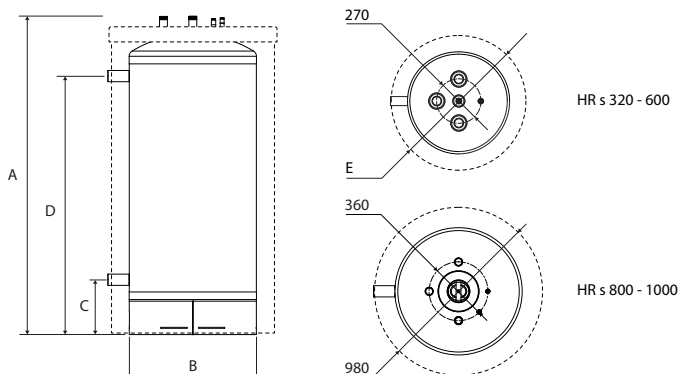
VÝKON V TEPLÉ VODĚ

Typ		HR s 320	HR s 600	HR s 800	HR s 1000
Primární průtok (EN 12897:2006)	L/s	1,81	2,08	2,08	2,08
Špičkový průtok při 40 °C	L/10'	922	1345	1881	2265
Špičkový průtok v 1. hodině při 40 °C	L/60'	2732	3437	4270	4940
Jmenovitý průtok při 40°C	L/h	2172	2511	2868	3210
Špičkový průtok při 45 °C	L/10'	790	1153	1612	1941
Špičkový průtok v 1. hodině při 45 °C	L/60'	2342	2946	3660	4234
Jmenovitý průtok při 45°C	L/h	1862	2152	2458	2751
Špičkový průtok při 60 °C	L/10'	504	706	961	1145
Špičkový průtok v 1. hodině při 60 °C	L/60'	1402	1733	2124	2438
Jmenovitý průtok při 60°C	L/h	1077	1232	1395	1562
Výkon pro ohřev (EN 12897:2006)	kW	60	71	82	97

PROVOZNÍ TEPLOTA

Provozní režim: Topné vody: 85°C

Studená voda: 10°C





POPIS

Nerezové zásobníky teplé vody s velkým objemem.

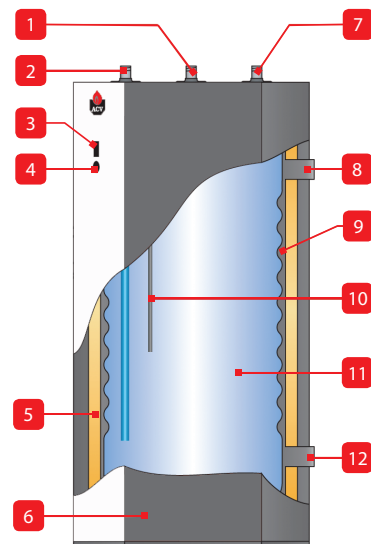
- Izolace 120 mm minerální vlny.
- Schválená požární odolnost M0.
- Ovládací panel s regulačním termostatem a teploměrem.
- Elegantní lakované plechové opláštění.
- Opláštění a izolace dodávány zvlášť tak, aby byl umožněn transport dveřní zárubní (800 mm).
- Připojení topné vody v zadní části.
- 2 modely 800 a 1000 litrů.
- Anti-legionella: teplota zásobníku > 60°C.
- Doporučená instalace termostatického směšovacího ventilu.
- Systém "Tank-in-Tank"

SYSTEM TANK-IN-TANK

ZÁRUKA 5 LET

(Podívejte se na naše podmínky prodeje)

POPIS KONSTRUKCE



1. Vstup cirkulace teplé vody
2. Vstup studené vody
3. Teploměr
4. Regulační termostat
5. Izolace 120 mm minerální vlny
6. Lakované plechové opláštění
7. Výstup teplé vody
8. Vstup topné vody
9. Vnější ocelový zásobník (topná voda)
10. Jímka termostatu
11. Nerezový zásobník (teplé voda)
12. Výstup topné vody

Kód	Typ
06648501	Jumbo 800
06648601	Jumbo 1000

TECHNICKÉ PARAMETRY A ROZMĚRY

Typ		JB 800	JB 1000
Kód		06648501	06648601
Objem (celkem)	L	800	1000
Objem (teplá voda)	L	675	840
Teplosměnná plocha zásobníku	m ²	4,56	5,50
Připojení - topná voda	Ø"	2 F	2 F
Připojení - teplá voda	Ø"	6/4 M	6/4 M
Připojení - cirkulace	Ø"	6/4 M	6/4 M
Max. provozní teplota	°C	85	85
Max. provozní tlak (TV)	bar	8,6	8,6
Max. provozní tlak topení (primární)	bar	4	4
Rozměr A	mm	1955	2355
Rozměr B	mm	1585	1985
Hmotnost (prázdný)	kg	360	380
Pohotovostní ztráta	W	142	154

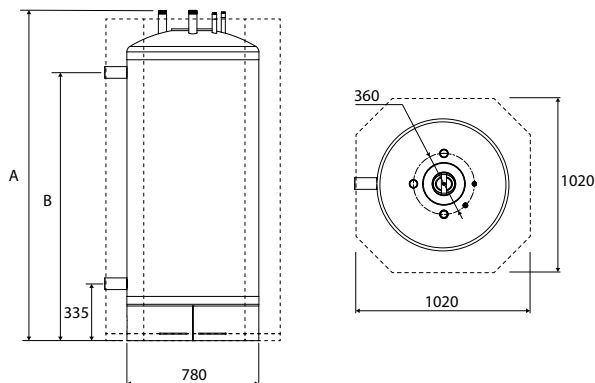
VÝKON V TEPLÉ VODĚ

Typ		JB 800	JB 1000
Primární průtok (EN 12897:2006)	L/s	2,08	2,08
Špičkový průtok při 40 °C	L/10'	1881	2265
Špičkový průtok v 1. hodině při 40 °C	L/60'	4270	4940
Jmenovitý průtok při 40°C	L/h	2868	3210
Špičkový průtok při 45 °C	L/10'	1612	1941
Špičkový průtok v 1. hodině při 45 °C	L/60'	3660	4234
Jmenovitý průtok při 45°C	L/h	2458	2751
Špičkový průtok při 60 °C	L/10'	961	1145
Špičkový průtok v 1. hodině při 60 °C	L/60'	2124	2438
Jmenovitý průtok při 60°C	L/h	1395	1562
Výkon pro ohřev (EN 12897:2006)	kW	82	97

PROVOZNÍ TEPLOTA

Provozní režim: Topné vody: 85°C

Studená voda: 10°C





POPIS

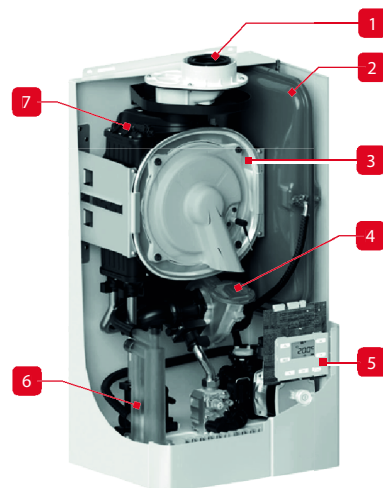
Nástěnný plynový kondenzační kotel vysoké účinnosti. Kondenzace i při ohřevu teplé vody.

- 2 modely pro vytápění.
- 3 modely pro vytápění a ohřev teplé vody.
- Nerezový tepelný výměník
- Hořák premix nízké NOx.
- Ekologický.
- Řízení teploty topné vody podle venkovní teploty s instalovaným čidlem venkovní teploty.
- Upřednostnění ohřevu teplé vody (model Combi).
- Lehký kotel malých rozměrů.
- Odtah spalin 80/100.
- Elektronické čerpadlo topení.

ZÁRUKA 5 LET

(Podívejte se na naše podmínky prodeje)

POPIS KONSTRUKCE



1. Koncentrický adaptér pro přívod vzduchu a odtah spalin
2. Expanzní nádoba
3. Kondenzační tepelný výměník
4. Ventilátor
5. Ovládací panel
6. Sifon pro odvod kondenzátu
7. Odvzdušňovací ventil

Kód	Typ	Palivo
A1006354	Ilea 12 Solo	Zemní plyn / Propan
A1006355	Ilea 20 Solo	Zemní plyn / Propan
021436	Ilea 30 Solo	Zemní plyn / Propan
A1006356	Ilea 18/25	Zemní plyn / Propan
A1006357	Ilea 22/30	Zemní plyn / Propan
A1006358	Ilea 25/35	Zemní plyn / Propan

PŘÍSLUŠENSTVÍ

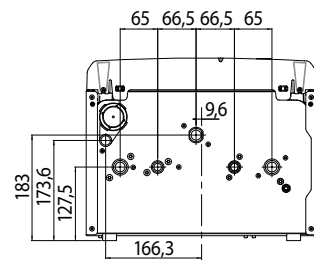
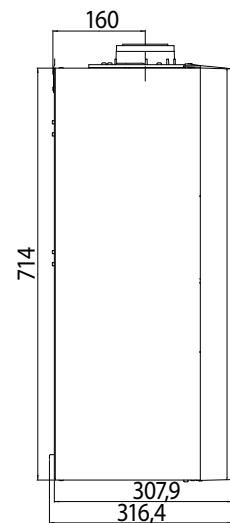
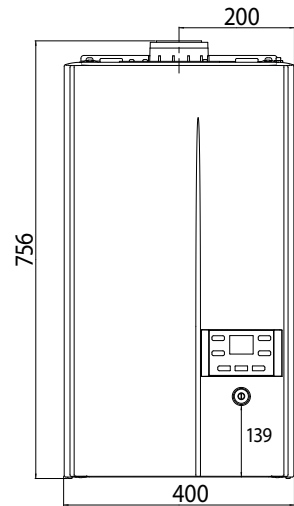
Kód	Popis
A1006911	Instalační sada pro dva okruhy topení
A1006921	Spodní kryt potrubí 400 (pro Ilea 12S, 20S, 18/25, 22/30)
A1006922	Fltr nečistot
A1007105	Čidlo teploty do zásobníku (kotle Solo)
A1007115	Čidlo venkovní teploty 10kΩ kabelové
A1007119	Termostat NAVILINK 105 kabelový
A1007121	Bezdrátový pokojový ovladač Navilink 128
A1006917	Instalační sada s ventily - pouze solo
A1006918	Instalační sada s ventily - pouze kombi
A1006919	Instalační sada s ventily - pro Ilea 25/35

Závěsný plynový kondenzační kotel

TECHNICKÉ PARAMETRY A ROZMĚRY

ROZMĚRY

Typ		l1ea 125	l1ea 205	l1ea 305	l1ea 18/25	l1ea 22/30	l1ea 25/35
Palivo		Zemní plyn / Propan					
Jmenovitý efektivní výkon (topení/TUV)	kW	12	18,5	30,1	18,5/23	21,6/29	25/35
Jmenovitý tepelný příkon (topení/TUV)	kW	12,5	19	31	19/24	22/30	26/36
Čistý výkon při kondenzaci (vratná trasa 30°C)	kW	13,4	20	32,3	20	23	27,8
Min. užitečný výkon (vratná trasa 60°C)	kW	2	4	5,8	4	4,3	5,8
Minimální příkon	kW	2,1	4,2	6,1	4,2	4,7	6
Třída NOx		6	6	6	6	6	6
Připojení - topení	Ø"	3/4	3/4	3/4	3/4	3/4	3/4
Připojení - teplá voda	Ø"	1/2	1/2	1/2	1/2	1/2	1/2
Připojení - plyn	Ø"	3/4	3/4	3/4	3/4	3/4	3/4
Průtok plynu (max. výkon) G20	m ³ /h	1,65	2,52	3,81	2,52	3,27	3,61
Kondenzace		✓	✓	✓	✓	✓	✓
Připojení odtahu spalin	Ømm	60/100	60/100	60/100	60/100	80/125	80/155
Hmotnost (prázdný)	kg	28,5	28,5	30	29,0	29,5	30,0
Max. provozní teplota	°C	85,0	85,0	85,0	85,0	85,0	85,0
Max. provozní tlak topení (primární)	bar	3,0	3,0	4,0	3,0	3,0	3,0
Max. provozní tlak (TV)	bar	10	10	10			
Napětí	V	230	230	230	230	230	230
Třída krytí IP		X4D	X4D	X4D	X4D	X4D	X4D
Spotřeba elektrické energie	W	120	120	120	120	120	120



VÝKON V TEPLÉ VODĚ

Typ		l1ea 18/25	l1ea 22/30	l1ea 25/35
Jmenovitý průtok při 40°C	L/min	12,3	15,2	17,9



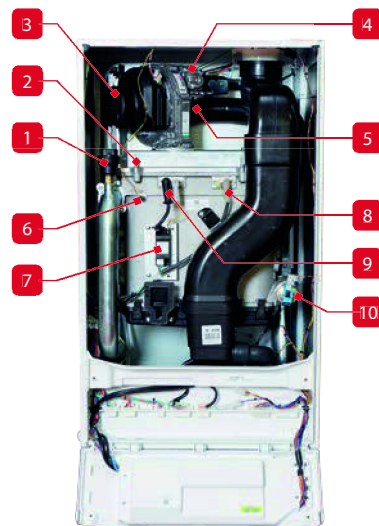
POPIS

Nástěnný plynový kondenzační kotel s vysokou účinností.

- Vysoce účinný nástěnný plynový kondenzační kotel.
- K dispozici ve verzi na zemní plyn nebo na propan.
- Robustní hliníkovo-křemíkový výměník tepla.
- NOx méně než 40 mg/kWh (třída 6) u modelů na zemní plyn.
- Hořák Premix s modulací 5:1
- Intuitivní ovládací rozhraní.
- Volitelné kaskádové řízení.
- Odnímatelné kryty.
- Vestavěná zpětná klapka spalín.

K dispozici v provedení Propan

POPIS KONSTRUKCE



1. Automatický odvzdušňovací ventil
2. Upevňovací prvky hořáků
3. Ventilátor
4. Plynový ventil
5. Venturi
6. Čidlo výstupu topné vody
7. Zpalovací jednotka
8. Ionizační elektroda
9. Zpalovací elektroda
10. Čidlo tlaku vody

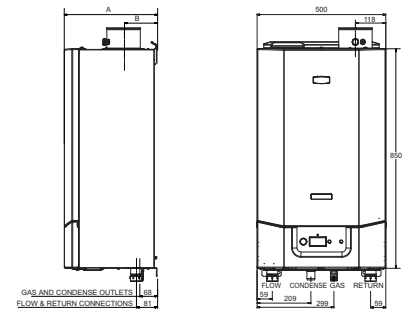
Kód	Typ	Palivo
A1007385	Nextra 40	Zemní plyn
A1007386	Nextra 70	Zemní plyn
A1007387	Nextra 100	Zemní plyn
A1007388	Nextra 120	Zemní plyn

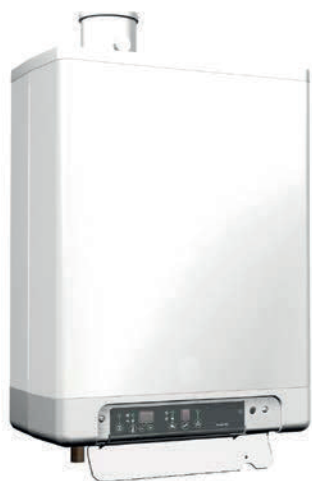
Závěsný plynový kondenzační kotel

TECHNICKÉ PARAMETRY A ROZMĚRY

Typ		N40	N70	N100	N120
Palivo		Zemní plyn	Zemní plyn	Zemní plyn	Zemní plyn
Příkon max. (topení) - PCI	kW	40,5	69,9	102,4	122,9
Max. užitečný výkon (80/60°C)	kW	40,3	69,2	100,6	120,4
Účinnost při 30% zatížení (EN677)	%	108,5	110	109,4	109,4
Připojení - topení	Ø"	1 ¼ M	1 ¼ M	1 ¼ M	1 ¼ M
Připojení - plyn	Ø"	3/4 M	3/4 M	3/4 M	3/4 M
Třída NOx		6	6	6	6
NOx	mg/kWh	33,2	35	34,9	34
CO2 max.	%	9,5	9,3	9,4	9,6
Průtok plynu (max. výkon) G20	m ³ /h	4,3	7,9	10,8	13
Kondenzace		✓	✓	✓	✓
Připojení odtahu spalin	Ømm	80/125	80/125	100/150	100/150
Hmotnost (prázdný)	kg	47,45	57,55	73,1	72,95
Max. provozní teplota	°C	85	85	85	85
Max. provozní tlak topení (primární)	bar	6	6	6	6
Napětí	V	230	230	230	230
Třída krytí IP		X4D	X4D	X4D	X4D
Spotřeba elektrické energie	W	138	149	187	243

ROZMĚRY





POPIS

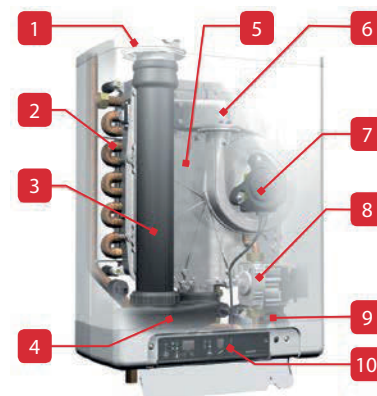
Nástěnný plynový kondenzační kotel vysoké účinnosti. Kondenzace i při ohřevu teplé vody.

- 2 modely pro vytápění.
- 3 modely pro vytápění a ohřev teplé vody.
- Hliníkový tepelný výměník.
- Hořák premix nízké NOx.
- Ekologický.
- Řízení teploty topné vody podle venkovní teploty s instalovaným čidlem venkovní teploty.
- Upřednostnění ohřevu teplé vody (model Combi).
- Lehký kotel malých rozměrů.
- Odtah spalin 80-80.
- Elektronické čerpadlo topení.

ZÁRUKA 5 LET

(Podívejte se na naše podmínky prodeje)

POPIS KONSTRUKCE



1. Odtah spalin s měřícím kusem
2. Topná spirála tepelného výměníku
3. Plastová trubka odtahu spalin
4. Sběrač kondenzátu
5. Hliníkový tepelný výměník
6. Modulační plynový hořák premix
7. Ventilátor
8. Plynová armatura
9. Elektronické čerpadlo topení
10. Ovládací panel

Kód	Typ	Palivo
08658601	Kompakt HRE eco 18 Solo	Zemní plyn
08658701	Kompakt HRE eco 30 Solo	Zemní plyn
A1003090	Kompakt HRE eco 40 Solo	Zemní plyn
08658801	Kompakt HRE eco 18/24	Zemní plyn
08658901	Kompakt HRE eco 24/28	Zemní plyn
08659001	Kompakt HRE eco 30/36	Zemní plyn

PŘÍSLUŠENSTVÍ

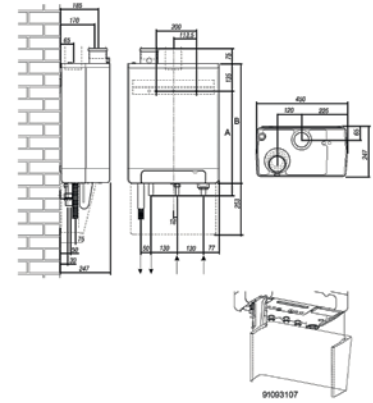
Kód	Popis
5476G003	Čidlo teploty externího zásobníku.
A1002029	Čidlo venkovní teploty NTC 12 kΩ.
91075567	Sada propan Kompakt HRE 24/18 (22 kW).
91092647	Sada třicestný ventil 230V.
91093217	Kryt potrubí HRE.
91093227	Montážní rám s expanzní nádobou (8L) HRE 24/18.
91093237	Montážní rám s expanzní nádobou (8L) HRE 28/24.
91093247	Montážní rám s expanzní nádobou (8L) HRE 36/30.
91093267	Kompletní přípojovací sada pro HRE Kombi.
91093397	Přípojovací sada HRE s plnicí smyčkou.

Závěsný plynový kondenzační kotel

TECHNICKÉ PARAMETRY A ROZMĚRY

Typ		HRE	HRE	HRE	HRE	HRE	HRE
		18/24	24/28	30/36	18/24	24/28	30/36
Palivo							
Příkon max. (topení) - PCI	kW	18,7	27,3	42,5	22,1	28	32,7
Příkon max. (topení) - PCS	kW	20,8	30,3	47,1	24,6	31,1	36,3
Max. užitečný výkon (80/60°C)	kW	17,8	26,3	40,9	17,8	22,8	26,3
Min. užitečný výkon (80/60°C)	kW	5,4	7,1	8,1	5,4	7,7	8,9
Účinnost při 30% zatížení (EN677)	%	107,1	108,5	106,5	107,1	107,9	108,5
Připojení - topení	Ø"	3/4	3/4	3/4	3/4	3/4	3/4
Připojení - teplá voda	Ø"	-	-	-	1/2	1/2	1/2
Připojení - plyn	Ø"	1/2 F	1/2 F	1/2 F	1/2 F	1/2 F	1/2 F
Průtok plynu (max. výkon) G20	m ³ /h	1,95	2,84	4,40	2,3	2,9	3,4
Kondenzace		✓	✓	✓	✓	✓	✓
Připojení odtahu spalin	Ømm	60/100					
Hmotnost (prázdný)	kg	30	36	36	30	33	36
Max. provozní teplota	°C	90	90	90	90	90	90
Max. provozní tlak topení (primární)	bar	3	3	3	3	3	3
Napětí	V	230	230	230	230	230	230
Třída krytí IP		44	44	44	44	44	44
Spotřeba elektrické energie	W	35	35	35	35	35	35

ROZMĚRY



VÝKON V TEPLÉ VODĚ

Typ		HRE	HRE	HRE
		18/24	24/28	30/36
Jmenovitý průtok při 60°C	L/min	6	7,5	9
Jmenovitý průtok při 40°C (směšovaná)	L/min	10	12,5	15



POPIS

Nástěnný plynový kondenzační kotel vysoké účinnosti. Kondenzace i při ohřevu teplé vody.

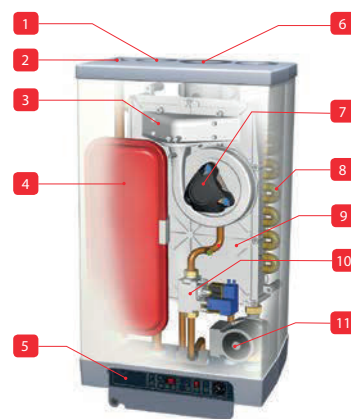
- Model Solo pouze vytápění.
- Model Kombi vytápění a ohřev teplé vody.
- Čerpadlo elektronicky řízené.
- Integrovaná expanzní nádoba.
- Hliníkový tepelný výměník.
- Hořák premix nízké NOx.
- Ekologický.
- Řízení teploty topné vody podle venkovní teploty s instalovaným čidlem venkovní teploty.
- Upřednostnění ohřevu teplé vody (model Kombi).
- Lehký kotel malých rozměrů.

Přestavba na propan

ZÁRUKA 5 LET

(Podívejte se na naše podmínky prodeje)

POPIS KONSTRUKCE



1. Sání vzduchu paralelní zapojení
2. Ruční odvzdušňovací ventil
3. Modulační plynový hořák premix
4. Expanzní nádoba
5. Ovládací panel
6. Odtah spalin
7. Ventilátor
8. Topná spirála výměníku tepla
9. Hliníkový tepelný výměník
10. Plynová armatura
11. Elektronické čerpadlo topného okruhu

Kód	Typ	Palivo
08658301	Kompakt HR eco 24 Solo	Zemní plyn
08658401	Kompakt HR eco 24/28	Zemní plyn
08658501	Kompakt HR eco 30/36	Zemní plyn

PŘÍSLUŠENSTVÍ

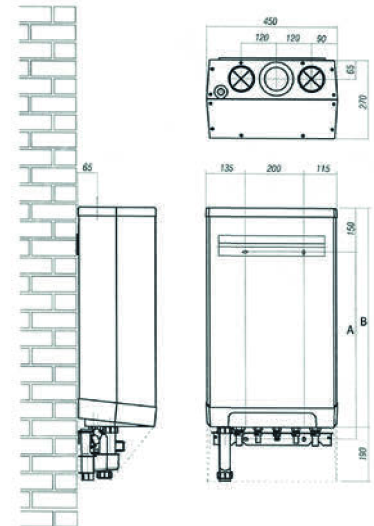
Kód	Popis
A1002029	Čidlo venkovní teploty NTC 12 kΩ.
5476G003	Čidlo do zásobníku TUV
91092647	Sada třicestný ventil 230V.
537D6257	Měřicí kus HR 80/125
910993427	Připojovací sada Kombi HR.
10800320	Termostat ACV 24

Závěsný plynový kondenzační kotel

TECHNICKÉ PARAMETRY A ROZMĚRY

Typ		HR 24	SHR 24/28	HR 30/36
Palivo		Zemní plyn	Zemní plyn	Zemní plyn
Příkon max. (topení) - PCI	kW	23,7	23,7	32,7
Příkon max. (topení) - PCS	kW	26,3	26,3	36,3
Max. užitečný výkon (80/60°C)	kW	22,7	22,7	26,2
Min. užitečný výkon (80/60°C)	kW	6,9	6,9	7
Účinnost při 30% zatížení (EN677)	%	108,2	108,2	108,2
Připojení - topení	Ø"	3/4	3/4	3/4
Připojení - teplá voda	Ø"	-	1/2	1/2
Připojení - plyn	Ø"	1/2 INT	1/2 INT	1/2 INT
Průtok plynu (max. výkon)	m ³ /h	1,95	2,95	3,4
Průtok plynu (min. výkon) G20	m ³ /h		0,75	0,75
Kondenzace		✓	✓	✓
Připojení odtahu spalin	Ømm	80	80	80
Hmotnost (prázdný)	kg	30	36	39
Max. provozní teplota	°C	90	90	90
Max. provozní tlak topení (primární)	bar	3	3	3
Max. provozní tlak (TV)	bar		8	
Napětí	V	230	230	230
Třída krytí IP		44	44	44
Spotřeba elektrické energie	W	35	35	35

ROZMĚRY



VÝKON V TEPLÉ VODĚ

Typ		HR 24/28	HR 30/36
Jmenovitý průtok při 40°C (směšovaná)	L/min	12,5	15
Jmenovitý průtok při 60°C	L/min	7,5	9



POPIS

Stacionární plynový kondenzační kotel s dvojitou funkcí.

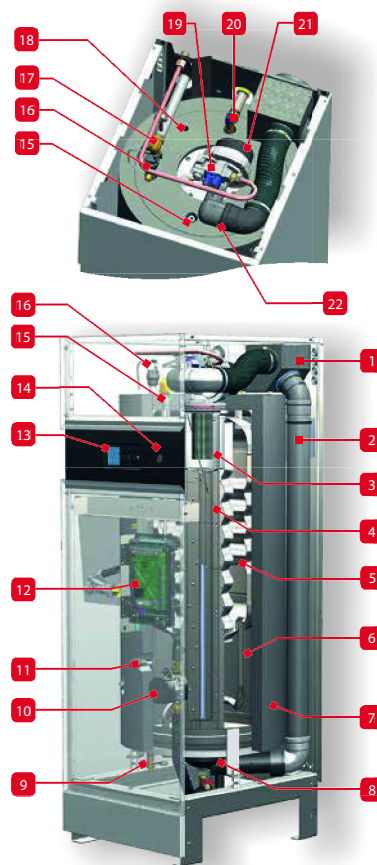
- Kondenzuje v režimu topení
- Tepelný výměník i zásobník teplé vody z nerezové oceli
- Nízká údržba díky samočisticí schopnosti výměníků tepla
- Kotel stacionární instalace s velkým množstvím vody je ideální pro instalace stávajícího vytápění
- Elektronické čerpadlo vnitřního okruhu kotle
- Vyjíměčná dodávka teplé vody >35 L/min
- Velmi vysoká účinnost
- Systém "Tank-in-Tank"

SYSTÉM TANK-IN-TANK

ZÁRUKA 5 LET

(Podívejte se na naše podmínky prodeje)

POPIS KONSTRUKCE



1. Koncentrický odtah spalin - vstupní box
2. Trubka odtahu spalin
3. Spalovací komora
4. Nerezový tepelný výměník
5. Nerezový zásobník teplé vody "Tank-in-Tank"
6. Potrubí okruhu teplé vody
7. Lapač kondenzátu
8. Elektronické čerpadlo vnitřního okruhu
9. NTC čidlo (topný okruh)
10. Čidlo tlaku vody
11. Elektronika řízení chodu kotle
12. Ovládací panel ACVMax
13. Jímka čidla teploty teplé vody
14. Automatický odvzdušňovací ventil
15. Plynové potrubí
16. Plynový ventil
17. Připojení pojistného ventilu teplé vody
18. Modulační hořák premix (vzduch/plyn) s ventilátorem
19. Vstup vzduchu

Kód	Typ	Palivo
052822	HeatMaster 25 C Evo	Zemní plyn

Stacionární plynový kondenzační kotel s dvojitou funkcí

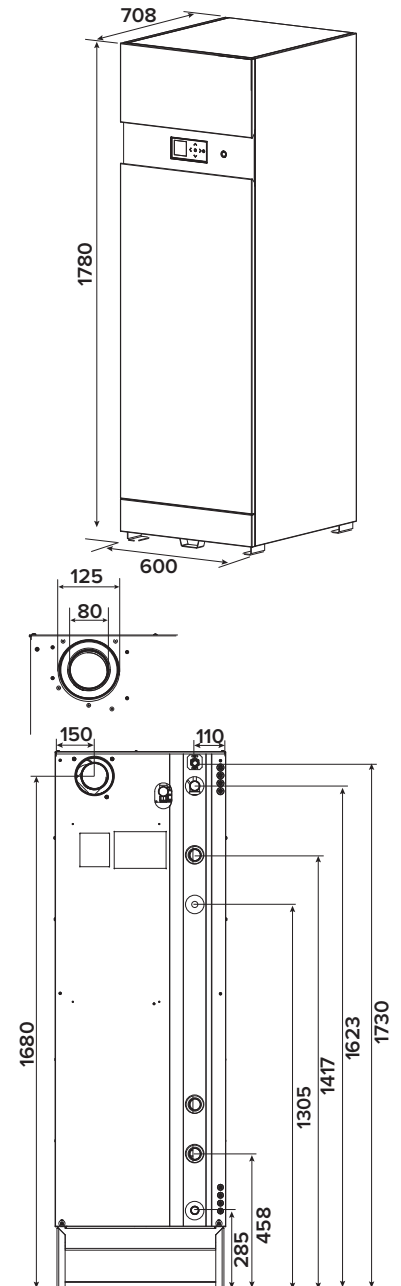
TECHNICKÉ PARAMETRY A ROZMĚRY

Typ		HM 25 C Evo
Palivo		Zemní plyn
Příkon max. (topení) - PCI	kW	25
Příkon max. (topení) - PCS	kW	27,8
Max. užitečný výkon (80/60°C)	kW	24,3
Min. užitečný výkon (80/60°C)	kW	4,9
Účinnost při 30% zatížení (EN677)	%	109,0
Objem (teplá voda)	L	80
Připojení - topení	Ø"	1 F
Připojení - teplá voda	Ø"	1 M
Připojení - plyn	Ø"	3/4 M
Tlaková ztráta při $\Delta t = 20^\circ\text{C}$	mbar	3
Průtok plynu (max. výkon)	m ³ /h	2,66
Průtok plynu (min. výkon) G20	m ³ /h	0,5
Kondenzace		✓
Připojení odtahu spalin	Ømm	80/125
Hmotnost (prázdný)	kg	174
Max. provozní teplota	°C	87
Max. provozní tlak topení (primární)	bar	3
Max. provozní tlak (TV)	bar	8,6
Napětí	V	230
Třída krytí IP		20
Spotřeba elektrické energie	W	95

VÝKON V TEPLÉ VODĚ

Typ		HM 25 C Evo
Špičkový průtok při 40 ° C	L/10'	233,5
Špičkový průtok v 1. hodině při 40 ° C	L/60'	748
Jmenovitý průtok při 40°C	L/h	617
Špičkový průtok při 60 ° C	L/10'	145
Špičkový průtok v 1. hodině při 60 ° C	L/60'	478
Jmenovitý průtok při 60°C	L/h	400

ROZMĚRY





POPIS

Stacionární plynový kondenzační kotel s dvojitou funkcí.

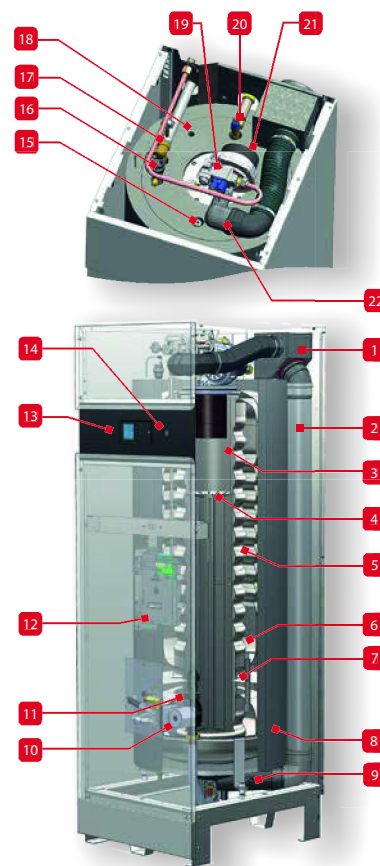
- Vybaven regulátorem hořáku ACVMax.
- Celková kondenzace v jednom zařízení.
- Primární okruh kotle může být použit k vytápění.
- Výjimečná produkce teplé vody.
- Tepelný výměník i zásobník teplé vody z nerezové oceli.
- Úplná kondenzace pro vytápění i ohřev teplé vody.
- Nízká údržba díky samočisticí schopnosti výměníku tepla.
- Kotel stacionární instalace s velkým množstvím vody je ideální pro instalace stávajícího vytápění.
- Systém "Tank-in-Tank"

SYSTÉM TANK-IN-TANK

ZÁRUKA 5 LET

(Podívejte se na naše podmínky prodeje)

POPIS KONSTRUKCE



1. Koncentrický odtah spalin - vstupní box
2. Trubka odtahu spalin
3. Spalovací komora
4. Nerezový tepelný výměník
5. Nerezový zásobník teplé vody "Tank-in-Tank"
6. Dělicí přepážka topného okruhu
7. Předehřev teplé vody
8. Izolace
9. Lapač kondenzátu
10. Elektronické čerpadlo vnitřního okruhu
11. Senzor NTC2 (vstup topné vody)
12. Elektronika řízení chodu kotle
13. Ovládací panel ACVMax
14. Ovládací tlačítka
15. Nerezová jímka čidla teploty
16. Pojistný ventil topení
17. Plynové potrubí
18. Čidlo NTC (topný okruh)
19. Plynový ventil
20. Připojení pojistného ventilu teplé vody
21. Modulační hořák premix (vzduch/plyn) s ventilátorem
22. Vstup vzduchu

Kód	Typ	Palivo
052840	HeatMaster 25 TC Evo	Zemní plyn
052841	HeatMaster 35 TC Evo	Zemní plyn
052842	HeatMaster 45 TC Evo	Zemní plyn

Stacionární plynový kondenzační kotel s dvojitou funkcí

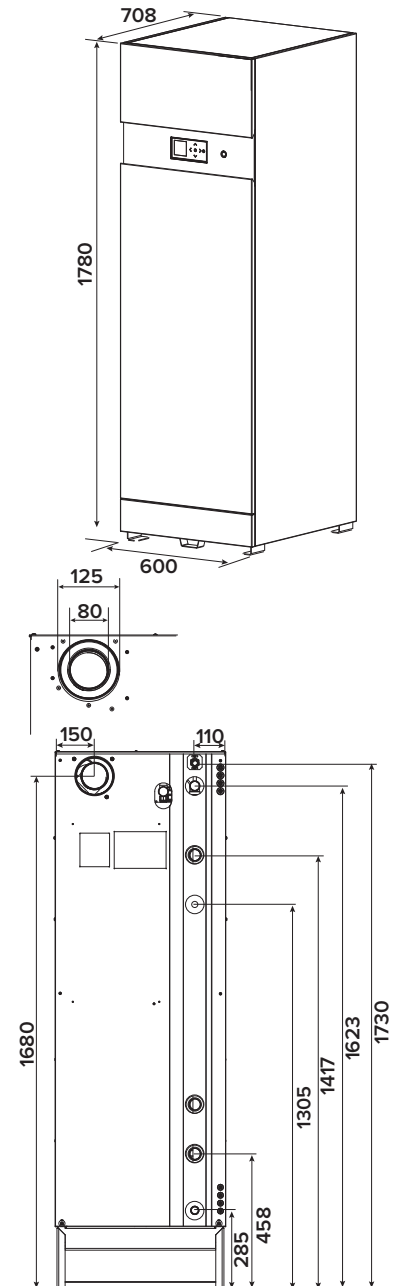
TECHNICKÉ PARAMETRY A ROZMĚRY

Typ		HM 25 TC	HM 35 TC	HM 45 TC
		Evo	Evo	Evo
Palivo		Zemní plyn	Zemní plyn	Zemní plyn
Příkon max. (topení) - PCI	kW	25	34,9	45,6
Příkon max. (topení) - PCS	kW	27,8	38,7	50,6
Max. užitečný výkon (80/60°C)	kW	24,3	34,1	44,1
Min. užitečný výkon (80/60°C)	kW	4,9	6,8	8,8
Účinnost při 30% zatížení (EN677)	%	109,0	109,0	109,0
Objem (teplá voda)	L	96	96	96
Připojení - topení	Ø"	1 F	1 F	1 F
Připojení - teplá voda	Ø"	1 M	1 M	1 M
Připojení - plyn	Ø"	3/4 M	3/4 M	3/4 M
Tlaková ztráta při $\Delta t = 20^\circ\text{C}$	mbar	3	6	10
Průtok plynu (max. výkon)	m ³ /h	2,66	3,64	4,67
Průtok plynu (min. výkon) G20	m ³ /h	0,5	0,7	0,9
Kondenzace		✓	✓	✓
Připojení odtahu spalin	Ømm	80/125	80/125	80/125
Hmotnost (prázdný)	kg	177	177	177
Max. provozní teplota	°C	87	87	87
Max. provozní tlak topení (primární)	bar	3	3	3
Max. provozní tlak (TV)	bar	8,6	8,6	8,6
Napětí	V	230	230	230
Třída krytí IP		20	20	20
Spotřeba elektrické energie	W	95	110	126

VÝKON V TEPLÉ VODĚ

Typ		HM 25 TC	HM 35 TC	HM 45 TC
		Evo	Evo	Evo
Špičkový průtok při 40 °C	L/10'	361	408	451
Špičkový průtok v 1. hodině při 40 °C	L/60'	1018	1328	1610
Jmenovitý průtok při 40°C	L/h	788	1104	1390
Špičkový průtok při 45 °C	L/10'	301	339	373
Špičkový průtok v 1. hodině při 45 °C	L/60'	865	1127	1366
Jmenovitý průtok při 45°C	L/h	676	946	1192
Špičkový průtok při 60 °C	L/10'	183	197	224
Špičkový průtok v 1. hodině při 60 °C	L/60'	577	749	894
Jmenovitý průtok při 60°C	L/h	473	662	820

ROZMĚRY



POPIS

Stacionární plynový kondenzační kotel s dvojitou funkcí.

- Vybaven regulátorem hořáku ACVMax.
- Celková kondenzace v jednom zařízení.
- Primární okruhu kotle může být použit k vytápění.
- Výjimečná produkce teplé vody.
- Tepelný výměník i zásobník teplé vody z nerezové oceli.
- Úplná kondenzace pro vytápění i ohřev teplé vody.
- Nízká údržba díky samočisticí schopnosti výměníku tepla.
- Kotel stacionární instalace s velkým množstvím vody je ideální pro instalace stávajícího vytápění.
- Systém "Tank-in-Tank"

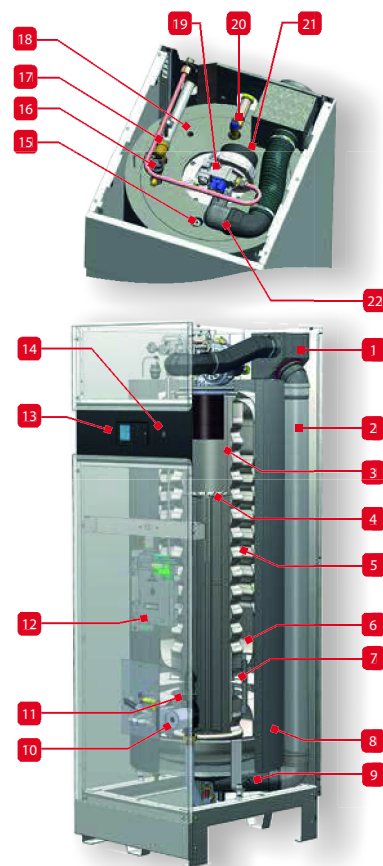
SYSTÉM TANK-IN-TANK

ZÁRUKA 5 LET

(Podívejte se na naše podmínky prodeje)



POPIS KONSTRUKCE



1. Koncentrický odtah spalin - vstupní box
2. Trubka odtahu spalin
3. Spalovací komora
4. Nerezový tepelný výměník
5. Nerezový zásobník teplé vody "Tank-in-Tank"
6. Dělicí přepážka topného okruhu
7. Předehřev teplé vody
8. Izolace
9. Lapač kondenzátu
10. Elektronické čerpadlo vnitřního okruhu
11. Senzor NTC2 (vstup topné vody)
12. Elektronika řízení chodu kotle
13. Displej
14. Ovládací panel ACVMax
15. Nerezová jímka čidla teploty
16. Automatický odvzdušňovací ventil
17. Plynové potrubí
18. Čidlo NTC (topný okruh)
19. Plynový ventil
20. Připojení pojistného ventilu teplé vody
21. Modulační hořák premix (vzduch/plyn) s ventilátorem
22. Vstup vzduchu

Kód	Typ	Palivo
052843	HeatMaster 70 TC Evo	Zemní plyn
052844	HeatMaster 85 TC Evo	Zemní plyn
052845	HeatMaster 120 TC Evo	Zemní plyn

Stacionární plynový kondenzační kotel s dvojitou funkcí

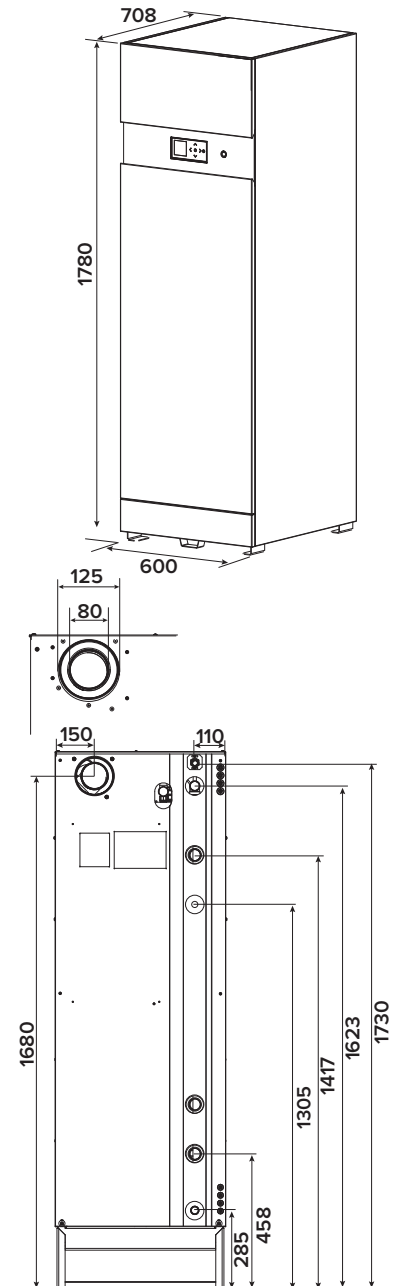
TECHNICKÉ PARAMETRY A ROZMĚRY

Typ		HM 70 TC	HM 85 TC	HM 120 TC
		Evo	Evo	Evo
Palivo		Zemní plyn	Zemní plyn	Zemní plyn
Příkon max. (topení) - PCI	kW	69,9	85	115
Příkon max. (topení) - PCS	kW	77,6	94,4	127,7
Max. užitečný výkon (80/60°C)	kW	68,0	82,9	111,7
Min. užitečný výkon (80/60°C)	kW	20,9	20,5	22,9
Účinnost při 30% zatížení (EN677)	%	109,0	108	108
Objem (teplá voda)	L	190	190	190
Připojení - topení	Ø"	1 ½ F	1 ½ F	1 ½ F
Připojení - teplá voda	Ø"	1 M	1 M	1 M
Připojení - plyn	Ø"	3/4 M	3/4 M	3/4 M
Tlaková ztráta při Δt = 20°C	mbar	9	14	27
Průtok plynu (max. výkon)	m ³ /h	7,2	8,6	12
Průtok plynu (min. výkon) G20	m ³ /h	2,2	2,1	2,45
Kondenzace		✓	✓	✓
Připojení odtahu spalin	Ømm	100/150	100/150	100/150
Hmotnost (prázdný)	kg	298	298	299
Max. provozní teplota	°C	87	87	87
Max. provozní tlak topení (primární)	bar	3	3	3
Max. provozní tlak (TV)	bar	8,6	8,6	8,6
Napětí	V	230	230	230
Třída krytí IP		20	20	20
Spotřeba elektrické energie	W	210	266	327

VÝKON V TEPLÉ VODĚ

Typ		HM 70 TC	HM 85 TC	HM 120 TC
		Evo	Evo	Evo
Špičkový průtok při 40 ° C	L/10'	716	783	900
Špičkový průtok v 1. hodině při 40 ° C	L/60'	2455	2895	3620
Jmenovitý průtok při 40°C	L/h	2087	2534	3402
Špičkový průtok při 45 ° C	L/10'	592	646	676
Špičkový průtok v 1. hodině při 45 ° C	L/60'	2083	2456	3098
Jmenovitý průtok při 45°C	L/h	1789	2172	2928
Špičkový průtok při 60 ° C	L/10'	348	371	440
Špičkový průtok v 1. hodině při 60 ° C	L/60'	1391	1638	1847
Jmenovitý průtok při 60°C	L/h	1252	1520	1754

ROZMĚRY



POPIS

Plynový ohřívač teplé vody s dvojitou funkcí.

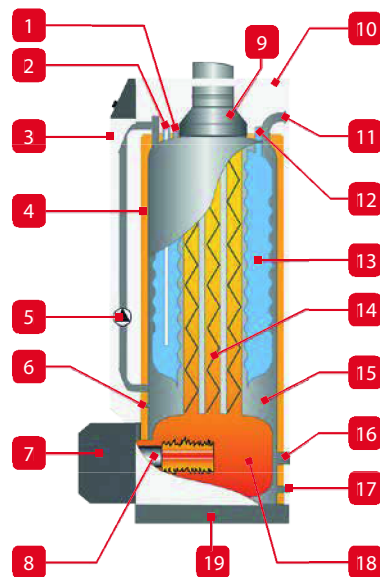
- Díky primárnímu okruhu s topnou vodou mohou být použity i jako kotle pro vytápění.
- Těleso kotle zcela izolované polyuretanovou pěnou.
- Model HeatMaster® 60 N je ohřívač teplé vody středního výkonu. Rozsah: příkon 69,9 kW a výkon v teplé vodě 474 litrů v 10' (při Δt 30°C).
- Multi-energie: HeatMaster® 60 N pracuje s jakýmkoliv typem hořáku na topný olej, zemní plyn nebo propan, který byl schválen na trhu.
- Primární okruh vybaven nabíjecím HEP čerpadlem, expanzní nádobou, pojistným ventilem a manostatem tlaku vody.
- Ovládací panel s hlavním vypínačem, denním programátorem, řídicím a bezpečnostním termostatem, termomanometrem, kontrolkou nedostatku tlaku vody.

SYSTÉM TANK-IN-TANK

**ZÁRUKA 5 LET
(viz záruční podmínky)**



POPIS KONSTRUKCE



1. Jímka limitního termostatu 95 °C, teploměru, havarijního termostatu 103 °C.
2. Přívod studené vody.
3. Přední opláštění (odnímatelné).
4. Izolace v tvrděném polyuretanu.
5. HEP kotlové čerpadlo.
6. Jímka regulačního termostatu a manometru.
7. Kryt hořáku.
8. Hořák.
9. Komínová redukce.
10. Horní kryt kotle.
11. Primární okruh.
12. Výstup teplé vody.
13. Vnitřní zásobník z nerezové oceli.
14. Spalinové trubky a turbulátory.
15. Vnější zásobník s topnou vodou.
16. Vstup topné vody.
17. Vypouštěcí ventil topení.
18. Spalovací komora.
19. Podstavec.

Kód	Typ	Palivo
A1002067	HeatMaster® 60 N	Plyn/Olej

PŘÍSLUŠENSTVÍ

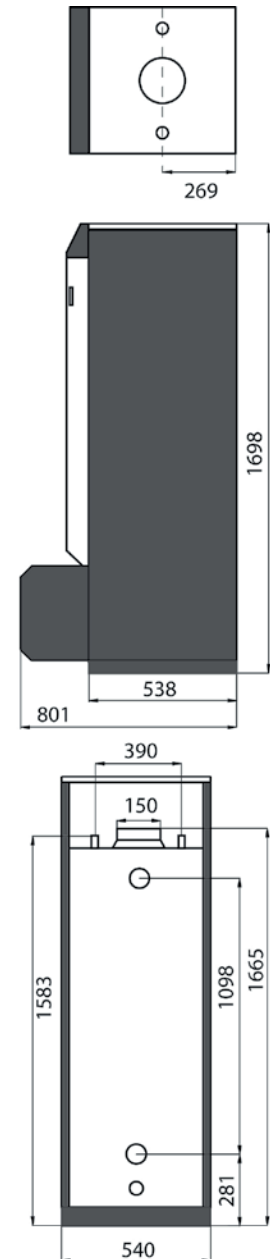
Kód	Popis
237D0157	Hořák BG 2000 S/60

HeatMaster® je ohřívač teplé vody s velmi vysokým výkonem: nerezový prstencový zásobník teplé vody Tank-in-Tank je uzavřen do vnějšího zásobníku s topnou vodou. Tato technologie je navržena pro maximální objem dodávek teplé vody. Zařízení lze rovněž použít pro vytápění.

TECHNICKÉ PARAMETRY A ROZMĚRY

Typ		HM60N (HEP)
Palivo		Plyn/Olej
Příkon max. (topení) - PCI	kW	69,9
Příkon max. (topení) - PCS	kW	77,7
Max. užitečný výkon (80/60°C)	kW	63
Účinnost	%	96,0
Objem (celkem)	L	151
Objem (teplá voda)	L	83
Připojení - topení	Ø"	1 ½ F
Připojení - teplá voda	Ø"	3/4 M
Tlaková ztráta při $\Delta t = 20^\circ\text{C}$	mbar	54
Průtok plynu (max. výkon)	m ³ /h	
Průtok plynu (min. výkon) G20	m ³ /h	
Kondenzace		x
Připojení odtahu spalin	Ømm	150
Hmotnost (prázdný)	kg	220
Max. provozní teplota	°C	90
Max. provozní tlak topení (primární)	bar	3
Max. provozní tlak (TV)	bar	8,6
Napětí	V	230
Třída krytí IP		30
Spotřeba elektrické energie	W	82

ROZMĚRY



VÝKON V TEPLÉ VODĚ

Typ		HM60N (HEP)
Špičkový průtok při 40 °C	L/10'	474
Špičkový průtok v 1. hodině při 40 °C	L/60'	2046
Jmenovitý průtok při 40°C	L/h	1835
Špičkový průtok při 45 °C	L/10'	378
Špičkový průtok v 1. hodině při 45 °C	L/60'	1777
Jmenovitý průtok při 45°C	L/h	1573
Špičkový průtok při 60 °C	L/10'	245
Špičkový průtok v 1. hodině při 60 °C	L/60'	1206
Jmenovitý průtok při 60°C	L/h	1101



POPIS

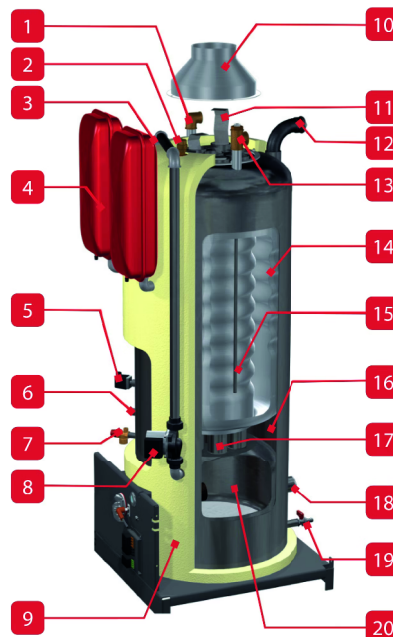
Plynový ohřívač teplé vody s dvojitou funkcí.

- Díky primárnímu okruhu s topnou vodou mohou být použity i jako kotle pro vytápění.
- Těleso kotle zcela izolované polyuretanovou pěnou.
- Příkon 69,9 kW (Heat Master 70 N) nebo 107 kW (Heat Master 100N)
Vysoce výkonný ohřívač teplé vody viz tabulka Dodávka teplé vody
- Multi-energie: HeatMaster® 70 a 100 N pracuje s jakýmkoli typem hořáku na zemní plyn, propan nebo lehký topný olej, který byl schválen na trhu.
- Primární okruh vybaven HEPčerpádem, expanzní nádobou topné vody, pojistným ventilem topení a manostatem tlaku vody.

SYSTEM TANK-IN-TANK

ZÁRUKA 5 LET

POPIS KONSTRUKCE



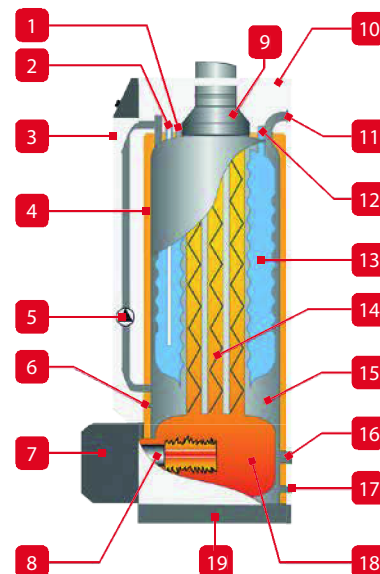
1. Vstup studené vody
2. Automatický odvzdušňovací ventil
3. Jímka čidla
4. Expanzní nádoba topení (2x)
5. Čidlo tlaku vody
6. Jímka regulačního termostatu a manometru
7. Pojistný ventil
8. Cirkulační čerpadlo topného okruhu
9. Izolace z tvrdého polyuretanu
10. Redukce odtahu spalin
11. Turbulátory
12. Výstup topné vody
13. Výstup teplé vody
14. Nerezový zásobník teplé vody
15. Jímka čidla
16. Vnější zásobník s topnou vodou
17. Spalinové trubky
18. Vstup topné vody
19. Vypouštěcí ventil topení
20. Spalovací komora

Kód	Typ	Palivo
A1002070	HeatMaster® 70 N	Plyn/Olej
A1002071	HeatMaster® 100 N	Plyn/Olej

PŘÍSLUŠENSTVÍ

Kód	Popis
237D0159	Hořák BG 2000 S/70
237D0161	Hořák BG 2000 S/100 (107kW)

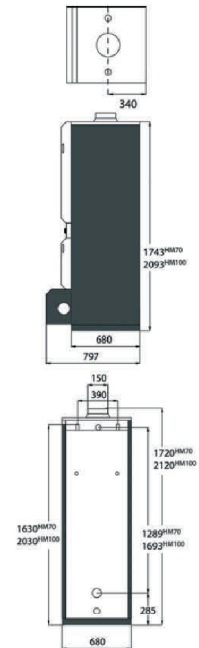
HeatMaster® je ohřívač teplé vody s velmi vysokým výkonem: nerezový prstencový zásobník teplé vody Tank-in-Tank je uzavřen do vnějšího zásobníku s topnou vodou. Tato technologie je navržena pro maximální objem dodávek teplé vody. Zařízení lze rovněž použít pro vytápění.



TECHNICKÉ PARAMETRY A ROZMĚRY

ROZMĚRY

Typ		HM70N (HEP)	HM100N (HEP)
Palivo		Plyn/Olej	Plyn/Olej
Příkon max. (topení) - PCI	kW	69,9	107
Příkon max. (topení) - PCS	kW	77,7	118,9
Max. užitečný výkon (80/60°C)	kW	63	96,3
Účinnost při 30% zatížení (EN677)	%	96,7	96,4
Objem (celkem)	L	239	290
Objem (teplá voda)	L	131	130
Připojení - topení	Ø"	1 ½ F	1 ½ F
Připojení - teplá voda	Ø"	1 M	1 M
Tlaková ztráta při Δt = 20°C	mbar	46	83
Kondenzace		x	x
Připojení odvodu spalin	Ømm	150	150
Hmotnost (prázdný)	kg	285	320
Max. provozní teplota	°C	90	90
Max. provozní tlak topení (primární)	bar	3	3
Max. provozní tlak (TV)	bar	8,6	8,6
Napětí	V	230	230
Třída krytí IP		30	30
Spotřeba elektrické energie	W	95	95



VÝKON V TEPLÉ VODĚ

Typ		HM70N (HEP)	HM100N (HEP)
Špičkový průtok při 40 °C	L/10'	646	898
Špičkový průtok v 1. hodině při 40 °C	L/60'	2133	3168
Jmenovitý průtok při 40°C	L/h	1835	2776
Špičkový průtok při 45 °C	L/10'	543	774
Špičkový průtok v 1. hodině při 45 °C	L/60'	1794	2676
Jmenovitý průtok při 45°C	L/h	1573	2379
Špičkový průtok při 60 °C	L/10'	346	510
Špičkový průtok v 1. hodině při 60 °C	L/60'	1219	1811
Jmenovitý průtok při 60°C	L/h	1101	1665

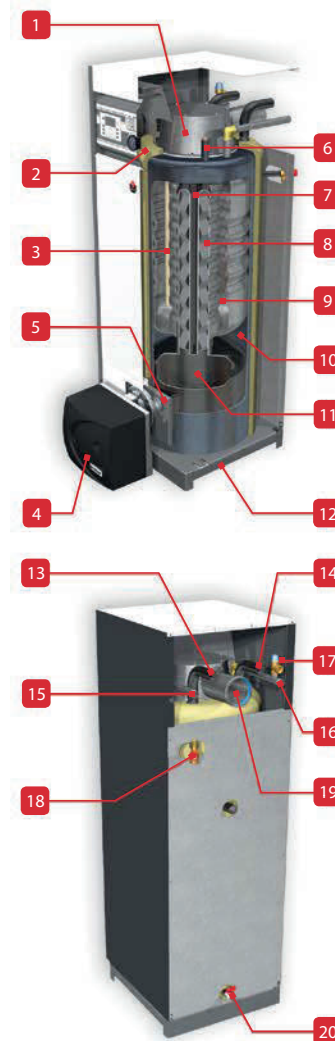


POPIS

Kotel s vestavěným zásobníkem ohřevu teplé vody.

- Opláštění kotle provedeno z lakovaného plechu. Plech byl odmaštěn, fosfátován a nalakován. Lak vypalován při teplotě 220 °C.
- Kotlové těleso obsahující topnou vodu vyrobené z ušlechtilé oceli STW 22.
- Zásobník teplé vody je z kvalitní nerezové oceli.
- Odtah spalin v tělese kotle: modely DELTA PRO S mají v závislosti na výkonu 4 - 8 spalinových trubek s vnitřním průměrem 64 mm. Každá trubka je opatřena turbulátorem pro zlepšení výměny tepla a snížení teploty spalin.
- Spalovací komora kotlů DELTA PRO S je zcela chlazena topnou vodou.
- Systém "Tank-in-Tank"

POPIS KONSTRUKCE



1. Sběrač odtahu spalin
2. Izolace z polyuretanu
3. Trubka PVC
4. Hořák (není součástí)
5. Dveře spalovací komory
6. Jímka havarijního termostatu 95°C s ručním odblokováním
7. Trubky odtahu spalin
8. Turbulátory
9. Nerezový zásobník teplé vody
10. Topný okruh
11. Spalovací komora
12. Podstavec
13. Výstup topná voda
14. Vstup topná voda
15. Výstup teplá voda
16. Vstup studená voda
17. Pojistný ventil teplá voda (7 bar)
18. Pojistný ventil topná voda (3 bar)
19. Odtah spalin Ø 100 mm
20. Vypouštěcí ventil

Kód	Typ	Palivo
04633201	Delta Pro S 25	Zemní plyn
04633301	Delta Pro S 45	Zemní plyn
04633401	Delta Pro S 55	Zemní plyn

PŘÍSLUŠENSTVÍ

Kód	Popis
237D0154	Hořák BG 2000 S/25
237D0155	Hořák BG 2000 S/45
237D0156	Hořák BG 2000 S/55
A1004838	Olejový hořák BMV 3
A1004840	Olejový hořák BMV 5

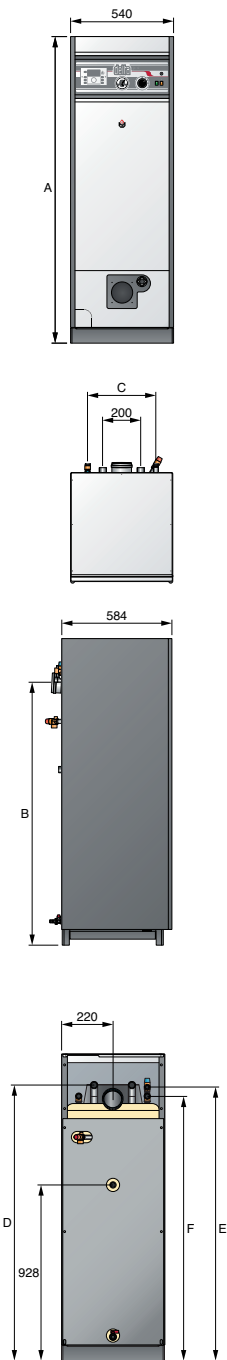
TECHNICKÉ PARAMETRY A ROZMĚRY

Typ		DPS25	DPS45	DPS55
Palivo		Zemní plyn	Zemní plyn	Zemní plyn
Příkon max. (topení) - PCI	kW	28,3	49,4	58,7
Příkon max. (topení) - PCS	kW	31,4	54,9	65,2
Max. užitečný výkon (80/60°C)	kW	25	44,9	56
Objem (celkem)	L	158	128	151
Objem (teplá voda)	L	75	65	83
Připojení - topení	Ø"	1 F	1 F	1 F
Připojení - teplá voda	Ø"	3/4 M	3/4 M	3/4 M
Tlaková ztráta při $\Delta t = 20^\circ\text{C}$	mbar	15	25	37
Průtok plynu (max. výkon)	m ³ /h	2,98	5,29	6,5
Připojení odtahu spalin	Ømm	100	100	100
Rozměr A	mm	1615	1615	1760
Rozměr B	mm	1386	1386	1586
Rozměr C	mm	360	390	390
Rozměr D	mm	1445	1445	1645
Rozměr E	mm	1445	1445	1645
Rozměr F	mm	1400	1400	1600
Kondenzace		x	x	x
Hmotnost (prázdný)	kg	145	168	200
Max. provozní teplota	°C	90	90	90
Max. provozní tlak topení (primární)	bar	3	3	3
Max. provozní tlak (TV)	bar	8,6	8,6	8,6
Napětí	V	230	230	230
Třída krytí IP		30	30	30
Spotřeba elektrické energie	W	83	83	83

VÝKON V TEPLÉ VODĚ

Typ		DPS25	DPS45	DPS55
Špičkový průtok při 40 ° C	L/10'	268	316	362
Špičkový průtok v 1. hodině při 40 ° C	L/60'	806	1284	1533
Jmenovitý průtok při 40°C	L/h	645	1161	1405

ROZMĚRY





POPIS

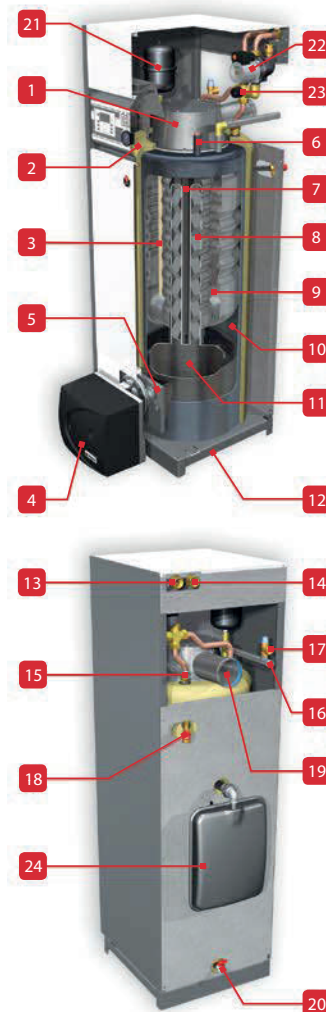
Stacionární kotel s vestavěným zásobníkem teplé vody. DELTA PRO PACK je srovnatelný kotel s DELTA PRO S. Má rozšířené příslušenství o expanzní nádoby a hydraulické připojení.

- Opláštění kotle provedeno z lakovaného plechu. Plech byl odmaštěn, fosfátován a nalakován. Lak vypalován při teplotě 220 °C.
- Kotlové těleso obsahující topnou vodu vyrobené z ušlechtilé oceli STW 22.
- Zásobník teplé vody je z kvalitní nerezové oceli.
- Odtah spalin v tělese kotle: modely DELTA PRO S mají v závislosti na výkonu 4 - 8 spalinových trubek s vnitřním průměrem 64 mm. Každá trubka je opatřena turbulátorem pro zlepšení výměny tepla a snížení teploty spalin.
- Spalovací komora kotlů DELTA PRO S je zcela chlazena topnou vodou.
- HEP čerpadlo.

SYSTÉM TANK-IN-TANK

ZÁRUKA 5 LET
(viz záruční podmínky)

POPIS KONSTRUKCE



1. Redukce odtahu spalin se snadným přístupem.
2. Izolace z tvrdého polyuretanu.
3. Trubka PVCC.
4. Hořák (na přání).
5. Dveře spalovací komory.
6. Jímka havarijního termostatu 95 °C s ručním odblokováním.
7. Trubky odtahu spalin.
8. Turbulátor.
9. Zásobník teplé vody z nerezové oceli.
10. Topný okruh.
11. Spalovací komora.
12. Podstavec.
13. Výstup topné vody.
14. Vstup topné vody.
15. Výstup teplé vody.
16. Přívod studené vody.
17. Pojistný ventil - teplá voda (7 bar).
18. Pojistný ventil - topná voda (3 bar).
19. Odvod spalin Ø 100 mm.
20. Vypouštěcí ventil.
21. Expanzní nádoba - teplá voda (2 litry).
22. Čerpadlo topení s integrovaným odvzdušňovacím ventilem.
23. 4-cestný ventil.
24. Expanzní nádoba - topný okruh (12 litrů).

Kód	Typ
A1002065	Delta Pro Pack 25
A1002066	Delta Pro Pack 45

PŘÍSLUŠENSTVÍ

Kód	Popis
237D0154	Hořák BG 2000 S/25
237D0155	Hořák BG 2000 S/45
A1004838	Olejový hořák BMV 3
A1004840	Olejový hořák BMV 5

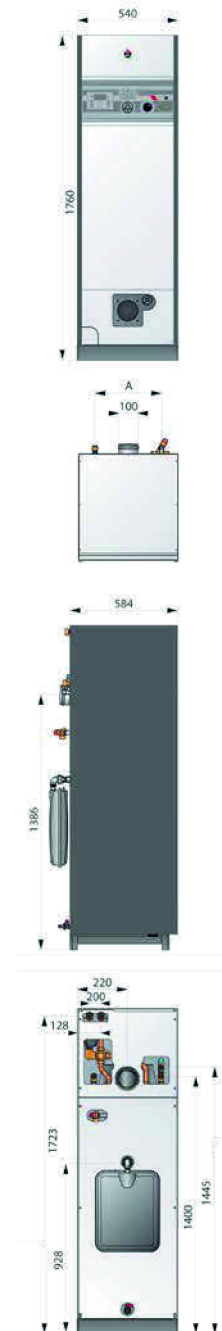
TECHNICKÉ PARAMETRY A ROZMĚRY

Typ		DP P 25 (HEP)	DP P 45 (HEP)
Palivo			
Příkon max. (topení) - PCI	kW	28,3	49,4
Příkon max. (topení) - PCS	kW	31,4	54,9
Max. užitečný výkon (80/60°C)	kW	25	44,9
Objem (celkem)	L	158	128
Objem (teplá voda)	L	75	65
Připojení - topení	Ø"	1 F	1 F
Připojení - teplá voda	Ø"	3/4 M	3/4 M
Tlaková ztráta při $\Delta t = 20^\circ\text{C}$	mbar	15	25
Průtok plynu (max. výkon)	m ³ /h	2,98	5,29
Kondenzace		x	x
Připojení odtahu spalin	Ømm	100	100
Hmotnost (prázdný)	kg	145	168
Max. provozní teplota	°C	90	90
Max. provozní tlak topení (primární)	bar	3	3
Max. provozní tlak (TV)	bar	8,6	8,6
Napětí	V	230	230
Třída krytí IP		30	30
Spotřeba elektrické energie	W	176	176

VÝKON V TEPLÉ VODĚ

Typ		DP P 25 (HEP)	DP P 45 (HEP)
Špičkový průtok při 40 ° C	L/10'	268	316
Špičkový průtok v 1. hodině při 40 ° C	L/60'	806	1284
Jmenovitý průtok při 40°C	L/h	645	1161

ROZMĚRY





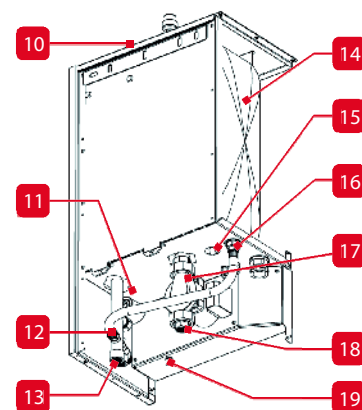
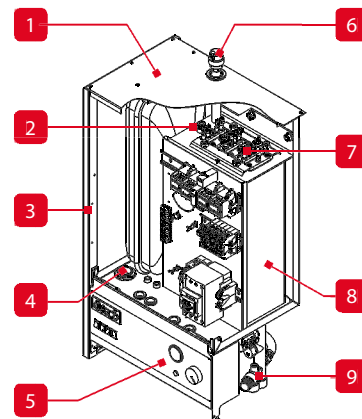
POPIS

Závěsný elektrický kotel

- K dispozici 5 modelů.
- Připojení podlahového topení: možnost omezení výstupní teploty.
- Je vybaven expanzní nádobou 10 litrů, manometrem, pojistným ventilem, pojistkou proti nedostatku tlaku, čerpadlem, automatickým odvzdušňovacím ventilem.
- Kotlové těleso je vyrobeno z oceli. Elektrické spirály z nerezové oceli Incoloy 800.
- Regulace výkonu v závislosti na aktuální potřebě.
- Ovládací obvod chráněn termomagnetickým jističem.

Možný ohřev teplé vody.

POPIS KONSTRUKCE



1. Horní kryt.
2. Jímka.
3. Boční panel.
4. Jímka pro termostat (max. 90°C) a čidla teploměru.
5. Ovládací panel.
6. Automatický odvzdušňovací ventil.
7. Elektrické topné spirály.
8. Kotlové těleso.
9. Pojistný ventil.
10. Zadní ventil.
11. Pojistka nedostatku tlaku vody.
12. Připojení expanzní nádoby.
13. Vstup topné vody.
14. Expanzní nádoba.
15. Ventil expanzní nádoby.
16. Držák expanzní nádoby.
17. HEP-Čerpadlo.
18. Vstup topná voda.
19. Bezpečnostní termostat s ručním odblokováním.

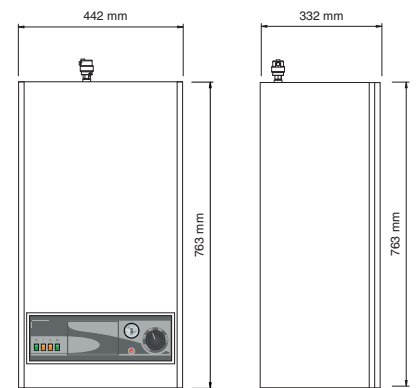
Kód	Typ
A1002095	E-Tech W 09 Mono
A1002092	E-Tech W 09 Tri
A1002096	E-Tech W 15 Mono
A1002090	E-Tech W 15 Tri
A1002091	E-Tech W 22 Tri
A1002093	E-Tech W 28 Tri
A1002094	E-Tech W 36 Tri

Závěsný elektrický kotel

TECHNICKÉ PARAMETRY A ROZMĚRY

Typ		ETW	ETW	ETW	ETW	ETW	ETW	ETW
		09	09	15	15	22	28	36
Max. užitečný výkon (80/60°C)	kW	8,4	8,4	14,4	14,4	21,6	28,8	36,0
Min. užitečný výkon (80/60°C)	kW	5,6	5,6	9,6	9,6	14,4	14,4	18,0
Připojení - topení	Ø"	3/4	3/4	3/4	3/4	3/4	3/4	3/4
Hmotnost (prázdný)	kg	45	45	45	45	45	45	45
Max. provozní teplota	°C	85	85	85	85	85	85	85
Max. provozní tlak topení (primární)	bar	3	3	3	3	3	3	3
Napětí	V	2x230	3x400 +N	2x230	3x400 +N	3x400 +N	3x400	3x400 +N
Třída krytí IP		IP43	IP43	IP43	IP43	IP43	IP43	IP43

ROZMĚRY



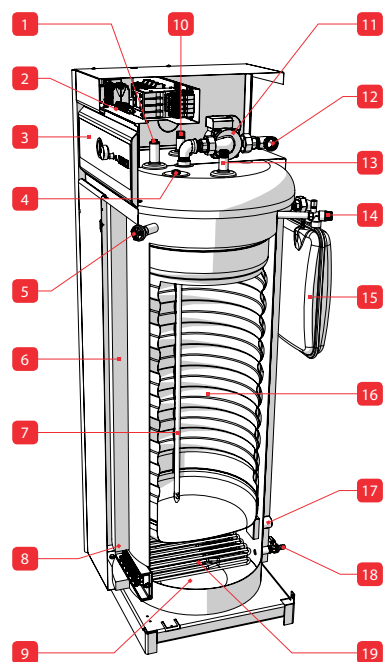


POPIS

Stacionární elektrický kotel s vestavěným zásobníkem TUV

- K dispozici 4 modely.
- Je vybaven expanzní nádobou 10 litrů, manometrem, pojistným ventilem, pojistkou proti nedostatku tlaku, čerpadlem, automatickým odvzdušňovacím ventilem.
- Kotlové těleso je vyrobeno z oceli. Zásobník teplé vody z nerezové oceli
- Regulace výkonu v závislosti na aktuální potřebě.
- Ovládací obvod chráněn termomagnetickým jističem.

POPIS KONSTRUKCE



1. Pomocné připojení TUV
2. Jímka.
3. Ovládací panel
4. Suchá jímka pro termostat [max. 90 °C] a čidlo teploty.
5. Čidlo nízkého tlaku vody
6. Izolace
7. Trubka vstupu studené vody
8. Jímka regulačního a havarijního termostatu (103°C)
9. Primární (topný) okruh
10. Vstup studené vody
11. Čerpadlo topení
12. Výstup topení
13. Výstup teplé vody
14. Pojistný ventil topení (3 bary)
15. Expanzní nádoba.
16. Nerezový zásobník teplé vody
17. Zpátečka topné vody
18. Vypouštěcí ventil
19. Elektrická topná tělesa

Kód	Typ
A1002085	E-Tech S 160 Mono
A1002084	E-Tech S 160 Tri
A1002086	E-Tech S 240 Tri
A1002087	E-Tech S 380 Tri

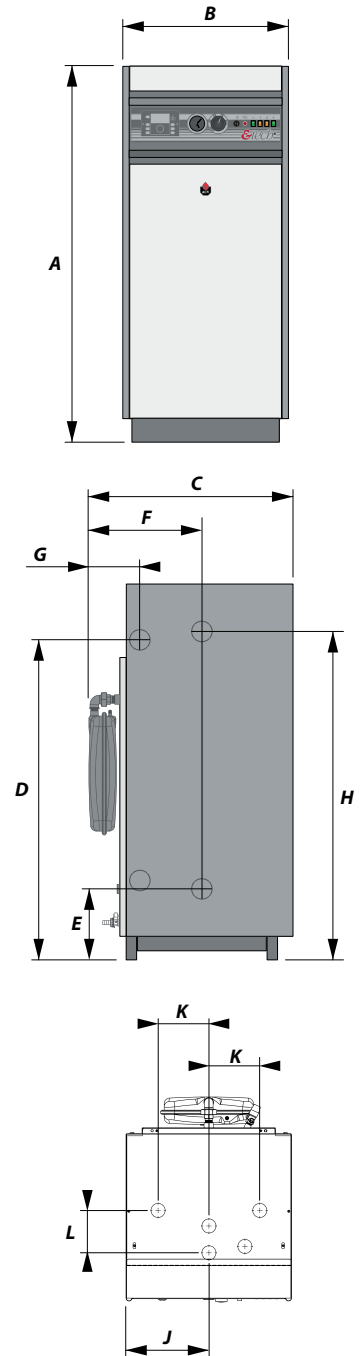
TECHNICKÉ PARAMETRY A ROZMĚRY

Typ		ETS 160			
		Mono (HEP)	ETS 160 (HEP)	ETS 240 (HEP)	ETS 380 (HEP)
Max. užitečný výkon	kW	14,4	14,4	28,8	28,8
Objem (celkem)	L	167	167	250	394
Objem (teplá voda)	L	99	99	164	263
Připojení - topení	Ø"	1 F	1 F	1 M	1 M
Připojení - teplá voda	Ø"	3/4 M	3/4 M	3/4 F	1½ F
Hmotnost (prázdný)	kg	115	115	155	230
Max. provozní teplota	°C	85	85	85	85
Max. provozní tlak topení (primární)	bar	3	3	3	3
Max. provozní tlak (TV)	bar	8,6	8,6	8,6	8,6
Napětí	V	1x230 + N	3x400 + N	3x400 + N	3x400 + N

VÝKON V TEPLÉ VODĚ

Typ		ETS 160			
		Mono (HEP)	ETS 160 (HEP)	ETS 240 (HEP)	ETS 380 (HEP)
Špičkový průtok při 40 ° C	L/10'	356	356	545	875
Špičkový průtok v 1. hodině při 40 ° C	L/60'	700	700	1234	1564
Jmenovitý průtok při 40°C	L/h	413	413	827	827

ROZMĚRY



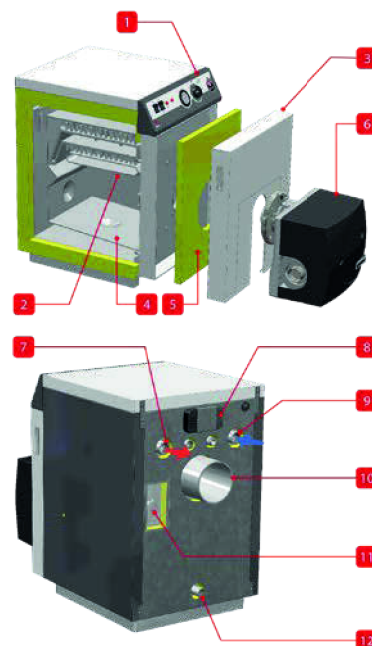


POPIS

Kompaktní ocelový kotel na ELTO

- Stacionární kotel s robustní a spolehlivou ocelovou konstrukcí.
- Dodáván s hořákem
- Splňuje požadavky na ekodesign
- Ideální levná volba pro starší i nové instalace.
- 3 modely s výkony 25, 30 a 43kW
- Kotel dodáván smontovaný včetně izolace ze skelné vaty a smaltovaného opláštění
- Jednoduchá instalace - a velmi snadná údržba s levým/pravým otevřením dveří
- Ovládací panel včetně termostatů, kombinovaného ukazatele teploty a tlaku a vypínače On/Off.
- Lze použít v kaskádové sestavě pro instalace s vyšším výkonem
- Vícekolíková zástrčka a zásuvka pro elektrické připojení

POPIS KONSTRUKCE



1. Ovládací panel
2. Spalovací komora
3. Přední panel
4. Usměrňovač plamene.
5. Deska komory hořáku
6. Olejový hořák (dodáváný s kotlem)
7. Výstup topné vody
8. Elektrická přípojka kotle.
9. Zpátečka topné vody
10. Připojení odtahu spalin
11. Termostat minima nastaven na 45°C
12. Připojení vypouštěcího ventilu

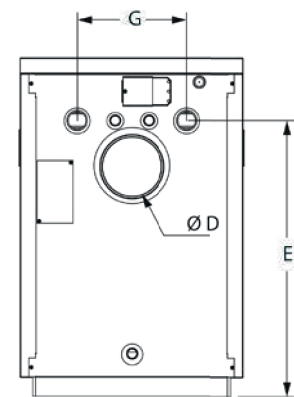
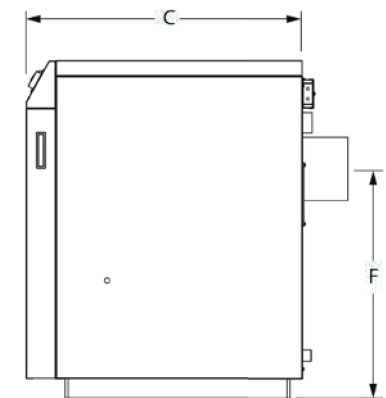
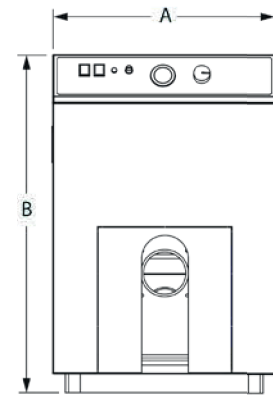
Kód	Typ	Palivo
A1004841	N1 eco + BMV3	Olej
A1004842	N2 eco + BMV4	Olej
A1004843	N3 eco + BMV5	Olej

Kotel N eco se dodává se specifickým hořákem. Kotel je kompletně smontován s robustním pláštěm a izolací namontovanou ve výrobním závodě. Díky tomu je instalace pro montážní firmu jednoduchá, přičemž přípojky pro vstup a výstup topné vody a odvod spalin jsou snadno přístupné ze zadní části kotle.

TECHNICKÉ PARAMETRY A ROZMĚRY

Typ		N1 eco	N2 eco	N3 eco
Palivo		Olej	Olej	Olej
Příkon max. (topení) - PCI	kW	25,6	31,3	45,1
Příkon max. (topení) - PCS	kW	27,3	33,4	48,2
Max. užitečný výkon (80/60°C)	kW	24,7	30,3	43,4
Účinnost při 30% zatížení (EN677)	%	98,47	97,93	97,66
Připojení - topení	Ø"	1 F	1 F	1 ¼ F
Kondenzace		x	x	x
Připojení odtahu spalin	Ømm	130	130	150
Rozměr A	mm	470	470	530
Rozměr B	mm	700	765	805
Rozměr C	mm	566	566	656
Rozměr D	mm	130	130	130
Rozměr E	mm	550	615	645
Rozměr F	mm	445	510	550
Rozměr G	mm	260	260	260
Hmotnost (prázdný)	kg	108	122	157
Max. provozní teplota	°C	90	90	90
Max. provozní tlak topení (primární)	bar	3	3	3
Napětí	V	230	230	230
Třída krytí IP		20	20	20
Spotřeba elektrické energie	W	203	217	220

ROZMĚRY



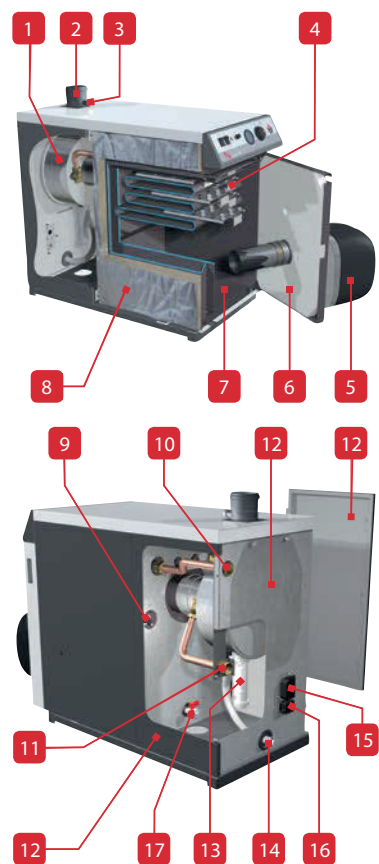


POPIS

Olejový kondenzační kotel (s integrovanou přípravou teplé vody pro BNE 2 Condens).

- Vodou chlazená spalovací komora.
- Izolace ze skelné vlny.
- Snadná údržba, odnímatelná dvířka hořáku
- Termostat minima nastavený na 45 °C.
- Olejový hořák BMR 33 s modrým plamenem.
- Nerezový kondenzační výměník.
- Zásobník TUV 120 litrů z nerezové oceli ponořený do primárního okruhu (BNE2 Condens).
- Elektrické topné těleso o výkonu 2,4 kW (BNE2 Condens).
- Ovládací panel včetně: hlavního vypínače, přepínače léto-zima, přepínače volby energie, manometru, termostatů pro ovládání sanitární techniky a vytápění (BNE2 Condens).

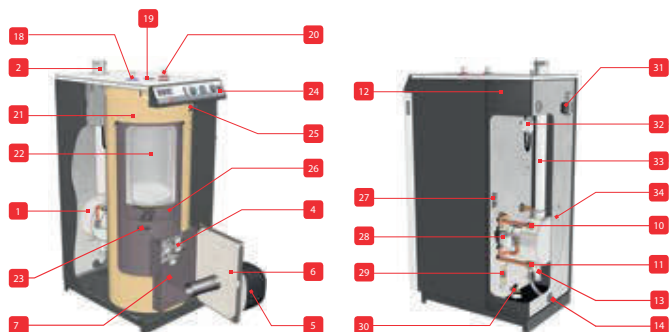
POPIS KONSTRUKCE



1. Nerezový kondenzační výměník.
2. Komínový výstup
3. Port pro měření teploty spalin
4. Přepážky (6 kusů)
5. Olejový hořák s modrým plamenem
6. Protipožární dveře s izolační cihlou
7. Spalovací komora
8. Izolace
9. Termostat minima
10. Výstup topné vody
11. Zpátečka topné vody
12. Odnímatelné panely
13. Sifon
14. Hadice pro odvod kondenzátu
15. Elektrická zásuvka pro připojení kotle.
16. Připojovací zásuvka pro kouřový bezpečnostní termostat (volitelně)

17. Vypouštěcí ventil
18. Přívod studené vody TUV
19. Ruční odvzdušňovací ventil
20. Výstup teplé vody
21. Tuhá izolace z polyuretanové pěny
22. Zásobník teplé vody "Tank-in-Tank" z nerezů
23. Elektrická topná tyč 2,4 kW
24. Ovládací panel
25. Bezpečnostní termostat
26. Topný okruh
27. Připojovací zásuvka pro nabíjecí čerpadlo
28. Nabíjecí čerpadlo s vysokou účinností
29. Termostat minima nastavený na 45°C
30. Vypouštěcí ventil
31. Elektrické připojení kotle
32. Bezpečnostní termostat spalin
33. Odtah spalin
34. Přístup k odvodu kondenzátu

Kód	Typ	Palivo
05643201	N 2 Condens	Olej
05647301	BNE 2 Condens	Olej



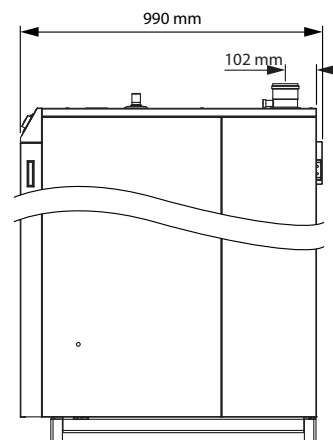
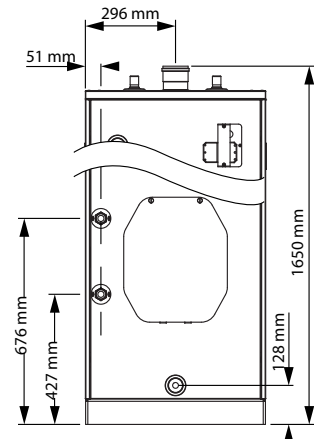
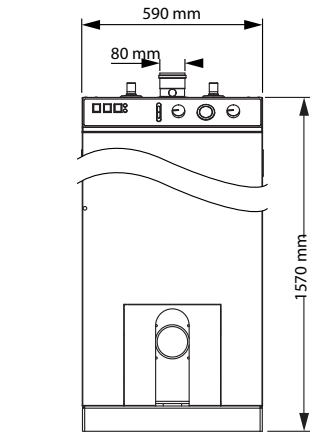
TECHNICKÉ PARAMETRY A ROZMĚRY

Typ		BNE 2 Condens	N 2 Condens
Palivo		Oil	Olej
Příkon max. (topení) - PCI	kW	22,4	22,4
Příkon max. (topení) - PCS	kW	24,9	24,9
Max. užitečný výkon (80/60°C)	kW	21,8	21,8
Účinnost při 30% zatížení (EN677)	%	104,0	104,0
Objem (teplá voda)	L	120	-
Připojení - topení	Ø"	1 F	1 F
Připojení - teplá voda	Ø"	3/4 M	-
Tlaková ztráta při $\Delta t = 20^\circ\text{C}$	mbar	20	20
Kondenzace		✓	✓
Připojení odtahu spalin	Ømm	80	80
Hmotnost (prázdný)	kg	215	155
Max. provozní teplota	°C	90	90
Max. provozní tlak topení (primární)	bar	3	3
Max. provozní tlak (TV)	bar	8,6	-
Napětí	V	230	230
Třída krytí IP		30	30
Spotřeba elektrické energie	W	185	185

VÝKON V TEPLÉ VODĚ

Typ		BNE 2 Condens
Špičkový průtok při 40 °C	L/10'	395
Špičkový průtok v 1. hodině při 40 °C	L/60'	935
Jmenovitý průtok při 40°C	L/h	616
Špičkový průtok při 45 °C	L/10'	336
Špičkový průtok v 1. hodině při 45 °C	L/60'	814
Jmenovitý průtok při 45°C	L/h	528
Špičkový průtok při 60 °C	L/10'	205
Špičkový průtok v 1. hodině při 60 °C	L/60'	521
Jmenovitý průtok při 60°C	L/h	370

ROZMĚRY



**PLEASE KEEP
THE DOOR CLOSED.**

**KEEPING HEAT IN FOR
A 100 YEARS**



A.C.V. - ČR, spol. s r.o.
Na Křečku 365, 109 04 Praha 10
T +420 272 083 341
ceskarepublika.info@acv.com
www.acv.com