

# Katalog výrobků 2021/2022

**SANITÁRNÍ TECHNIKA**



# Obsah

<b>PŘEDSTĚNOVÉ INSTALAČNÍ SYSTÉMY</b> _____	<b>9</b>	<b>PODLAHOVÉ VPUSTI</b> _____	<b>133</b>
Předstěnové instalační systémy _____	12	Podlahové vpusti nerezové _____	134
Sanitární keramika _____	24	Podlahové vpusti s designovou mřížkou _____	135
Předstěnové instalační systémy – příslušenství _____	24	Podlahové vpusti s nerezovou mřížkou _____	136
Izolační desky _____	27	Podlahové vpusti s plastovou mřížkou _____	139
Montážní rámy zařizovacích předmětů _____	30	Podlahové vpusti – příslušenství _____	142
		Hydroizolační fólie _____	144
<b>OVLÁDACÍ TLAČÍTKA A SENZORY</b> _____	<b>37</b>	<b>SIFONY</b> _____	<b>147</b>
Ovládací tlačítka pro předstěnové instalační systémy _____	42	Vanové sifony _____	148
Senzorový program _____	44	Vaničkové sifony _____	157
Oddálená splachování _____	45	Umyvadlové sifony _____	162
		Kovový program _____	164
<b>VENTILY</b> _____	<b>49</b>	Dřezové sifony _____	172
Napouštěcí ventily _____	52	Umyvadlové a dřezové sifony – příslušenství _____	177
Vypouštěcí ventily _____	53	Pisoárové a bidetové sifony _____	180
WC plastové nádržky _____	54	Sifony pro odkapávající kondenzát _____	181
Splachovací soupravy _____	55	Pračkové sifony _____	182
Ventily – příslušenství _____	57	Pračkové sifony – příslušenství _____	182
<b>WC SEDÁTKA</b> _____	<b>59</b>	<b>FLEXI PŘIPOJENÍ</b> _____	<b>185</b>
WC sedátka Antibacterial _____	66	Flexi připojení PREMIUM _____	186
WC sedátka Basic Antibacterial _____	66	Flexi připojení – příslušenství _____	187
WC sedátka Duroplast _____	67		
WC sedátka SOFTCLOSE _____	68	<b>WC PŘÍSLUŠENSTVÍ</b> _____	<b>189</b>
WC sedátka SLIM _____	69	Flexi napojení k WC _____	190
WC sedátka – příslušenství _____	70	Dopojení k WC _____	190
		Prívzdušňovací hlavice _____	192
<b>PODLAHOVÉ ŽLABY</b> _____	<b>73</b>	Vanová dvířka _____	193
Liniové podlahové žlaby _____	74		
Odtokové systémy _____	86	<b>VÝROBKOVÉ PROGRAMY</b> _____	<b>194</b>
Rohové podlahové žlaby _____	87	Program INDIVIDUAL _____	194
Liniové podlahové žlaby Antivandal _____	88	Program černá-mat _____	196
Podlahové žlaby – příslušenství _____	89	Program bílá-lesk _____	198
Liniové podlahové žlaby plastové _____	90	Program bronz-antic _____	199
Nerezové lišty pro spádovanou podlahu _____	95		
<b>ZAKÁZKOVÁ VÝROBA Z NEREZU</b> _____	<b>99</b>	<b>PRODUKTOVÉ NOVINKY 2021</b> _____	<b>200</b>
Průmyslové bodové vpusti _____	100		
Průmyslové krabicové žlaby a vpusti _____	101	<b>REJSTŘÍK</b> _____	<b>214</b>
Průmyslové štěrbinové žlaby a vpusti _____	106		
Drenážní žlaby _____	108		
Bázenové rošty _____	112		
<b>VENKOVNÍ ODVODNĚNÍ</b> _____	<b>115</b>		
Venkovní žlaby _____	118		
Venkovní žlaby – příslušenství _____	128		
Univerzální lapače střešních splavenin _____	130		
Univerzální lapače střešních splavenin – příslušenství _____	131		

<b>N</b> Novinka	<b>EXTER</b> Pro použití v exteriéru	<b>Ø50</b> Průměr otvoru ve vaničce	<b>WOOD</b> Pro dřevěné konstrukce
<b>ECOLOGY</b> Systém splachování 2/4 l	<b>INTER</b> Pro použití v interiéru	<b>ANTI BACTERIAL</b> Materiál s antibakteriálními vlastnostmi	<b>OV</b> Ovládání shora
<b>15 LET ZÁRUKA</b> Rozšířená záruka	<b>INTER EXTER</b> Pro použití v interiéru i exteriéru	<b>CLICK SYSTEM</b> Systém jednoduchého odnámání	<b>1,5 t</b> Zátěž do 1,5 t
<b>START STOP</b> Jednotlačítkový systém START/STOP	<b>SMART</b> Systém s přípojkou pro napojení odsávání	<b>SOFT CLOSE</b> Zavírání WC sedátka se zpomalením	<b>5 t</b> Zátěž do 5 t
<b>DUAL 3 l/6 l</b> Dvoutlačítkové ovládání splachování 3/6 l	<b>SMART</b> Kombinovaná zápachová uzávěra SMART	<b>A15</b> Třída zatížení	

# Česká tradice a světový design spolu s námi tvoří Alcaplast



## ZALOŽENÍ FIRMY

Společnost Alcaplast založili v roce 1998 manželé Radka Prokopová a František Fabiřovic. Od doby, kdy v Břeclavi začali vyrábět první napouštěcí a vypouštěcí ventily, výrazně rozšířili a inovovali portfolio svých výrobků. V současnosti je Alcaplast se širokým sortimentem produktů v roli lídra udávajícího trendy v oboru sanitární techniky ve střední a východní Evropě s expanzí do řady jiných zemí světa.

## ALCAPLAST INTERNATIONAL

Navrhujeme naše výrobky tak, aby mohly zjednodušovat život napříč státy. Díky tomu, že jsou univerzální a splňují náročné mezinárodní normy, to není problém. Distribuční sklady a obchodní týmy společnosti Alcaplast v zemích mimo Českou republiku zajišťují zlepšení komunikace a služeb našim zákazníkům.



## ČESKÝ VÝROBEK OD ČESKÝCH INŽENÝRŮ

Kvalita, technické řešení, inovace, design – to jsou základní charakteristiky výrobků Alcaplast. Odborná profesionalita a zručnost českých techniků vychází z dlouholeté tradice českého průmyslu, jenž je už přes 100 let známý po celém světě svými výrobky, které jsou moderní a na které je spolehnouti.

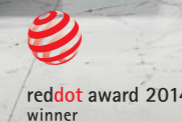
## ALCA – PRÉMIOVÁ ZNAČKA

Prémiová značka ALCA představuje řadu designově propracovaných výrobků s vysokou užitnou hodnotou. Alcaplast je tvůrcem nových trendů v sanitární technice. Naše spolupráce s předními českými designéry při tvorbě nových výrobových řad přinesla prestižní ocenění.



## EKOLOGICKÁ VÝROBA

Společnost Alcaplast dlouhodobě investuje do ekologicky šetrné výroby. Snížení dopadu výroby na životní prostředí je jednou z jejích nejvyšších priorit. Proto jsou výrobní procesy firmy projektovány tak, aby se předcházelo vzniku odpadu, a ten, který vznikne, bylo možné znovu využít ve výrobě. Recyklováno je také odpadní teplo, které se používá k vytápění budov nebo po převedení na chlad systémem trigenerace k chlazení strojů. Kontinuální modernizace výroby snižuje nároky firmy na spotřebu elektrické energie, ta je navíc částečně produkována z obnovitelných zdrojů přímo ve výrobě.



# Alca PLAST®

## TLAČÍTKA NIGHT LIGHT A FLAT – SVĚTOVÝ DESIGN

Alcaplast udává trendy ve světovém designu. Potvrzují to hned dvě ocenění, kterých se společnost v posledních letech dostalo. Prestižní klání iF Design Award 2018 korunovalo novinku – bezdotyková tlačítka NIGHT LIGHT – na vítěze v kategorii Produkt v sekci Koupelny. Jejich předchůdce, kolekci tlačítek FLAT, zase ocenila porota v produktově-designové soutěži Red Dot Award v roce 2014.



## ČESKÝCH 100 NEJLEPŠÍCH

Již čtvrtý rok za sebou Alcaplast obhájil svoji pozici mezi stovkou nejúspěšnějších českých firem. V roce 2020 obsadil vynikající 26. místo.

## EY PODNIKATEL ROKU 2018

Majitelé Alcaplastu zvítězili v národním kole nejprestižnější soutěže podnikatelů EY Podnikatel roku 2018.

## TOP ŽENY ČESKA 2020

Výkonná ředitelka Radka Prokopová obhájila loňské vítězství v prestižní anketě „TOP ženy Česka“ v kategorii byznys-podnikatelka. Porota hodnotila vliv, výkon, podnikatelský příběh a také společenský přínos.

# Děláme váš život stylovějším a jednodušším již 23 let

## Alca PLAST®

**1999**  
Napouštěcí ventil CH11



2000

**2001**  
Vlastní výrobní prostory



**Alca**  
Představení  
prémiové  
značky  
produktů  
ALCA

**Alca PLAST® Academy**  
ŠKOLICÍ STŘEDISKO TRAINING CENTRE

**2009**



Otevření Alcaplast Academy



reddot award 2014  
winner

Ocenění  
Red Dot Award  
za kolekci tlačítek FLAT

**2018** Otevření haly C



Otevřeli jsme největší výrobní halu v historii  
firmy o rozloze 20 000 m<sup>2</sup>

**60 000 m<sup>2</sup>**  
VÝROBNÍ PLOCHY



DESIGN  
AWARD  
2018

Ocenění iF Design Award 2018  
za kolekci tlačítek NIGHT LIGHT

**2017–2020**

**ČESKÝCH 100 NEJLEPŠÍCH**

Úspěch v soutěži Českých 100 Nejlepších  
pravidelně stvrzuje výjimečné postavení Alcaplastu  
v hospodářském systému České republiky



**1999**  
Sifon s přepadem



**2003**  
Výroba předstěnových  
instalačních systémů



2009



Zahájení výroby  
nerezových  
podlahových žlabů  
ALCA

**2015**



Otevření haly D

2016



Vítězství výkonné ředitelky  
Radky Prokopové v nejprestižnější  
manažerské soutěži v České republice

MR  
MANAŽER ROKU

**2019**



EY Podnikatel roku  
České republiky  
2018 Vítěz

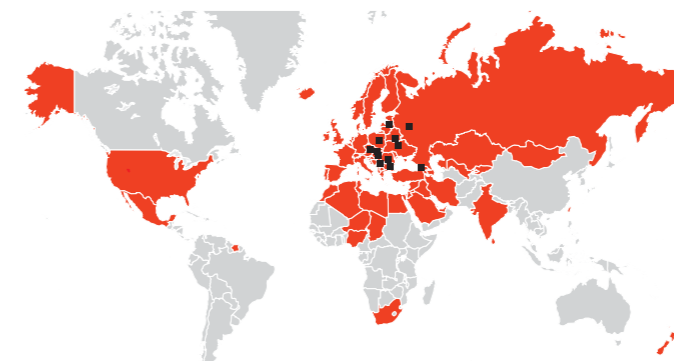
**2020**

Otevření haly  
v Rumunsku

**2012**



Otevření výrobní haly B



JEDENÁCT SVĚTOVÝCH POBOČEK ALCAPLAST  
EXPORTUJEME DO VÍCE NEŽ 70 ZEMÍ SVĚTA



V rumunském Sibiu se otevírá  
nová hala o rozloze 1 500 m<sup>2</sup>



# Předstěnové instalační systémy

Předstěnové instalační systémy	12
Předstěnové instalační systémy ECOLOGY	16
Předstěnové instalační systémy s odvětráváním	18
Předstěnové instalační systémy s ovládáním shora nebo zepředu	19
Předstěnové instalační systémy pro dřevěné konstrukce	21
Předstěnové instalační systémy pro osoby se sníženou hybností	22
Předstěnové instalační systémy Slim	23
Sanitární keramika	24
Předstěnové instalační systémy – příslušenství	24
Izolační desky	27
Montážní rámy zařizovacích předmětů	30

# Inovace předstěnových instalačních systémů ALCA 2021

## INOVACE UCHYCENÍ ROHÁČKU V NÁDRŽCE

Snadnější a rychlejší montáž na vodovodní řad

Inovovaná nádržka s novým jednodílným rohovým ventilem Schell.

## FIXAČNÍ OTVORY

Univerzální možnosti instalace

Pomocí otvorů v rámu lze snadno upevnit instalační systém do sádkartonové konstrukce, obytných buněk a dřevostaveb.

## ZÁVITOVÉ TYČE S DRÁŽKOU

Pohodlnější instalace WC mísy

Závitové tyče nově obsahují drážku pro rychlejší montáž.

## NOVÝ SPOLEHLIVÝ NAPOUŠTĚCÍ VENTIL

Tichý, rychlý, výjimečně odolný  
Speciálně vyvinutý po tlakový rozsah 0,05–1,6 MPa (0,5–16 bar).  
Výjimečně odolný proti nečistotám obsaženým ve vodě.



## SOUPRAVA PRO UPEVNĚNÍ DO STĚNY EASY LOCK

Rychlejší a jednodušší instalace

Nové konstrukční řešení umožňuje jednoduché uchycení rámu ke zdi za poloviční dobu.

Přesné nastavení

Možnost dodatečného nastavení optimální polohy z přední části rámu pomocí imbusového klíče.

## NOVÉ ZÁVĚSY NÁDRŽKY S DVOUKOMPONENTNÍ IZOLACÍ

Protihlukové řešení/izolace

Díky dvoukomponentnímu materiálu dochází k odizolování přenosu vibrací mezi nádržkou a rámem.

Pohodlná montáž

Vyklopení nádržky dopředu usnadní instalaci do sádkartonové konstrukce, mobilních obytných buněk a dřevostaveb.

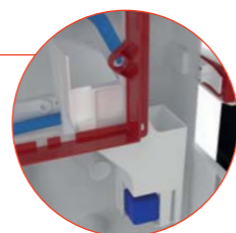
## DÁVKOVAČ WC TABLET

Dokonalá hygiena WC mísy

Diskrétní hygienické řešení pro všechny typy keramických WC mís. Ideální také pro WC mísy bez oplachového okruhu.

100% kompatibilita

Je kompatibilní se všemi standardními moduly ALCA (mimo Slim a WOOD), včetně starších již zabudovaných typů.



# Dávkovač pro vhazování WC tablet

- Součástí každého inovovaného WC systému ALCA \*
- Diskrétní osvěžovač toalety
- Hygienická čistota WC mísy – ideální řešení pro rimflow WC mísy
- Jednoduchá obsluha
- Vhodný pro všechny typy WC tablet do nádržek
- Kompatibilní se všemi předstěnovými instalačními systémy ALCA vč. starších typů \*



\*(kromě systémů Slim a WOOD)



## SOUČÁST INOVOVANÝCH WC SYSTÉMŮ

Dávkovač WC tablet je součástí všech inovovaných WC systémů ALCA (kromě systémů Slim a WOOD) a je zahrnut v ceně.

## SAMOSTATNÝ DÁVKOVAČ

Dávkovač WC tablet lze doplnit i do starších již zabudovaných typů WC systémů ALCA (kromě systémů Slim a WOOD) pod označením P169.



P169  
Sada pro vhazování WC tablet

## VYKLÁPĚCÍ MECHANISMUS PRO SNADNÉ VHAZOVÁNÍ TABLET

- Kompatibilní s ovládacími tlačítky THIN, FUN, TURN a AIR ve všech povrchových úpravách



M770-M778



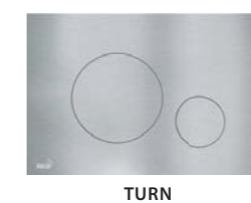
M670-M678



M570-M578



FUN



TURN

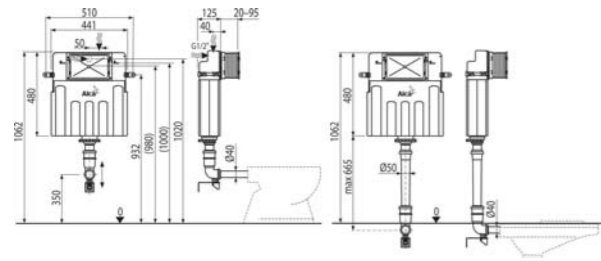


AIR



### AM112 Basicmodul

WC nádrž pro zazdívání



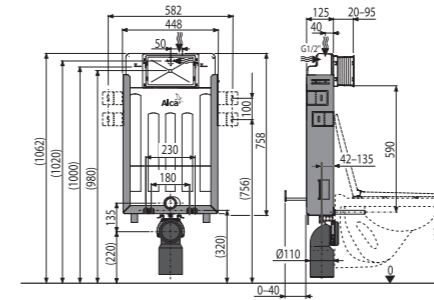
Množství (balení)	1 ks
Množství (paleta)	20 ks
Rozměr (kus)	1050x480x140 mm
Hmotnost (kus)	4,5453 kg
Malé/velké spláchnutí	2,5-3,5 l/6-9 l
Stavební výška	1062 mm



**15**  
LET ZÁRUKA

### AM115/1000 Renovmodul

Předstěnový instalační systém pro zazdívání



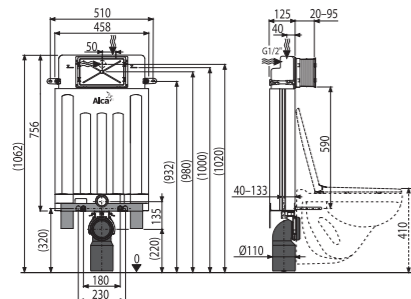
Množství (balení)	1 ks
Množství (paleta)	20 ks
Rozměr (kus)	1045x140x475 mm
Hmotnost (kus)	9,7968 kg
Malé/velké spláchnutí	2,5-3,5 l/6-9 l
Stavební výška	1062 mm



**15**  
LET ZÁRUKA

### AM100/1000 Alcamodul

Předstěnový instalační systém pro zazdívání



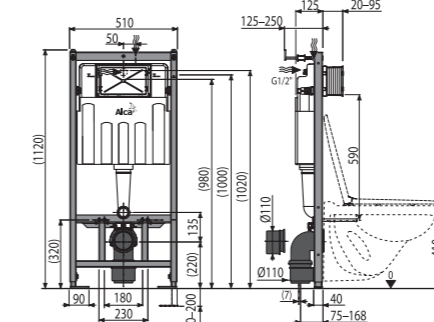
Množství (balení)	1 ks
Množství (paleta)	20 ks
Rozměr (kus)	1045x140x475 mm
Hmotnost (kus)	7,48 kg
Malé/velké spláchnutí	2,5-3,5 l/6-9 l
Stavební výška	1062 mm



**15**  
LET ZÁRUKA

### AM101/1120 Sádromodul

Předstěnový instalační systém pro suchou instalaci (do sádkartonu)



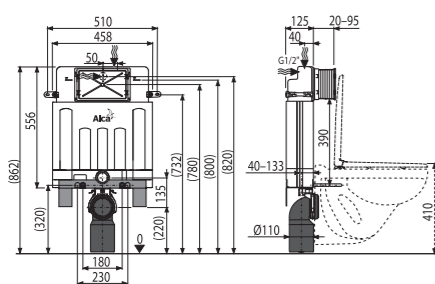
Množství (balení)	1 ks
Množství (paleta)	20 ks
Rozměr (kus)	1130x145x520 mm
Hmotnost (kus)	13,8879 kg
Malé/velké spláchnutí	2,5-3,5 l/6-9 l
Stavební výška	1120 mm



**15**  
LET ZÁRUKA

### AM100/850 Alcamodul

Předstěnový instalační systém pro zazdívání



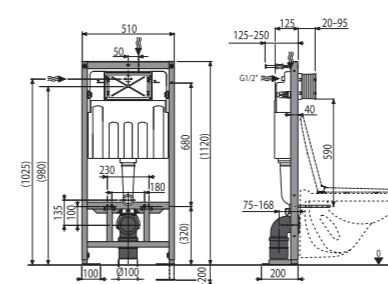
Množství (balení)	1 ks
Množství (paleta)	20 ks
Rozměr (kus)	1045x140x475 mm
Hmotnost (kus)	7,0327 kg
Malé/velké spláchnutí	2,5-3,5 l/6-9 l
Stavební výška	862 mm



**15**  
LET ZÁRUKA

### AM101/1120F Sádromodul

Předstěnový instalační systém pro suchou instalaci (do sádkartonu)



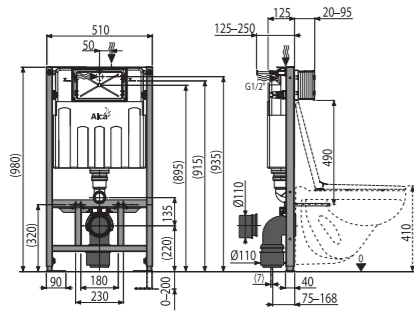
Množství (balení)	1 ks
Množství (paleta)	20 ks
Rozměr (kus)	1130x145x520 mm
Hmotnost (kus)	13,8879 kg
Malé/velké spláchnutí	2,5-3,5 l/6-9 l
Stavební výška	1120 mm



**15**  
LET ZÁRUKA

### AM101/1000 Sádromodul

Předstěnový instalační systém pro suchou instalaci (do sádkartonu)

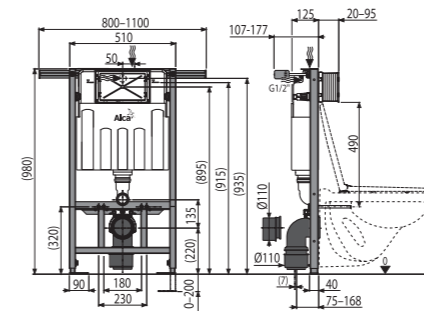


Množství (balení)	1 ks
Množství (paleta)	15 ks
Rozměr (kus)	1130×145×520 mm
Hmotnost (kus)	13,3652 kg
Malé/velké spláchnutí	2,5-3,5 l/6-9 l
Stavební výška	1062 mm



### AM102/1000 Jádromodul

Předstěnový instalační systém pro suchou instalaci (především při rekonstrukci bytových jader)

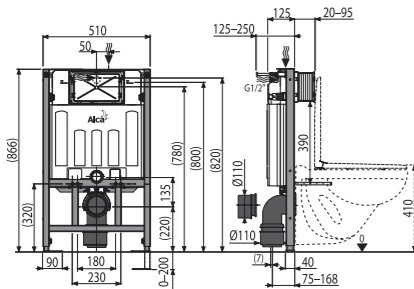


Množství (balení)	1 ks
Množství (paleta)	15 ks
Rozměr (kus)	1130×145×520 mm
Hmotnost (kus)	15,9829 kg
Malé/velké spláchnutí	2,5-3,5 l/6-9 l
Stavební výška	980 mm



### AM101/850 Sádromodul

Předstěnový instalační systém pro suchou instalaci (do sádkartonu)

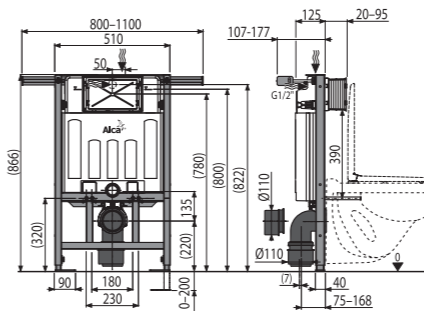


Množství (balení)	1 ks
Množství (paleta)	15 ks
Rozměr (kus)	1130×145×520 mm
Hmotnost (kus)	13,0316 kg
Malé/velké spláchnutí	2,5-3,5 l/6-9 l
Stavební výška	866 mm

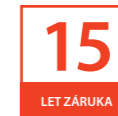


### AM102/850 Jádromodul

Předstěnový instalační systém pro suchou instalaci (především při rekonstrukci bytových jader)

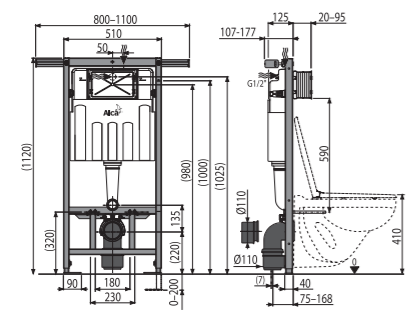


Množství (balení)	1 ks
Množství (paleta)	15 ks
Rozměr (kus)	1130×145×520 mm
Hmotnost (kus)	15,6493 kg
Malé/velké spláchnutí	2,5-3,5 l/6-9 l
Stavební výška	866 mm



### AM102/1120 Jádromodul

Předstěnový instalační systém pro suchou instalaci (především při rekonstrukci bytových jader)

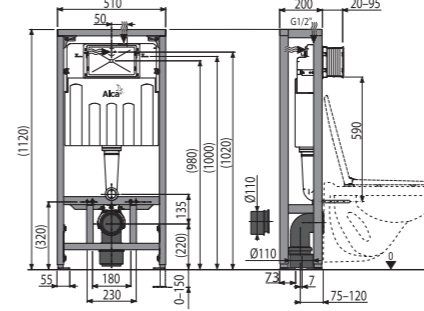


Množství (balení)	1 ks
Množství (paleta)	15 ks
Rozměr (kus)	1130×145×520 mm
Hmotnost (kus)	16,3248 kg
Malé/velké spláchnutí	2,5-3,5 l/6-9 l
Stavební výška	1120 mm



### AM116/1120 Solomodul

Předstěnový instalační systém pro suchou instalaci (do prostoru)



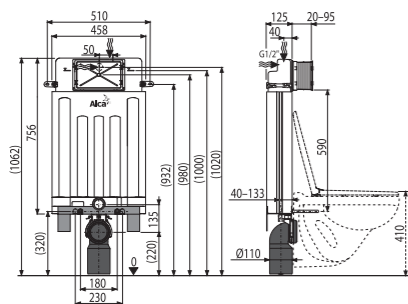
Množství (balení)	1 ks
Množství (paleta)	12 ks
Rozměr (kus)	1195×220×525 mm
Hmotnost (kus)	20,5019 kg
Malé/velké spláchnutí	2,5-3,5 l/6-9 l
Stavební výška	1120 mm





### AM100/1000E Alcamodul

Předstěnový instalační systém ECOLOGY pro zazdivání

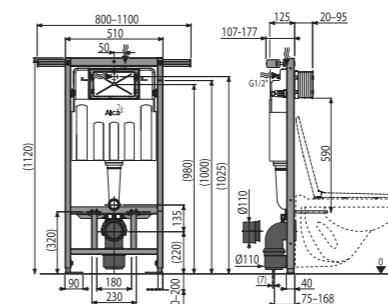


Množství (balení)	1 ks
Množství (paleta)	20 ks
Rozměr (kus)	1045x140x475 mm
Hmotnost (kus)	7,2856 kg
Malé/velké spláchnutí	2-4 l/3,5-6 l
Stavební výška	1062 mm



### AM102/1120E Jádromodul

Předstěnový instalační systém ECOLOGY pro suchou instalaci (především při rekonstrukci bytových jader)

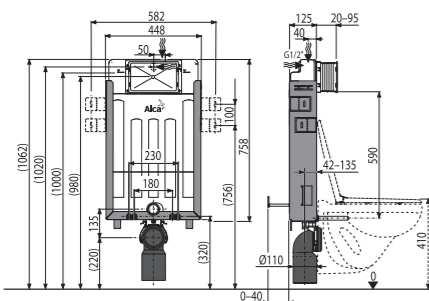


Množství (balení)	1 ks
Množství (paleta)	15 ks
Rozměr (kus)	1130x145x520 mm
Hmotnost (kus)	16,2582 kg
Malé/velké spláchnutí	2-4 l/3,5-6 l
Stavební výška	1120 mm



### AM115/1000E Renovomodul

Předstěnový instalační systém ECOLOGY pro zazdivání

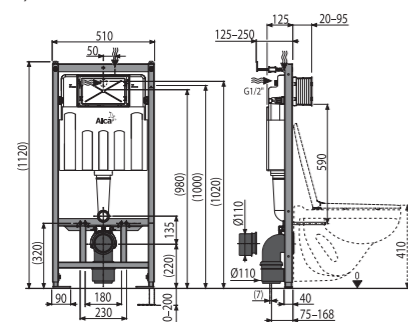


Množství (balení)	1 ks
Množství (paleta)	20 ks
Rozměr (kus)	1045x140x475 mm
Hmotnost (kus)	9,8327 kg
Malé/velké spláchnutí	2-4 l/3,5-6 l
Stavební výška	1062 mm



### AM101/1120E Sádromodul

Předstěnový instalační systém ECOLOGY pro suchou instalaci (do sádkartonu)

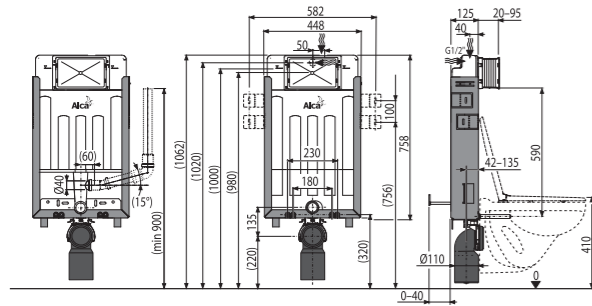


Množství (balení)	1 ks
Množství (paleta)	15 ks
Rozměr (kus)	1130x145x520 mm
Hmotnost (kus)	13,6405 kg
Malé/velké spláchnutí	2-4 l/3,5-6 l
Stavební výška	1120 mm



### AM115/100V Renovmodul

Předstěnový instalační systém s odvětráváním pro zazdívání

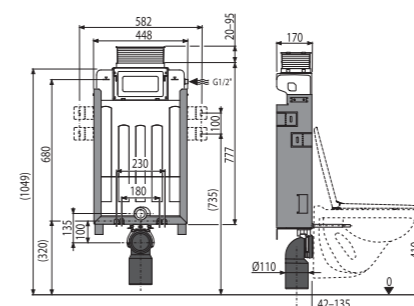


Množství (balení)	1 ks
Množství (paleta)	20 ks
Rozměr (kus)	1045×140×475 mm
Hmotnost (kus)	9,9458 kg
Malé/velké spláchnutí	2,5–3,5 l/6–9 l
Stavební výška	1062 mm



### AM119/1000 Renovmodul

Předstěnový instalační systém pro zazdívání s ovládáním shora nebo zepředu

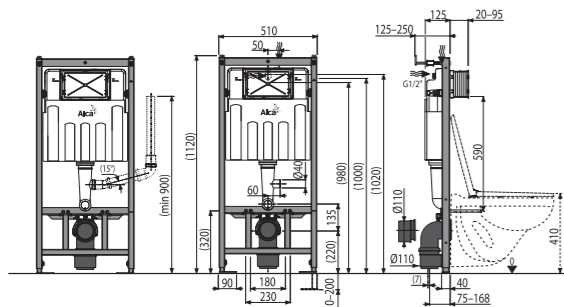


Množství (balení)	1 ks
Množství (paleta)	16 ks
Rozměr (kus)	1040×465×180 mm
Hmotnost (kus)	9,2355 kg
Malé/velké spláchnutí	2,5–3,5 l/6–9 l
Stavební výška	1062 mm



### AM101/1120V Sádromodul

Předstěnový instalační systém s odvětráváním pro suchou instalaci (do sádkartonu)

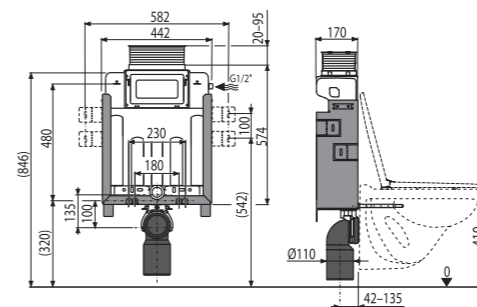


Množství (balení)	1 ks
Množství (paleta)	20 ks
Rozměr (kus)	1130×145×520 mm
Hmotnost (kus)	13,6676 kg
Malé/velké spláchnutí	2,5–3,5 l/6–9 l
Stavební výška	1120 mm



### AM119/850 Renovmodul

Předstěnový instalační systém pro zazdívání s ovládáním shora nebo zepředu

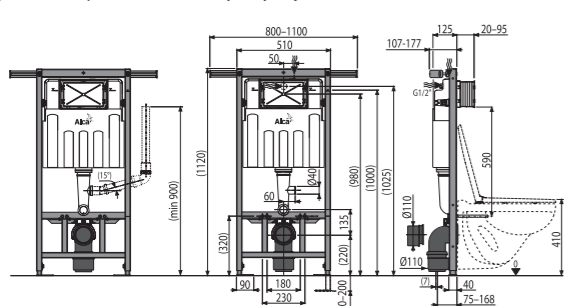


Množství (balení)	1 ks
Množství (paleta)	16 ks
Rozměr (kus)	1040×465×180 mm
Hmotnost (kus)	9,0889 kg
Malé/velké spláchnutí	2,5–3,5 l/6–9 l
Stavební výška	862 mm



### AM102/1120V Jádromodul

Předstěnový instalační systém s odvětráváním pro suchou instalaci (především při rekonstrukci bytových jader)

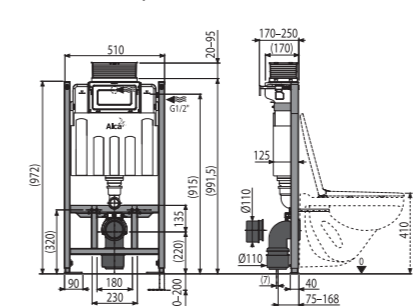


Množství (balení)	1 ks
Množství (paleta)	15 ks
Rozměr (kus)	1130×145×520 mm
Hmotnost (kus)	16,3556 kg
Malé/velké spláchnutí	2,5–3,5 l/6–9 l
Stavební výška	1120 mm



### AM118/1000 Sádromodul

Předstěnový instalační systém pro suchou instalaci (do sádkartonu) s ovládáním shora nebo zepředu

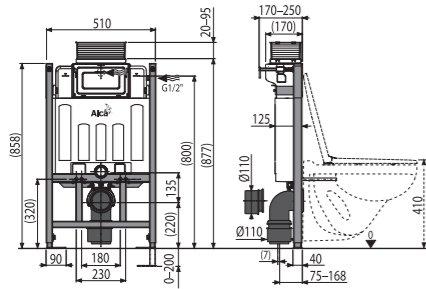


Množství (balení)	1 ks
Množství (paleta)	16 ks
Rozměr (kus)	998×526×178 mm
Hmotnost (kus)	12,2668 kg
Malé/velké spláchnutí	2,5–3,5 l/6–9 l
Stavební výška	978 mm



### AM118/850 Sádromodul

Předstěnový instalační systém pro suchou instalaci (do sádrokartonu) s ovládáním shora nebo zepředu

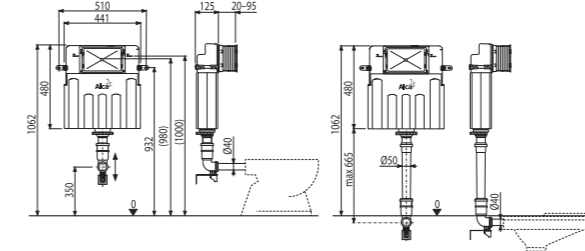


Množství (balení)	1 ks
Množství (paleta)	16 ks
Rozměr (kus)	998×526×178 mm
Hmotnost (kus)	12,012 kg
Malé/velké spláchnutí	2,5–3,5 l/6–9 l
Stavební výška	858 mm



### AM112W Basicmodul

WC nádrž pro zazdivání

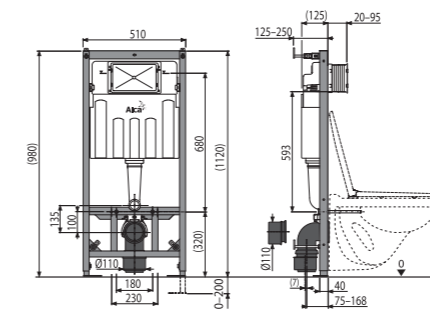


Množství (balení)	1 ks
Množství (paleta)	20 ks
Rozměr (kus)	1050×480×140 mm
Hmotnost (kus)	4,8454 kg
Malé/velké spláchnutí	2,5–3,5 l/6–9 l
Stavební výška	1062 mm



### AM101/1120W Sádromodul

Předstěnový instalační systém pro suchou instalaci (do sádrokartonu)

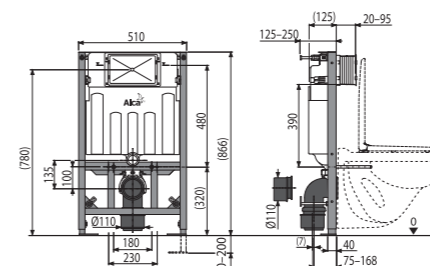


Množství (balení)	1 ks
Množství (paleta)	15 ks
Rozměr (kus)	1130×145×520 mm
Hmotnost (kus)	14,3208 kg
Malé/velké spláchnutí	2,5–3,5 l/6–9 l
Stavební výška	1120 mm



### AM101/850W Sádromodul

Předstěnový instalační systém pro suchou instalaci (do sádrokartonu)

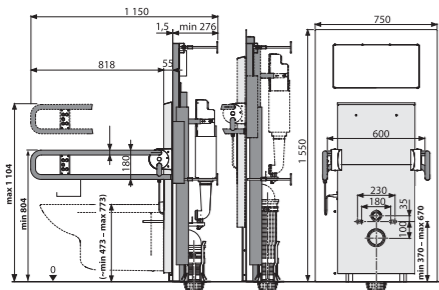


Množství (balení)	1 ks
Množství (paleta)	15 ks
Rozměr (kus)	1130×145×520 mm
Hmotnost (kus)	14,0995 kg
Malé/velké spláchnutí	2,5–3,5 l/6–9 l
Stavební výška	866 mm



### AM101/1500L Medic Assistant

Předstěnový instalační systém pro suchou instalaci, výškově stavitelný – pro osoby se sníženou hybností



Množství (balení)	1 ks
Množství (paleta)	1 ks
Rozměr (kus)	1686×835×654 mm
Hmotnost (kus)	105,802 kg
Malé/velké spláchnutí	2–9 l/2–9 l
Stavební výška	1550 mm

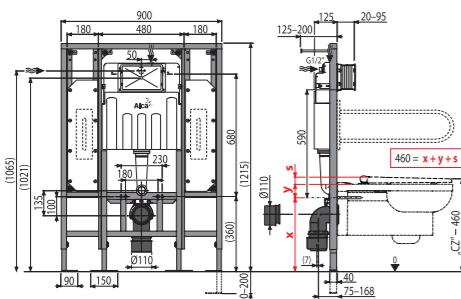


**15**  
LET ZÁRUKA

WC mísa není součástí výrobku

### AM101/1300H Sádromodul

Předstěnový instalační systém pro suchou instalaci (do sádkartonu) – pro osoby se sníženou hybností



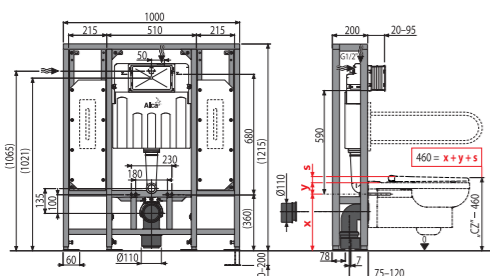
Množství (balení)	1 ks
Množství (paleta)	10 ks
Rozměr (kus)	1195×145×520 mm
Hmotnost (kus)	30,9555 kg
Malé/velké spláchnutí	2,5–3,5 l/6–9 l
Stavební výška	1274 mm



**15**  
LET ZÁRUKA

### AM116/1300H Solomodul

Předstěnový instalační systém pro suchou instalaci (do prostoru) – pro osoby se sníženou hybností



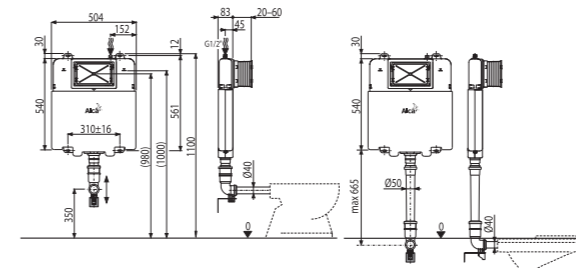
Množství (balení)	1 ks
Množství (paleta)	5 ks
Rozměr (kus)	1010×1285×210 mm
Hmotnost (kus)	46,0403 kg
Malé/velké spláchnutí	2,5–3,5 l/6–9 l
Stavební výška	1274 mm



**15**  
LET ZÁRUKA

### AM1112 Basicmodul Slim

WC nádrž pro zazdivání



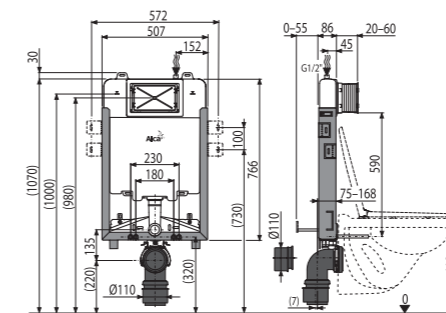
Množství (balení)	1 ks
Množství (paleta)	20 ks
Rozměr (kus)	965×515×110 mm
Hmotnost (kus)	5,2697 kg
Malé/velké spláchnutí	3 l/6 l
Stavební výška	1100 mm



**15**  
LET ZÁRUKA

### AM1115/1000 Renovmodul Slim

Předstěnový instalační systém pro zazdivání



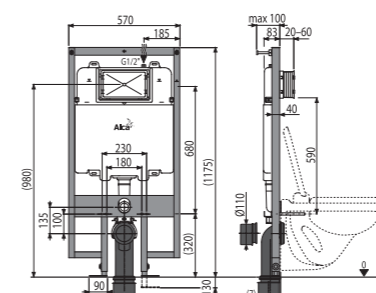
Množství (balení)	1 ks
Množství (paleta)	20 ks
Rozměr (kus)	1086×528×145 mm
Hmotnost (kus)	9,8337 kg
Malé/velké spláchnutí	3 l/6 l
Stavební výška	1070 mm



**15**  
LET ZÁRUKA

### AM1101/1200 Sádromodul Slim

Předstěnový instalační systém pro suchou instalaci (do sádkartonu)



Množství (balení)	1 ks
Množství (paleta)	15 ks
Rozměr (kus)	1210×140×590 mm
Hmotnost (kus)	16,4478 kg
Malé/velké spláchnutí	3 l/6 l
Stavební výška	1175 mm



**15**  
LET ZÁRUKA

**WC ALCA**  
WC závěsné



Množství (balení)	1 ks
Množství (paleta)	12 ks
Materiál	keramika

**WS ALCA**  
Výlevka s mřížkou



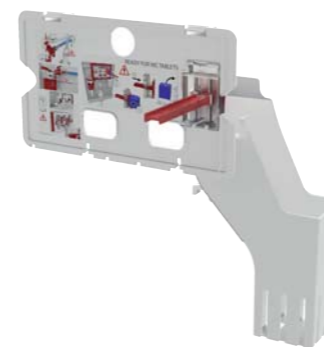
Množství (balení)	1 ks
Množství (paleta)	12 ks
Materiál	keramika

**WC Alca MEDIC**  
WC závěsné pro osoby se sníženou hybností



Množství (balení)	1 ks
Množství (paleta)	6 ks
Materiál	keramika

**P169**  
Sada pro vzhazování WC tablet



Množství (balení)	24 ks
Množství (paleta)	672 ks
Materiál	plast

N

**M906**  
Koleno odpadu komplet DN90/110



Množství (balení)	20 ks
Množství (paleta)	320 ks
Materiál	polyethylen

**M908**  
Koleno odpadu komplet DN90/90



Množství (balení)	20 ks
Množství (paleta)	320 ks
Materiál	polyethylen

**WC RIMFLOW**  
WC závěsné



Množství (balení)	1 ks
Množství (paleta)	12 ks
Materiál	keramika

**AC01**  
Bidet TREND



Množství (balení)	1 ks
Množství (paleta)	6 ks
Materiál	keramika

**P128**  
Ventilátor pro předstěnové instalační systémy s odvětráváním



Množství (balení)	7 ks
Množství (paleta)	112 ks
Materiál	plast

**M907**  
Redukce komplet DN90/110



Množství (balení)	60 ks
Množství (paleta)	960 ks
Materiál	polyethylen

**M909**  
Spojovací dvojité koleno 90° s těsněním



Množství (balení)	10 ks
Množství (paleta)	160 ks
Materiál	polyethylen

**M968**  
Koleno odpadu komplet DN90 Slim



Množství (balení)	20 ks
Množství (paleta)	320 ks
Materiál	polyethylen

N

**P115**  
Regulátor rychlosti průtoku vody



Množství (balení)	100 ks
Množství (paleta)	3200 ks
Materiál	polypropylen

**M9006**  
Koleno odpadu DN90/110 flexi



Množství (balení)	25 ks
Množství (paleta)	400 ks
Materiál	polypropylen

**P103**  
Konzola přívodu vody G1/2"



Množství (balení)	1 ks
Množství (paleta)	- ks
Materiál	mosaz, kov ošetřený práškovou barvou

**MS906**  
Koleno odpadu DN90/110 Slim



Množství (balení)	10 ks
Množství (paleta)	160 ks
Materiál	PVC

**M900**  
Příslušenství komplet



Množství (balení)	15 ks
Množství (paleta)	240 ks
Materiál	polypropylen, pozink

**M9000**  
Příslušenství komplet prodloužené k WC pro invalidy



Množství (balení)	10 ks
Množství (paleta)	160 ks
Materiál	polypropylen, pozink

**M901**Těsnění přívodu + vývodka + vrapová vložka  
45×58×25

Množství (balení)	50 ks
Množství (paleta)	800 ks
Materiál	polypropylen

**M147**

Propojovací díl k WC pro invalidy



Množství (balení)	75 ks
Množství (paleta)	2100 ks
Materiál	polypropylen

**M902**

Těsnění odpadu + propojka + těsnění propojky



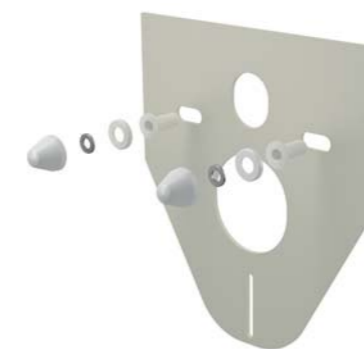
Množství (balení)	20 ks
Množství (paleta)	320 ks
Materiál	polypropylen

**M91**

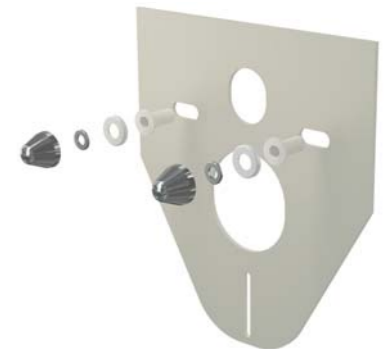
Izolační deska pro závěsné WC a bidet



Množství (balení)	150 ks
Množství (paleta)	600 ks
Materiál	XPLE

**M910**Izolační deska pro závěsné WC a bidet  
s příslušenstvím a krytkou (bílá)

Množství (balení)	50 ks
Množství (paleta)	800 ks
Materiál	XPLE

**M910CR**Izolační deska pro závěsné WC a bidet  
s příslušenstvím a krytkou (chrom)

Množství (balení)	50 ks
Množství (paleta)	800 ks
Materiál	XPLE

**M148**

Propojka k WC pro invalidy



Množství (balení)	15 ks
Množství (paleta)	240 ks
Materiál	polypropylen

**M90**

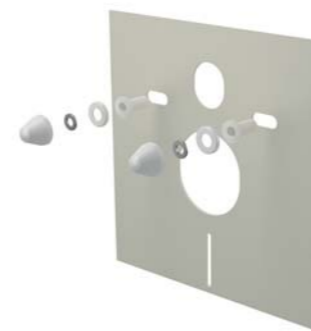
Nohy k předstěnovým instalačním systémům



Množství (balení)	1 ks
Množství (paleta)	- ks
Materiál	kov ošetřený práškovou barvou

**P118**Prodloužené nohy k předstěnovým instalačním  
systémům

Množství (balení)	1 ks
Množství (paleta)	- ks
Materiál	kov ošetřený práškovou barvou

**M930**Izolační deska pro závěsné WC a bidet  
s příslušenstvím a krytkou (bílá)

Množství (balení)	50 ks
Množství (paleta)	800 ks
Materiál	XPLE

**M930CR**Izolační deska pro závěsné WC a bidet  
s příslušenstvím a krytkou (chrom)

Množství (balení)	50 ks
Množství (paleta)	800 ks
Materiál	XPLE

**M920**

Izolační deska pro stojící WC a bidet



Množství (balení)	150 ks
Množství (paleta)	600 ks
Materiál	XPLE

**M918**

Adaptér pro upevnění do rohu



Množství (balení)	40 ks
Množství (paleta)	1120 ks
Materiál	plast, pozink, nerez

**M940**

Izolační deska pro závěsné umyvadlo



Množství (balení)	100 ks
Množství (paleta)	600 ks
Materiál	XPLE

**M950**

Izolační deska pro závěsný pisoár



Množství (balení)	60 ks
Množství (paleta)	240 ks
Materiál	XPLE

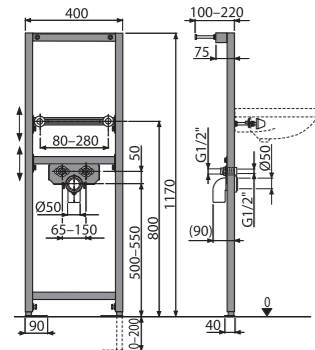
## PŘEHLED PŘEDSTĚNOVÝCH INSTALAČNÍCH SYSTÉMŮ

Kód	Pro zadržívání	Do sádkartonu	Pro dřevěné konstrukce	ECOLOGY	Odvětrávání	Slim	Ovládání shora	Pro osoby se sníženou hybností	Samostatně stojící / před nosnou zeď	Dávkovač WC tablet
<b>WC nádrž pro zadržívání</b>										
AM112	■			■						■
AM112W			■	■						
AM1112	■			■		■				
<b>Alcamodul</b>										
AM100/1000	■			■						■
AM100/1000E	■			■						■
AM100/850	■									■
<b>Sádkromodul</b>										
AM101/1000	□	■		■						■
AM101/1000E	□	■		■						■
AM101/1120	□	■		■						■
AM101/1120E	□	■		■						■
AM101/1120F	□	■		■						■
AM101/1120V	□	■		■	■					■
AM101/1120W			■	■						
AM101/1300H	□	■		■				■		■
AM101/850	□	■								■
AM1101/1200	□	■				■				
AM118/1000	□	■		■			■			■
AM118/850	□	■					■			■
AM101/850W			■	■						
<b>Jádkromodul</b>										
AM102/1000	□	■		■						■
AM102/1120	□	■		■						■
AM102/1120E	□	■		■						■
AM102/1120V	□	■		■	■					■
AM102/850	□	■								■
<b>Renovmodul</b>										
AM115/1000	■			■						■
AM115/1000E	■			■						■
AM115/1000V	■			■	■					■
AM1115/1000	■			■		■				
AM119/1000	■			■			■			■
AM119/850	■						■			■
<b>Sołomodul</b>										
AM116/1120	□	■		■					■	■
AM116/1300H	□	■		■				■	■	■
<b>Medic Assistant</b>										
AM101/1500L								■	■	

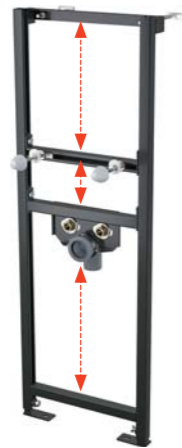
- základní použití
- lze i zadržít
- lze snadno přestavět na variantu ECOLOGY pomocí výměny vypouštěcího ventilu A06E

**A104/1200**

Montážní rám pro umyvadlo

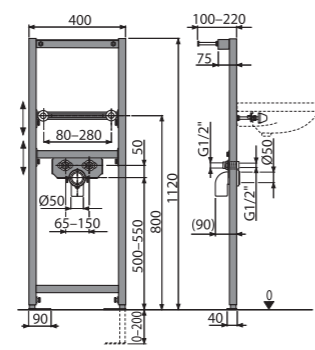


Množství (balení)	1 ks
Množství (paleta)	30 ks
Rozměr (kus)	1195x410x82 mm
Hmotnost (kus)	9,3358 kg
Stavební výška	1170 mm



**A104/1120**

Montážní rám pro umyvadlo

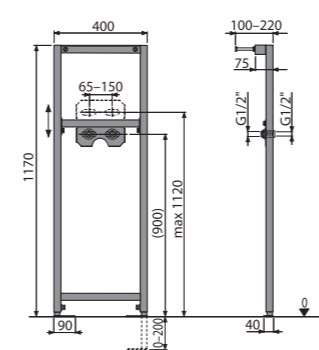


Množství (balení)	1 ks
Množství (paleta)	30 ks
Rozměr (kus)	1195x82x410 mm
Hmotnost (kus)	8,342 kg
Stavební výška	1120 mm



**A104B/1200**

Montážní rám pro baterii

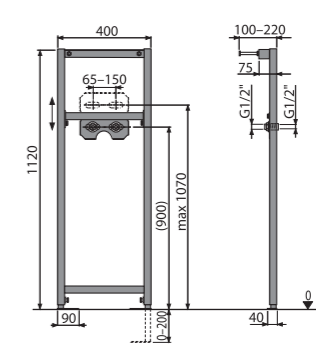


Množství (balení)	1 ks
Množství (paleta)	30 ks
Rozměr (kus)	1195x410x82 mm
Hmotnost (kus)	8,2785 kg
Stavební výška	1170 mm



**A104B/1120**

Montážní rám pro baterii

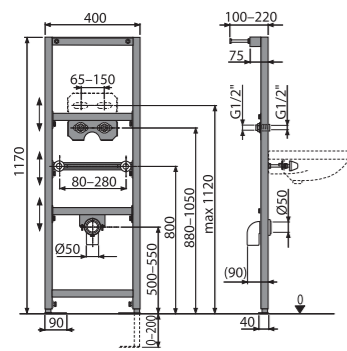


Množství (balení)	1 ks
Množství (paleta)	30 ks
Rozměr (kus)	1195x82x410 mm
Hmotnost (kus)	7,2847 kg
Stavební výška	1120 mm



**A104A/1200**

Montážní rám pro umyvadlo a baterii

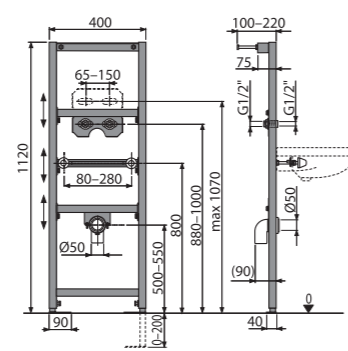


Množství (balení)	1 ks
Množství (paleta)	30 ks
Rozměr (kus)	1195x410x82 mm
Hmotnost (kus)	10,1397 kg
Stavební výška	1170 mm



**A104A/1120**

Montážní rám pro umyvadlo a baterii

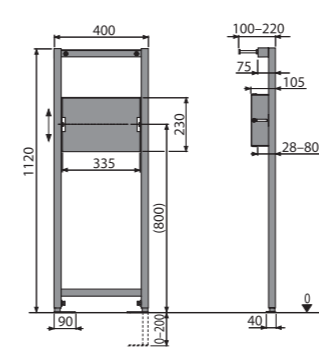


Množství (balení)	1 ks
Množství (paleta)	30 ks
Rozměr (kus)	1195x82x410 mm
Hmotnost (kus)	9,1422 kg
Stavební výška	1120 mm



**A104PB/1120**

Montážní rám pro podomítkovou baterii

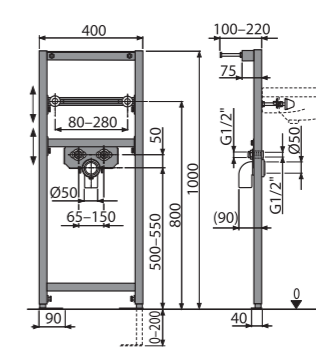


Množství (balení)	1 ks
Množství (paleta)	30 ks
Rozměr (kus)	1195x410x82 mm
Hmotnost (kus)	7,2847 kg
Stavební výška	1120 mm



**A104/1000**

Montážní rám pro umyvadlo

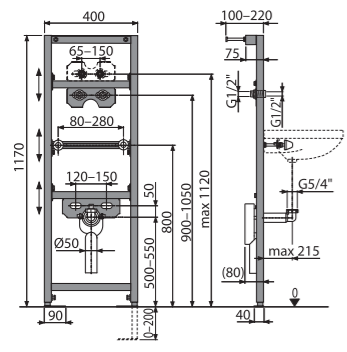


Množství (balení)	1 ks
Množství (paleta)	30 ks
Rozměr (kus)	1195x410x82 mm
Hmotnost (kus)	7,8799 kg
Stavební výška	1000 mm



**A104AVS/1200**

Montážní rám pro umyvadlo a baterii s vestavěným sifonem

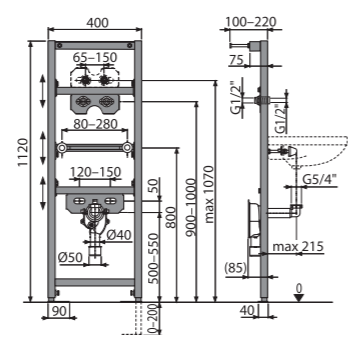


Množství (balení)	1 ks
Množství (paleta)	30 ks
Rozměr (kus)	1195x410x82 mm
Hmotnost (kus)	9,503 kg
Stavební výška	1170 mm



**A104AVS/1120**

Montážní rám pro umyvadlo a baterii s vestavěným sifonem

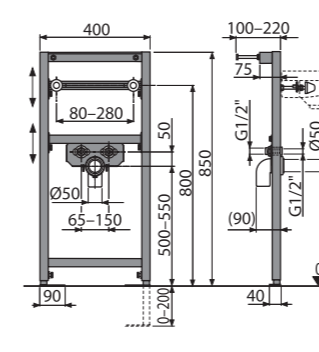


Množství (balení)	1 ks
Množství (paleta)	30 ks
Rozměr (kus)	1195x82x410 mm
Hmotnost (kus)	6,614 kg
Stavební výška	1120 mm



**A104/850**

Montážní rám pro umyvadlo

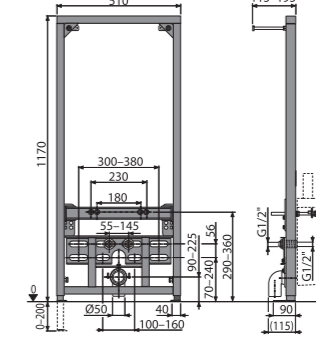


Množství (balení)	1 ks
Množství (paleta)	30 ks
Rozměr (kus)	1195x410x82 mm
Hmotnost (kus)	7,4637 kg
Stavební výška	850 mm



**A105/1200**

Montážní rám pro bidet



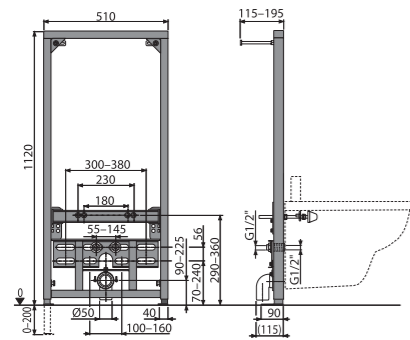
Množství (balení)	1 ks
Množství (paleta)	20 ks
Rozměr (kus)	1190x523x90 mm
Hmotnost (kus)	11,7195 kg
Stavební výška	1170 mm





**A105/1120**

Montážní rám pro bidet

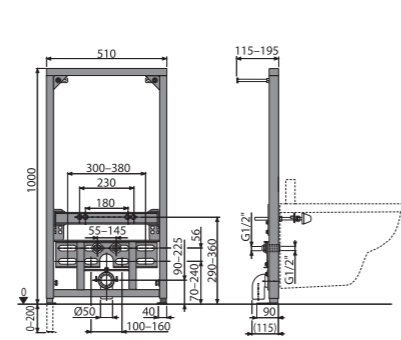


Množství (balení)	1 ks
Množství (paleta)	18 ks
Rozměr (kus)	1190x90x523 mm
Hmotnost (kus)	11,8373 kg
Stavební výška	1120 mm

**15**  
LET ZÁRUKA

**A105/1000**

Montážní rám pro bidet

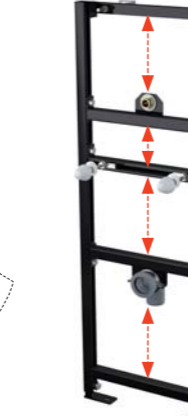
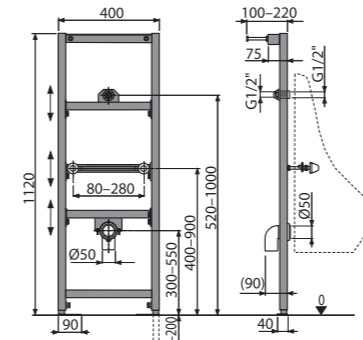


Množství (balení)	1 ks
Množství (paleta)	20 ks
Rozměr (kus)	1190x523x90 mm
Hmotnost (kus)	10,9313 kg
Stavební výška	1000 mm

**15**  
LET ZÁRUKA

**A107/1120**

Montážní rám pro pisoár

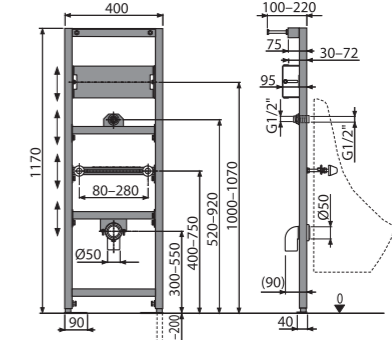


Množství (balení)	1 ks
Množství (paleta)	30 ks
Rozměr (kus)	1195x82x410 mm
Hmotnost (kus)	8,7871 kg
Stavební výška	1120 mm

**15**  
LET ZÁRUKA

**A107S/1200**

Montážní rám pro pisoár a senzor

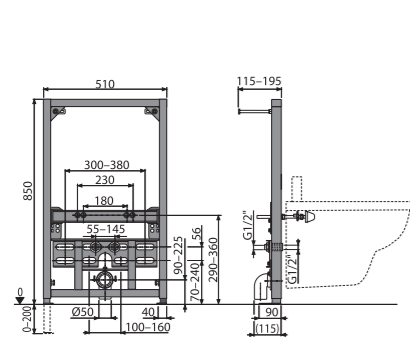


Množství (balení)	1 ks
Množství (paleta)	30 ks
Rozměr (kus)	1195x410x82 mm
Hmotnost (kus)	9,9233 kg
Stavební výška	1170 mm

**15**  
LET ZÁRUKA

**A105/850**

Montážní rám pro bidet

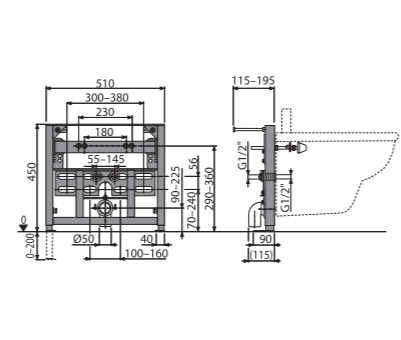


Množství (balení)	1 ks
Množství (paleta)	20 ks
Rozměr (kus)	1190x523x90 mm
Hmotnost (kus)	10,4653 kg
Stavební výška	850 mm

**15**  
LET ZÁRUKA

**A105/450**

Montážní rám pro bidet

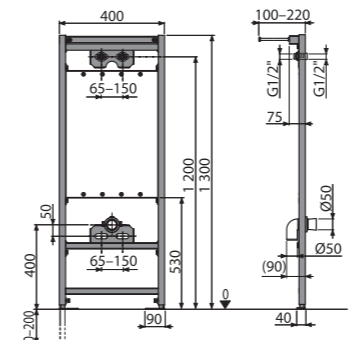


Množství (balení)	1 ks
Množství (paleta)	20 ks
Rozměr (kus)	520x450x90 mm
Hmotnost (kus)	8,724 kg
Stavební výška	450 mm

**15**  
LET ZÁRUKA

**A108/1300**

Montážní rám pro výlevku z baterii

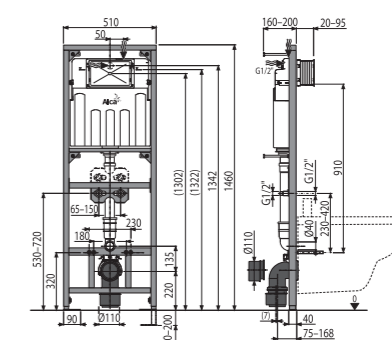


Množství (balení)	1 ks
Množství (paleta)	30 ks
Rozměr (kus)	1195x510x82 mm
Hmotnost (kus)	12,8705 kg
Stavební výška	1300 mm

**15**  
LET ZÁRUKA

**A108F/1500**

Montážní rám s nádržkou pro výlevku s odpadem DN90/110 a baterii

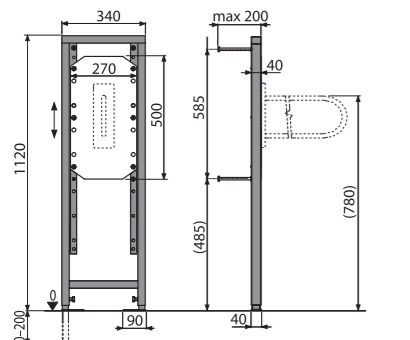


Množství (balení)	1 ks
Množství (paleta)	10 ks
Rozměr (kus)	1460x155x530 mm
Hmotnost (kus)	17,3481 kg
Stavební výška	1460 mm

**15**  
LET ZÁRUKA

**A106/1120**

Montážní rám pro madlo

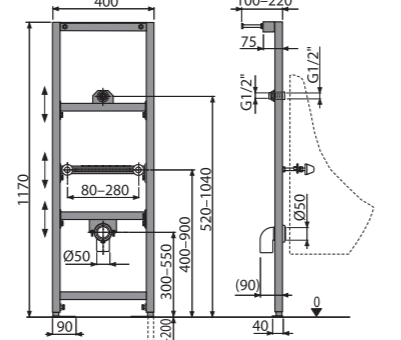


Množství (balení)	1 ks
Množství (paleta)	30 ks
Rozměr (kus)	1195x410x82 mm
Hmotnost (kus)	11,2151 kg
Stavební výška	1120 mm

**15**  
LET ZÁRUKA

**A107/1200**

Montážní rám pro pisoár

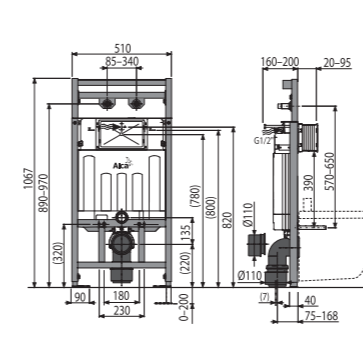


Množství (balení)	1 ks
Množství (paleta)	30 ks
Rozměr (kus)	1195x410x82 mm
Hmotnost (kus)	9,7809 kg
Stavební výška	1170 mm

**15**  
LET ZÁRUKA

**A108F/1100**

Montážní rám s nádržkou pro výlevku s odpadem DN90/110 a baterii

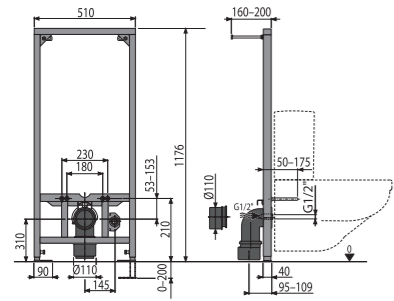


Množství (balení)	1 ks
Množství (paleta)	15 ks
Rozměr (kus)	1195x145x530 mm
Hmotnost (kus)	15,8606 kg
Stavební výška	1067 mm

**15**  
LET ZÁRUKA

**A113/1200**

Montážní rám pro závěsné WC kombi



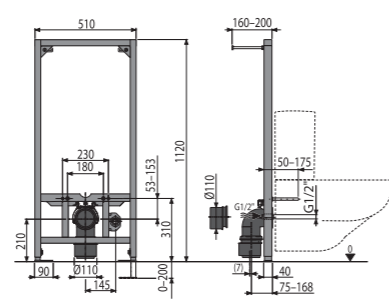
Množství (balení)	1 ks
Množství (paleta)	15 ks
Rozměr (kus)	1195x530x145 mm
Hmotnost (kus)	11,2567 kg
Stavební výška	1176 mm

**15**

LET ZÁRUKA

**A113/1120**

Montážní rám pro závěsné WC kombi



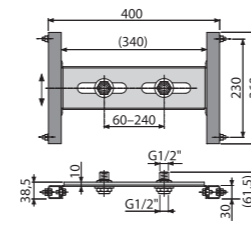
Množství (balení)	1 ks
Množství (paleta)	15 ks
Rozměr (kus)	1195x145x530 mm
Hmotnost (kus)	11,1765 kg
Stavební výška	1120 mm

**15**

LET ZÁRUKA

**A117B**

Montážní rám do sádkartonové konstrukce pro baterii



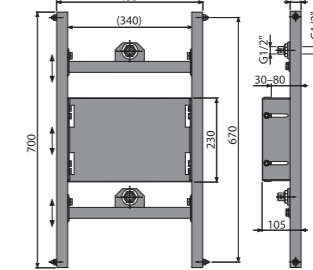
Množství (balení)	20 ks
Množství (paleta)	160 ks
Rozměr (kus)	370x80x140 mm
Hmotnost (kus)	1,9108 kg
Stavební výška	- mm

**15**

LET ZÁRUKA

**A117PB**

Montážní rám do sádkartonové konstrukce pro podomítkovou baterii



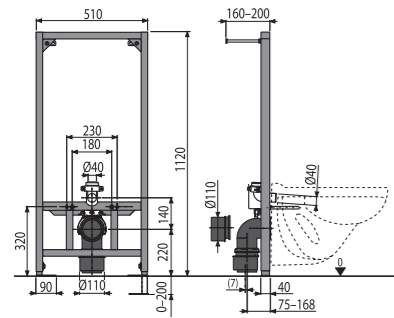
Množství (balení)	1 ks
Množství (paleta)	40 ks
Rozměr (kus)	800x133x470 mm
Hmotnost (kus)	6,3274 kg
Stavební výška	- mm

**15**

LET ZÁRUKA

**A114/1120**

Montážní rám pro závěsné WC



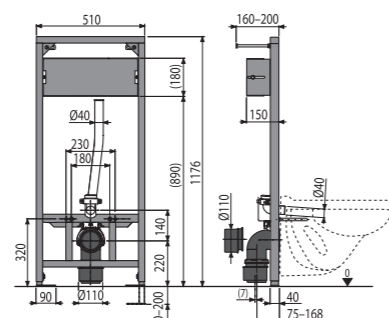
Množství (balení)	1 ks
Množství (paleta)	15 ks
Rozměr (kus)	1195x145x530 mm
Hmotnost (kus)	11,3765 kg
Stavební výška	1120 mm

**15**

LET ZÁRUKA

**A114S/1200**

Montážní rám pro závěsné WC a senzor

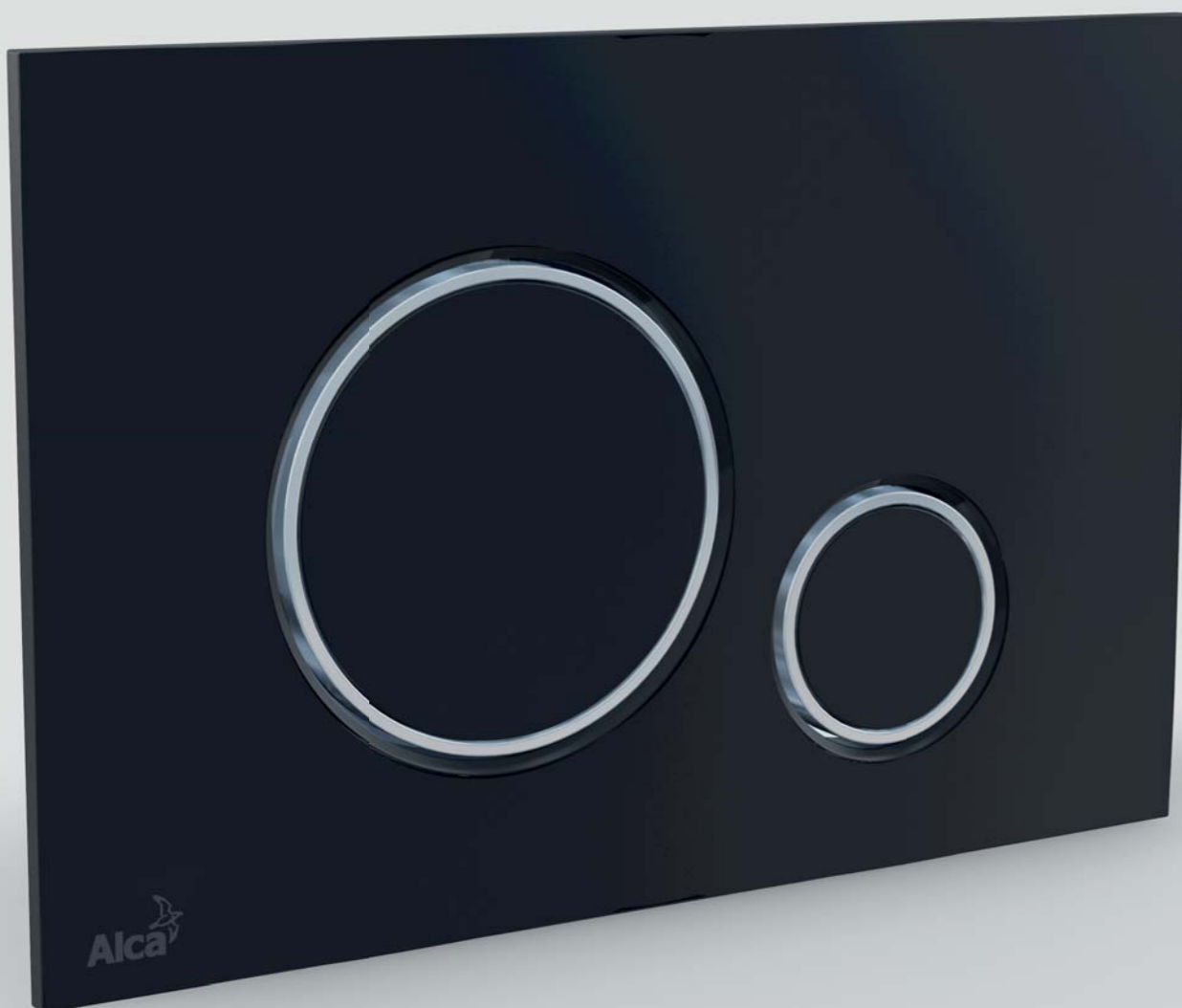


Množství (balení)	1 ks
Množství (paleta)	15 ks
Rozměr (kus)	1195x530x145 mm
Hmotnost (kus)	13,2026 kg
Stavební výška	1176 mm

**15**

LET ZÁRUKA

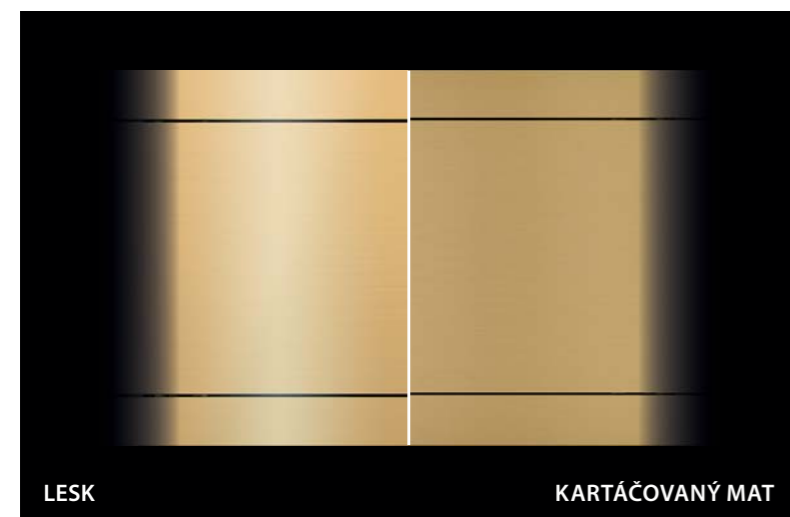
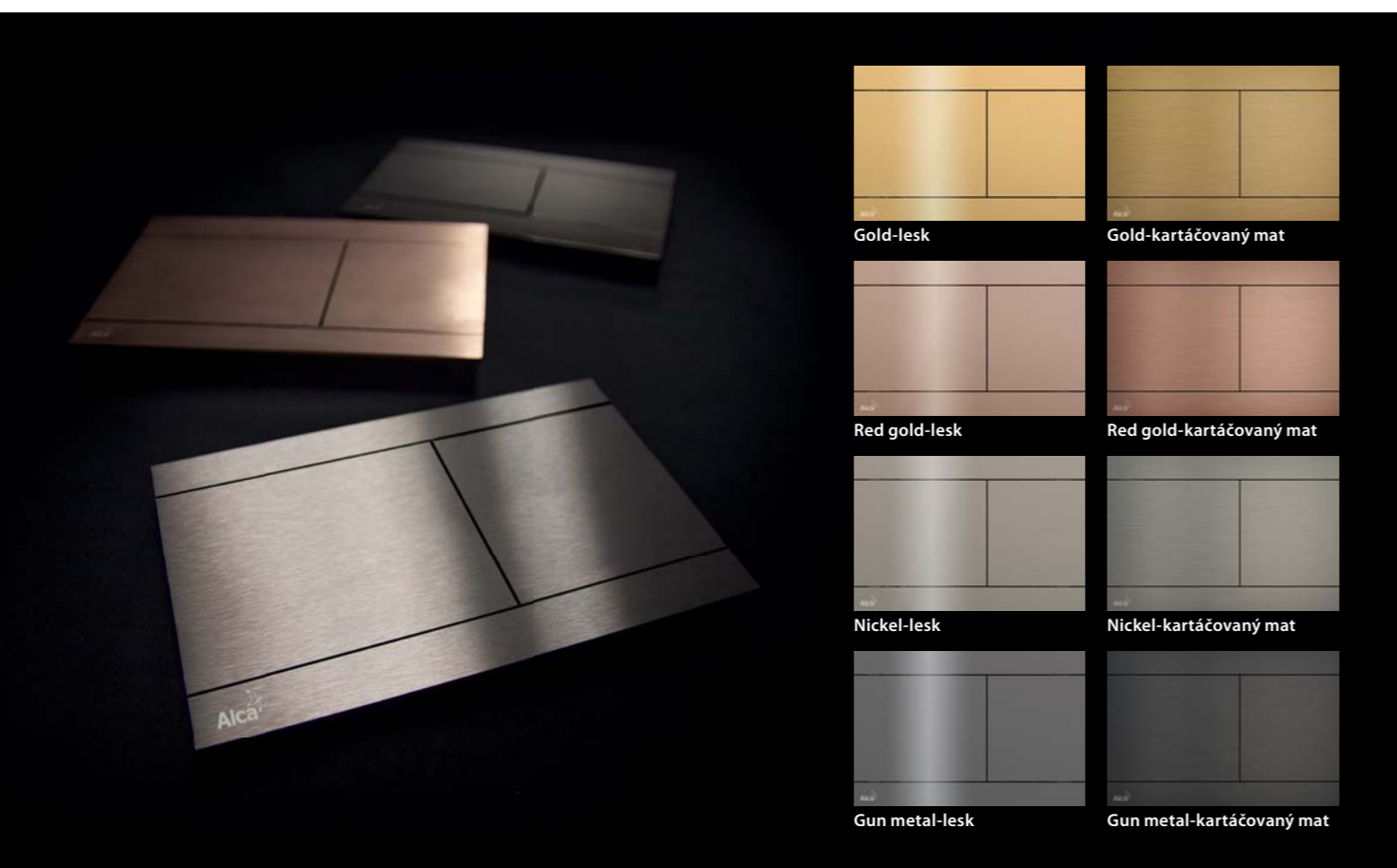
# Ovládací tlačítka a senzory



Ovládací tlačítka pro předstěnové instalační systémy	42
Ovládací tlačítka THIN	42
Ovládací tlačítka základní	42
Ovládací tlačítka FLAT	43
Ovládací tlačítka FLAT ALUNOX	43
Ovládací tlačítka FLAT INOX	43
Ovládací tlačítka FLAT COLOUR	43
Ovládací tlačítka FLAT GLASS	43
Ovládací tlačítka INDIVIDUAL	43
Ovládací tlačítka FLAT BRONZ-ANTIC	43
Ovládací tlačítka FLAT ALUNOX s podsvícením	43
Ovládací tlačítka bezdotyková	43
Ovládací tlačítka Antivandal	44
Senzorový program	44
Ovládací tlačítka senzorová	44
Automatické splachovače WC	44
Automatické splachovače pisoáru	44
Oddálená splachování	45
Zdroje pro senzorový program	46

# Ovládací tlačítka INDIVIDUAL

Jedinečnost osobnosti každého člověka s sebou přináší individuální požadavky na design interiéru. Na trh proto uvádíme ovládací tlačítka kombinující atraktivní barvy s extrémně odolnými povrchy. Vzniká tak luxusní produkt v nejlepší možné kvalitě, který odolá otěru i poškrábání. Design ovládacích tlačítek lze sladit nejenom s prémiovými bateriemi předních výrobců, ale také s dalšími koupelnovými doplňky, které přináší program INDIVIDUAL.



## Čtyři barvy ve dvou provedeních

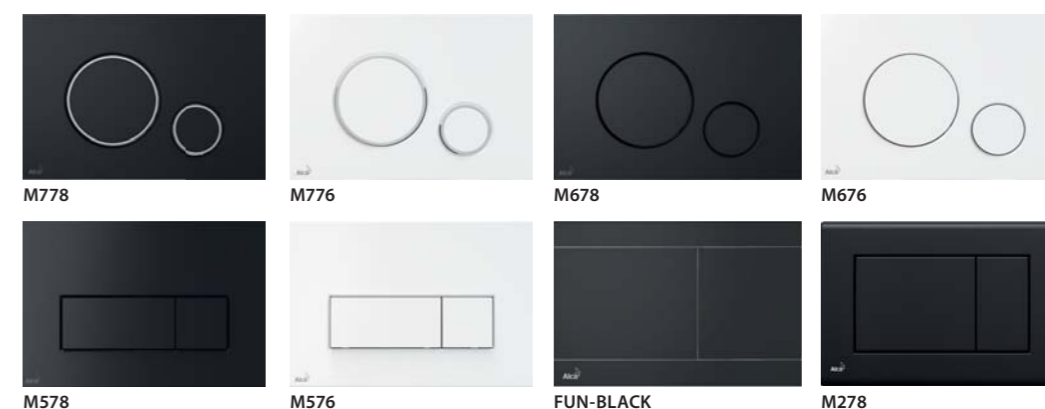
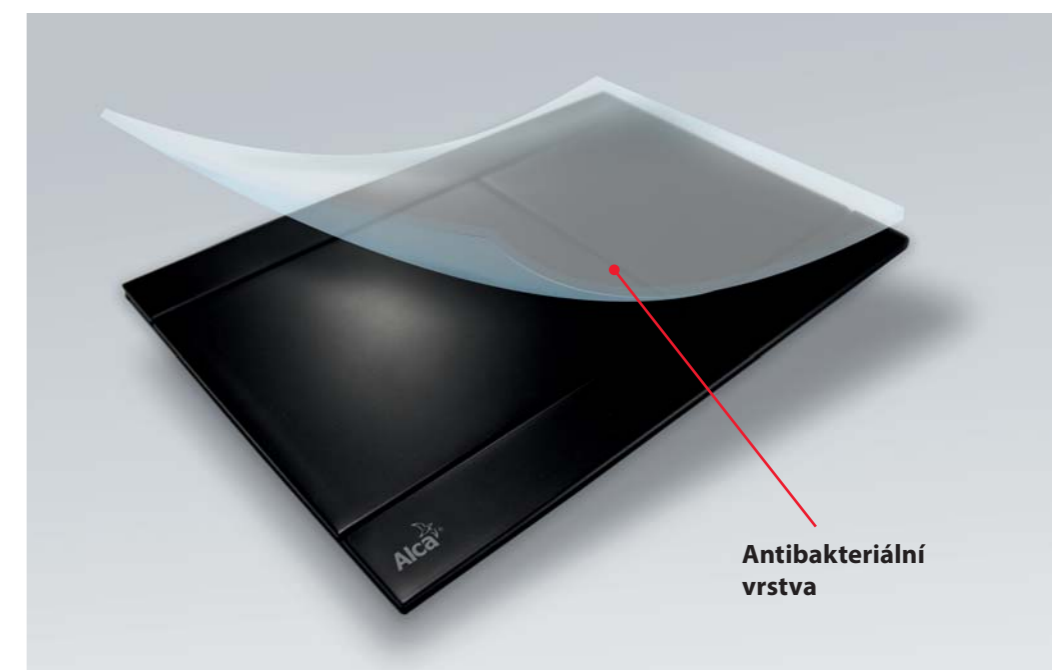
Nejprodávanejší tlačítko FLAT FUN, nesoucí designové ocenění Red Dot Award 2014, nově nabízíme v barvách GOLD, RED GOLD, NICKEL a GUN METAL v provedení leštěného nebo broušeného nerez. Ať už zvolíte elegantní povrch růžového zlata, oslnující zlatou barvu, decentní nikl nebo moderní gun metal, všechny povrchy ovládacích tlačítek INDIVIDUAL zaručují dokonalou stálost barev a extrémní odolnost proti poškrábání.

**Kompletní program INDIVIDUAL naleznete na straně 190.**

# Ovládací tlačítka ANTIBACTERIAL



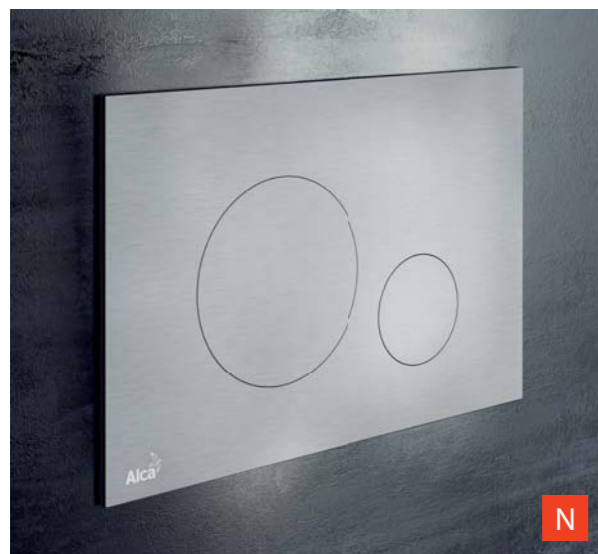
Vybraná tlačítka v provedení černá-mat a bílá-mat mají nově antibakteriální úpravu. Horní průhledný lak obsahuje nanočástice stříbra, které mají antibakteriální schopnosti a brání rozšiřování nežádoucích mikroorganismů na povrchu tlačítka. V kombinaci s antibakteriálními WC sedátko tak můžete snáze odolávat šíření bakterií ve vaší koupelně.



## Bezpečné prostředí bez bakterií

Čistota toalet je stále důležitějším kritériem pro to, jak se budou lidé v daném prostoru cítit. Unikátní technologie úpravy povrchu vybraných tlačítek ALCA na nich vytváří dokonalý film, který zabraňuje šíření bakterií. Z hlediska jednoduché údržby jsou ideální i pro využití ve veřejných prostorech, kde jsou tyto speciálně upravené povrchy žádoucí (nemocnice, restaurace, školy).

## Ovládací tlačítka FLAT



### Nový design ovládacího tlačítka TURN

Krásné může být ještě krásnější. Ikonické tlačítko TURN uvádíme na trh v novém designu. Jeho dokonale čisté linie jsou nejenom krásné na pohled, ale přináší i vyšší uživatelský komfort. Ovládací mechanismus všech tlačítek FLAT zůstává nadále integrován do stěny, takže tlačítka téměř nevystupují nad obklad. Jsou vyrobená z kartáčovaného kovu, na kterém nejsou patrné otisky prstů. Tlačítka FLAT jsou plně kompatibilní se všemi předstěnovými instalačními systémy ALCA. Ovládací tlačítka FLAT zvítězila v prestižní produktově-designové soutěži Red Dot Award 2014.



## Ovládací tlačítka bezdotyková

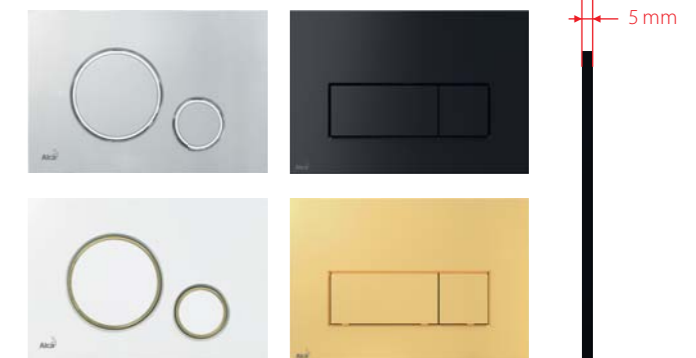
Naše bezdotyková tlačítka NIGHT LIGHT zvítězila v mezinárodní soutěži iF Design Award 2018 v kategorii Produkt v sekci Koupelny. Tři varianty designu a promyšlený systém nastavení podsvícení a dalších parametrů umožňuje dosažení jedinečného vzhledu každé koupelny či toalety.



### Barbra Škorpilová

Architektka a designérka, tvůrkyně designu ovládacích tlačítek FLAT ALUNOX, NIGHT LIGHT a tlačítek M370 společnosti Alcaplast je dnes spojována především se studiem MIMOLIMIT s. r. o., které založila v roce 2001.

## Ovládací tlačítka THIN



Ovládací tlačítka s označením THIN díky svému plochému profilu vystupují pouhých pět milimetrů nad obklad. Jsou k dispozici ve třech designech a šesti povrchových úpravách – bílá-lesk, bílá-mat, chrom-lesk, chrom-mat, černá-mat a zlatá-lesk.

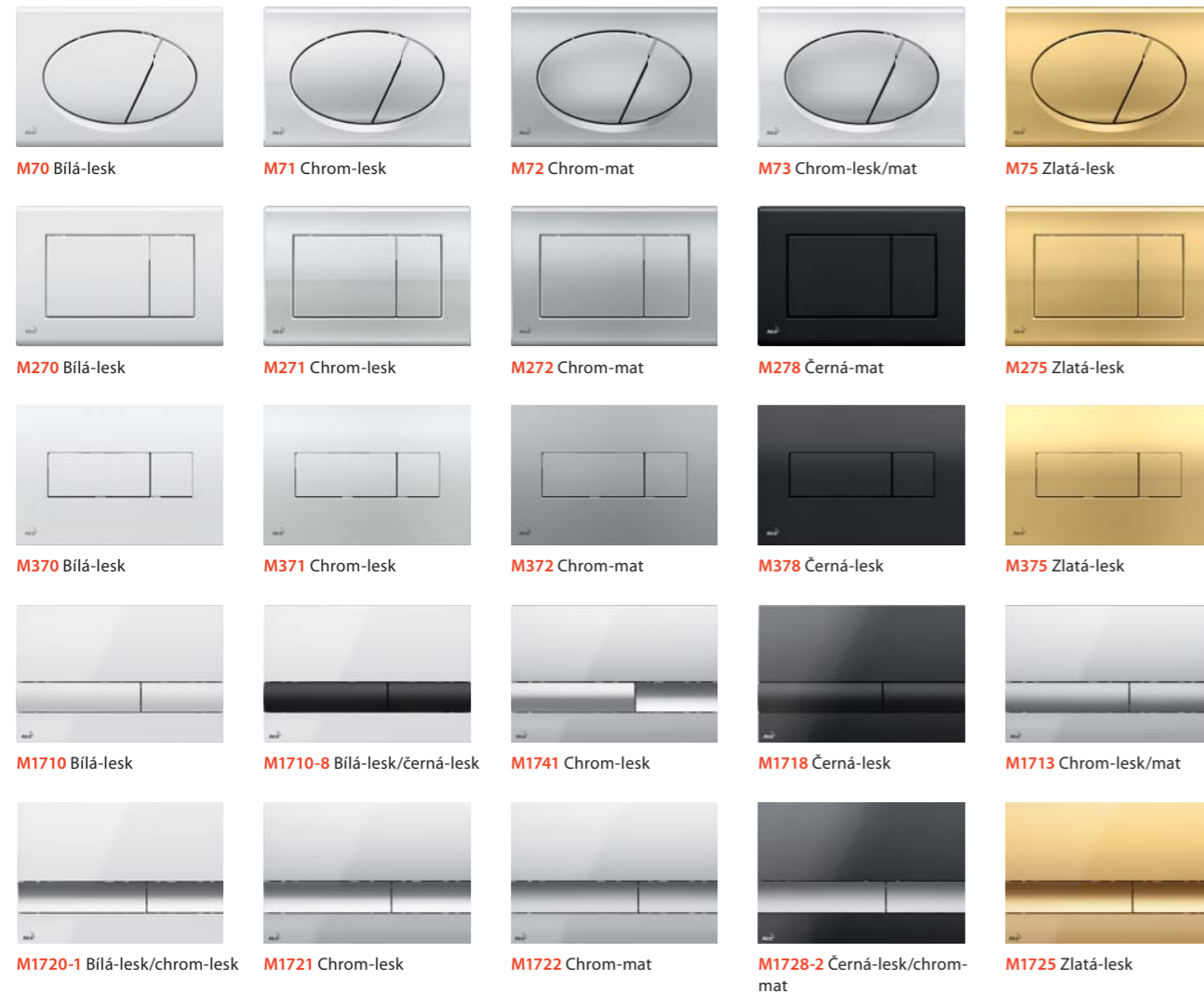


### Nová antibakteriální úprava matných tlačítek

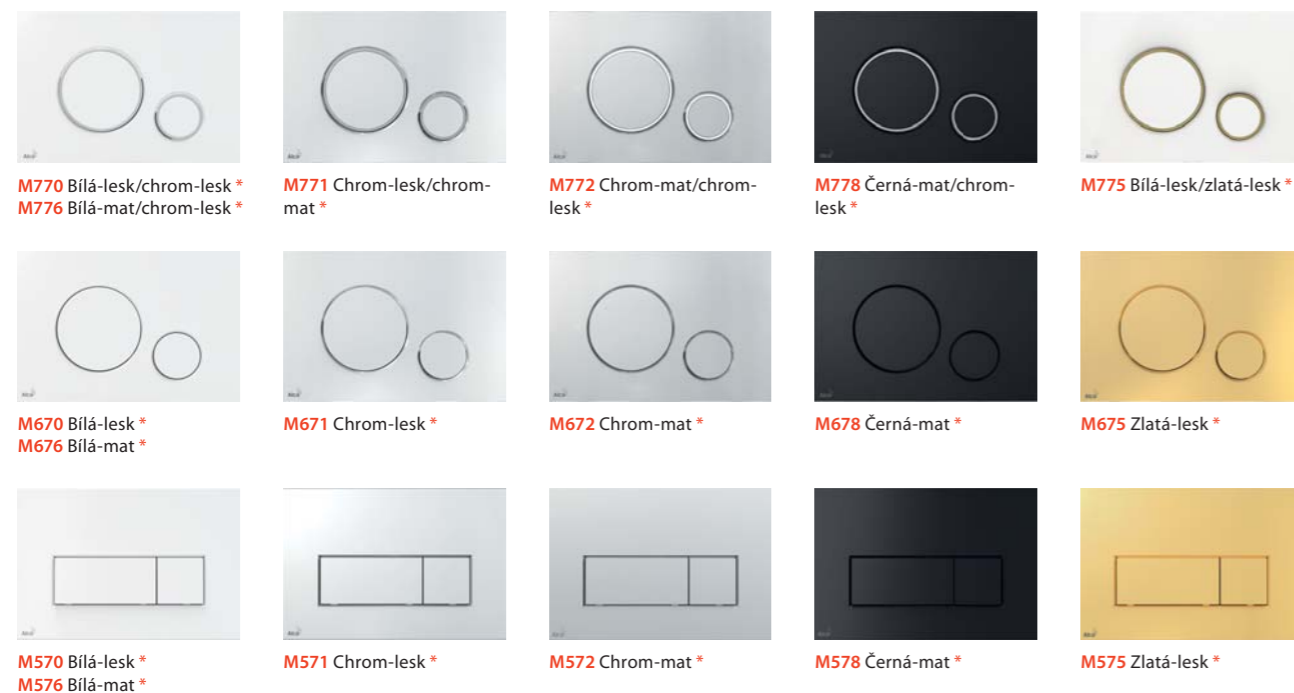
Oblíbená tlačítka THIN v provedení bílá-mat a černá-mat mají nově antibakteriální úpravu. Horní průhledný lak obsahuje nanočástice stříbra, které mají antibakteriální schopnosti a brání rozšiřování nežádoucích mikroorganismů na povrchu tlačítka.



**ZÁKLADNÍ**



**THIN (TLOUŠŤKA 5 MM)**

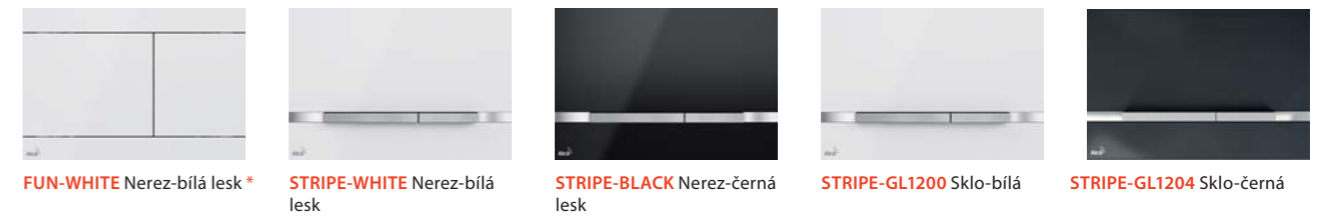


Množství (balení) 25 ks  
Množství (paleta) 700 ks  
Materiál THIN, ZÁKLADNÍ plast

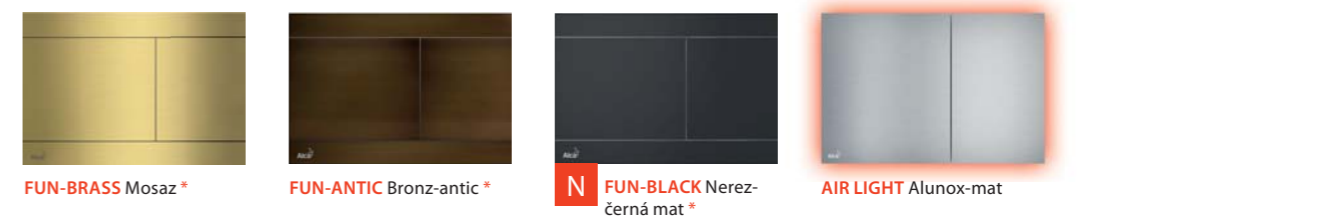
**FLAT ALUNOX (HLINÍK) / FLAT INOX (NEREZ)**



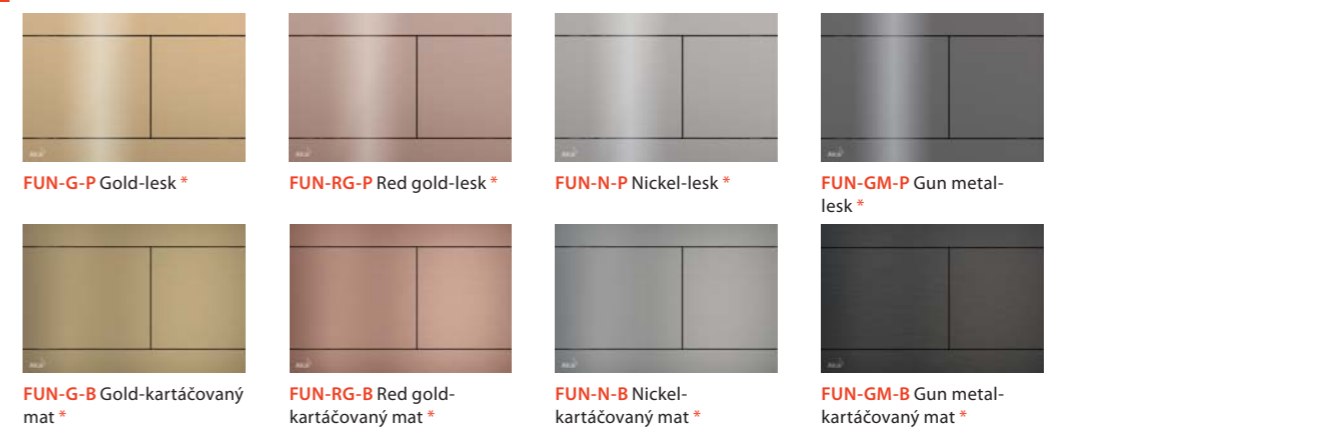
**FLAT COLOUR (BARVA VYSOKÝ LESK)**



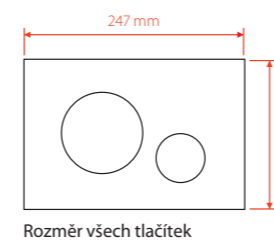
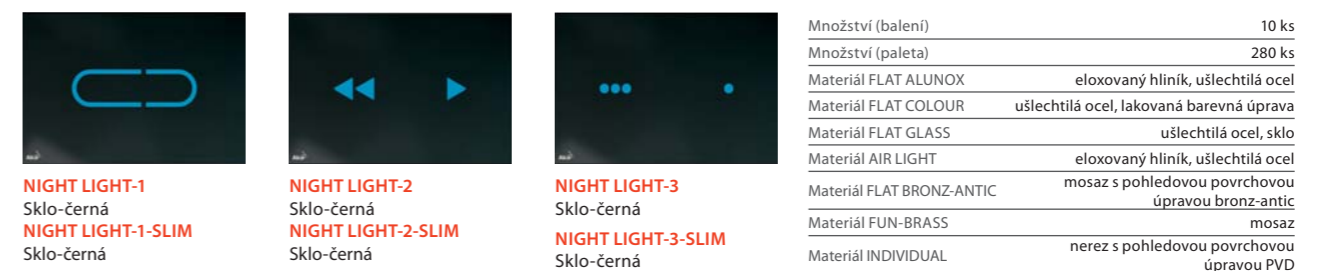
**FLAT**



**N INDIVIDUAL**



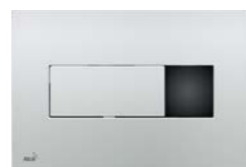
**BEZDOTYKOVÁ (SKLO)**



Množství (balení)	10 ks
Množství (paleta)	280 ks
Materiál FLAT ALUNOX	eloxovaný hliník, ušlechtilá ocel
Materiál FLAT COLOUR	ušlechtilá ocel, lakovaná barevná úprava
Materiál FLAT GLASS	ušlechtilá ocel, sklo
Materiál AIR LIGHT	eloxovaný hliník, ušlechtilá ocel
Materiál FLAT BRONZ-ANTIC	mosaz s pohledovou povrchovou úpravou bronz-antic
Materiál FUN-BRASS	mosaz
Materiál INDIVIDUAL	nerez s pohledovou povrchovou úpravou PVD

Množství (balení)	6 ks
Množství (paleta)	96 ks
Materiál NIGHT LIGHT	sklo

OVLÁDACÍ TLAČÍTKA A SENZORY

**ANTIVANDAL****M279** Kov**M279S** Kov (napájení ze sítě)**M279SB** Kov (napájení z baterie)**M279S-SLIM**  
Kov (napájení ze sítě)**SENZOROVÁ****M370S** Bílá (napájení ze sítě)**M370SB** Bílá (napájení z baterie)**M370S-SLIM**  
Bílá (napájení ze sítě)**M371S** Chrom-lesk  
(napájení ze sítě)**M371SB** Chrom-lesk  
(napájení z baterie)**M371S-SLIM**  
Chrom-lesk (napájení ze sítě)

Množství (balení)	10 ks
Množství (paleta)	280 ks
Materiál	ušlechtilá ocel

Množství (balení)	10 ks
Množství (paleta)	160 ks
Materiál	plast

**ASP3**Automatický splachovač WC, chrom, 12 V  
(napájení ze sítě)**ASP3-K**Automatický splachovač WC, kov, 12 V  
(napájení ze sítě)**ASP3-KT**Automatický splachovač WC s manuálním  
ovládáním, kov, 12 V (napájení ze sítě)**ASP3-B**Automatický splachovač WC, chróm, 6 V  
(napájení z baterie)**ASP3-KB**Automatický splachovač WC, kov, 6 V  
(napájení z baterie)**ASP3-KBT**Automatický splachovač WC s manuálním  
ovládáním, kov, 6 V (napájení z baterie)

Množství (balení)	12 ks
Množství (paleta)	192 ks
Materiál	ušlechtilá ocel, pochromovaný plast



Množství (balení)	12 ks
Množství (paleta)	192 ks
Materiál	ušlechtilá ocel



Množství (balení)	12 ks
Množství (paleta)	192 ks
Materiál	ušlechtilá ocel

**ASP4**Automatický splachovač pisoáru, chrom, 12 V  
(napájení ze sítě)**ASP4-K**Automatický splachovač pisoáru, kov, 12 V  
(napájení ze sítě)**ASP4-KT**Automatický splachovač pisoáru s manuálním  
ovládáním, kov, 12 V (napájení ze sítě)**ASP4-B**Automatický splachovač pisoáru, chrom, 6 V  
(napájení z baterie)**ASP4-KB**Automatický splachovač pisoáru, kov, 6 V  
(napájení z baterie)

Množství (balení)	16 ks
Množství (paleta)	256 ks
Materiál	ušlechtilá ocel, pochromovaný plast



Množství (balení)	16 ks
Množství (paleta)	256 ks
Materiál	ušlechtilá ocel



Množství (balení)	16 ks
Množství (paleta)	256 ks
Materiál	ušlechtilá ocel

**MPO10**Oddálené pneumatické splachování ruční, bílé,  
zabudování: do zdi

Množství (balení)	10 ks
Množství (paleta)	160 ks
Materiál	ABS, polypropylen

**MPO11**Oddálené pneumatické splachování ruční,  
chrom-lesk, zabudování: do zdi

Množství (balení)	10 ks
Množství (paleta)	160 ks
Materiál	pochromovaný plast

**MPO12**Oddálené pneumatické splachování nožní, kov,  
zabudování: do podlahy

Množství (balení)	10 ks
Množství (paleta)	160 ks
Materiál	nerez, ABS, polypropylen

**MPO13**Oddálené pneumatické splachování nožní, kov,  
zabudování: na zeď

Množství (balení)	10 ks
Množství (paleta)	160 ks
Materiál	nerez, ABS, polypropylen

**P120**Krycí deska pro předstěnové instalační  
systémy, alunox-mat

Množství (balení)	25 ks
Množství (paleta)	700 ks
Materiál	eloxovaný hliník

**AEZ310**

Síťový zdroj 230 V AC/12 V DC/12 W, IP20



Množství (balení) 1 ks  
Množství (paleta) – ks

**AEZ311**

Síťový zdroj 230 V AC/12 V DC/24 W, IP20



Množství (balení) 1 ks  
Množství (paleta) – ks

**AEZ320**

Síťový zdroj 230 V AC/12 V DC/18 W, IP67



Množství (balení) 1 ks  
Množství (paleta) – ks

**PŘEHLED ZDROJŮ**

Kód	Doporučený zdroj
<b>Podsvícení žlabu APZ5 Spa</b>	
AEZ120	AEZ320
AEZ121	AEZ320
AEZ122	AEZ320
AEZ123	AEZ320
AEZ124	AEZ320
<b>Podsvícení ovládacího tlačítka AIR LIGHT</b>	
AIR LIGHT	AEZ310
AIR LIGHT R	AEZ310
<b>Senzorové splachovače WC a pisoárů</b>	
ASP3	AEZ310
ASP3-B	krabička na 4x AA články je součástí balení
ASP3-K	AEZ310
ASP3-KB	krabička na 4x AA články je součástí balení
ASP3-KBT	krabička na 4x AA články je součástí balení
ASP3-KT	AEZ310
ASP4	AEZ310
ASP4-B	krabička na 4x AA články je součástí balení
ASP4-K	AEZ310
ASP4-KB	krabička na 4x AA články je součástí balení
ASP4-KT	AEZ310
ASP5-KB	krabička na 4x AA články je součástí balení
<b>Senzorová ovládací tlačítka</b>	
M279S	AEZ310
M279SB	krabička na 4x AA články je součástí balení
M370S	AEZ310
M370SB	krabička na 4x AA články je součástí balení
M371S	AEZ310
M371SB	krabička na 4x AA články je součástí balení
M372S	AEZ310
M279S-SLIM	AEZ310
M370S-SLIM	AEZ310
M371S-SLIM	AEZ310
<b>Bezdotyková ovládací tlačítka</b>	
NIGHT LIGHT-1	vlastní zdroj
NIGHT LIGHT-2	vlastní zdroj
NIGHT LIGHT-3	vlastní zdroj
NIGHT LIGHT-1-SLIM	vlastní zdroj
NIGHT LIGHT-2-SLIM	vlastní zdroj
NIGHT LIGHT-3-SLIM	vlastní zdroj
<b>Příslušenství pro předstěnové instalační systémy s odvětráváním</b>	
P128	napájení na 230 V





# Ventily

Napouštěcí ventily	52
Vypouštěcí ventily	53
WC plastové nádržky	54
Splachovací soupravy	55
Ventily – příslušenství	57

# Nové boční napouštěcí ventily 2021

Zbrusu novou řadu napouštěcích ventilů jsme konstruovali především tak, aby byly rychlé, výjimečně odolné proti nečistotám obsaženým ve vodě a perfektně odolávaly velkému rozsahu tlaků v rozmezí 0,05–1,6 MPa (0,5–16 bar) v různých zemích světa.

**JEDNODUCHÁ ÚDRŽBA A RYCHLÝ SERVIS**  
Čištění sítka pomocí **CLICK systému** bez nutnosti demontáže hadičky

**ZVÝŠENÁ ODOLNOST PROTI NEČISTOTÁM**  
Zaručena **kónickým tvarem filtru**

**EXTRA RYCHLÉ NAPOUŠTĚNÍ**  
2x rychlejší napouštění (bez použití tlumiče)

**TICHÉ NAPOUŠTĚNÍ**  
S tlumičem průtoku vody

**MAXIMÁLNÍ SPOLEHLIVOST**  
Nová membrána odolává výkyvům tlaku vody **0,05–1,6 MPa (0,5–16 bar)**

**BEZ ZPĚTNÝCH RÁZŮ**  
Díky plynulému uzavírání ventilu

**DELŠÍ ŽIVOTNOST**  
Napouštěcí ventil je z materiálu, který lépe odolává usazování vodního kamene

**UNIVERZÁLNÍ**  
Určené pro plastové a keramické WC nádržky a předstěnové instalační systémy

**VŽDY STEJNÁ HLADINA VODY**  
Bez ohledu na tlak vody v potrubí

## PŘEHLED BOČNÍCH NAPOUŠTĚCÍCH VENTILŮ

Alcplast přichází s novými napouštěcími ventily, které zcela nahradí starší typy.

6

LET ZÁRUKA

Starý kód	Nový kód	Stejná cena	Připojení vody	Materiál závitu	Použití		
A15-1/2"	A150-1/2"	stejná cena	1/2"	plast	keramické nádržky		
A15-3/8"	A150-3/8"	stejná cena	3/8"	plast	keramické nádržky		
A15P-1/2"	A150P-1/2"	stejná cena	1/2"	plast		plastové nádržky	
A15P-3/8"	A150P-3/8"	stejná cena	3/8"	plast		plastové nádržky	
A16-1/2"	A160-1/2"	stejná cena	1/2"	kov *	keramické nádržky		
A16-3/8"	A160-3/8"	stejná cena	3/8"	kov **	keramické nádržky		
A16P-3/8"	A160P-3/8"	stejná cena	3/8"	kov **		plastové nádržky	WC systémy
N	A150UNI		1/2", 3/8"	plast	keramické nádržky	plastové nádržky	WC systémy
N	A160UNI		1/2", 3/8"	kov	keramické nádržky	plastové nádržky	WC systémy

\* navýšení hmotnosti sběrného kartonu z 15,8 kg na 17,4 kg

\*\* navýšení hmotnosti sběrného kartonu z 14,5 kg na 15 kg

## JEDEN VÝROBEK PRO VŠECHNY MOŽNOSTI 7 variant závitu + 2 univerzální balení

**A150 1/2"** **A160 1/2"**

**A150 3/8"** **A160 3/8"**

**A150P 1/2"** **A160P 3/8"**

**A150P 3/8"**

**A150UNI** **A160UNI**

**2 IN 1**

**2 IN 1**

INOVACE

NOVĚ V NABÍDCE

**A150-1/2"** N  
Napouštěcí ventil boční pro keramické nádržky



Množství (balení)	70 ks
Množství (paleta)	1120 ks
Materiál	POM

**A150-3/8"** N  
Napouštěcí ventil boční pro keramické nádržky



Množství (balení)	70 ks
Množství (paleta)	1120 ks
Materiál	POM

**A150P-1/2"** N  
Napouštěcí ventil boční pro plastové nádržky



Množství (balení)	70 ks
Množství (paleta)	1120 ks
Materiál	POM

**A17-1/2"**  
Napouštěcí ventil spodní



Množství (balení)	50 ks
Množství (paleta)	800 ks
Materiál	ABS

**A17-3/8"**  
Napouštěcí ventil spodní



Množství (balení)	50 ks
Množství (paleta)	800 ks
Materiál	ABS

**A18-1/2"**  
Napouštěcí ventil spodní kovový závit



Množství (balení)	50 ks
Množství (paleta)	800 ks
Materiál	ABS

**A150P-3/8"** N  
Napouštěcí ventil boční pro plastové nádržky



Množství (balení)	70 ks
Množství (paleta)	1120 ks
Materiál	POM

**A160-1/2"** N  
Napouštěcí ventil boční kovový závit pro keramické nádržky



Množství (balení)	70 ks
Množství (paleta)	1120 ks
Materiál	POM

**A160-3/8"** N  
Napouštěcí ventil boční kovový závit pro keramické nádržky



Množství (balení)	70 ks
Množství (paleta)	1120 ks
Materiál	POM

**A18-3/8"**  
Napouštěcí ventil spodní kovový závit



Množství (balení)	50 ks
Množství (paleta)	800 ks
Materiál	ABS

**A2000-CHROM**  
Vypouštěcí ventil se STOP tlačítkem



Množství (balení)	25 ks
Množství (paleta)	400 ks
Materiál	ABS

**A05-CHROM**  
Vypouštěcí ventil se STOP tlačítkem zvýšený



Množství (balení)	25 ks
Množství (paleta)	400 ks
Materiál	ABS

**A160P-3/8"** N  
Napouštěcí ventil boční kovový závit pro plastové nádržky a předstěnové instalační systémy



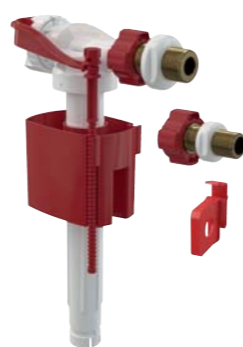
Množství (balení)	70 ks
Množství (paleta)	1120 ks
Materiál	POM

**A150UNI** N  
Napouštěcí ventil boční, univerzální



Množství (balení)	70 ks
Množství (paleta)	1120 ks
Materiál	POM

**A160UNI** N  
Napouštěcí ventil boční kovový závit, univerzální



Množství (balení)	36 ks
Množství (paleta)	576 ks
Materiál	POM

**A08A**  
Vypouštěcí ventil s dvoutlačítkem



Množství (balení)	16 ks
Množství (paleta)	256 ks
Materiál	ABS

**A02**  
Vypouštěcí ventil pro nízko položenou nádržku



Množství (balení)	25 ks
Množství (paleta)	400 ks
Materiál	ABS

**A03**  
Vypouštěcí ventil pro vysoko položenou nádržku



Množství (balení)	25 ks
Množství (paleta)	400 ks
Materiál	ABS

**A03A**

Vypouštěcí ventil pro vysoko položenou nádržku



Množství (balení)	35 ks
Množství (paleta)	560 ks
Materiál	ABS

**A06**

Vypouštěcí ventil pro předstěnové instalační systémy



Množství (balení)	25 ks
Množství (paleta)	400 ks
Materiál	ABS

**A06E**

Vypouštěcí ventil ECOLOGY pro předstěnové instalační systémy



Množství (balení)	25 ks
Množství (paleta)	400 ks
Materiál	ABS

**A95**

Trubice splachovací dělená DN32 + vložka vrapová



Množství (balení)	1 ks
Množství (paleta)	- ks

**A950**

Trubice splachovací komplet DN35



Množství (balení)	1 ks
Množství (paleta)	- ks

**A06-850**

Vypouštěcí ventil pro snížené předstěnové instalační systémy výšky 850 mm



Množství (balení)	25 ks
Množství (paleta)	400 ks
Materiál	ABS

**A07**

Vypouštěcí ventil pro nádržku A93



Množství (balení)	25 ks
Množství (paleta)	400 ks
Materiál	ABS

**A09B**

Vypouštěcí ventil pro Slimmodul



Množství (balení)	50 ks
Množství (paleta)	800 ks
Materiál	ABS

**SA2000 1/2" CHROM**

Splachovací souprava se STOP tlačítkem  
Obsah balení: A150-1/2", A2000, zásllepka, šrouby, těsnění



Množství (balení)	20 ks
Množství (paleta)	320 ks

**SA2000 3/8" CHROM**

Splachovací souprava se STOP tlačítkem  
Obsah balení: A150-3/8", A2000, zásllepka, šrouby, těsnění



Množství (balení)	20 ks
Množství (paleta)	320 ks

**SA2000K 1/2" CHROM**

Splachovací souprava se STOP tlačítkem  
Obsah balení: A160-1/2", A2000, zásllepka, šrouby, těsnění



Množství (balení)	20 ks
Množství (paleta)	320 ks

**A93-1/2"**

Alca UNI DUAL univerzální WC nádržka



DUAL  
3 l/6 l

Množství (balení)	1 ks
Množství (paleta)	58 ks

**A94-1/2"**

Alca UNI univerzální WC nádržka START/STOP



START  
STOP

Množství (balení)	1 ks
Množství (paleta)	58 ks

**A93-3/8"**

Alca UNI DUAL univerzální WC nádržka



DUAL  
3 l/6 l

Množství (balení)	1 ks
Množství (paleta)	58 ks

**A94-3/8"**

Alca UNI univerzální WC nádržka START/STOP



START  
STOP

Množství (balení)	1 ks
Množství (paleta)	58 ks

**SA2000K 3/8" CHROM**

Splachovací souprava se STOP tlačítkem  
Obsah balení: A160-3/8", A2000, zásllepka, šrouby, těsnění



Množství (balení)	20 ks
Množství (paleta)	320 ks

**SA2000S 1/2" CHROM**

Splachovací souprava se STOP tlačítkem  
Obsah balení: A17-1/2", A2000, šrouby, těsnění



Množství (balení)	20 ks
Množství (paleta)	320 ks

**SA2000S 3/8" CHROM**

Splachovací souprava se STOP tlačítkem  
Obsah balení: A17-3/8", A2000, šrouby, těsnění



Množství (balení)	20 ks
Množství (paleta)	320 ks

**SA2000SK 1/2" CHROM**

Splachovací souprava se STOP tlačítkem  
Obsah balení: A18-1/2", A2000, šrouby, těsnění



START  
STOP

Množství (balení) 20 ks  
Množství (paleta) 320 ks

**SA2000SK 3/8" CHROM**

Splachovací souprava se STOP tlačítkem  
Obsah balení: A18-3/8", A2000, šrouby, těsnění



START  
STOP

Množství (balení) 20 ks  
Množství (paleta) 320 ks

**SA08A 1/2" CHROM**

Splachovací souprava s dvoutlačítkem  
Obsah balení: A150-1/2", A08A, záslepka, šrouby, těsnění



DUAL  
3 I/6 I

Množství (balení) 16 ks  
Množství (paleta) 256 ks

**SA08ASK 3/8" CHROM**

Splachovací souprava s dvoutlačítkem  
Obsah balení: A18-3/8", A08A, šrouby, těsnění



DUAL  
3 I/6 I

Množství (balení) 16 ks  
Množství (paleta) 256 ks

**V0018-ND**

Krytka tlačítka (vypouštěcí ventil A2000)



Množství (balení) 1 ks  
Množství (paleta) – ks

**P0014-ND**

Tlačítko kompletní chrom (A05)



Množství (balení) 1 ks  
Množství (paleta) – ks

**SA08A 3/8" CHROM**

Splachovací souprava s dvoutlačítkem  
Obsah balení: A150-3/8", A08A, záslepka, šrouby, těsnění



DUAL  
3 I/6 I

Množství (balení) 16 ks  
Množství (paleta) 256 ks

**SA08AK 1/2" CHROM**

Splachovací souprava s dvoutlačítkem  
Obsah balení: A160-1/2", A08A, záslepka, šrouby, těsnění



DUAL  
3 I/6 I

Množství (balení) 16 ks  
Množství (paleta) 256 ks

**SA08AK 3/8" CHROM**

Splachovací souprava s dvoutlačítkem  
Obsah balení: A160-3/8", A08A, záslepka, šrouby, těsnění



DUAL  
3 I/6 I

Množství (balení) 16 ks  
Množství (paleta) 256 ks

**V0011-ND**

Tlačítko kompletní chrom (A2000)



Množství (balení) 1 ks  
Množství (paleta) – ks

**V0296-ND**

Tlačítko kompletní chrom (A08A)



Množství (balení) 1 ks  
Množství (paleta) – ks

**V0015-ND**

Těsnění 64x30x2



Množství (balení) 1 ks  
Množství (paleta) – ks

**SA08AS 1/2" CHROM**

Splachovací souprava s dvoutlačítkem  
Obsah balení: A17-1/2", A08A, šrouby, těsnění



DUAL  
3 I/6 I

Množství (balení) 16 ks  
Množství (paleta) 256 ks

**SA08AS 3/8" CHROM**

Splachovací souprava s dvoutlačítkem  
Obsah balení: A17-3/8", A08A, šrouby, těsnění



DUAL  
3 I/6 I

Množství (balení) 16 ks  
Množství (paleta) 256 ks

**SA08ASK 1/2" CHROM**

Splachovací souprava s dvoutlačítkem  
Obsah balení: A18-1/2", A08A, šrouby, těsnění



DUAL  
3 I/6 I

Množství (balení) 16 ks  
Množství (paleta) 256 ks

**N0020-ND**

Záslepka chrom



Množství (balení) 1 ks  
Množství (paleta) – ks

# WC sedátka

WC sedátka Antibacterial	66
WC sedátka Basic Antibacterial	66
WC sedátka Duroplast	67
WC sedátka SOFTCLOSE	68
WC sedátka SLIM	69
WC sedátka – příslušenství	70



# WC sedátka



## Systém SOFTCLOSE – zavírání sedátka se zpomalením

Systém SOFTCLOSE je charakterizován zpomaleným zavíráním sedátka. Pomocí mechanismu v pantu víka i sedátka je zajištěno hladké a tiché dosednutí sedátka na keramiku. Výhodou tohoto systému je zejména ochrana WC mísy před poškozením způsobeným nechtěným pádem sedátka. Rovněž je zajištěna vyšší bezpečnost a komfort pro uživatele při manipulaci se sedátkem. Tento systém je vhodný zejména pro veřejné prostory a pro rodiny s dětmi.



## Antibacterial

Většina sedátek ALCA má antibakteriální vlastnosti, které jsou zajištěny obsahem sloučenin stříbra v jejich materiálu. Testování prokázalo, že na povrchu sedátka dochází k redukci hustoty bakterií.

## Duroplast

WC sedátka z kvalitního duroplastu uspokojí potřeby i nejnáročnějších zákazníků. Duroplast je materiál, který výrazně redukuje nepříjemný pocit při dosednutí na studenou plochu sedátka.



## CLICK systém pro snadné čištění

Funkce CLICK systému na pantech sedátek výrazně usnadňuje a urychluje čištění WC mísy a sedátka. Pomocí stisku dvou tlačítek na vnitřní straně pantů dojde k uvolnění sedátka od mísy, které je pak možné jednoduše odejmout a snadno vyčistit. Sedátko lze rychle vrátit na původní místo pouhým nasazením na úchyt pantů.



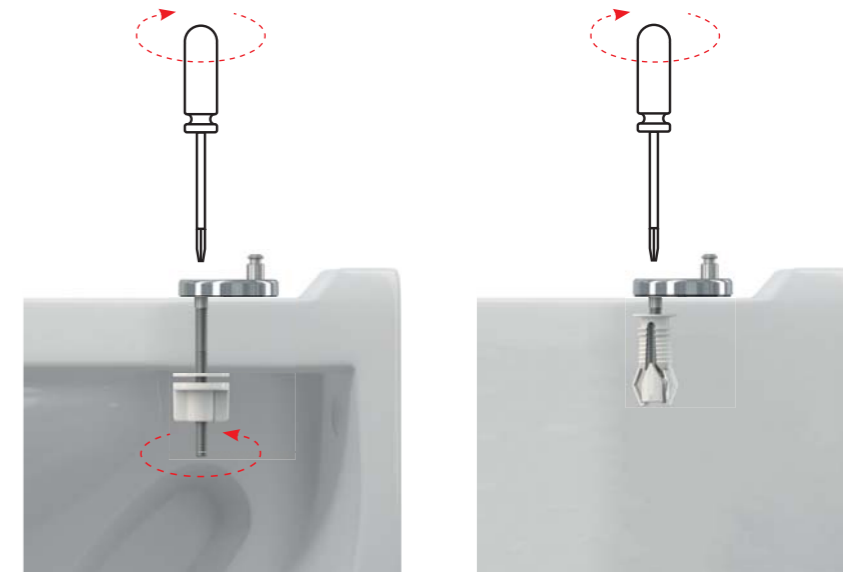
## Systém nastavení pantů pro dokonalou kompatibilitu

Systém uchycení sedátek ALCA na WC mísy zaručuje svou konstrukcí maximální možný rozsah nastavení pantů. Uchycení spolu s univerzálním tvarem sedátka umožňuje použití na většinu běžně dostupných WC mís. Panty jsou vyrobeny z ušlechtilé oceli a pro maximální splynutí s keramikou jsou nalakovány bílou práškovou barvou, která zajistí jejich dlouhou životnost a vysokou odolnost.



## Pohodlnější vrchní montáž

Pro duroplastová sedátka s CLICK systémem nabízíme kromě klasických pantů s montáží zesponu i panty s vrchní montáží. Ty jsou určeny zejména k použití na WC mísy s omezeným prostorem pro úplné dotažení pantu ze spodní strany mísy, nebo na tzv. kapotované WC mísy, u nichž je možná pouze montáž shora.



## Integrovaná dětská vložka s magnetickým uchycením

Duroplastová sedátka A603 a A606 jsou vybavena plně integrovanou dětskou vložkou. Ta je uchycena na čepích pantů a lze ji jednoduše demontovat. Vložka je standardně přichycena k víku sedátka pomocí magnetu. Vyrobena je z lehkého polypropylenu, aby s ní dítě mohlo bezpečně a snadno manipulovat.



## Barevná sedátka a sedátka s potiskem

Duroplastová sedátka A601 a A604 vyrábíme standardně ve čtyřech barevných provedeních – bílé, bahama, pergamon a pistachio. Nabízíme také sedátka s barevným potiskem se třemi motivy – květina, mušle a zen.



## A60 – TABULKA KOMPATIBILITY

Výrobce	Typ	Typ
ALCAPLAST	Alca, Rimflow, Grand (C)	
CERSANIT	President (C), Terra	Solari (C)
IDEAL STANDARD	Eurovit (Ecco) (C), Eurovit (Ecco), Simplicity, Simplicity (C), Vidima SevaMix (C), Ulysse 2 (C)	
JIKA	Mio, Lyra (C), Lyra Plus (C), Dino, Easy / Olymp, Olymp (C), Zeta (C), Zeta Plus (C), Roman (C), Lukas, Norma (C), Euroline (C), Deep New Handicap	
KOLO	Style, Nova top, Napoli (C), Rekord (C), Rekord	Primo, Piano (C)
SANITEC / KERAMAG		Renova Nr. 1
VITRA	Concept 100 (Ptáček), SeaBay (C), Pera	
VILLEROY & BOCH	Omnia, Omnia Pro, Omnia Compact	

## A3553 – TABULKA KOMPATIBILITY

Výrobce	Typ	Typ
ALCAPLAST		Alca
CERSANIT	Kompakt 393, Kompakt Kaskada	Delfi
IDEAL STANDARD	Vidima SevaMix (C), Ulysse 2 (C)	Simplicity, Simplicity (C), Eurovit (C), Eurovit
JIKA	Dino Rimless	Lyra Plus, Tigo, Tigo (C), Zeta
KOLO		Piano (C), Piano
PTÁČEK		Easy, Concept
RICHTER + FRENZEL	Optiline Europa	
WINKIEL		Lecico (C)

## A6550 – TABULKA KOMPATIBILITY

Výrobce	Typ	Typ
ALCAPLAST		Alca, Grand (C)
CERSANIT	Kompakt 393, Kompakt Kaskada	Delfi, Iryda (C), Koral (C), WC Kompakt President (C)
GUSTAVSBERG		Saval
IDEAL STANDARD	Vidima SevaMix (C), Ulysse 2 (C)	Simplicity, Simplicity (C), Eurovit (C), Eurovit
JIKA	Dino Rimless	Lyra Plus, Tigo, Tigo (C), Zeta, Dino, Mio, Lukas, Rigo, Norma, Pluto, Neo (C), Roman
KOLO		Piano (C), Piano, Primo, Idol Simple, Nova Rimfree
LECICO		Lecico (C)
PTÁČEK		Easy, Concept
RICHTER + FRENZEL	Optiline Europa	
TRIKER		EP 63 (C)

## A6551 – TABULKA KOMPATIBILITY

Výrobce	Typ	Typ
ALCAPLAST	Grand (C)	
JIKA	Lyra Plus (C), Lyra (C)	
MITO	Kompakt 373	
PTÁČEK	Easy (C), Concept (C)	

## A601 – TABULKA KOMPATIBILITY

Výrobce	Typ	Typ
ALCAPLAST	Alca, Rimflow	
CERSANIT	Terra, President (C)	Delfi
FAYANS	Neo	
GUSTAVSBERG	Saval	Nautic
IDEAL STANDARD	Eurovit, Simplicity (C), Simplicity	Eurovit (C), Ulysse 2 (C), Vidima SevaMix
JIKA	Easy / Olymp, Zeta Plus (C), Roman (C)	Tigo, Olymp, Deep New Handicap
KERAMAG		Renova
KERAMIN	Omega (C)	
KOLO	Rekord (C)	Primo, Rekord / Krainer
SANINDUSA	Cetus	

✓✓ = sedátko s mísou plně kompatibilní

✓ = sedátko na mísu použitelné, ale s výhradami

(C) = combi WC

## A602, A603 – TABULKA KOMPATIBILITY

Výrobce	Typ	Typ
ALCAPLAST	Alca, Rimflow	
ALFÖLDI	Saval, Bázis, Solinár	
CERSANIT	Terra, Lotos, Classic, Ellada, Eko-2000, Koral, Atlantic, Solari, Family, Meteor, Trento, Relax	Iryda, Olimpia, Prezident, Roma, Merida, Delfi
DOLOMITE	Garda	
FAYANS	Neo	
GUSTAVSBERG	Saval, Nautic	
IDEAL STANDARD	Eurovit, Simplicity (C), Simplicity, Storm, Seva M, Seva Mega	Eurovit (C), SevaMix
JIKA	Easy / Olymp, Dino, Roma, Lyra, Norma	Easy / Zeta (C), Tigo, Deep New Handicap
KERAMAG		Renova Nr.1
KERAMIN	Omega (C)	
KERASAN	Godia	
KOLO	Rekord, Idol, Impuls, Primo	Nova Top, Rekord / Krainer
MONDIAL	4031	
MULTI	Eur	
ROCA	Zoom	
ROSA	Elegans, Komfort, Evro, Premier, Ressa	
SAMARSKJI STROJFARFOR	Sanata	
SANINDUSA	Cetus	
SANTEK	Boreal, Briz	
SANTERI		Vita, Sonata
VILLEROY BOCH		O.novo
VITRA	Saval	

## A604, A606 – TABULKA KOMPATIBILITY

Výrobce	Typ	Typ
ALCAPLAST	Alca, Rimflow	
ALFÖLDI	Saval, Bázis, Solinár	
CERSANIT	Terra, Lotos, Classic, Ellada, Eko-2000, Koral, Atlantic, Solari, Family, Meteor, Trento, Relax	Iryda, Olimpia, Prezident, Roma, Merida, Delfi
DOLOMITE	Garda	
FAYANS	Neo	
GUSTAVSBERG	Saval, Nautic	
IDEAL STANDARD	Eurovit, Simplicity (C), Simplicity, Storm, Seva M, Seva Mega	Eurovit (C), SevaMix
JIKA	Easy / Olymp, Dino, Roma, Lyra, Norma	Easy / Zeta (C), Tigo, Deep New Handicap
KERAMAG		Renova Nr.1
KERAMIN	Omega (C)	
KERASAN	Godia	
KOLO	Rekord, Idol, Impuls, Primo	Nova Top, Rekord / Krainer
MONDIAL	4031	
MULTI	Eur	
ROCA	Zoom	
ROSA	Elegans, Komfort, Evro, Premier, Ressa	
SAMARSKJI STROJFARFOR	Sanata	
SANINDUSA	Cetus	
SANTEK	Boreal, Briz	
SANTERI		Vita, Sonata
VILLEROY BOCH		O.novo
VITRA	Saval	

✓✓ = sedátko s mísou plně kompatibilní

✓ = sedátko na mísu použitelné, ale s výhradami

(C) = combi WC



## A66 – TABULKA KOMPATIBILITY

Výrobce	Typ	Typ
ALCAPLAST	Rimflow	
CERSANIT	President, Merida, Terra	
DOLOMITE	Clodia	
GLACERA	Montanaro, Base	
HORNBACK		Dalea, Luna
IDEAL STANDARD	Eurovit (Ecco)	Vidima SevaMix (C)
JIKA	Mio, Dino, Easy / Olymp, Cubito, Zeta, Tigo	Zeta Plus (C), Dino Rimless
KERAMAG		Renova
KERASAN	Flo	
LAUFEN	Pro, Form	
RICHTER + FRENZEL	Optiset Optiline	
VILLEROY & BOCH	Omnia, Omnia Architectura	
VITRA	S50-52 cm	

## A67 – TABULKA KOMPATIBILITY

Výrobce	Typ	Typ
ALCAPLAST		Rimflow
CERSANIT	President, Merida, Terra	
DOLOMITE	Clodia	
GLACERA	Montanaro, Base	
HORNBACK		Dalea, Luna
IDEAL STANDARD	Eurovit (Ecco)	Vidima SevaMix (C)
JIKA	Mio, Dino, Easy / Olymp, Cubito, Zeta, Lyra Plus, Tigo	Zeta Plus (C), Dino Rimless
KERAMAG		Renova
KERASAN	Flo	
LAUFEN	Pro, Form	
RAVAK	Chrome RimOff	
RICHTER + FRENZEL	Optiset Optiline	
VILLEROY & BOCH	Omnia, Omnia Architectura	
VITRA	S50-52 cm	

## A67SLIM – TABULKA KOMPATIBILITY

Výrobce	Typ	Typ
ALCAPLAST	Rimflow	
CERSANIT	President, Merida, Terra, Iryda (C)	Olimpia, Olimpia (C), Iryda
DOLOMITE	Clodia	
GLACERA	Montanaro, Base	
HORNBACK		Dalea, Luna
IDEAL STANDARD		Vidima SevaMix (C)
JIKA	Mio, Dino, Easy / Olymp, Cubito, Zeta, Dino Rimless, Lyra Plus, Tigo, Deep New Handicap	
JUNGBORN	Elena (C), Dalea, Melissa	
KERAMAG	Renova Nr. 1, Renova	
KERASAN	Flo	
KOLO	Style, Impuls	Quatro
RAVAK	Uni Chrome RimOff, Uni Chrome Rim	
VILLEROY & BOCH	Subway, Omnia Architectura	
VITRA	S50-52 cm	

- ✓✓ = sedátko s mísou plně kompatibilní
- ✓ = sedátko na mísu použitelné, ale s výhradami
- (C) = combi WC

## A64SLIM – TABULKA KOMPATIBILITY

Výrobce	Typ	Typ
ALCAPLAST	Alca	Rimflow
ALFÖLDI	Saval	Bázis
CERSANIT	President (C), Terra, Family, Solari, Classic, Iryda (C)	Olimpia, Olimpia (C), Iryda
DOLOMITE	Garda	
FAYANS	Neo	
GUSTAVSBERG	Saval, Nautic	
IDEAL STANDARD	Eurovit (Ecco)(C), Simplicity (C), Vidima Storm	Vidima SevaMix (C), Ulysse 2 (C), Vidima SevaM (C), Simplicity
JIKA	Lyra, Dino, Easy / Olymp, Zeta, Roman	Norma
KERAMAG		Renova Nr. 1
KERASAN	Godia	
KOLO	Nova Top, Delta, Impuls, Rekord, Idol (C)	Rekord (C), Piano (C), Primo
SANINDUSA	Cetus	
SANTEK	Boreal, Briz	
SANTERI		Vita, Sonata
VILLEROY & BOCH	Omnia, Omnia Pro, Omnia Compact	
VITRA	Pera, SeaBay (C)	

## A674S – TABULKA KOMPATIBILITY

Výrobce	Typ	Typ
ALCAPLAST		Rimflow
CERSANIT	Iryda, Iryda (C)	Delf, Olimpia, Olimpia (C), Parva, Parva (C)
FORM	Novalis	Corto
GUSTAVSBERG		Nautic
HORNBACK		Melissa, Luna
IDEAL STANDARD		Simplicity
JIKA	Dino Rimless, Easy, Lyra Plus, Mio, Mio (C), Tigo, Tigo (C)	
LAUFEN	Laufen Pro	
PTÁČEK		Concept 100
RAVAK	Uni Chrome RimOff, Uni Chrome Rim	
RICHTER + FRENZEL		Optiline Europa
SANITEC - KERAMAG - KOLO	Icon, Primo	Renova Nr. 1
VILLEROY & BOCH	Verity, Subway 2.0 (compact), O.novo	
VITRA	Concept 500	

## A678S – TABULKA KOMPATIBILITY

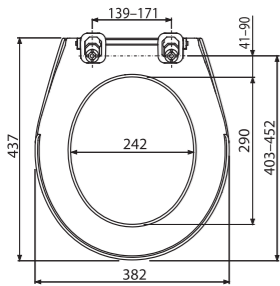
Výrobce	Typ	Typ
ALCAPLAST	WC Alca MEDIC	

- ✓✓ = sedátko s mísou plně kompatibilní
- ✓ = sedátko na mísu použitelné, ale s výhradami
- (C) = combi WC

## PANTY – TABULKA KOMPATIBILITY

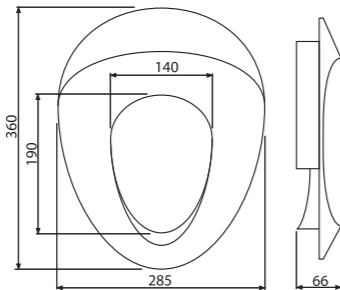
Panty	Typ
P0009B-ND	A60
P096	A601, A601 BAHAMA, A601 PERGAMON, A601 PISTACHIO
P105	A602, A603, A604, A604 FLOWER, A604 SHELL, A604 ZEN, A604 BAHAMA, A604 PERGAMON, A604 PISTACHIO, A606, A674S
P105B	A602, A603, A604, A604 FLOWER, A604 SHELL, A604 ZEN, A604 BAHAMA, A604 PERGAMON, A604 PISTACHIO, A606, A674S
P106	A602, A603, A604, A604 FLOWER, A604 SHELL, A604 ZEN, A604 BAHAMA, A604 PERGAMON, A604 PISTACHIO, A606, A674S
P106B	A602, A603, A604, A604 FLOWER, A604 SHELL, A604 ZEN, A604 BAHAMA, A604 PERGAMON, A604 PISTACHIO, A606, A674S
P113	A602, A603, A604, A604 FLOWER, A604 SHELL, A604 ZEN, A604 BAHAMA, A604 PERGAMON, A604 PISTACHIO, A606, A674S, A67SLIM
Z0137B-ND	A64, A65, A66, A67
Z0952-ND	A64SLIM, A67SLIM
P157	A678S
P170	A6550, A6551
P179	A64, A66, A67

**A60 Antibacterial**  
WC sedátko Antibacterial



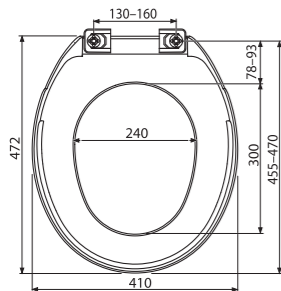
Množství (balení)	13 ks
Množství (paleta)	208 ks
Panty	P0009-ND
Materiál	polypropylen s antibakteriálními vlastnostmi

**A68**  
WC sedátko – dětská vložka



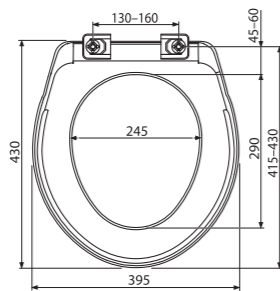
Množství (balení)	7 ks
Množství (paleta)	252 ks
Panty	-
Materiál	polypropylen

**A6550** N  
WC sedátko Basic Antibacterial



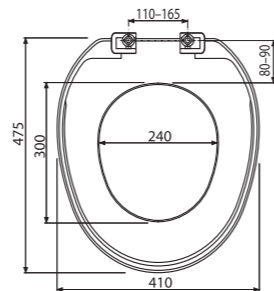
Množství (balení)	15 ks
Množství (paleta)	270 ks
Panty	-
Materiál	polypropylen

**A6551** N  
WC sedátko Basic Antibacterial



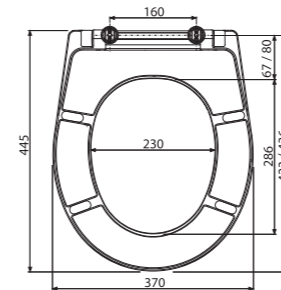
Množství (balení)	15 ks
Množství (paleta)	270 ks
Panty	-
Materiál	polypropylen

**A3553**  
WC sedátko



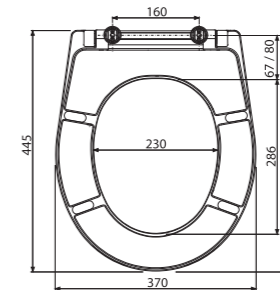
Množství (balení)	21 ks
Množství (paleta)	336 ks
Panty	-
Materiál	polypropylen

**A601**  
WC sedátko Duroplast



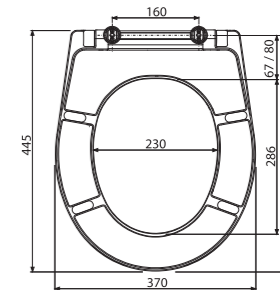
Množství (balení)	5 ks
Množství (paleta)	120 ks
Panty	P096
Materiál	Duroplast s antibakteriálními vlastnostmi

**A601 BAHAMA**  
WC sedátko Duroplast



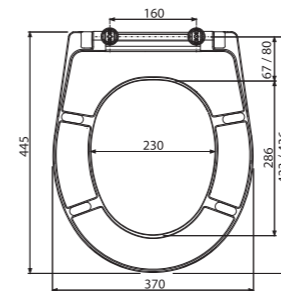
Množství (balení)	5 ks
Množství (paleta)	120 ks
Panty	P096
Materiál	Duroplast s antibakteriálními vlastnostmi

**A601 PERGAMON**  
WC sedátko Duroplast



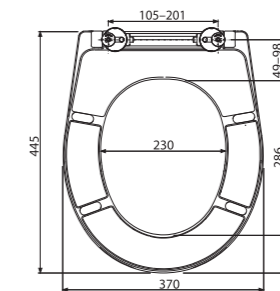
Množství (balení)	5 ks
Množství (paleta)	120 ks
Panty	P096
Materiál	Duroplast s antibakteriálními vlastnostmi

**A601 PISTACHIO**  
WC sedátko Duroplast



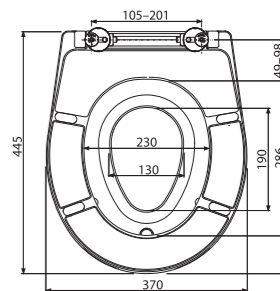
Množství (balení)	5 ks
Množství (paleta)	120 ks
Panty	P096
Materiál	Duroplast s antibakteriálními vlastnostmi

**A602**  
WC sedátko univerzální, Duroplast



Množství (balení)	5 ks
Množství (paleta)	120 ks
Panty	P106B
Materiál	Duroplast s antibakteriálními vlastnostmi

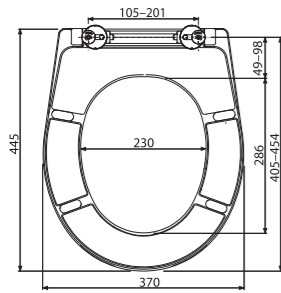
**A603**  
WC sedátko univerzální s integrovanou vložkou, Duroplast



Množství (balení)	5 ks
Množství (paleta)	120 ks
Panty	P106B
Materiál	Duroplast s antibakteriálními vlastnostmi
Materiál vložky	polypropylen s antibakteriálními vlastnostmi

**A604**

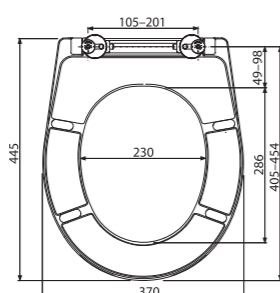
WC sedátko univerzální SOFTCLOSE, Duroplast



Množství (balení)	5 ks
Množství (paleta)	120 ks
Panty	P106B
Materiál	Duroplast s antibakteriálními vlastnostmi

**A604 BAHAMA**

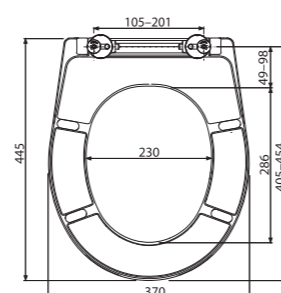
WC sedátko univerzální SOFTCLOSE, Duroplast



Množství (balení)	5 ks
Množství (paleta)	120 ks
Panty	P106B
Materiál	Duroplast s antibakteriálními vlastnostmi

**A604 PERGAMON**

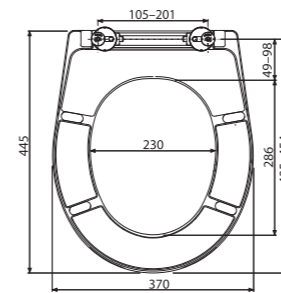
WC sedátko univerzální SOFTCLOSE, Duroplast



Množství (balení)	5 ks
Množství (paleta)	120 ks
Panty	P106B
Materiál	Duroplast s antibakteriálními vlastnostmi

**A604 ZEN**

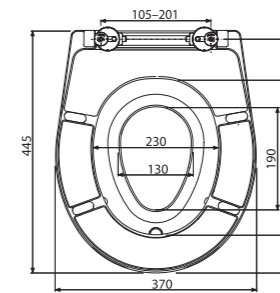
WC sedátko univerzální SOFTCLOSE, Duroplast



Množství (balení)	5 ks
Množství (paleta)	120 ks
Panty	P106B
Materiál	Duroplast s antibakteriálními vlastnostmi

**A606**

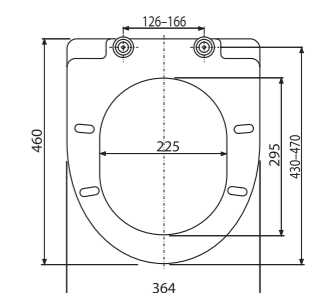
WC sedátko univerzální SOFTCLOSE s integrovanou vložkou, Duroplast



Množství (balení)	5 ks
Množství (paleta)	120 ks
Panty	P106B
Materiál	Duroplast s antibakteriálními vlastnostmi

**A66**

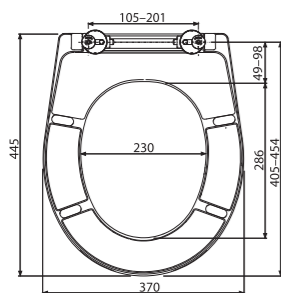
WC sedátko SOFTCLOSE, Duroplast



Množství (balení)	5 ks
Množství (paleta)	80 ks
Panty	Z0137B-ND
Materiál	Duroplast

**A604 PISTACHIO**

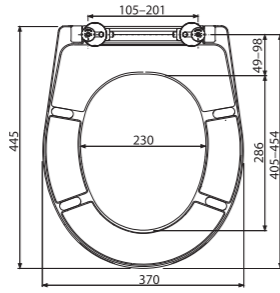
WC sedátko univerzální SOFTCLOSE, Duroplast



Množství (balení)	5 ks
Množství (paleta)	120 ks
Panty	P106B
Materiál	Duroplast s antibakteriálními vlastnostmi

**A604 FLOWER**

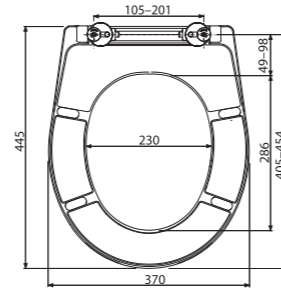
WC sedátko univerzální SOFTCLOSE, Duroplast



Množství (balení)	5 ks
Množství (paleta)	120 ks
Panty	P106B
Materiál	Duroplast s antibakteriálními vlastnostmi

**A604 SHELL**

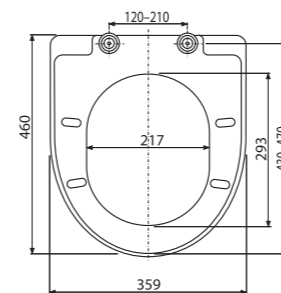
WC sedátko univerzální SOFTCLOSE, Duroplast



Množství (balení)	5 ks
Množství (paleta)	120 ks
Panty	P106B
Materiál	Duroplast s antibakteriálními vlastnostmi

**A67**

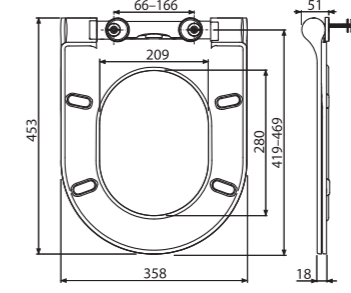
WC sedátko SOFTCLOSE, Duroplast



Množství (balení)	5 ks
Množství (paleta)	80 ks
Panty	Z0137B-ND
Materiál	Duroplast

**A67SLIM**

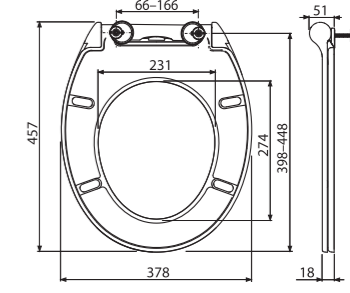
WC sedátko SLIM SOFTCLOSE, Duroplast



Množství (balení)	5 ks
Množství (paleta)	80 ks
Panty	Z0952-ND
Materiál	Duroplast

**A64SLIM**

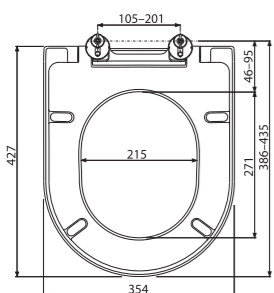
WC sedátko SLIM SOFTCLOSE, Duroplast



Množství (balení)	5 ks
Množství (paleta)	80 ks
Panty	Z0952-ND
Materiál	Duroplast

**A674S**

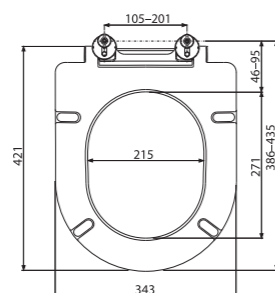
WC sedátko SOFTCLOSE, Duroplast



Množství (balení)	5 ks
Množství (paleta)	120 ks
Panty	P106B
Materiál	Duroplast

**A678S**

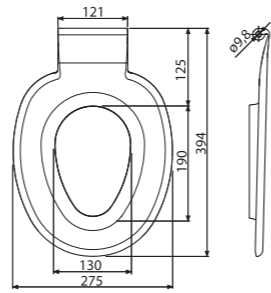
WC sedátko Duroplast



Množství (balení)	5 ks
Množství (paleta)	120 ks
Panty	P157
Materiál	Duroplast

**P102**

WC sedátko – integrovaná vložka



Množství (balení)	20 ks
Množství (paleta)	320 ks
Panty	-
Materiál	polypropylen s antibakteriálními vlastnostmi

**P106B**

Panty se spodní montáží, krytka plast



Množství (balení)	-
Množství (paleta)	-

**P105**

Panty s vrchní montáží, krytka nerez



Množství (balení)	-
Množství (paleta)	-

**P105B**

Panty s vrchní montáží, krytka plast



Množství (balení)	-
Množství (paleta)	-

**Z0137B-ND**

Panty pro A66, A67 (do roku 2014)



Množství (balení)	-
Množství (paleta)	-

**P179**

Panty pro A64, A66, A67, čep 6 mm (od roku 2015)



Množství (balení)	-
Množství (paleta)	-

**Z0952-ND**

Panty pro A64SLIM, A67SLIM



Množství (balení)	-
Množství (paleta)	-

**P0009-ND**

Panty pro A60



Množství (balení)	-
Množství (paleta)	-

**P096**

Panty pro A601



Množství (balení)	-
Množství (paleta)	-

**P106**

Panty se spodní montáží, krytka nerez



Množství (balení)	-
Množství (paleta)	-

**P113**

Hmoždinka pro vrchní montáž sedátka



Množství (balení)	-
Množství (paleta)	-

**P157**

Panty pro A678S



Množství (balení)	-
Množství (paleta)	-

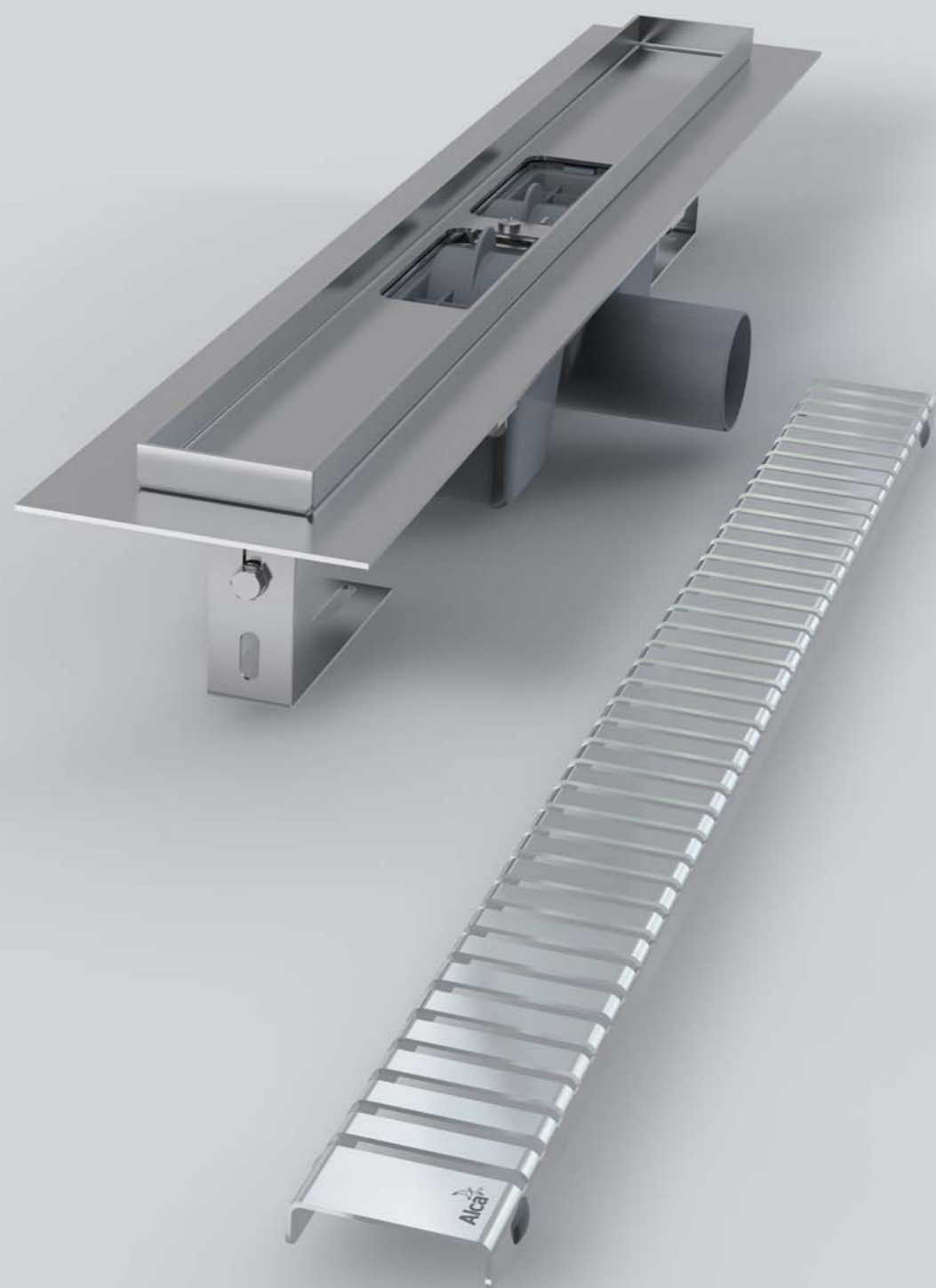
**P170**

Panty pro A6550, A6551



Množství (balení)	-
Množství (paleta)	-

# Podlahové žlaby



Liniové podlahové žlaby	74
Odtokové systémy	86
Rohové podlahové žlaby	87
Liniové podlahové žlaby Antivandal	88
Podlahové žlaby – příslušenství	89
Liniové podlahové žlaby plastové	90
Nerezové lišty pro spádovanou podlahu	95

**APZ1, APZ101 Low**

Podlahový žlab s okrajem pro perforovaný rošt (300, 550, 650, 750, 850, 950, 1050, 1150, 1450 mm)



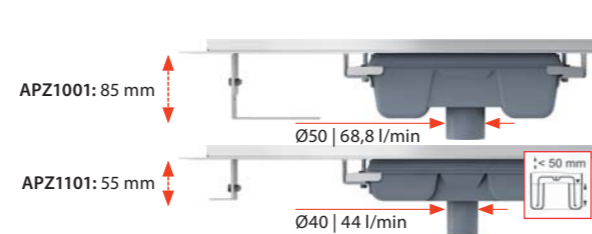
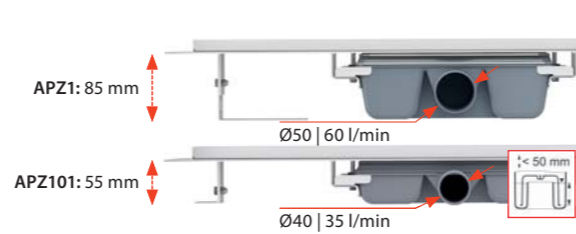
**25**  
LET ZÁRUKA

**APZ1001, APZ1101 Low**

Podlahový žlab s okrajem pro perforovaný rošt, svislý odtok (300, 550, 650, 750, 850, 950, 1050, 1150, 1450 mm)



**25**  
LET ZÁRUKA



**LINE**

Nerez-lesk / Nerez-mat



**PURE**

Nerez-lesk / Nerez-mat



**CUBE**

Nerez-lesk / Nerez-mat



**HOPE**

Nerez-lesk / Nerez-mat



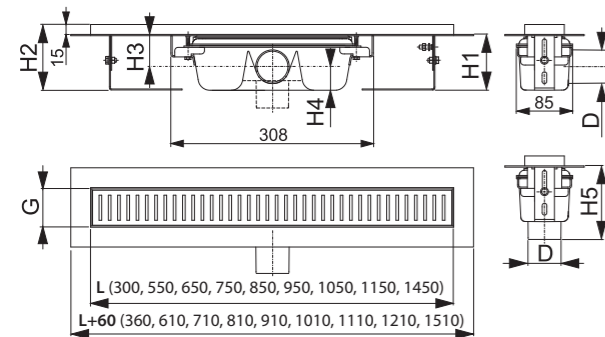
**BUBLE**

Nerez-lesk / Nerez-mat



**DREAM**

Nerez-lesk / Nerez-mat



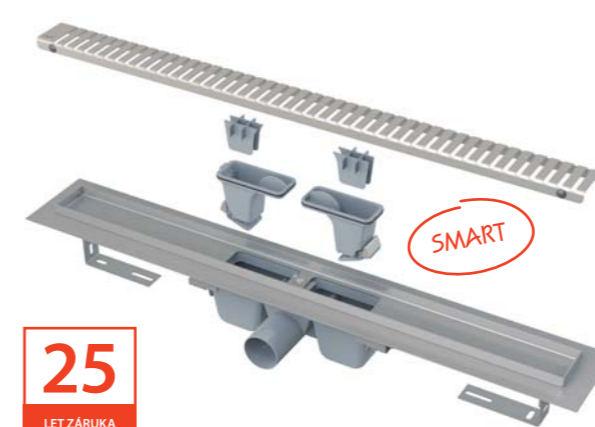
	APZ1/1001 APZ1BLACK	APZ101/1101 APZ101BLACK
Minimální tloušťka betonu (H1)	85 mm	55 mm
Celková stavební výška (H2)	100–158 mm	70–96 mm
Výška od osy odpadu po límeč (H3)	48/- mm	33,5/- mm
Výška od osy odpadu po dno sifonu (H4)	36/- mm	21,5/- mm
Stavební výška po odpad (H5)	-/111 mm	-/100 mm
Šířka koryta žlabu (G)	60 mm	60 mm
Průtok žlabu (ČSN EN 1253-1)	60/68,8 l/min	35/44 l/min
Odpadní potrubí (D)	Ø50	Ø40
Třída zatížení (ČSN EN 1253-1)	K3 = max. 300 kg	
Materiál – tělo žlabu	nerezová ocel DIN 1.4301	
Materiál – zápachová uzávěra	polypropylen	
Délka žlabu (L)	300, 550, 650, 750, 850, 950, 1050, 1150, 1450 mm	

Množství (balení) APZ1-850	12 ks
Rozměr (kus) APZ1-850	920x135x170 mm
Hmotnost (kus) APZ1-850	3,3674 kg

Množství (balení) LINE-850	1 ks
Rozměr (kus) LINE-850	890x20x55 mm
Hmotnost (kus) LINE-850	0,6485 kg

**APZ1SMART-LINE**

Podlahový žlab s okrajem pro perforovaný rošt (550, 650, 750 mm)



**25**  
LET ZÁRUKA

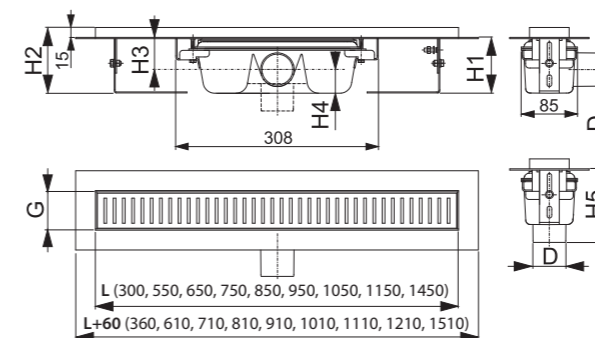
Množství (balení) APZ1SMART-LINE-750	16 ks
Rozměr (kus) APZ1SMART-LINE-750	820x100x160 mm
Hmotnost (kus) APZ1SMART-LINE-750	3,7242 kg

**APZ1BLACK, APZ101BLACK Low**

Podlahový žlab s okrajem pro perforovaný rošt, černá-mat (300, 550, 650, 750, 850, 950, 1050, 1150, 1450 mm)



**25**  
LET ZÁRUKA



Množství (balení) APZ1BLACK-850	12 ks
Rozměr (kus) APZ1BLACK-850	920x135x170 mm
Hmotnost (kus) APZ1BLACK-850	3,3674 kg



**Vše v balení**

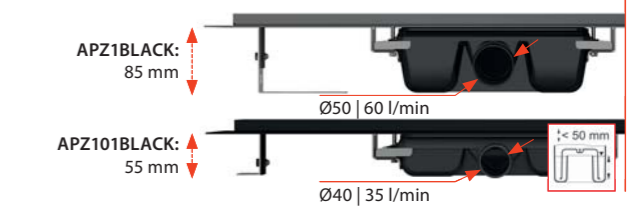


**Obsah balení**

- žlab smontovaný se sifonem
- rošt LINE
- hydroizolační páska v délce žlabu
- kombinovaná zápachová uzávěra SMART
- kotvicí souprava (šrouby, hmoždinky)
- kotvicí nohy
- demontážní háček

**LINE**

Nerez-mat  
Rošt je součástí balení



**PURE BLACK**

Černá-mat



Množství (balení) PURE-850 BLACK	1 ks
Rozměr (kus) PURE-850 BLACK	890x20x55 mm
Hmotnost (kus) PURE-850 BLACK	0,7522 kg

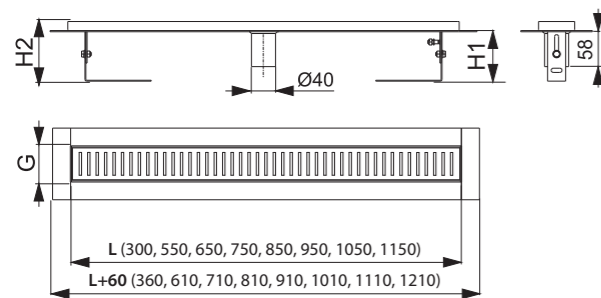
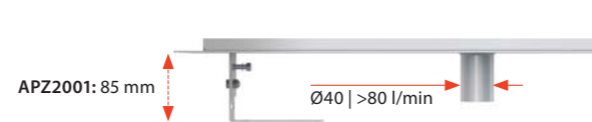
Rošt není součástí balení

**APZ2001**

Podlahový žlab s okrajem pro perforovaný rošt, bez zápachové uzávěry (300, 550, 650, 750, 850, 950, 1050, 1150 mm)



**25**  
LET ZÁRUKA



APZ2001	
Minimální tloušťka betonu (H1)	85 mm
Celková stavební výška (H2)	100–158 mm
Šířka koryta žlabu (G)	60 mm
Průtok žlabu (ČSN EN 1253-1)	>80 l/min
Odpadní potrubí	Ø40
Třída zatížení (ČSN EN 1253-1)	K3 = max. 300 kg
Materiál – tělo žlabu	nerezová ocel DIN 1.4301
Délka žlabu (L)	300, 550, 650, 750, 850, 950, 1050, 1150 mm

Množství (balení) APZ2001-850	12 ks
Rozměr (kus) APZ2001-850	920×135×170 mm
Hmotnost (kus) APZ2001-850	3,2992 kg

**LINE**

Nerez-lesk / Nerez-mat



**PURE**

Nerez-lesk / Nerez-mat



**CUBE**

Nerez-lesk / Nerez-mat



**HOPE**

Nerez-lesk / Nerez-mat



**BUBLE**

Nerez-lesk / Nerez-mat



**DREAM**

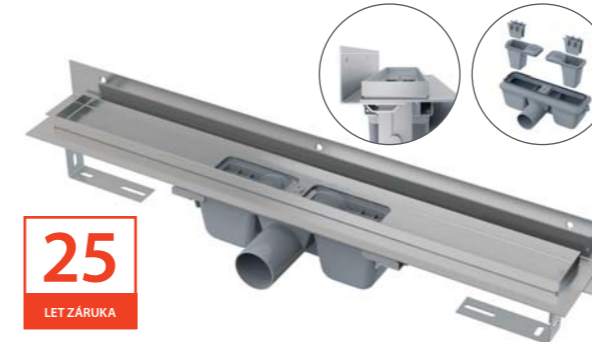
Nerez-lesk / Nerez-mat



Množství (balení) LINE-850	1 ks
Rozměr (kus) LINE-850	890×20×55 mm
Hmotnost (kus) LINE-850	0,6485 kg

**APZ4 Flexible, APZ104 Flexible Low**

Podlahový žlab s okrajem pro perforovaný rošt a s nastavitelným límcem ke stěně (550, 650, 750, 850, 950, 1050, 1150 mm)



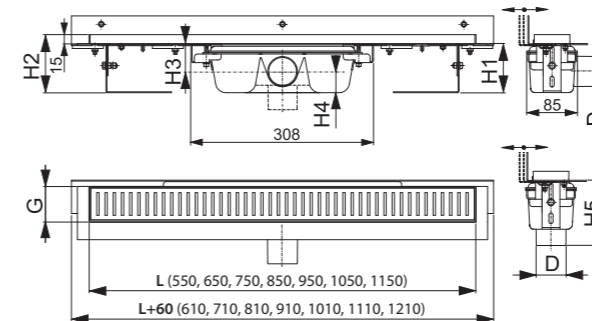
**25**  
LET ZÁRUKA

**APZ1004 Flexible, APZ1104 Flexible Low**

Podlahový žlab s okrajem pro perforovaný rošt a s nastavitelným límcem ke stěně, svislý odtok (550, 650, 750, 850, 950, 1050, 1150 mm)

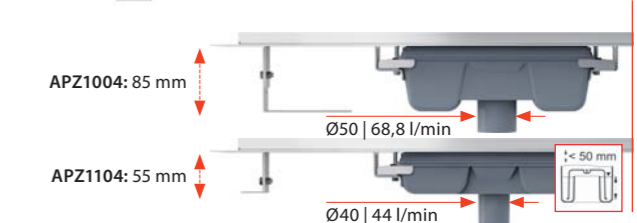
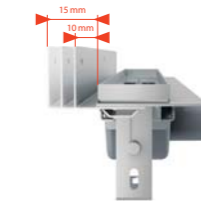


**25**  
LET ZÁRUKA



	APZ4/1004	APZ104/1104
Minimální tloušťka betonu (H1)	85 mm	55 mm
Celková stavební výška (H2)	100–158 mm	70–96 mm
Výška od osy odpadu po límeček (H3)	48/- mm	33,5/- mm
Výška od osy odpadu po dno sifonu (H4)	36/- mm	21,5/- mm
Stavební výška po odpadu (H5)	-/111 mm	-/100 mm
Šířka koryta žlabu (G)	60 mm	60 mm
Průtok žlabu (ČSN EN 1253-1)	60/68,8 l/min	35/44 l/min
Odpadní potrubí (D)	Ø50	Ø40
Třída zatížení (ČSN EN 1253-1)		K3 = max. 300 kg
Posun límce	10–15 mm	10–15 mm
Materiál – tělo žlabu	nerezová ocel DIN 1.4301	
Materiál – zápachová uzávěra	polypropylen	
Délka žlabu (L)	550, 650, 750, 850, 950, 1050, 1150 mm	

Množství (balení) APZ4-850	8 ks
Rozměr (kus) APZ4-850	920×160×205 mm
Hmotnost (kus) APZ4-850	4,4789 kg



**LINE**

Nerez-lesk / Nerez-mat



**PURE**

Nerez-lesk / Nerez-mat



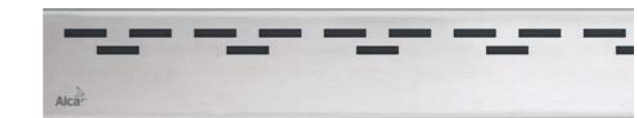
**CUBE**

Nerez-lesk / Nerez-mat



**HOPE**

Nerez-lesk / Nerez-mat



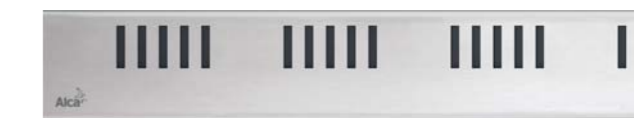
**BUBLE**

Nerez-lesk / Nerez-mat



**DREAM**

Nerez-lesk / Nerez-mat



Množství (balení) LINE-850	1 ks
Rozměr (kus) LINE-850	890×20×55 mm
Hmotnost (kus) LINE-850	0,6485 kg

**APZ6 Professional, APZ106 Professional Low**Podlahový žlab s okrajem pro plný rošt  
(300, 550, 650, 750, 850, 950, 1050, 1150 mm)

25

LET ZÁRUKA

**APZ1006 Professional, APZ1106 Professional Low**Podlahový žlab s okrajem pro plný rošt, svislý odtok  
(300, 550, 650, 750, 850, 950, 1050, 1150 mm)

25

LET ZÁRUKA

**APZ16 Wall, APZ116 Wall Low**

Podlahový žlab s okrajem pro plný rošt a s pevným límcem ke stěně (300, 550, 650, 750, 850, 950, 1050, 1150 mm)

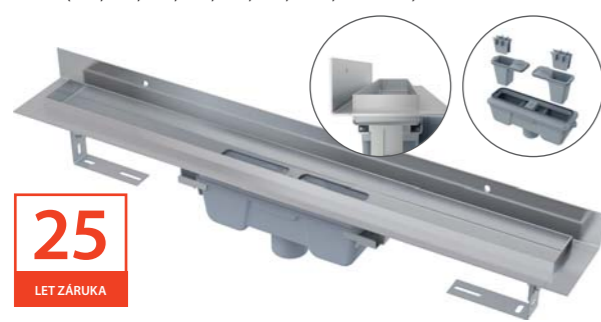


25

LET ZÁRUKA

**APZ1016 Wall, APZ1116 Wall Low**

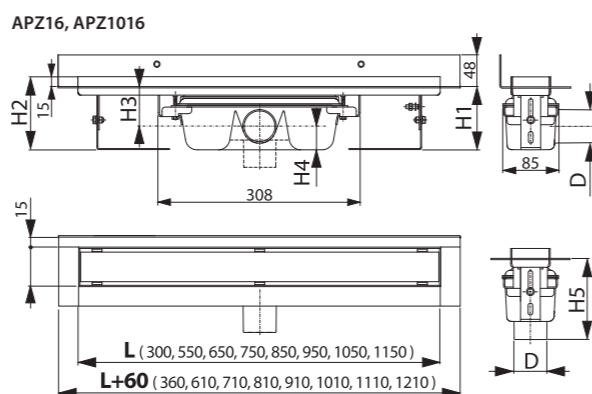
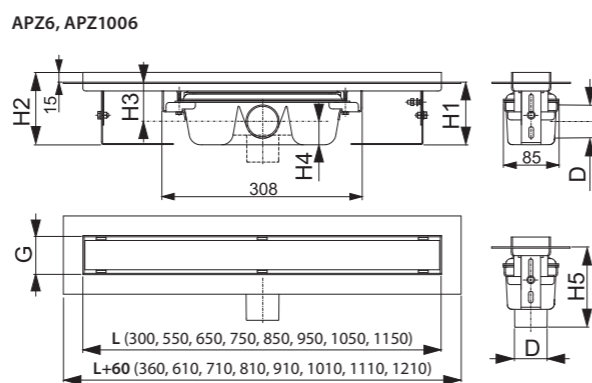
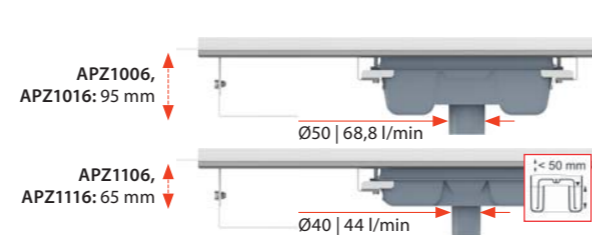
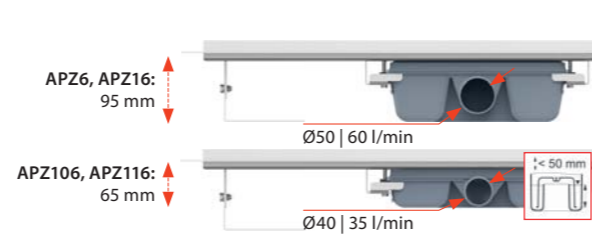
Podlahový žlab s okrajem pro plný rošt a s pevným límcem ke stěně, svislý odtok (300, 550, 650, 750, 850, 950, 1050, 1150 mm)



25

LET ZÁRUKA

Množství (balení) APZ6-850	12 ks
Rozměr (kus) APZ6-850	920x135x170 mm
Hmotnost (kus) APZ6-850	3,9031 kg



Množství (balení) APZ16-850	8 ks
Rozměr (kus) APZ16-850	920x205x160 mm
Hmotnost (kus) APZ16-850	4,4987 kg

**POSH**

Nerez-mat



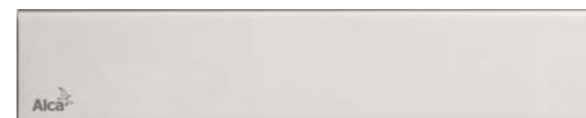
Množství (balení) POSH-850	1 ks
Rozměr (kus) POSH-850	860x35x65 mm
Hmotnost (kus) POSH-850	1,9787 kg

POSH

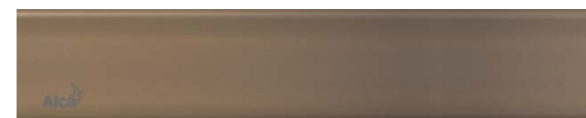
DESIGN

**DESIGN**

Nerez-lesk / Nerez-mat

**DESIGN-ANTIC**

Bronz-antic



Množství (balení) DESIGN-850	1 ks
Rozměr (kus) DESIGN-850	860x35x65 mm
Hmotnost (kus) DESIGN-850	0,8614 kg

**GAP**

Nerez-mat



Množství (balení) GAP-850	1 ks
Rozměr (kus) GAP-850	860x65x35 mm
Hmotnost (kus) GAP-850	1,619 kg

	APZ6/1006 APZ16/1016	APZ106/1106 APZ116/1116
Minimální tloušťka betonu (H1)	95 mm	65 mm
Celková stavební výška (H2)	110–168 mm	80–106 mm
Výška od osy odpadu po límeček (H3)	59/- mm	44,5/- mm
Výška od osy odpadu po dno sifonu (H4)	36/- mm	21,5/- mm
Stavební výška po odpad (H5)	-/122 mm	-/110 mm
Šířka koryta žlabu (G)	60 mm	60 mm
Průtok žlabu (ČSN EN 1253-1)	60/68,8 l/min	35/44 l/min
Odpadní potrubí (D)	Ø50	Ø40
Materiál – tělo žlabu	nerezová ocel DIN 1.4301	
Materiál – západková uzávěra	polypropylen	
Délka žlabu (L)	300, 550, 650, 750, 850, 950, 1050, 1150 mm	

**FLOOR**

Rošt pro vložení dlažby



Množství (balení) FLOOR-850	1 ks
Rozměr (kus) FLOOR-850	860x35x65 mm
Hmotnost (kus) FLOOR-850	0,9123 kg

**GL1200**

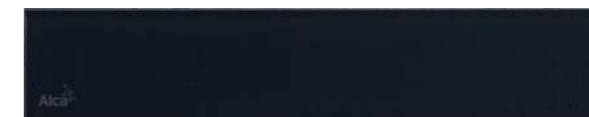
Glass – sklo-bílá

**GL1202**

Glass – sklo-zelená

**GL1204**

Glass – sklo-černá



Množství (balení) GL1200-850	1 ks
Rozměr (kus) GL1200-850	1200x0xØ60 mm
Hmotnost (kus) GL1200-850	1,6431 kg

NEREZ

Tyto rošty jsou označeny kódem:

DESIGN – základem je U-profil z nerezové oceli se zaoblenou hranou. V nabídce jsou dvě varianty – vysoký lesk nebo kartáčovaný mat.

POSH – na základním U-profilu je nalepena masivní deska z nerezové oceli s čistou linií ostrých hran. Povrch je v provedení kartáčovaný mat.

Třída zatížení – K3.

SKLO

Tyto rošty jsou označeny kódem:

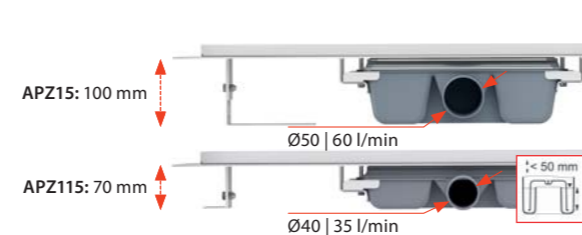
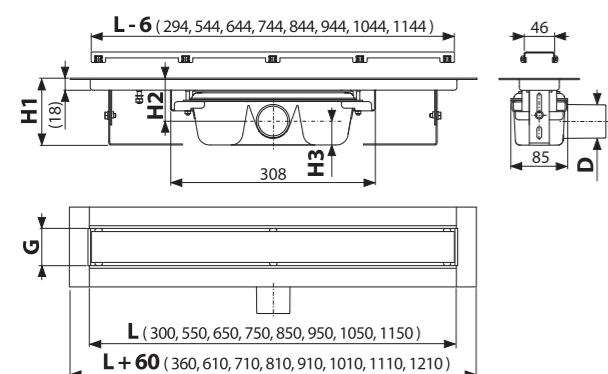
Řada GL – kalené sklo

Základ tvoří U-profil, na kterém je nalepena masivní deska z kaleného skla ve vysokém lesku v různých barevných variantách. Kalené sklo má zvýšenou odolnost proti rozbíjení a odpovídá bezpečnostní normě ČSN EN 12150-2.

Třída zatížení – H15.



Délkové varianty podlahových žlabů a roštů – strana 212

**APZ15 Marble, APZ115 Marble Low**Podlahový žlab bez okraje s roštěm pro vložení dlažby  
(300, 550, 650, 750, 850, 950, 1050, 1150 mm)
**25**  
LET ZÁRUKA


Vše v balení

**Obsah balení**

- žlab smontovaný se sifonem
- rošt pro nalepení různých typů podlahových krytin
- šablona pro vyřezání dlažby na rošt
- hydroizolační páska v délce žlabu
- kotvicí souprava (šrouby, hmoždinky)
- kotvicí nohy
- demontážní háček

	APZ15	APZ115
Minimální tloušťka betonu (H1)	100–158 mm	71–97 mm
Výška od osy odpadu po límeček (H3)	65 mm	50 mm
Výška od osy odpadu po dno sifonu (H4)	35 mm	21 mm
Šířka koryta žlabu (G)	56 mm	56 mm
Průtok žlabu (ČSN EN 1253-1)	60–68,8 l/min	35 l/min
Odpadní potrubí (D)	Ø50	Ø40
Třída zatížení (ČSN EN 1253-1)		K3 = max. 300 kg
Materiál – tělo žlabu (ČSN 17240)		nerezová ocel DIN 1.4301
Materiál – zápachová uzávěra		polypropylen
Délka žlabu (L)	300, 550, 650, 750, 850, 950, 1050, 1150 mm	

Množství (balení) APZ15-850	8 ks
Rozměr (kus) APZ15-850	920×205×160 mm
Hmotnost (kus) APZ15-850	5,3917 kg

# Podlahový žlab APZ15 Marble

Nová generace nerezových podlahových žlabů řady APZ15 je určena především pro milovníky designu. Odtok vody je zajištěn 2 štěrbinami v dlažbě koupelny, pod kterou je ukrytý nerezový žlab bez okraje. Pohled tak není opticky rušen nerezovým rámečkem na žlabu ani na roštu. Přirozeně fungující sekundární odvodnění navíc zajistí odvod zbytkové vody pod dlažbou zpět do těla žlabu.

**Výhody žlabu:**

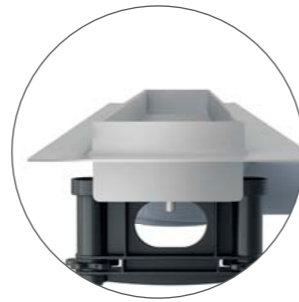
- designový žlab je vhodný pro dlažbu jakékoliv tloušťky a pro velkoformátové desky z přírodního kamene
- odtok vody je zajištěn štěrbinou v podlaze
- jednotný povrch podlahy v koupelně je docílen inovativním provedením žlabu i roštu bez rámečku
- povrch roštu je přelepen pásem s hrubým povrchem pro bezpečné přilepení dlažby



# APZ13 Fit and Go

## Vše v jednom balení. Žlab APZ13 s oboustranným roštem DOUBLE

Set APZ13 Fit and Go obsahuje žlab, nízký sifon APZ-S9 (81 mm) a nový oboustranný rošt DOUBLE. Fit and Go přináší řešení pro snadnou a rychlou instalaci.

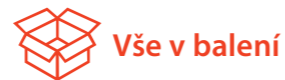


### APZ13-DOUBLE9 Fit and Go

Podlahový žlab  
(550, 650, 750, 850, 950 mm)



**25**  
LET ZÁRUKA



Vše v balení



#### Obsah balení

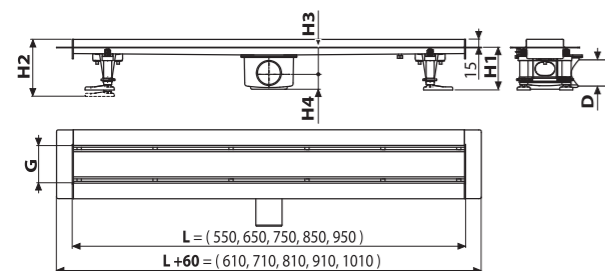
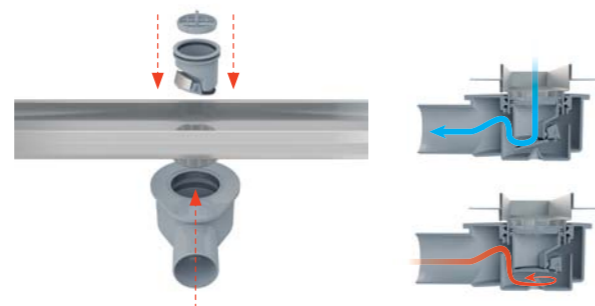
- žlab
- oboustranný rošt DOUBLE (plný rošt nebo rošt pro vložení dlažby)
- hydroizolační páska v délce žlabu
- nízký sifon APZ-S9
- kombinovaná zápachová uzávěra SMART
- kotvicí souprava (šrouby, hmoždinky)
- kotvicí nohy
- demontážní háček

### Oboustranný rošt DOUBLE

Rošt DOUBLE poskytuje možnost volby – buď plný nerezový rošt nebo pouhým otočením rošt pro vložení dlažby. Finální rozhodnutí můžete učinit i po zabudování žlabu bez nutnosti jakýchkoliv stavebních úprav. Oboustranný rošt DOUBLE nabízí obě varianty v jednom.

### DOUBLE

Nerez-mat / Rošt pro vložení dlažby  
Rošt je součástí balení



#### APZ13 Fit and Go

Minimální tloušťka betonu (H1)	81 mm
Celková stavební výška (H2)	96–170 mm
Výška od osy odpadu po límeček (H3)	50mm
Výška od osy odpadu po dno sifonu (H4)	31mm
Šířka koryta žlabu (G)	71 mm
Průtok žlabu (ČSN EN 1253-1)	50 l/min
Odpadní potrubí (D)	Ø50
Třída zatížení (ČSN EN 1253-1)	K3 = max. 300 kg
Materiál – tělo žlabu	nerezová ocel DIN 1.4301
Materiál – zápachová uzávěra	polypropylen
Délka žlabu (L)	550, 650, 750, 850, 950 mm

# APZ23 Fit and Go Wall

## Žlab s límcem ke stěně APZ23 Wall s oboustranným roštem DOUBLE. Vše v jednom balení.

Set APZ23 Fit and Go Wall obsahuje žlab s límcem ke stěně, nízký sifon APZ-S9 (81 mm) a nový oboustranný rošt DOUBLE. Fit and Go přináší řešení pro snadnou a rychlou instalaci.



### APZ23-DOUBLE9 Fit and Go Wall

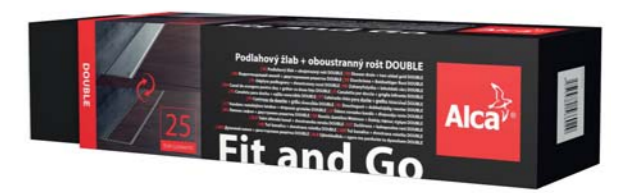
Podlahový žlab  
(750, 850, 950 mm)



**25**  
LET ZÁRUKA



Vše v balení



#### Obsah balení

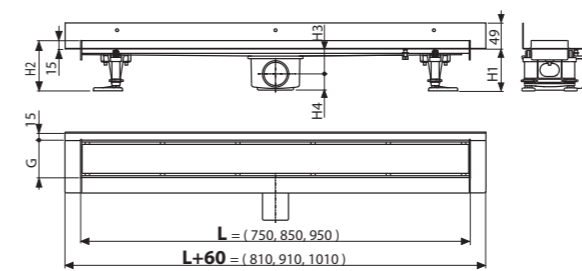
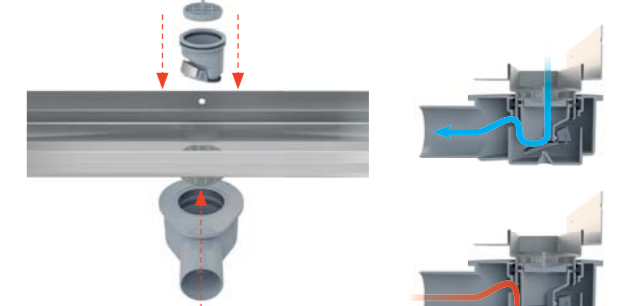
- žlab s límcem ke stěně
- oboustranný rošt DOUBLE (plný rošt nebo rošt pro vložení dlažby)
- hydroizolační páska v délce žlabu
- nízký sifon APZ-S9
- kombinovaná zápachová uzávěra SMART
- kotvicí souprava (šrouby, hmoždinky)
- kotvicí nohy
- demontážní háček

### Oboustranný rošt DOUBLE

Rošt DOUBLE poskytuje možnost volby – buď plný nerezový rošt nebo pouhým otočením rošt pro vložení dlažby. Finální rozhodnutí můžete učinit i po zabudování žlabu bez nutnosti jakýchkoliv stavebních úprav. Oboustranný rošt DOUBLE nabízí obě varianty v jednom.

### DOUBLE

Nerez-mat / Rošt pro vložení dlažby  
Rošt je součástí balení

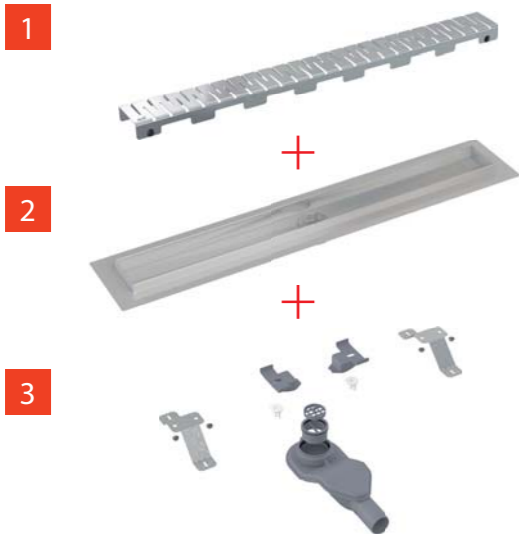


#### APZ23 Fit and Go Wall

Minimální tloušťka betonu (H1)	81 mm
Celková stavební výška (H2)	96–170 mm
Výška od osy odpadu po límeček (H3)	50mm
Výška od osy odpadu po dno sifonu (H4)	31mm
Šířka koryta žlabu (G)	71 mm
Průtok žlabu (ČSN EN 1253-1)	50 l/min
Odpadní potrubí (D)	Ø50
Třída zatížení (ČSN EN 1253-1)	K3 = max. 300 kg
Materiál – tělo žlabu	nerezová ocel DIN 1.4301
Materiál – zápachová uzávěra	polypropylen
Délka žlabu (L)	750, 850, 950 mm

# Nerezový žlab APZ13 Modular a APZ23 Modular Wall

Nerezové žlaby APZ13 a APZ23 byly navrženy jako modulární produkty dle aktuálních standardů na západních trzích. K dispozici jsou tři délkové varianty žlabu s třemi volitelnými sifony a sedmi rošty. V nabídce jsou nerezové perforované a plné rošty, rošt pro vložení dlažby a hranolový rošt.



## 2 APZ13 Modular

Podlahový žlab  
(750, 850, 950 mm)



25

LET ZÁRUKA

Množství (balení) APZ13-850	20 ks
Rozměr (kus) APZ13-850	940x156x84 mm
Hmotnost (kus) APZ13-850	2,0398 kg

## APZ23 Modular Wall

Podlahový žlab  
(750, 850, 950 mm)



25

LET ZÁRUKA

Množství (balení) APZ23-850	20 ks
Rozměr (kus) APZ23-850	940x156x84 mm
Hmotnost (kus) APZ23-850	2,6828 kg

1

INSERT



CODE



ROUTE



SPACE



SMILE



ZIP



STREAM



3

### APZ-S6

Extra-nízký sifon DN40 a sada nastavitelných noh



### APZ-S9

Nízký sifon DN50 a sada nastavitelných noh



### APZ-S12

Sifon DN50 a sada nastavitelných noh



### P143

Kombinovaná zápachová uzávěra SMART pro sifon APZ-S6



### P144

Kombinovaná zápachová uzávěra SMART pro sifon APZ-S9



### P145

Kombinovaná zápachová uzávěra SMART pro sifon APZ-S12



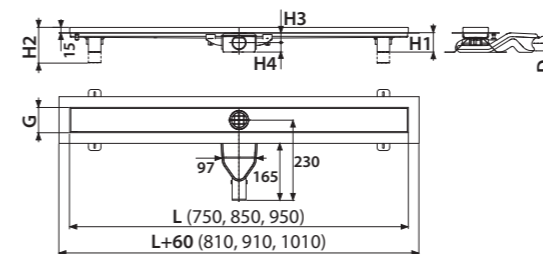
### APZ-S6

Extra-nízký sifon DN40 a sada nastavitelných noh



APZ13 + APZ-S6:  
54 mm

Ø40 | 40 l/min



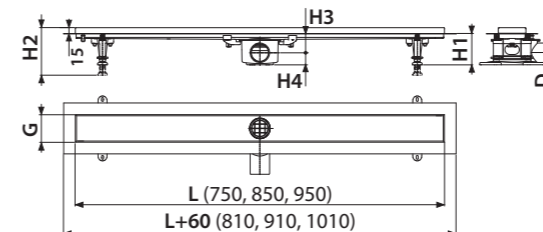
### APZ-S9

Nízký sifon DN50 a sada nastavitelných noh



APZ13 + APZ-S9:  
81 mm

Ø50 | 50 l/min



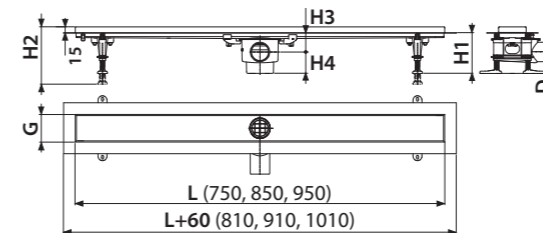
### APZ-S12

Sifon DN50 a sada nastavitelných noh



APZ13 + APZ-S12:  
105 mm

Ø50 | 58 l/min



### CODE

Nerez-lesk / Nerez-mat



### ROUTE

Nerez-lesk / Nerez-mat



### SMILE

Nerez-lesk / Nerez-mat



### ZIP

Nerez-lesk / Nerez-mat



### INSERT

Rošt pro vložení dlažby



### SPACE

Nerez-mat



### STREAM

Nerez-mat



Množství (balení) CODE-850	1 ks
Rozměr (kus) CODE-850	855x76x40 mm
Hmotnost (kus) CODE-850	1,2047 kg

APZ13 + APZ-S6/APZ-S9/APZ-S12, APZ23 + APZ-S6/APZ-S9/APZ-S12

Minimální tloušťka betonu (H1)	54/81/105 mm
Celková stavební výška (H2)	69-86/96-170/120-170 mm
Výška od osy odpadu po límeč (H3)	24/50/50 mm
Výška od osy odpadu po dno sifonu (H4)	30/31/55 mm
Šířka koryta žlabu (G)	71 mm
Průtok žlabu (ČSN EN 1253-1)	40/50/58 l/min
Odpadní potrubí (D)	Ø40/50/50
Třída zatížení (ČSN EN 1253-1)	K3 = max. 300 kg
Materiál – tělo žlabu (ČSN 17240)	nerezová ocel DIN 1.4301
Materiál – zápachová uzávěra	polypropylen
Délka žlabu (L)	750, 850, 950 mm

**APZ5-EDEN Spa**  
**APZ5-SHADE Spa**  
**APZ5-TWIN Spa**

Odtokový systém pro zabudování do stěny  
(650, 750, 850, 950, 1050 mm)



**25**

LET ZÁRUKA



**APZ5-EDEN Spa**

Kryt nerez-lesk



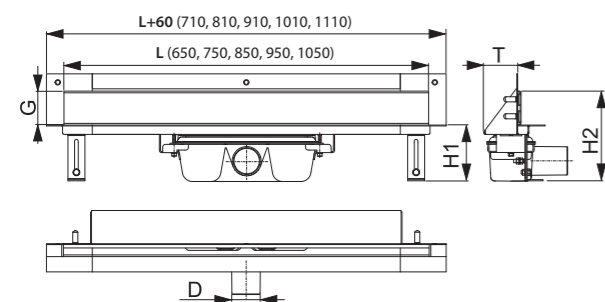
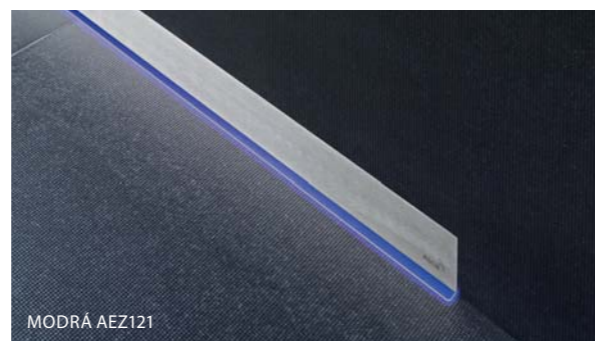
**APZ5-SHADE Spa**

Kryt nerez-mat



**APZ5-TWIN Spa**

Kryt pro vložení obkladu



**APZ5**

Minimální tloušťka betonu (H1)	100 mm
Celková stavební výška (H2)	165–220 mm
Šířka krytu (G)	60 mm
Průtok žlabu (ČSN EN 1253-1)	60 l/min
Odpadní potrubí (D)	Ø50
Stavební hloubka (T)	64 mm
Materiál – tělo žlabu	nerezová ocel DIN 1.4301
Materiál – zápachová uzávěra	polypropylen
Délka žlabu (L)	650, 750, 850, 950, 1050 mm

Množství (balení) APZ5-SHADE-850	8 ks
Rozměr (kus) APZ5-SHADE-850	920×160×205 mm
Hmotnost (kus) APZ5-SHADE-850	6,2432 kg

**ALCA LIGHT**

Osvětlení žlabu APZ5 Spa

Délkové varianty osvětlení pro žlaby APZ5 Spa

Barva osvětlení	Délka žlabu (mm)	650	750	850	950	1050
Bílá	Kód osvětlení v délce žlabu	AEZ 120-650	AEZ 120-750	AEZ 120-850	AEZ 120-950	AEZ 120-1050
Modrá		AEZ 121-650	AEZ 121-750	AEZ 121-850	AEZ 121-950	AEZ 121-1050
Zelená		AEZ 122-650	AEZ 122-750	AEZ 122-850	AEZ 122-950	AEZ 122-1050
Červená		AEZ 123-650	AEZ 123-750	AEZ 123-850	AEZ 123-950	AEZ 123-1050
Rainbow		AEZ 124-650	AEZ 124-750	AEZ 124-850	AEZ 124-950	AEZ 124-1050

Zdroj pro osvětlení žlabu APZ5 Spa – AEZ310, AEZ311, AEZ320 – strana 46. Přehled všech objednacích kódů viz strana 213.

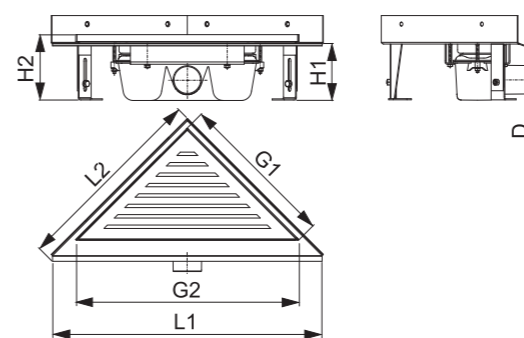
**ARZ1**

Rohový podlahový žlab bez okraje pro perforovaný rošt



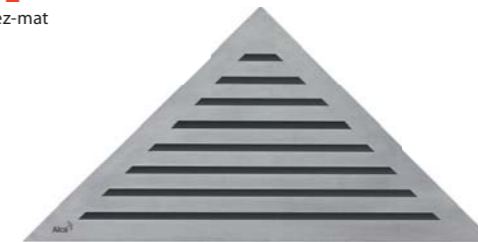
**25**

LET ZÁRUKA



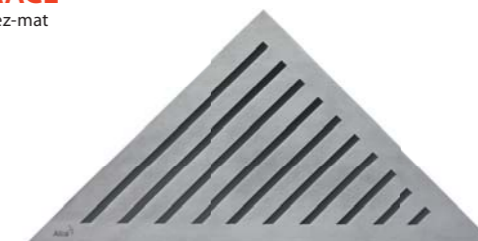
**LIFE**

Nerez-mat



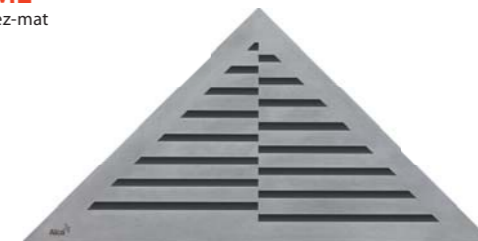
**GRACE**

Nerez-mat



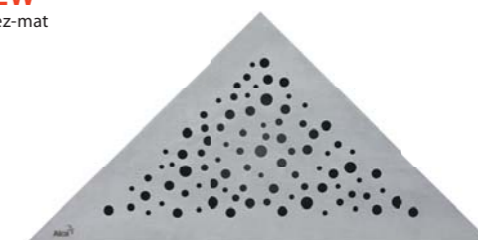
**TIME**

Nerez-mat



**VIEW**

Nerez-mat



**ARZ1**

Minimální tloušťka betonu (H1)	100 mm
Celková stavební výška (H2)	110–170 mm
Rozměry žlabu (L1×L2)	475×340 mm
Rozměry roštu (G1×G2)	270×382 mm
Průtok žlabu (ČSN EN 1253-1)	60 l/min
Odpadní potrubí (D)	Ø50
Třída zatížení (ČSN EN 1253-1)	K3 = max. 300 kg
Materiál – tělo žlabu	nerezová ocel DIN 1.4301
Materiál – zápachová uzávěra	polypropylen

Množství (balení) ARZ1	4 ks
Rozměr (kus) ARZ1	490×125×330 mm
Hmotnost (kus) ARZ1	3,1764 kg

Množství (balení) LIFE	1 ks
Rozměr (kus) LIFE	390×20×195 mm
Hmotnost (kus) LIFE	1,2319 kg

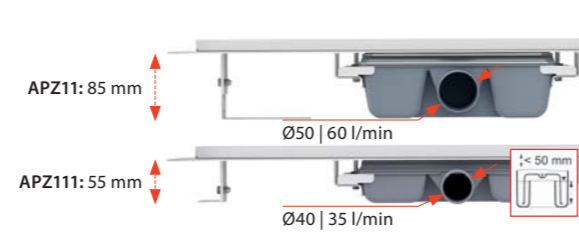
Délkové varianty podlahových žlabů a roštů – strana 212

**APZ11 Antivandal, APZ111 Antivandal Low**

Podlahový žlab Antivandal s roštěm  
(300, 550, 650, 750, 850, 950, 1050, 1150 mm)



**25**  
LET ZÁRUKA

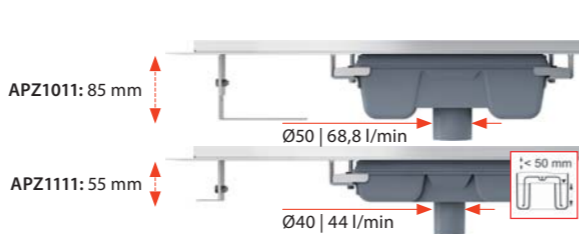


**APZ1011 Antivandal, APZ1111 Antivandal Low**

Podlahový žlab Antivandal s roštěm, svislý odtok  
(300, 550, 650, 750, 850, 950, 1050, 1150 mm)



**25**  
LET ZÁRUKA

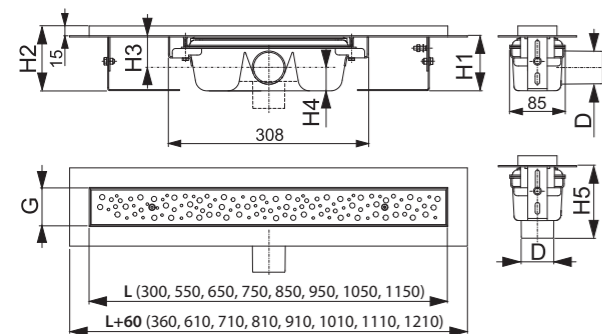


**BUBLE**

Nerez-lesk / Nerez-mat



Rošt je součástí balení



	APZ11/1011	APZ111/1111
Minimální tloušťka betonu (H1)	85 mm	55 mm
Celková stavební výška (H2)	100-158 mm	70-96 mm
Výška od osy odpadu po límec (H3)	48/- mm	33,5/- mm
Výška od osy odpadu po dno sifonu (H4)	36/- mm	21,5/- mm
Stavební výška po odpad (H5)	-/111 mm	-/100 mm
Šířka koryta žlabu (G)	60 mm	60 mm
Průtok žlabu (ČSN EN 1253-1)	60/68,8 l/min	35/44 l/min
Odpadní potrubí (D)	Ø50	Ø40
Třída zatížení (ČSN EN 1253-1)	K3 = max. 300 kg	
Materiál – tělo žlabu	nerezová ocel DIN 1.4301	
Materiál – zápachová uzávěra	polypropylen	
Délka žlabu (L)	300, 550, 650, 750, 850, 950, 1050, 1150 mm	

Množství (balení) APZ11-850	12 ks
Rozměr (kus) APZ11-850	920x135x170 mm
Hmotnost (kus) APZ11-850	4,3762 kg

**P095**

Sada kombinovaných zápachových uzávěr pro nerezové žlaby ALCA



Množství (balení)	1 ks
Množství (paleta)	- ks

**P143**

Kombinovaná zápachová uzávěra SMART pro sifon APZ-S6



Množství (balení)	1 ks
Množství (paleta)	- ks

**P144**

Kombinovaná zápachová uzávěra SMART pro sifon APZ-S9



Množství (balení)	1 ks
Množství (paleta)	- ks

**P145**

Kombinovaná zápachová uzávěra SMART pro sifon APZ-S12



Množství (balení)	1 ks
Množství (paleta)	- ks

**AHP80**

Hydroizolační páska – délka 1200 mm



Množství (balení)	1 ks
Množství (paleta)	- ks

### APZ10BLACK Simple

Podlahový žlab s okrajem pro perforovaný rošt, černá-mat (550, 650, 750, 850, 950 mm)

N



6 LET ZÁRUKA  
CLICK SYSTEM



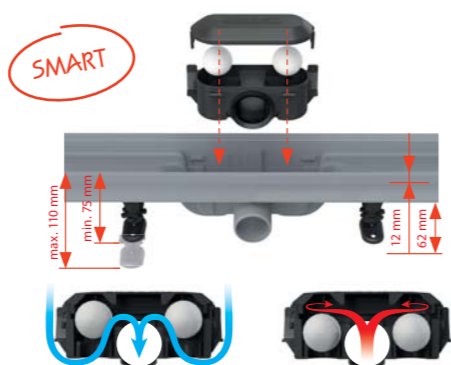
### APZ10BLACK Simple

Nerez-černá mat – rošt je součástí balení

N



Vše v balení



### APZ10BLACK-BRASS Simple

Podlahový žlab s okrajem pro perforovaný rošt, mosaz (550, 650, 750, 850, 950 mm)

N



6 LET ZÁRUKA  
CLICK SYSTEM



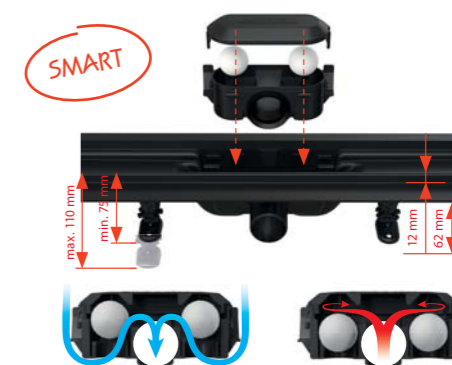
### APZ10BLACK-BRASS Simple

Mosaz – rošt je součástí balení

N



Vše v balení



### APZ8 Simple

### APZ9 Simple

### APZ10 Simple

Podlahový žlab s okrajem pro perforovaný rošt (550, 650, 750, 850, 950 mm)



6 LET ZÁRUKA  
CLICK SYSTEM



### APZ8 Simple

Nerez-mat – rošt je součástí balení



### APZ9 Simple

Nerez-mat – rošt je součástí balení



### APZ10 Simple

Nerez-mat – rošt je součástí balení



Vše v balení

#### Obsah balení (APZ8, APZ9, APZ10, APZ10BLACK, APZ10BLACK-BRASS)

- žlab
- rošt
- hydroizolační páska v délce žlabu
- kombinovaná zápachová uzávěra se 2 komorami
- kotvicí souprava (šrouby, hmoždinky)
- kotvicí nohy
- demontážní háček

#### APZ8 / APZ9 / APZ10 / APZ10BLACK / APZ10BLACK-BRASS

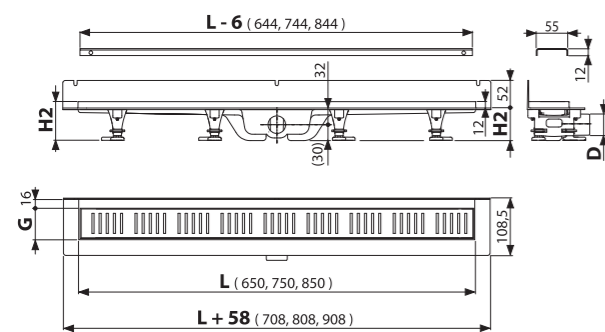
Minimální tloušťka betonu (H1)	62 mm
Celková stavební výška (H2)	75–110 mm
Šířka koryta žlabu (G)	60 mm
Průtok žlabu (ČSN EN 1253-1)	30 l/min
Odpadní potrubí (D)	Ø40
Třída zatížení (ČSN EN 1253-1)	K3 = max. 300 kg
Materiál – tělo žlabu	polypropylen
Materiál – zápachová uzávěra	polypropylen
Délka žlabu (L)	550, 650, 750, 850, 950 mm

Množství (balení) APZ8-850M	30 ks
Rozměr (kus) APZ8-850M	965×80×145 mm
Hmotnost (kus) APZ8-850M	2,1489 kg



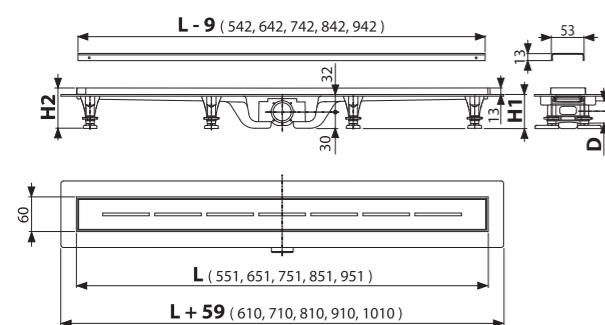
**APZ30 Wall**

Podlahový žlab s okrajem pro perforovaný rošt a s pevným límcem ke stěně (650, 750, 850 mm)



**APZ18 Simple**

Podlahový žlab s nerezovým okrajem pro perforovaný rošt (550, 650, 750, 850, 950 mm)



**APZ30 Wall**

Nerez-mat – rošt je součástí balení



**Vše v balení**

APZ30 / APZ18	
Minimální tloušťka betonu (H1)	62 mm
Celková stavební výška (H2)	75–110 mm
Šířka koryta žlabu (G)	60 mm
Průtok žlabu (ČSN EN 1253-1)	30 l/min
Odpadní potrubí (D)	Ø40
Třída zatížení (ČSN EN 1253-1)	K3 = max. 300 kg
Materiál – tělo žlabu	polypropylen
Materiál – zápachová uzávěra	polypropylen
Délka žlabu (L) APZ30	650, 750, 850 mm
Délka žlabu (L) APZ18	550, 650, 750, 850, 950 mm

Množství (balení) APZ30-850M	30 ks
Rozměr (kus) APZ30-850M	865x80x145 mm
Hmotnost (kus) APZ30-850M	1,9727 kg

**APZ18 Simple**

Nerez-mat – rošt je součástí balení



**Vše v balení**

**Obsah balení (APZ18, APZ30)**

- žlab
- rošt
- hydroizolační páska v délce žlabu
- kombinovaná zápachová uzávěra se 2 komorami
- kotvicí souprava (šrouby, hmoždinky)
- kotvicí nohy
- demontážní háček

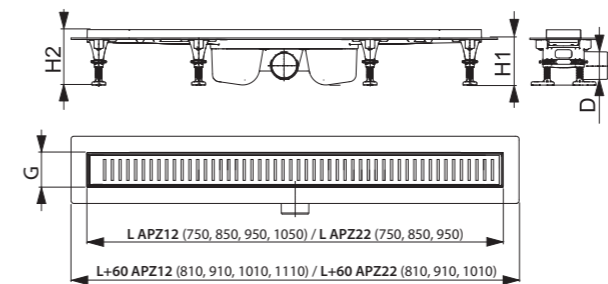
**APZ12 Optimal**

Podlahový žlab s okrajem pro perforovaný rošt nebo vložení dlažby (750, 850, 950, 1050 mm)



**APZ22 Optimal**

Podlahový žlab s nerezovým okrajem pro perforovaný rošt nebo vložení dlažby (750, 850, 950 mm)



	APZ12	APZ22
Minimální tloušťka betonu (H1)	85 mm	85 mm
Celková stavební výška (H2)	100–125 mm	101–126 mm
Šířka koryta žlabu (G)	61,5 mm	63 mm
Průtok žlabu (ČSN EN 1253-1)	63 l/min	63 l/min
Odpadní potrubí (D)	Ø50	Ø50
Třída zatížení (ČSN EN 1253-1)	K3 = max. 300 kg	
Materiál – tělo žlabu	polypropylen	nerezová ocel DIN 1.4301 / polypropylen
Materiál – zápachová uzávěra	polypropylen	
Délka žlabu (L)	750, 850, 950, 1050 mm	750, 850, 950 mm

Množství (balení) APZ12-850	12 ks
Rozměr (kus) APZ12-850	920x125x150 mm
Hmotnost (kus) APZ12-850	1,51 kg

**LINE**

Nerez-lesk / Nerez-mat



**PURE**

Nerez-lesk / Nerez-mat



**CUBE**

Nerez-lesk / Nerez-mat



**HOPE**

Nerez-lesk / Nerez-mat



**BUBLE**

Nerez-lesk / Nerez-mat



**DREAM**

Nerez-lesk / Nerez-mat



**SOLID**

Nerez-mat

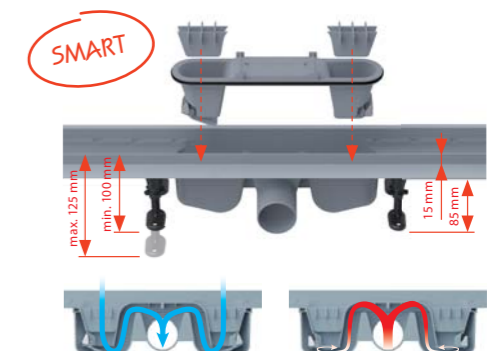


**TILE**

Rošt pro vložení dlažby

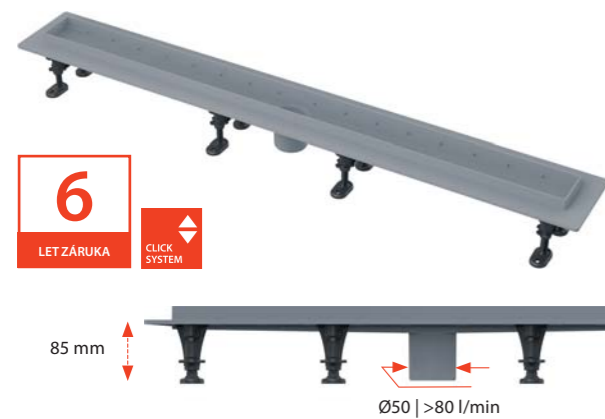


Množství (balení) LINE-850	1 ks
Rozměr (kus) LINE-850	890x20x55 mm
Hmotnost (kus) LINE-850	0,6485 kg



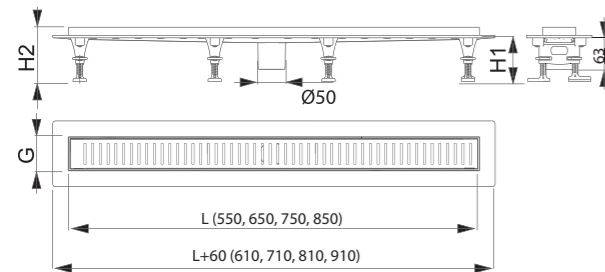
### APZ2012 Optimal

Podlahový žlab s okrajem pro perforovaný rošt nebo vložení dlažby, bez zápachové uzávěry (550, 650, 750, 850 mm)



### APZ2022 Optimal

Podlahový žlab s nerezovým okrajem pro perforovaný rošt nebo vložení dlažby, bez zápachové uzávěry (550, 650, 750, 850 mm)



	APZ2012	APZ2022
Minimální tloušťka betonu (H1)	85 mm	85 mm
Celková stavební výška (H2)	100–125 mm	101–126 mm
Šířka koryta žlabu (G)	61,5 mm	63 mm
Průtok žlabu (ČSN EN 1253-1)	>80 l/min	>80 l/min
Odpadní potrubí	Ø50	Ø50
Třída zatížení (ČSN EN 1253-1)		K3 = max. 300 kg
Materiál – tělo žlabu	polypropylen	nerezová ocel DIN 1.4301 / polypropylen
Materiál – zápachová uzávěra		polypropylen
Délka žlabu (L)	550, 650, 750, 850 mm	

Množství (balení) APZ2012-850	14 ks
Rozměr (kus) APZ2012-850	920×143×106 mm
Hmotnost (kus) APZ2012-850	1,3051 kg

### LINE

Nerez-lesk / Nerez-mat



### PURE

Nerez-lesk / Nerez-mat



### CUBE

Nerez-lesk / Nerez-mat



### HOPE

Nerez-lesk / Nerez-mat



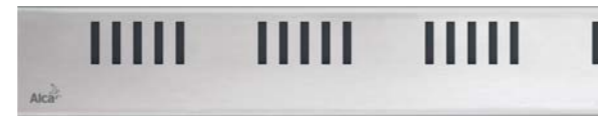
### BUBLE

Nerez-lesk / Nerez-mat



### DREAM

Nerez-lesk / Nerez-mat



### SOLID

Nerez-mat



### TILE

Rošt pro vložení dlažby



Množství (balení) LINE-850	1 ks
Rozměr (kus) LINE-850	890×20×55 mm
Hmotnost (kus) LINE-850	0,6485 kg

### P138

Nízký sifon DN50 pro žlab APZ2012, APZ2022



Množství (balení)	28 ks
Množství (paleta)	– ks

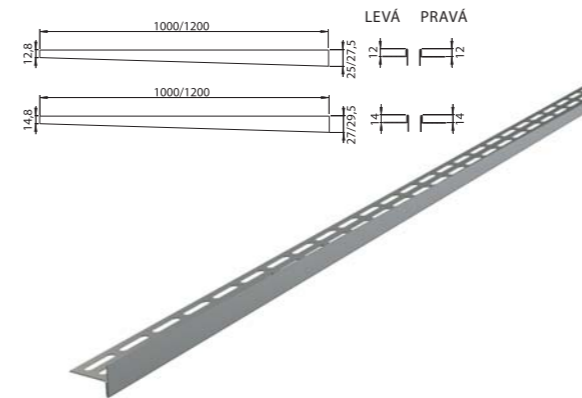
### P142

Extra-nízký sifon DN40 pro žlab APZ2012, APZ2022



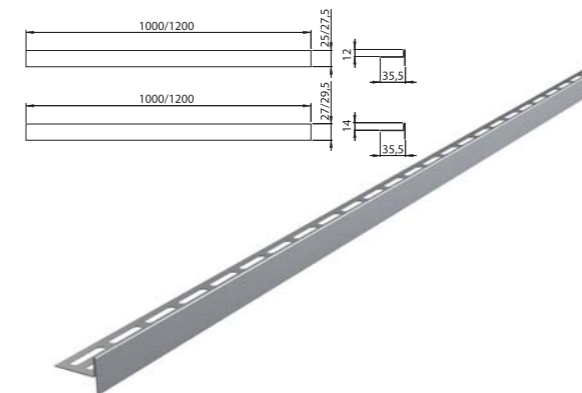
Množství (balení)	36 ks
Množství (paleta)	– ks

### Nerezová lišta pro spádovanou podlahu



Množství (balení)	1 ks
Rozměr (kus)	1000×36×27,5 mm
Materiál (ČSN 17240)	nerezová ocel DIN 1.4301

### Nerezová lišta pro spádovanou podlahu oboustranná



Množství (balení)	1 ks
Rozměr (kus)	1000×36×27 mm
Materiál (ČSN 17240)	nerezová ocel DIN 1.4301

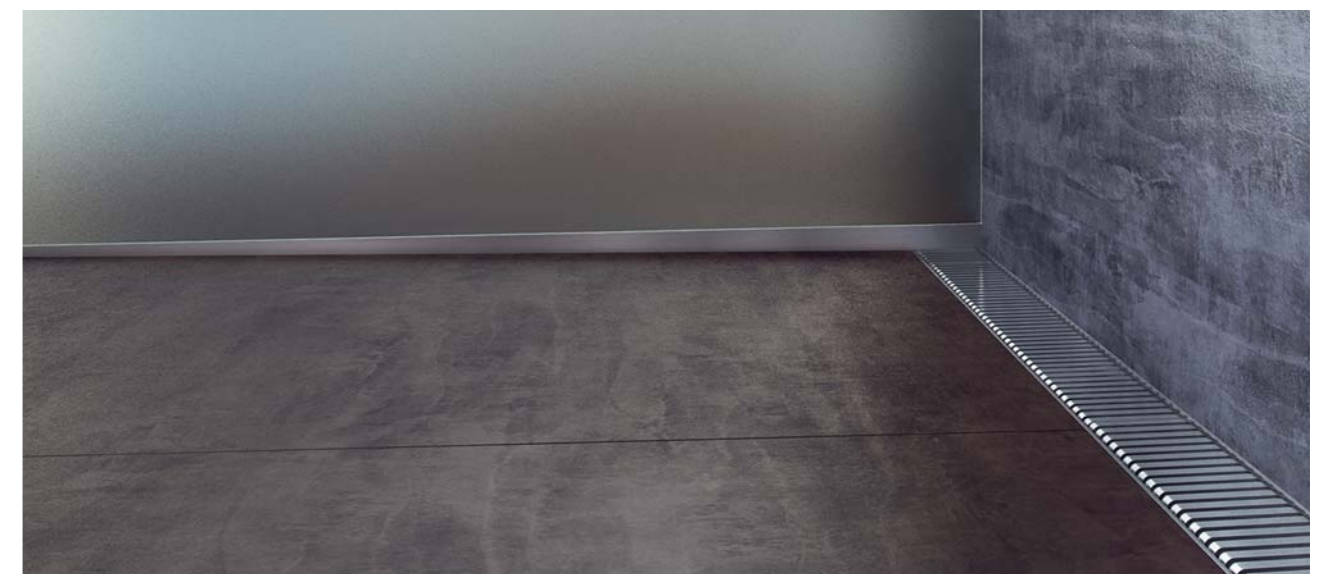
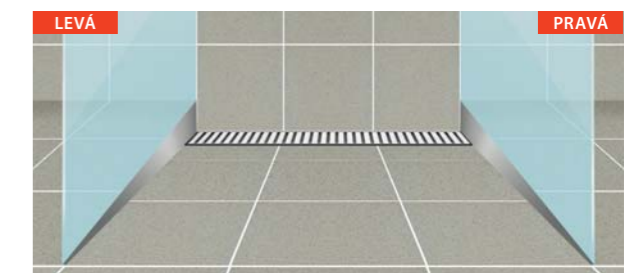
Tabulka variant nerezových lišt pro spádovanou podlahu

Kód	Výška límce	Délka (mm)	Typ	Provedení
APZ 901M/1000	12	1000	levá	mat
APZ 902M/1000	12	1000	pravá	mat
APZ 903M/1000	14	1000	levá	mat
APZ 904M/1000	14	1000	pravá	mat

Kód	Výška límce	Délka (mm)	Typ	Provedení
APZ 901M/1200	12	1200	levá	mat
APZ 902M/1200	12	1200	pravá	mat
APZ 903M/1200	14	1200	levá	mat
APZ 904M/1200	14	1200	pravá	mat

Tabulka variant nerezových lišt pro spádovanou podlahu

Kód	Výška límce	Délka (mm)	Typ	Provedení
APZ 905M/1000	12	1000	oboustranná	mat
APZ 905M/1200	12	1200	oboustranná	mat
APZ 906M/1000	14	1000	oboustranná	mat
APZ 906M/1200	14	1200	oboustranná	mat





# Konfigurátor žlabů

Na našich webových stránkách jsme spustili konfigurátor žlabů, který výrazně usnadní orientaci v širokém portfoliu podlahových žlabů ALCA. Výběrem položek v konfigurátoru podle svých preferencí jste tak schopni rychle najít podlahový žlab vhodný pro vaši koupelnu.





# Zakázková výroba z nerezů

Průmyslové bodové vpusti	100
Průmyslové krabicové žlaby a vpusti	101
Průmyslové štěrbínové žlaby a vpusti	106
Drenážní žlaby	108
Bazénové rošty	112

## Průmyslová bodová vpust

150x150 mm, DN/OD 75

**APR3-2110** Průmyslová bodová vpust 150x150, nerez AISI 304 **N**

**APR3-2120** Průmyslová bodová vpust 150x150, nerez AISI 316L **N**



Materiál nerezová ocel 1,5 mm

**APR3-1110** Průmyslová bodová vpust 150x150, nerez AISI 304 **N**

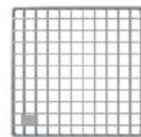
**APR3-1120** Průmyslová bodová vpust 150x150, nerez AISI 316L **N**



Materiál nerezová ocel 1,5 mm

**APR-R21-150-150** Krycí rošt pro bodovou vpust 150x150, nerez AISI 304 **N**

**APR-R22-150-150** Krycí rošt pro bodovou vpust 150x150, nerez AISI 316L **N**



Materiál nerezová ocel 2 mm

**APR-R31-150-150** Krycí rošt pro bodovou vpust 150x150, nerez AISI 304 **N**

**APR-R32-150-150** Krycí rošt pro bodovou vpust 150x150, nerez AISI 316L **N**



Materiál nerezová ocel 3 mm

200x200 mm, DN/OD 110

**APR4-2111** Průmyslová bodová vpust 200x200, nerez AISI 304 **N**

**APR4-2121** Průmyslová bodová vpust 200x200, nerez AISI 316L **N**



Materiál nerezová ocel 1,5 mm

**APR4-1111** Průmyslová bodová vpust 200x200, nerez AISI 304 **N**

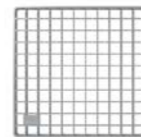
**APR4-1121** Průmyslová bodová vpust 200x200, nerez AISI 316L **N**



Materiál nerezová ocel 1,5 mm

**APR-R21-200-200** Krycí rošt pro bodovou vpust 200x200, nerez AISI 304 **N**

**APR-R22-200-200** Krycí rošt pro bodovou vpust 200x200, nerez AISI 316L **N**



Materiál nerezová ocel 2 mm

**APR-R31-200-200** Krycí rošt pro bodovou vpust 200x200, nerez AISI 304 **N**

**APR-R32-200-200** Krycí rošt pro bodovou vpust 200x200, nerez AISI 316L **N**



Materiál nerezová ocel 3 mm

300x300 mm, DN/OD 160/110

**APR5-2111** Průmyslová bodová vpust 300x300, nerez AISI 304 **N**

**APR5-2121** Průmyslová bodová vpust 300x300, nerez AISI 316L **N**



DN/OD 160

Materiál nerezová ocel 1,5 mm

**APR5-1111** Průmyslová bodová vpust 300x300, nerez AISI 304 **N**

**APR5-1121** Průmyslová bodová vpust 300x300, nerez AISI 316L **N**

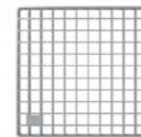


DN/OD 110

Materiál nerezová ocel 1,5 mm

**APR-R21-300-300** Krycí rošt pro bodovou vpust 300x300, nerez AISI 304 **N**

**APR-R22-300-300** Krycí rošt pro bodovou vpust 300x300, nerez AISI 316L **N**



Materiál nerezová ocel 2 mm

**APR-R31-300-300** Krycí rošt pro bodovou vpust 300x300, nerez AISI 304 **N**

**APR-R32-300-300** Krycí rošt pro bodovou vpust 300x300, nerez AISI 316L **N**



Materiál nerezová ocel 3 mm

## Průmyslová krabicová vpust koncová a průběžná

Šířka 135 mm, DN/OD 110

**APR6-2311-135** Průmyslová krabicová vpust koncová 250x250-135, nerez AISI 304 **N**

**APR6-2321-135** Průmyslová krabicová vpust koncová 250x250-135, nerez AISI 316L **N**



L - 375 mm

Materiál nerezová ocel 1,5 mm

**APR6-1311-135-L** Průmyslová krabicová vpust průběžná 250x250-135, nerez AISI 304 **N**

**APR6-1321-135-L** Průmyslová krabicová vpust průběžná 250x250-135, nerez AISI 316L **N**

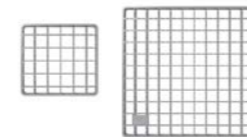


L - 375 mm

Materiál nerezová ocel 1,5 mm

**APR-R21-250-250-1** Krycí rošt pro krabicovou koncovou vpust APR6, nerez AISI 304 **N**

**APR-R22-250-250-1** Krycí rošt pro krabicovou koncovou vpust APR6, nerez AISI 316L **N**



Materiál nerezová ocel 2 mm

**APR-R31-250-250-1** Krycí rošt pro krabicovou koncovou vpust APR6, nerez AISI 304 **N**

**APR-R32-250-250-1** Krycí rošt pro krabicovou koncovou vpust APR6, nerez AISI 316L **N**



Materiál nerezová ocel 3 mm

Šířka 135 mm, DN/OD 110

**APR6-2211-135** Průmyslová krabicová vpust průběžná 250x250-135, nerez AISI 304 **N**

**APR6-2221-135** Průmyslová krabicová vpust průběžná 250x250-135, nerez AISI 316L **N**



L - 500 mm

Materiál nerezová ocel 1,5 mm

**APR6-1211-135** Průmyslová krabicová vpust průběžná 250x250-135, nerez AISI 304 **N**

**APR6-1221-135** Průmyslová krabicová vpust průběžná 250x250-135, nerez AISI 316L **N**

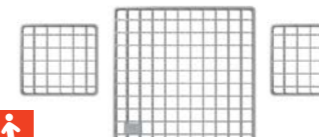


L - 500 mm

Materiál nerezová ocel 1,5 mm

**APR-R21-130-135-2** Krycí rošt pro krabicovou průběžnou vpust APR6, nerez AISI 304 **N**

**APR-R22-130-135-2** Krycí rošt pro krabicovou průběžnou vpust APR6, nerez AISI 316L **N**



Materiál nerezová ocel 2 mm

**APR-R31-130-135-2** Krycí rošt pro krabicovou průběžnou vpust APR6, nerez AISI 304 **N**

**APR-R32-130-135-2** Krycí rošt pro krabicovou průběžnou vpust APR6, nerez AISI 316L **N**



Materiál nerezová ocel 3 mm

Šířka 210 mm, DN/OD 110

**APR6-2211-210** Průmyslová krabicová vpust průběžná 250x250-210, nerez AISI 304 **N**

**APR6-2221-210** Průmyslová krabicová vpust průběžná 250x250-210, nerez AISI 316L **N**



L - 1000 mm

Materiál nerezová ocel 1,5 mm

**APR6-1211-210** Průmyslová krabicová vpust průběžná 250x250-210, nerez AISI 304 **N**

**APR6-1221-210** Průmyslová krabicová vpust průběžná 250x250-210, nerez AISI 316L **N**



L - 1000 mm

Materiál nerezová ocel 1,5 mm

**APR-R21-1000-210** Krycí rošt pro krabicový žlab 1 m, nerez AISI 304 **N**

**APR-R22-1000-210** Krycí rošt pro krabicový žlab 1 m, nerez AISI 316L **N**



Materiál nerezová ocel 2 mm

**APR-R31-1000-210** Krycí rošt pro krabicový žlab 1 m, nerez AISI 304 **N**

**APR-R32-1000-210** Krycí rošt pro krabicový žlab 1 m, nerez AISI 316L **N**



Materiál nerezová ocel 3 mm

## Průmyslový krabicový žlab 1 m

Šířka 135 mm

**APR6-0211-135** N  
Průmyslový krabicový žlab 1 m, nerez AISI 304

**APR6-0221-135** N  
Průmyslový krabicový žlab 1 m, nerez AISI 316L



Materiál nerezová ocel 1,5 mm

Šířka 210 mm

**APR6-0211-210** N  
Průmyslový krabicový žlab 1 m, nerez AISI 304

**APR6-0221-210** N  
Průmyslový krabicový žlab 1 m, nerez AISI 316L



Materiál nerezová ocel 1,5 mm

Spádovaný

**ZAKÁZKOVÁ VÝROBA**

**APR6-ATYP-S** N  
Průmyslový krabicový žlab 1 m spádovaný, nerez AISI 304 / AISI 316L



Materiál nerezová ocel 1,5 mm

**APR-R21-1000-135** N  
Krycí rošt pro krabicový žlab 1 m, nerez AISI 304

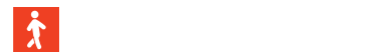
**APR-R22-1000-135** N  
Krycí rošt pro krabicový žlab 1 m, nerez AISI 316L



Materiál nerezová ocel 2 mm

**APR-R21-1000-210** N  
Krycí rošt pro krabicový žlab 1 m, nerez AISI 304

**APR-R22-1000-210** N  
Krycí rošt pro krabicový žlab 1 m, nerez AISI 316L



Materiál nerezová ocel 2 mm

**APR-R31-1000-135** N  
Krycí rošt pro krabicový žlab 1 m, nerez AISI 304

**APR-R32-1000-135** N  
Krycí rošt pro krabicový žlab 1 m, nerez AISI 316L



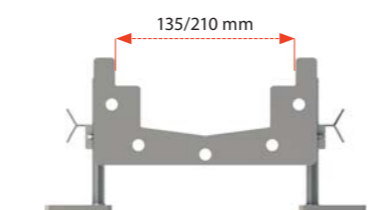
Materiál nerezová ocel 3 mm

**APR-R31-1000-210** N  
Krycí rošt pro krabicový žlab 1 m, nerez AISI 304

**APR-R32-1000-210** N  
Krycí rošt pro krabicový žlab 1 m, nerez AISI 316L



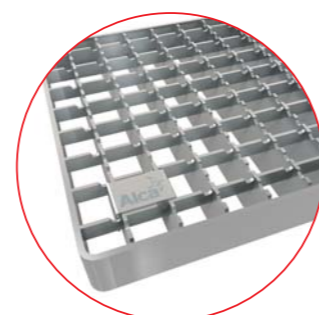
Materiál nerezová ocel 3 mm



Žlabové díly se spádem dna je možné konfigurovat o maximální délce 12 m jedné linie v rámci zakázkové výroby.

Termín dodání podle individuální cenové nabídky.

Mřížkový rošt



## Průmyslový krabicový žlab rohový 1x1 m

Šířka 135 mm

**APR6-0211-135R** N  
Průmyslový krabicový žlab rohový 1 m, nerez AISI 304

**APR6-0221-135R** N  
Průmyslový krabicový žlab rohový 1 m, nerez AISI 316L



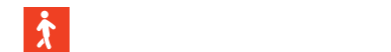
Materiál nerezová ocel 1,5 mm

**APR-R21-1000-135** N  
Krycí rošt pro krabicový žlab 1 m, nerez AISI 304

**APR-R21-865-135** N  
Krycí rošt pro krabicový žlab rohový, nerez AISI 304

**APR-R22-1000-135** N  
Krycí rošt pro krabicový žlab 1 m, nerez AISI 316L

**APR-R22-865-135** N  
Krycí rošt pro krabicový žlab rohový, nerez AISI 316L



Materiál nerezová ocel 2 mm

**APR-R31-1000-135** N  
Krycí rošt pro krabicový žlab 1 m, nerez AISI 304

**APR-R31-865-135** N  
Krycí rošt pro krabicový žlab rohový, nerez AISI 304

**APR-R32-1000-135** N  
Krycí rošt pro krabicový žlab 1 m, nerez AISI 316L

**APR-R32-865-135** N  
Krycí rošt pro krabicový žlab rohový, nerez AISI 316L



Materiál nerezová ocel 3 mm

Šířka 210 mm

**APR6-0211-210R** N  
Průmyslový krabicový žlab rohový 1 m, nerez AISI 304

**APR6-0221-210R** N  
Průmyslový krabicový žlab rohový 1 m, nerez AISI 316L



Materiál nerezová ocel 1,5 mm

**APR-R21-1000-210** N  
Krycí rošt pro krabicový žlab 1 m, nerez AISI 304

**APR-R21-790-210** N  
Krycí rošt pro krabicový žlab rohový, nerez AISI 304

**APR-R22-1000-210** N  
Krycí rošt pro krabicový žlab 1 m, nerez AISI 316L

**APR-R22-790-210** N  
Krycí rošt pro krabicový žlab rohový, nerez AISI 316L



Materiál nerezová ocel 2 mm

**APR-R31-1000-210** N  
Krycí rošt pro krabicový žlab 1 m, nerez AISI 304

**APR-R31-790-210** N  
Krycí rošt pro krabicový žlab rohový, nerez AISI 304

**APR-R32-1000-210** N  
Krycí rošt pro krabicový žlab 1 m, nerez AISI 316L

**APR-R32-790-210** N  
Krycí rošt pro krabicový žlab rohový, nerez AISI 316L



Materiál nerezová ocel 3 mm

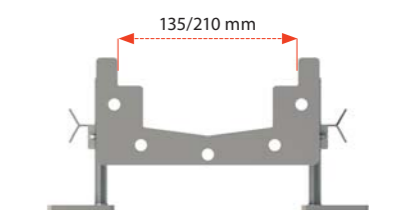
Spádovaný

**ZAKÁZKOVÁ VÝROBA**

**APR6-ATYP-SR** N  
Průmyslový krabicový žlab rohový 1 m spádovaný, nerez AISI 304 / 316L



Materiál nerezová ocel 1,5 mm



Žlabové rohové díly se spádem dna je možné konfigurovat v návaznosti na sestavu spádovaného odvodnění na základě požadavku projektu.

Termín dodání podle individuální cenové nabídky.

Pro sestavu průmyslového krabicového rohového žlabu použít vždy 2 délkové varianty roštu:

**APR-RXX-1000-135 + APR-RXX-865-135**

**APR-RXX-1000-210 + APR-RXX-790-210**

Příčkový rošt



## Příslušenství pro průmyslový krabicový žlab

Šířka 135 mm	Šířka 210 mm	Spádovaný
<b>APR6-P101-135</b> <span style="border: 1px solid black; padding: 0 2px;">N</span> Čelo pro krabicový žlab 135, nerez AISI 304	<b>APR6-P101-210</b> <span style="border: 1px solid black; padding: 0 2px;">N</span> Čelo pro krabicový žlab 210, nerez AISI 304	<b>ZAKÁZKOVÁ VÝROBA</b>
<b>APR6-P201-135</b> <span style="border: 1px solid black; padding: 0 2px;">N</span> Čelo pro krabicový žlab 135, nerez AISI 316L	<b>APR6-P201-210</b> <span style="border: 1px solid black; padding: 0 2px;">N</span> Čelo pro krabicový žlab 210, nerez AISI 316L	<b>APR6-P-ATYP-S</b> <span style="border: 1px solid black; padding: 0 2px;">N</span> Čelo pro krabicový žlab spádovaný, nerez AISI 304 / 316L
Materiál nerezová ocel 2 mm	Materiál nerezová ocel 2 mm	Materiál nerezová ocel 2 mm

## Modulární systém průmyslového krabicového odvodnění

KRYCÍ ROŠT PRŮMYSLOVÉHO ŽLABU  
 KRYCÍ ROŠT PRŮMYSLOVÉ VPUSTI  
 KALOVÝ KOŠ PRŮMYSLOVÉ VPUSTI  
 ZÁPACHOVÁ UZÁVĚRA PRŮMYSLOVÉ VPUSTI  
 VODOTĚSNÝ PŘÍRUBOVÝ SPOJ SE SILIKONOVÝM TĚSNĚNÍM  
 PRŮMYSLOVÁ VPUST SE SPODNÍM ODTOKEM  
 KRABICOVÝ ŽLAB  
 PRŮMYSLOVÁ VPUST S BOČNÍM ODTOKEM  
 PRŮMYSLOVÝ ROHOVÝ ŽLAB  
 VÝŠKOVĚ NASTAVITELNÉ KOTVICÍ NOHY

## Možnosti řešení hran pro modulární průmyslový krabicový a štěrbinový systém odvodnění

**ZAKÁZKOVÁ VÝROBA**

- Hrana s výztuží**  
 Varianta pro plochy s vysokou zátěží
- Hrana bez výztuže**  
 Varianta pro plochy bez vysoké zátěže
- Hrana s výztuží a lemem**  
 Varianta pro plochy s vysokou zátěží a možností napojení hydroizolace
- Hrana bez výztuže s lemem**  
 Varianta pro plochy bez vysoké zátěže a možností napojení hydroizolace
- Hrana pro vinyl**  
 Speciální varianta pro použití vinylových podlah

### Průmyslová štěrbinová vpust koncová a průběžná

250×250 mm, DN/OD 110

**APR7-2311-20** N  
Průmyslová štěrbinová vpust koncová 250×250, nerez AISI 304

**APR7-2321-20** N  
Průmyslová štěrbinová vpust koncová 250×250, nerez AISI 316L



L – 375 mm

Materiál nerezová ocel 1,5 mm

250×250 mm, DN/OD 110

**APR7-2211-20** N  
Průmyslová štěrbinová vpust průběžná 250×250, nerez AISI 304

**APR7-2221-20** N  
Průmyslová štěrbinová vpust průběžná 250×250, nerez AISI 316L



L – 500 mm

Materiál nerezová ocel 1,5 mm

250×250 mm, DN/OD 110

**APR7-1211-20** N  
Průmyslová štěrbinová vpust průběžná 250×250, nerez AISI 304

**APR7-1221-20** N  
Průmyslová štěrbinová vpust průběžná 250×250, nerez AISI 316L



L – 500 mm

Materiál nerezová ocel 1,5 mm

**APR7-1311-20-L** N  
**APR7-1311-20-P**  
Průmyslová štěrbinová vpust koncová 250×250, nerez AISI 304

**APR7-1321-20-L** N  
**APR7-1321-20-P**  
Průmyslová štěrbinová vpust koncová 250×250, nerez AISI 316L

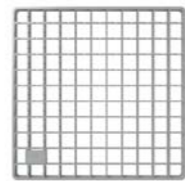


L – 375 mm

Materiál nerezová ocel 1,5 mm

**APR-R21-250-250** N  
Krycí rošt pro vpusti APR7, nerez AISI 304

**APR-R22-250-250** N  
Krycí rošt pro vpusti APR7, nerez AISI 316L



Materiál nerezová ocel 2 mm

**APR-R31-250-250** N  
Krycí rošt pro vpusti APR7, nerez AISI 304

**APR-R32-250-250** N  
Krycí rošt pro vpusti APR7, nerez AISI 316L



Materiál nerezová ocel 3 mm

### Průmyslový štěrbinový žlab rovný 1 m a rohový 1×1 m

Šířka 20 mm

**APR7-0211-20R** N  
Průmyslový štěrbinový žlab rohový 1 m, nerez AISI 304

**APR7-0221-20R** N  
Průmyslový štěrbinový žlab rohový 1 m, nerez AISI 316L



Materiál nerezová ocel 1,5 mm

Šířka 20 mm

**APR7-0211-20** N  
Průmyslový štěrbinový žlab 1 m, nerez AISI 304

**APR7-0221-20** N  
Průmyslový štěrbinový žlab 1 m, nerez AISI 316L



Materiál nerezová ocel 1,5 mm

Šířka 20 mm

**APR7-P101-20** N  
Čelo pro štěrbinový žlab, nerez AISI 304

**APR7-P102-20** N  
Čelo pro štěrbinový žlab, nerez AISI 316L



Materiál nerezová ocel 2 mm

### Průmyslový štěrbinový žlab rovný 1 m a rohový 1×1 m

Spádovaný, šířka 20 mm

ZAKÁZKOVÁ VÝROBA

**APR7-ATYP-20SR** N  
Průmyslový štěrbinový žlab rohový 1 m spádovaný, nerez AISI 304 / AISI 316L



Materiál nerezová ocel 1,5 mm

Spádovaný, šířka 20 mm

ZAKÁZKOVÁ VÝROBA

**APR7-ATYP-20S** N  
Průmyslový štěrbinový žlab 1 m spádovaný, nerez AISI 304 / AISI 316L



Materiál nerezová ocel 1,5 mm

Spádovaný, šířka 20 mm

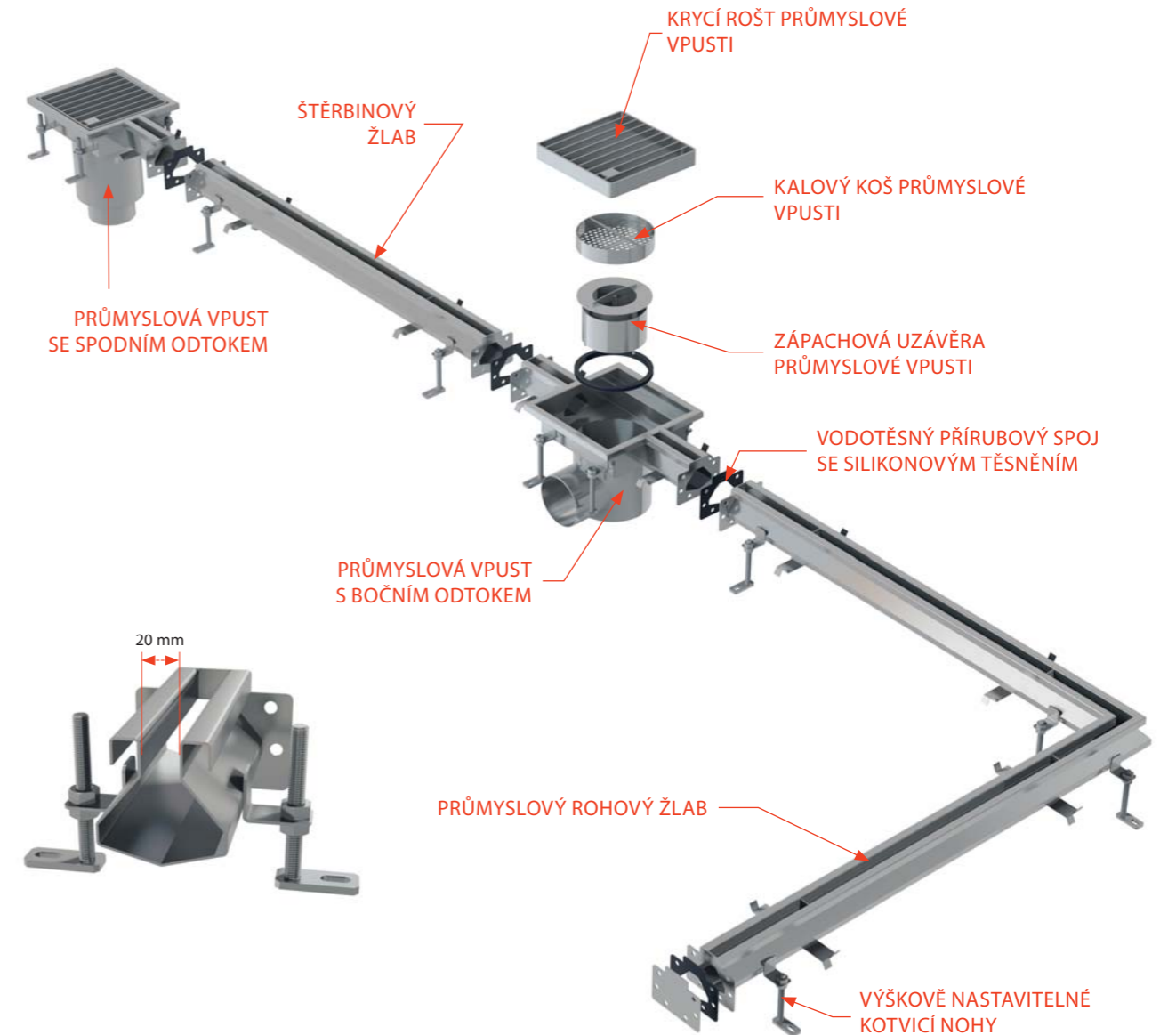
ZAKÁZKOVÁ VÝROBA

**APR7-P-ATYP-20S** N  
Čelo pro štěrbinový žlab spádovaný, nerez AISI 304 / AISI 316L



Materiál nerezová ocel 2 mm

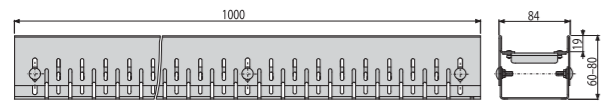
### Modulární systém průmyslového štěrbinového odvodnění



ZAKÁZKOVÁ VÝROBA Z NEREZU

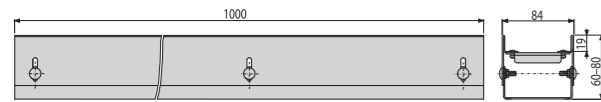
**ADZ101V**  
Drenážní žlab 75 mm nastavitelný, pozinkovaná ocel

**ADZ301V**  
Drenážní žlab 75 mm nastavitelný, nerez



Množství (balení)	1 ks
Množství (paleta)	100 ks
Materiál	pozinkovaná ocel/nerez

**ADZ331V**  
Drenážní žlab 75 mm nastavitelný, nerez



Množství (balení)	1 ks
Množství (paleta)	100 ks
Materiál	nerez

**ADZ-P003**  
Koncovka drenážního žlabu 75 mm, pozinkovaná ocel

**ADZ-P007**  
Propojka drenážního žlabu 75 mm, pozinkovaná ocel

**ADZ-P001**  
Koncovka drenážního žlabu 75 mm, nerez

**ADZ-P005**  
Propojka drenážního žlabu 75 mm, nerez

**ADZ-P011**  
Koncovka drenážního žlabu 75 mm, nerez



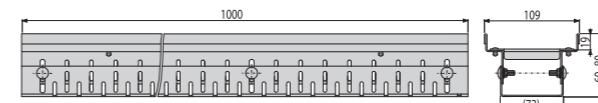
Množství (balení)	-
Množství (paleta)	-
Materiál	pozinkovaná ocel/ nerez

Množství (balení)	-
Množství (paleta)	-
Materiál	pozinkovaná ocel/nerez

Množství (balení)	1
Množství (paleta)	-
Materiál	nerez

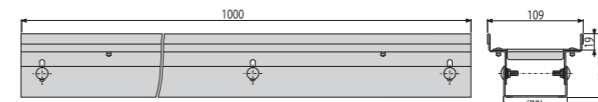
**ADZ102V**  
Drenážní žlab 100 mm nastavitelný, pozinkovaná ocel

**ADZ302V**  
Drenážní žlab 100 mm nastavitelný, nerez



Množství (balení)	1 ks
Množství (paleta)	100 ks
Materiál	pozinkovaná ocel/nerez

**ADZ332V**  
Drenážní žlab 100 mm nastavitelný, nerez



Množství (balení)	1 ks
Množství (paleta)	- ks
Materiál	nerez

**ADZ-P004**  
Koncovka drenážního žlabu 100 mm, pozinkovaná ocel

**ADZ-P008**  
Propojka drenážního žlabu 100 mm, pozinkovaná ocel

**ADZ-P002**  
Koncovka drenážního žlabu 100 mm, nerez

**ADZ-P006**  
Propojka drenážního žlabu 100 mm, nerez

**ADZ-P012**  
Koncovka drenážního žlabu 100 mm, nerez



Množství (balení)	-
Množství (paleta)	-
Materiál	pozinkovaná ocel/nerez

Množství (balení)	-
Množství (paleta)	-
Materiál	pozinkovaná ocel/nerez

Množství (balení)	11
Množství (paleta)	-
Materiál	nerez

**ADZ-R101**  
Rošt pro drenážní žlab 75 mm, pozinkovaná ocel

**ADZ-R301**  
Rošt pro drenážní žlab 75 mm, nerez



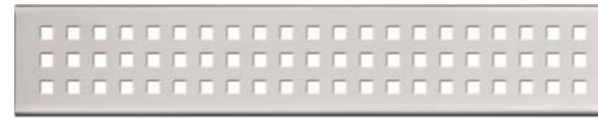
**ADZ-R102**  
Rošt pro drenážní žlab 75 mm, pozinkovaná ocel

**ADZ-R302**  
Rošt pro drenážní žlab 75 mm, nerez



**ADZ-R103**  
Rošt pro drenážní žlab 75 mm, pozinkovaná ocel

**ADZ-R303**  
Rošt pro drenážní žlab 75 mm, nerez



**ADZ-R304**  
Rošt pro drenážní žlab 75 mm, nerez



**ADZ-R121**  
Rošt pro drenážní žlab 100 mm, pozinkovaná ocel

**ADZ-R321**  
Rošt pro drenážní žlab 100 mm, nerez



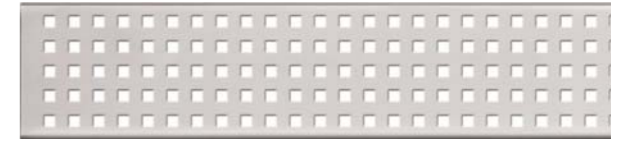
**ADZ-R122**  
Rošt pro drenážní žlab 100 mm, pozinkovaná ocel

**ADZ-R322**  
Rošt pro drenážní žlab 100 mm, nerez



**ADZ-R123**  
Rošt pro drenážní žlab 100 mm, pozinkovaná ocel

**ADZ-R323**  
Rošt pro drenážní žlab 100 mm, nerez



**ADZ-R324**  
Rošt pro drenážní žlab 100 mm, nerez

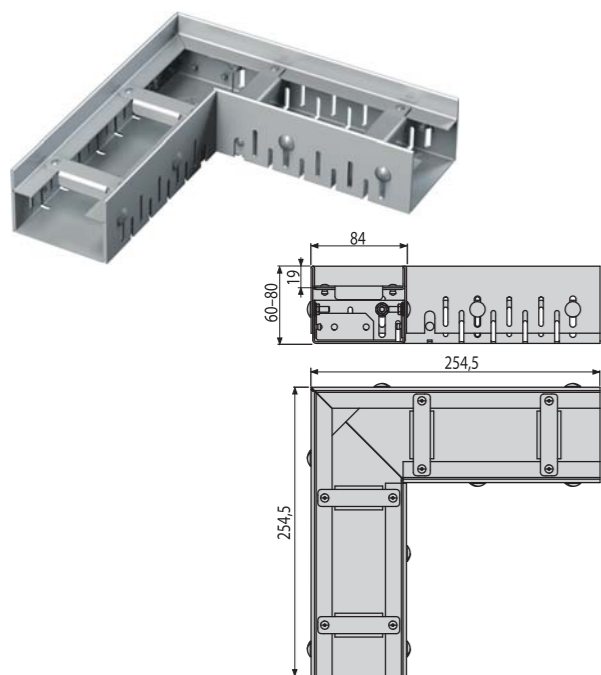


**ADZ101VR**

Drenážní žlab rohový 75 mm nastavitelný, pozinkovaná ocel

**ADZ301VR**

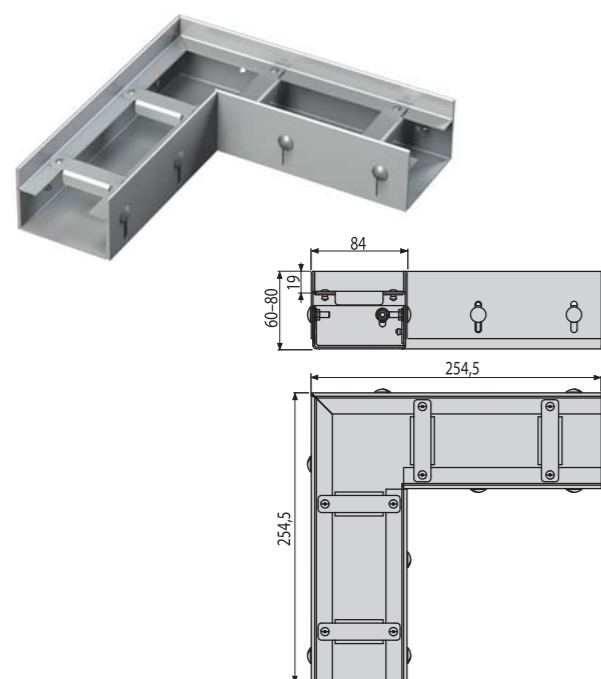
Drenážní žlab rohový 75 mm nastavitelný, nerez



Množství (balení)	1 ks
Množství (paleta)	100 ks
Materiál	pozinkovaná ocel/nerez

**ADZ331VR**

Drenážní žlab rohový 75 mm nastavitelný, nerez



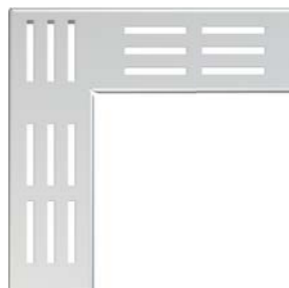
Množství (balení)	1 ks
Množství (paleta)	100 ks
Materiál	pozinkovaná ocel/nerez

**ADZ-R101R**

Rošt pro drenážní žlab rohový 75 mm, pozinkovaná ocel

**ADZ-R301R**

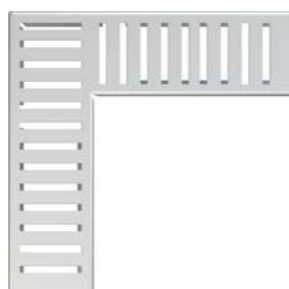
Rošt pro drenážní žlab rohový 75 mm, nerez

**ADZ-R102R**

Rošt pro drenážní žlab rohový 75 mm, pozinkovaná ocel

**ADZ-R302R**

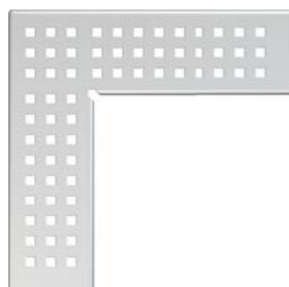
Rošt pro drenážní žlab rohový 75 mm, nerez

**ADZ-R103R**

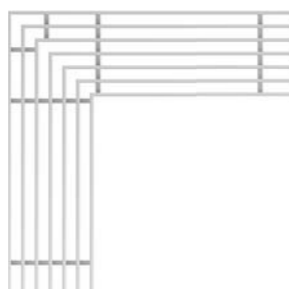
Rošt pro drenážní žlab rohový 75 mm, pozinkovaná ocel

**ADZ-R303R**

Rošt pro drenážní žlab rohový 75 mm, nerez

**ADZ-R304R**

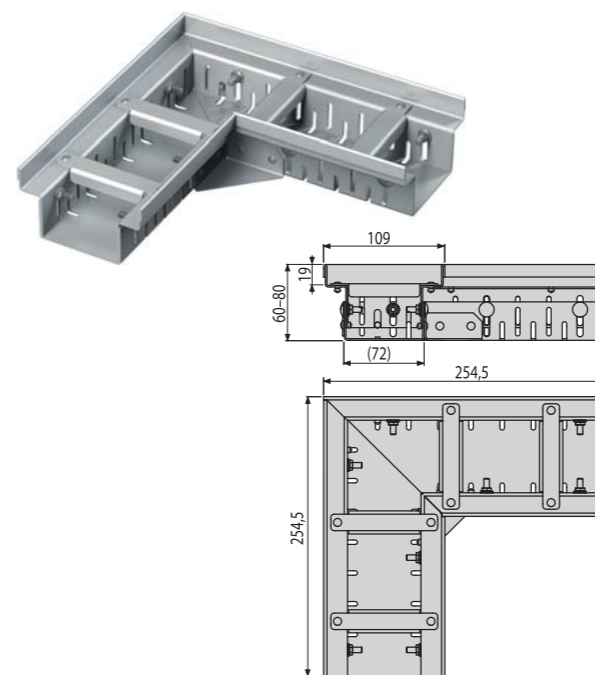
Rošt pro drenážní žlab rohový 75 mm, nerez

**ADZ102VR**

Drenážní žlab rohový 100 mm nastavitelný, pozinkovaná ocel

**ADZ302VR**

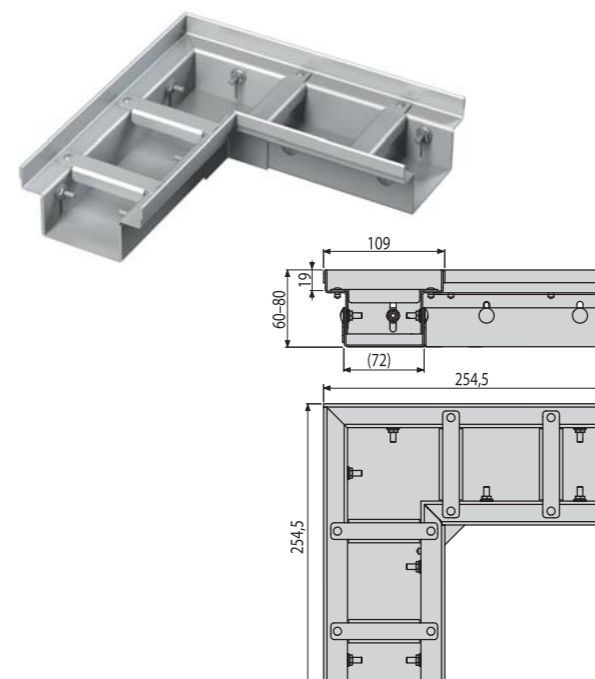
Drenážní žlab rohový 100 mm nastavitelný, nerez



Množství (balení)	1 ks
Množství (paleta)	100 ks
Materiál	pozinkovaná ocel/nerez

**ADZ332VR**

Drenážní žlab rohový 100 mm nastavitelný, nerez



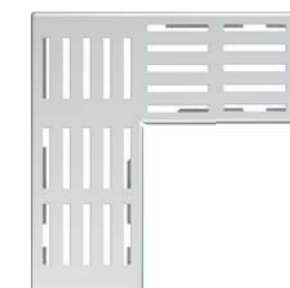
Množství (balení)	1 ks
Množství (paleta)	100 ks
Materiál	pozinkovaná ocel/nerez

**ADZ-R121R**

Rošt pro drenážní žlab rohový 100 mm, pozinkovaná ocel

**ADZ-R321R**

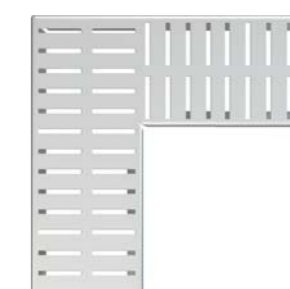
Rošt pro drenážní žlab rohový 100 mm, nerez

**ADZ-R122R**

Rošt pro drenážní žlab rohový 100 mm, pozinkovaná ocel

**ADZ-R322R**

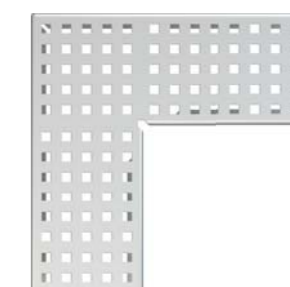
Rošt pro drenážní žlab rohový 100 mm, nerez

**ADZ-R123R**

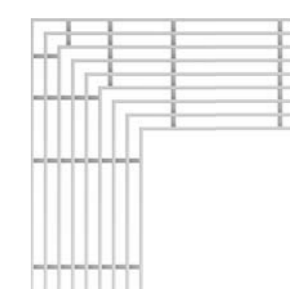
Rošt pro drenážní žlab rohový 100 mm, pozinkovaná ocel

**ADZ-R323R**

Rošt pro drenážní žlab rohový 100 mm, nerez

**ADZ-R324R**

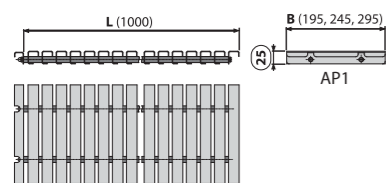
Rošt pro drenážní žlab rohový 100 mm, nerez





**AP1**

Bazénový rošt bez protiskluzu

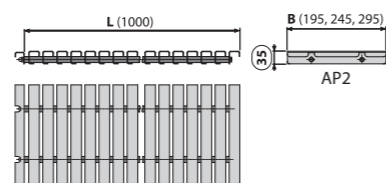


**5**  
LET ZÁRUKA

Množství (balení)	1 ks
Množství (paleta)	- ks
Materiál	nerezová ocel AISI 316, DIN 1.4401

**AP2**

Bazénový rošt bez protiskluzu

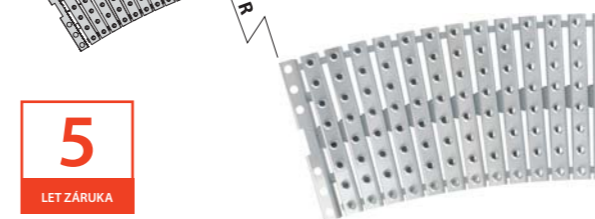
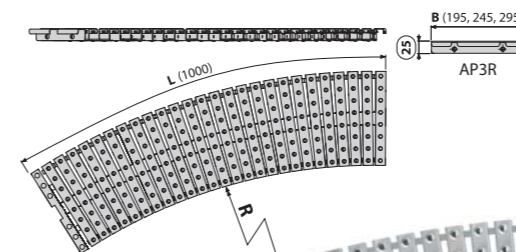


**5**  
LET ZÁRUKA

Množství (balení)	1 ks
Množství (paleta)	- ks
Materiál	nerezová ocel AISI 316, DIN 1.4401

**AP3R**

Bazénový rošt obloukový s protiskluzem

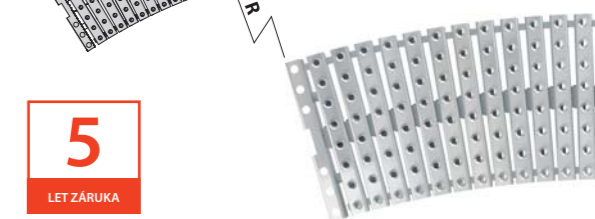
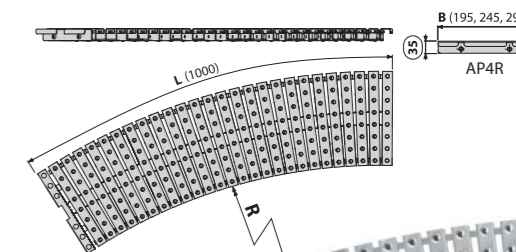


**5**  
LET ZÁRUKA

Množství (balení)	1 ks
Množství (paleta)	- ks
Materiál	nerezová ocel AISI 316, DIN 1.4401

**AP4R**

Bazénový rošt obloukový s protiskluzem

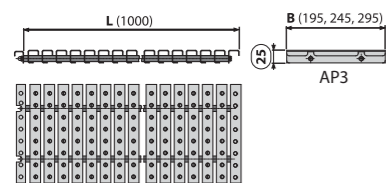


**5**  
LET ZÁRUKA

Množství (balení)	1 ks
Množství (paleta)	- ks
Materiál	nerezová ocel AISI 316, DIN 1.4401

**AP3**

Bazénový rošt s protiskluzem

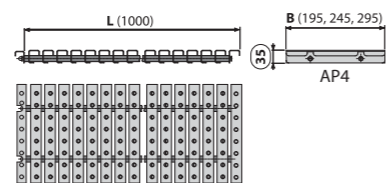


**5**  
LET ZÁRUKA

Množství (balení)	1 ks
Množství (paleta)	- ks
Materiál	nerezová ocel AISI 316, DIN 1.4401

**AP4**

Bazénový rošt s protiskluzem



**5**  
LET ZÁRUKA

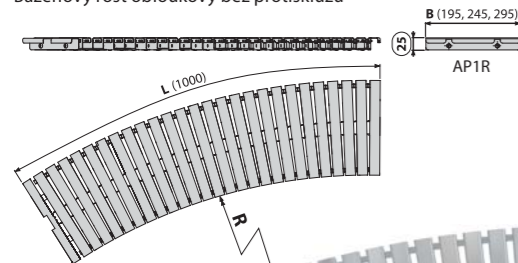
Množství (balení)	1 ks
Množství (paleta)	- ks
Materiál	nerezová ocel AISI 316, DIN 1.4401

**Atypická řešení výrobku:**

Nestandardní rozměry a jiná speciální řešení lze dodat jako individuální projekt na objednávku (délka, tvar, umístění sifonu, druh nerez aj.)

**AP1R**

Bazénový rošt obloukový bez protiskluzu

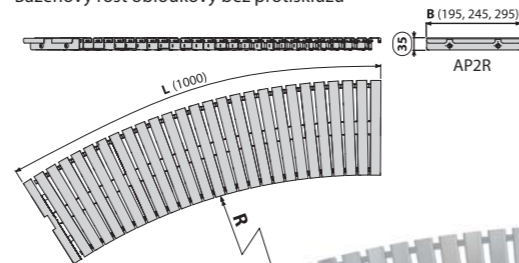


**5**  
LET ZÁRUKA

Množství (balení)	1 ks
Množství (paleta)	- ks
Materiál	nerezová ocel AISI 316, DIN 1.4401

**AP2R**

Bazénový rošt obloukový bez protiskluzu



**5**  
LET ZÁRUKA

Množství (balení)	1 ks
Množství (paleta)	- ks
Materiál	nerezová ocel AISI 316, DIN 1.4401

# Venkovní odvodnění

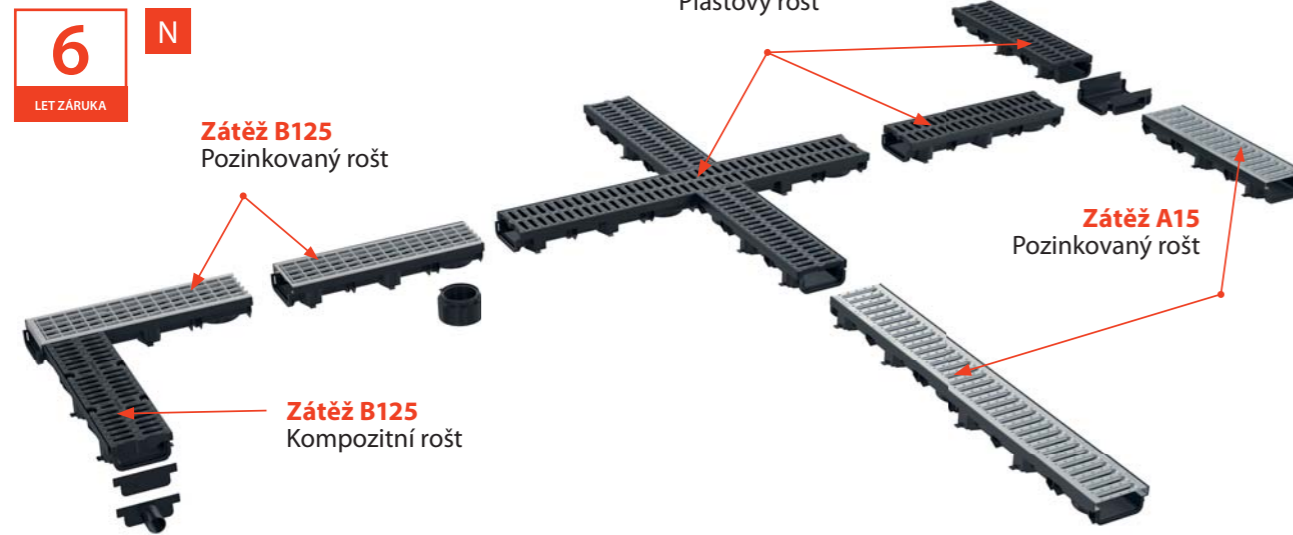
Venkovní žlaby	118
Venkovní žlaby snížené LOW (třída zatížení A15, B125)	118
Venkovní žlaby HOME (třída zatížení A15)	119
Venkovní žlaby HOME+ (třída zatížení A15)	120
Venkovní žlaby STANDARD (třída zatížení B125)	121
Venkovní žlaby PROFI (třída zatížení C250)	122
Venkovní žlaby TOP (třída zatížení D400)	123
Štěrbinové venkovní žlaby (třída zatížení C250)	124
Venkovní žlaby – příslušenství	128
Univerzální lapače střešních splavenin	130
Univerzální lapače střešních splavenin – příslušenství	130



# Snížené venkovní odvodnění LOW (výška 60 mm)



- Modulární systém
- Zámkový mechanismus
- Dva typy roštů
- Skryté napojení žlabu



## PŘÍSLUŠENSTVÍ



Snadné vyklepnutí předlisovaných otvorů pro napojení odtoku

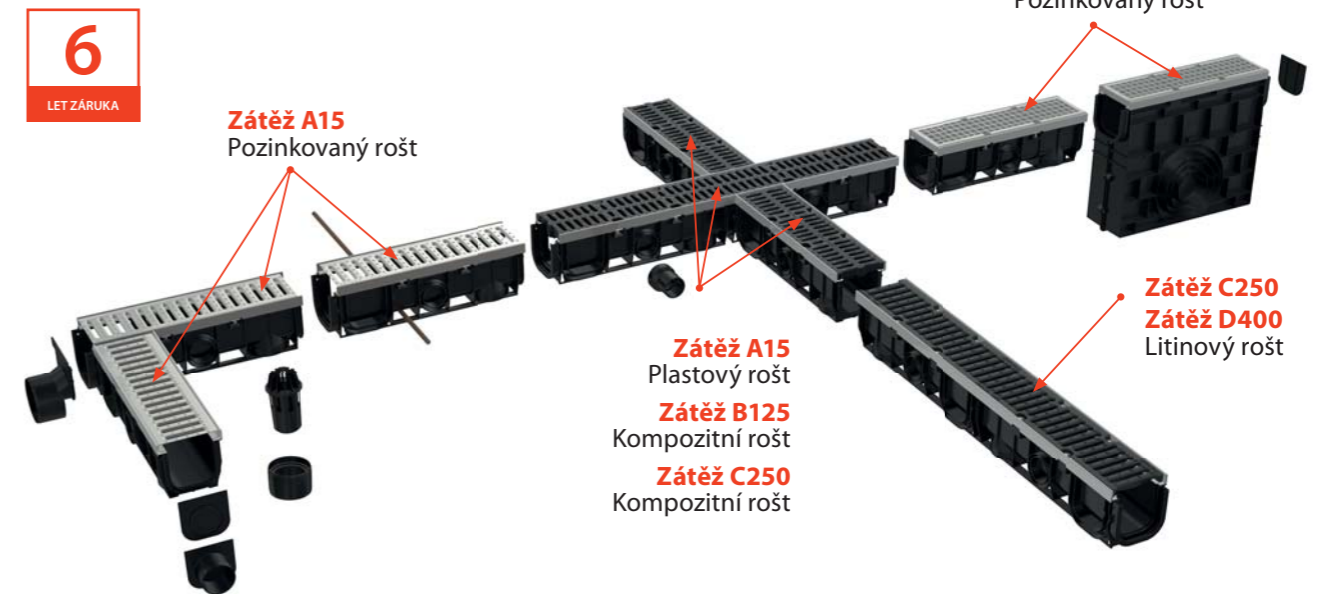
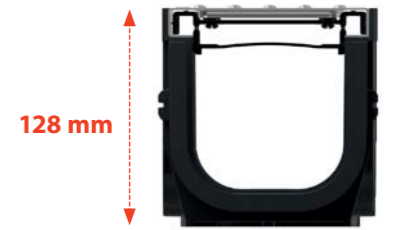


Pohledově skrytý spojovací díl pro napojení tvaru „L“, „T“ a „X“

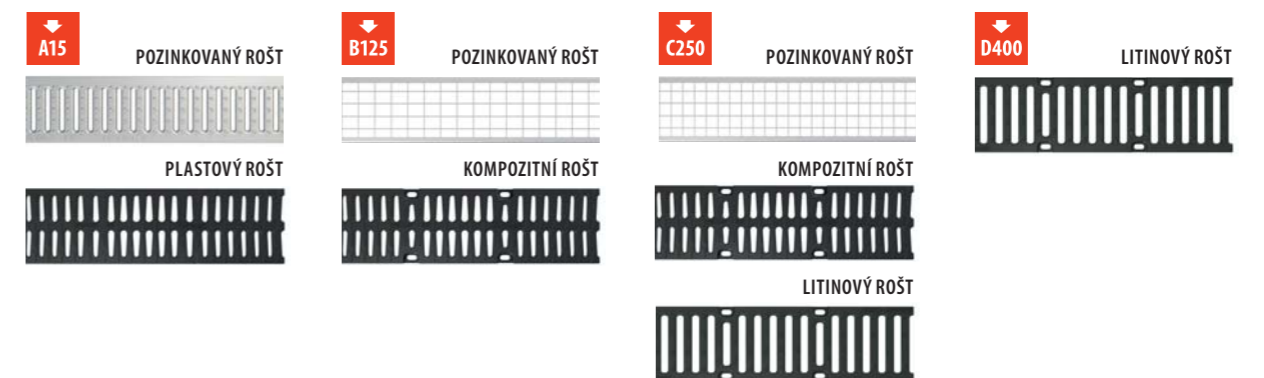
# Profesionální venkovní odvodnění



- Modulární systém
- Zámkový mechanismus
- Předlisované otvory pro snadné napojení odtoku
- Možnost vložení aretačních tyčí
- Možnost dělení na poloviny (1 m → 2x 0,5 m)

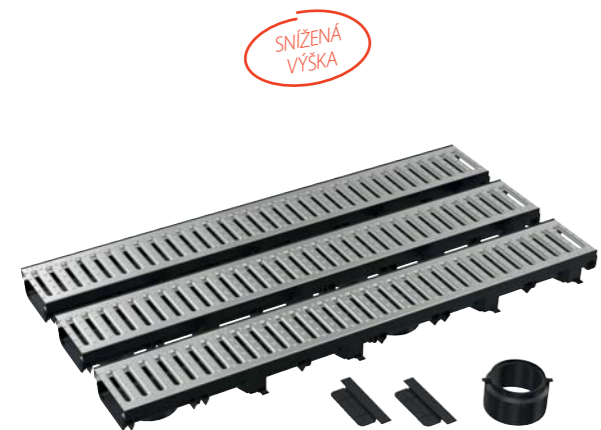


## PŘÍSLUŠENSTVÍ



**AVZ112-G102**  
Garážový set 3 m (2x čelo, 1x hrdlo DN110)

N



LOW **A15**

Množství (balení)	1 ks
Množství (paleta)	- ks
Materiál	polypropylen plněný maskem

**AVZ112-G501**  
Garážový set 3 m (2x čelo, 1x hrdlo DN110)

N



LOW **A15**

Množství (balení)	1 ks
Množství (paleta)	- ks
Materiál	polypropylen plněný maskem

**AVZ112-R103**  
Venkovní žlab 60 mm s plastovým rámem a pozinkovaným roštem svarek B125

N



LOW **B125**

Množství (balení)	- ks
Množství (paleta)	- ks
Materiál	polypropylen plněný maskem

**AVZ112-R402**  
Venkovní žlab 60 mm s plastovým rámem a kompozitním roštem B125

N



LOW **B125**

Množství (balení)	- ks
Množství (paleta)	- ks
Materiál	polypropylen plněný maskem

**AVZ112-R102**  
Venkovní žlab 60 mm s plastovým rámem a pozinkovaným roštem „C“ profilu A15

N



LOW **A15**

Množství (balení)	1 ks
Množství (paleta)	125 ks
Materiál	polypropylen plněný maskem

**AVZ112-R501**  
Venkovní žlab 60 mm s plastovým rámem a plastovým roštem A15

N



LOW **A15**

Množství (balení)	1 ks
Množství (paleta)	125 ks
Materiál	polypropylen plněný maskem

**AVZ101-R101**  
Venkovní žlab 100 mm bez rámu s pozinkovaným roštem „T“ profilu A15



HOME **A15**

Množství (balení)	1 ks
Množství (paleta)	60 ks
Materiál	polypropylen plněný maskem

**AVZ101R-R101S**  
Venkovní žlabová vpust pro AVZ101 bez rámu s pozinkovaným roštem „T“ profilu A15



HOME **A15**

Množství (balení)	1 ks
Množství (paleta)	24 ks
Materiál	polypropylen plněný maskem

**AVZ102-R102**

Venkovní žlab 100 mm s plastovým rámem a pozinkovaným roštem „C“ profilu A15



Množství (balení)	1 ks
Množství (paleta)	60 ks
Materiál	polypropylen plněný maskem

**AVZ102R-R102S**

Venkovní žlabová vpust pro AVZ102 s plastovým rámem a pozinkovaným roštem „C“ profilu A15



Množství (balení)	1 ks
Množství (paleta)	24 ks
Materiál	polypropylen plněný maskem

**AVZ104-R402**

Venkovní žlab 100 mm s plastovým rámem a kompozitním roštem B125



Množství (balení)	1 ks
Množství (paleta)	60 ks
Materiál	polypropylen plněný maskem

**AVZ104R-R402**

Venkovní žlabová vpust pro AVZ104 s plastovým rámem a kompozitním roštem B125



Množství (balení)	1 ks
Množství (paleta)	24 ks
Materiál	polypropylen plněný maskem

**AVZ104-R401**

Venkovní žlab 100 mm s plastovým rámem a plastovým roštem A15



Množství (balení)	1 ks
Množství (paleta)	60 ks
Materiál	polypropylen plněný maskem

**AVZ104R-R401**

Venkovní žlabová vpust pro AVZ104 s plastovým rámem a plastovým roštem A15



Množství (balení)	1 ks
Množství (paleta)	24 ks
Materiál	polypropylen plněný maskem

**AVZ102-R103**

Venkovní žlab 100 mm s plastovým rámem a pozinkovaným roštem B125



Množství (balení)	1 ks
Množství (paleta)	60 ks
Materiál	polypropylen plněný maskem

**AVZ102R-R103S**

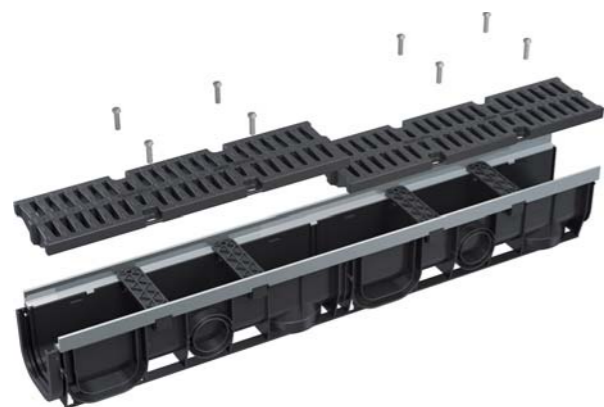
Venkovní žlabová vpust pro AVZ102 s plastovým rámem a pozinkovaným roštem B125



Množství (balení)	1 ks
Množství (paleta)	24 ks
Materiál	polypropylen plněný maskem

**AVZ103-R403**

Venkovní žlab 100 mm s kovovým rámem a kompozitním roštem C250



Množství (balení)	1 ks
Množství (paleta)	60 ks
Materiál	polypropylen plněný maskem

**AVZ103R-R403**

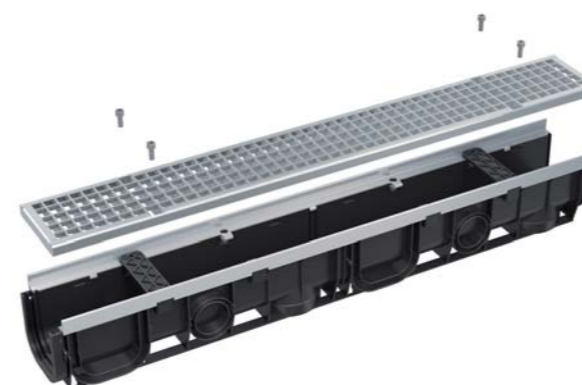
Venkovní žlabová vpust pro AVZ103 s kovovým rámem a kompozitním roštem C250



Množství (balení)	1 ks
Množství (paleta)	24 ks
Materiál	polypropylen plněný maskem

**AVZ103-R104**

Venkovní žlab 100 mm s kovovým rámem a pozinkovaným roštem C250



Množství (balení)	1 ks
Množství (paleta)	30 ks
Materiál	polypropylen plněný maskem

**AVZ103R-R104S**

Venkovní žlabová vpust pro AVZ103 s kovovým rámem a pozinkovaným roštem C250



Množství (balení)	1 ks
Množství (paleta)	24 ks
Materiál	polypropylen plněný maskem

**AVZ103-R202**

Venkovní žlab 100 mm s kovovým rámem a litinovým roštem C250



Množství (balení)	1 ks
Množství (paleta)	30 ks
Materiál	polypropylen plněný maskem

**AVZ103R-R202**

Venkovní žlabová vpust pro AVZ103 s kovovým rámem a litinovým roštem C250



Množství (balení)	1 ks
Množství (paleta)	24 ks
Materiál	polypropylen plněný maskem

**AVZ103-R201**

Venkovní žlab 100 mm s kovovým rámem a litinovým roštem D400



Množství (balení)	1 ks
Množství (paleta)	30 ks
Materiál	polypropylen plněný maskem

**AVZ103R-R201**

Venkovní žlabová vpust pro AVZ103 s kovovým rámem a litinovým roštem D400



Množství (balení)	1 ks
Množství (paleta)	24 ks
Materiál	polypropylen plněný maskem

**AVZ101-R121**

Venkovní žlab štěrbinový s asymetrickým nástavcem 100 mm, pozinkovaná ocel

**AVZ101-R321**

Venkovní žlab štěrbinový s asymetrickým nástavcem 100 mm, nerez



Množství (balení)	1 ks
Množství (paleta)	30 ks
Materiál	polypropylen plněný maskem

**AVZ101S-R121R**

Venkovní žlab štěrbinový s asymetrickým revizním nástavcem 100 mm, pozinkovaná ocel

**AVZ101S-R321R**

Venkovní žlab štěrbinový s asymetrickým revizním nástavcem 100 mm, nerez



Množství (balení)	1 ks
Množství (paleta)	30 ks
Materiál	polypropylen plněný maskem

**AVZ101-R122**

Venkovní žlab štěrbinový s asymetrickým nástavcem 160 mm, pozinkovaná ocel

**AVZ101-R322**

Venkovní žlab štěrbinový s asymetrickým nástavcem 160 mm, nerez



Množství (balení)	1 ks
Množství (paleta)	30 ks
Materiál	polypropylen plněný maskem

**AVZ101S-R122R**

Venkovní žlab štěrbinový s asymetrickým revizním nástavcem 160 mm, pozinkovaná ocel

**AVZ101S-R322R**

Venkovní žlab štěrbinový s asymetrickým revizním nástavcem 160 mm, nerez



Množství (balení)	1 ks
Množství (paleta)	30 ks
Materiál	polypropylen plněný maskem

**AVZ101R-R121R**

Venkovní žlabová vpust štěrbinová s asymetrickým revizním nástavcem 100 mm, pozinkovaná ocel

**AVZ101R-R321R**

Venkovní žlabová vpust štěrbinová s asymetrickým revizním nástavcem 100 mm, nerez



Množství (balení)	1 ks
Množství (paleta)	30 ks
Materiál	polypropylen plněný maskem

**AVZ101R-R122R**

Venkovní žlabová vpust štěrbinová s asymetrickým revizním nástavcem 160 mm, pozinkovaná ocel

**AVZ101R-R322R**

Venkovní žlabová vpust štěrbinová s asymetrickým revizním nástavcem 160 mm, nerez



Množství (balení)	1 ks
Množství (paleta)	30 ks
Materiál	polypropylen plněný maskem

**AVZ101-R123**

Venkovní žlab štěrbinový se symetrickým nástavcem 100 mm, pozinkovaná ocel

**AVZ101-R323**

Venkovní žlab štěrbinový se symetrickým nástavcem 100 mm, nerez



Množství (balení)	1 ks
Množství (paleta)	30 ks
Materiál	polypropylen plněný maskem

**AVZ101S-R123R**

Venkovní žlab štěrbinový se symetrickým revizním nástavcem 100 mm, pozinkovaná ocel

**AVZ101S-R323R**

Venkovní žlab štěrbinový se symetrickým revizním nástavcem 100 mm, nerez



Množství (balení)	1 ks
Množství (paleta)	30 ks
Materiál	polypropylen plněný maskem

**AVZ101-R124**

Venkovní žlab štěrbinový se symetrickým nástavcem 160 mm, pozinkovaná ocel

**AVZ101-R324**

Venkovní žlab štěrbinový se symetrickým nástavcem 160 mm, nerez



Množství (balení)	1 ks
Množství (paleta)	30 ks
Materiál	polypropylen plněný maskem

**AVZ101S-R124R**

Venkovní žlab štěrbinový se symetrickým revizním nástavcem 160 mm, pozinkovaná ocel

**AVZ101S-R324R**

Venkovní žlab štěrbinový se symetrickým revizním nástavcem 160 mm, nerez



Množství (balení)	1 ks
Množství (paleta)	30 ks
Materiál	polypropylen plněný maskem

**AVZ101R-R123R**

Venkovní žlabová vpust štěrbinová se symetrickým revizním nástavcem 100 mm, pozinkovaná ocel

**AVZ101R-R323R**

Venkovní žlabová vpust štěrbinová se symetrickým revizním nástavcem 100 mm, nerez



Množství (balení)	1 ks
Množství (paleta)	30 ks
Materiál	polypropylen plněný maskem

**AVZ101R-R124R**

Venkovní žlabová vpust štěrbinová se symetrickým revizním nástavcem 160 mm, pozinkovaná ocel

**AVZ101R-R324R**

Venkovní žlabová vpust štěrbinová se symetrickým revizním nástavcem 160 mm, nerez



Množství (balení)	1 ks
Množství (paleta)	30 ks
Materiál	polypropylen plněný maskem



**AVZ-P015**

Připojovací kus venkovního žlabu AVZ112

**N**

Množství (balení)	50 ks
Množství (paleta)	800 ks
Materiál	polypropylen plněný mastkem

**AVZ-P016**

Hrdlo pro napojení na odpad DN110

**N**

Množství (balení)	1 ks
Množství (paleta)	– ks
Materiál	polypropylen plněný mastkem

**AVZ-P017**

Čelo pro zaslepení konce žlabu

**N**

Množství (balení)	50 ks
Množství (paleta)	800 ks
Materiál	polypropylen plněný mastkem

**AVZ-P001**

Hrdlo pro napojení na odpad DN110



Množství (balení)	50 ks
Množství (paleta)	800 ks
Materiál	polypropylen plněný mastkem

**AVZ-P002**

Zámek žlabu AVZ102-R102



Množství (balení)	1 ks
Množství (paleta)	– ks
Materiál	polypropylen plněný mastkem

**AVZ-P003**

Adaptér napojení bočního přítoku DN50



Množství (balení)	50 ks
Množství (paleta)	800 ks
Materiál	polypropylen plněný mastkem

**AVZ-P018**

Čelo pro zaslepení konce žlabu s přítokem DN40

**N**

Množství (balení)	50 ks
Množství (paleta)	800 ks
Materiál	polypropylen plněný mastkem

**AVZ-P004**

Čelo pro zaslepení žlabu s přítokem DN75



Množství (balení)	50 ks
Množství (paleta)	800 ks
Materiál	polypropylen plněný mastkem

**AVZ-P008**

Hák pro vyjmutí roštu



Množství (balení)	1 ks
Množství (paleta)	– ks
Materiál	pozink plech

**AVZ-P009**

Čelo pro zaslepení konce žlabu



Množství (balení)	100 ks
Množství (paleta)	1600 ks
Materiál	polypropylen plněný mastkem

**AVZ-P010**

Čelo boční pro napojení na odpad DN110



Množství (balení)	30 ks
Množství (paleta)	– ks
Materiál	polypropylen plněný mastkem

**AVZ-P012**

Koš na nečistoty velký nerez



Množství (balení)	1 ks
Množství (paleta)	24 ks
Materiál	nerezová ocel

**AVZ-P013**

Koš na nečistoty velký pozink



Množství (balení)	1 ks
Množství (paleta)	24 ks
Materiál	pozink

**AGV1**

Univerzální lapač střešních splavenin  
300×155/110 mm přímý, černá



Množství (balení)	5 ks
Množství (paleta)	80 ks
Materiál	polypropylen obohacený o skelná vlákna

**AGV1S**

Univerzální lapač střešních splavenin  
300×155/110 mm přímý, šedá



Množství (balení)	5 ks
Množství (paleta)	80 ks
Materiál	polypropylen obohacený o skelná vlákna

**AGV2**

Univerzální lapač střešních splavenin  
300×155/125 mm přímý, černá



Množství (balení)	5 ks
Množství (paleta)	80 ks
Materiál	polypropylen obohacený o skelná vlákna

**AGV911S**

Vložka svodu univerzální, šedá



Množství (balení)	1 ks
Množství (paleta)	- ks
Materiál	polypropylen obohacený o skelná vlákna

**AGV941**

Koš nerezový



Množství (balení)	70 ks
Množství (paleta)	1120 ks
Materiál	nerez

**AGV942**

Sítka nerez boční



Množství (balení)	100 ks
Množství (paleta)	2800 ks
Materiál	nerez

**AGV2S**

Univerzální lapač střešních splavenin  
300×155/125 mm přímý, šedá



Množství (balení)	5 ks
Množství (paleta)	80 ks
Materiál	polypropylen obohacený o skelná vlákna

**AGV3**

Univerzální lapač střešních splavenin  
300×155/110 mm boční, černá



Množství (balení)	4 ks
Množství (paleta)	120 ks
Materiál	polypropylen obohacený o skelná vlákna

**AGV3S**

Univerzální lapač střešních splavenin  
300×155/110 mm boční, šedá



Množství (balení)	4 ks
Množství (paleta)	120 ks
Materiál	polypropylen obohacený o skelná vlákna

**AGV4**

Univerzální lapač střešních splavenin  
300×155/125/110 mm přímý, černá



Množství (balení)	4 ks
Množství (paleta)	60 ks
Materiál	polypropylen obohacený o skelná vlákna

**AGV4S**

Univerzální lapač střešních splavenin  
300×155/125/110 mm přímý, šedá



Množství (balení)	4 ks
Množství (paleta)	60 ks
Materiál	polypropylen obohacený o skelná vlákna

**AGV911**

Vložka svodu univerzální, černá



Množství (balení)	1 ks
Množství (paleta)	- ks
Materiál	polypropylen obohacený o skelná vlákna

**ZÁMEK**

- Při příválových deštích nedochází k otvírání poklopu a vytékání vody
- Zabraňuje přístupu dětí při hrách
- V případě potřeby je možné zámek z lapače odstranit

**VYMEZOVACÍ KROUŽKY**

- Jsou součástí každého balení
- Průměry 80, 90, 100, 110, 125 mm
- Umožňují napojení všech druhů okapů a střešních svodů

**KOŠÍK NA LISTÍ A NEČISTOTY**

- Zachytává hrubé nečistoty (hlavně listí) a zabraňuje ucpávání kanalizačního potrubí
- Úzké dno s žebrovaním umožňuje postupné propadávání tlejícího listí do kanalizace
- Košík lze pohodlně vyjmout a vyčistit

**KLAPKA**

- Nezamrzající zápachová uzávěra – omezuje vstup plynů z kanalizace
- Brání průchodu hlodavců z odpadu
- Zavírá se vlastní vahou a je zajištěna proti vyplavení
- Omezi vystříknutí vody z geigeru v případě vyjmutí zámku

**MATERIÁL**

- PP obohacený o skelná vlákna
- Odolný proti mechanickému a teplotnímu poškození
- UV stabilní – odolný proti degradaci plastů a vyblednutí
- V černém, šedém nebo červeném provedení

**KONSTRUKCE**

- Odolná proti deformaci při montáži a vůči zatížení (třída K3 – nosnost 300 kg)
- Žebrovaní zajišťuje stabilitu v úložišti
- Hlubší a prudší spád koryta umožňuje rychlejší a větší odtok vody směrem do kanalizace
- Průtok 390 l/min
- Průměr 110, 125 mm nebo 125/110 mm

# Podlahové vpusti



Podlahové vpusti nerezové	134
Podlahové vpusti s designovou mřížkou	135
Podlahové vpusti s nerezovou mřížkou	136
Podlahové vpusti s plastovou mřížkou	139
Podlahové vpusti – příslušenství	142
Hydroizolační fólie	144

**APV110**

Podlahová vpust nerezová extra-nízká 130x130 mm boční, bez mřížky, vodní zápachová uzávěra



Průtok vody	40 l/min
Materiál	nerez
Množství (balení)	6 ks
Množství (paleta)	120 ks

**APV120**

Podlahová vpust nerezová nízká 130x130 mm boční, bez mřížky, vodní zápachová uzávěra



Průtok vody	50 l/min
Materiál	nerez
Množství (balení)	1 ks
Množství (paleta)	120 ks

**APV130**

Podlahová vpust nerezová 130x130 mm boční, bez mřížky, vodní zápachová uzávěra



Průtok vody	58 l/min
Materiál	nerez
Množství (balení)	1 ks
Množství (paleta)	120 ks

**MPV011**

Mřížka pro nerezové vpusti 102x102 mm nerez



Materiál	nerez
Množství (balení)	1 ks
Množství (paleta)	- ks

**MPV012**

Mřížka pro nerezové vpusti 102x102 mm nerez



Materiál	nerez
Množství (balení)	1 ks
Množství (paleta)	- ks

**MPV013**

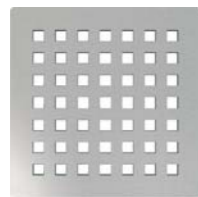
Mřížka pro nerezové vpusti 92x92 mm nerez



Materiál	nerez
Množství (balení)	1 ks
Množství (paleta)	- ks

**MPV014**

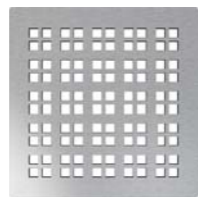
Mřížka pro nerezové vpusti 102x102 mm nerez



Materiál	nerez
Množství (balení)	1 ks
Množství (paleta)	- ks

**MPV015**

Mřížka pro nerezové vpusti 102x102 mm nerez



Materiál	nerez
Množství (balení)	1 ks
Množství (paleta)	- ks

**MPV016**

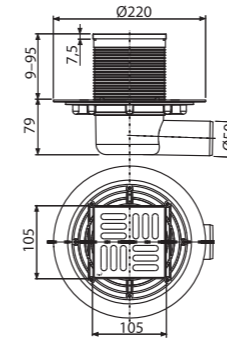
Mřížka pro nerezové vpusti 92x92 mm pro vložení dlažby



Materiál	nerez
Množství (balení)	1 ks
Množství (paleta)	- ks

**APV101**

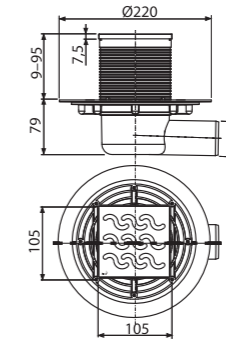
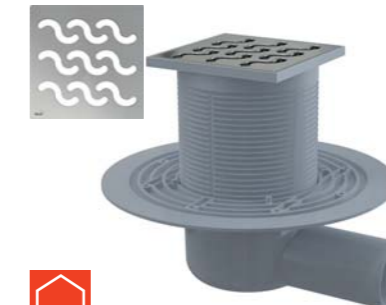
Podlahová vpust 105x105/50 mm boční, mřížka nerez, vodní zápachová uzávěra



Průtok vody	46 l/min
Materiál	polypropylen
Množství (balení)	8 ks
Množství (paleta)	160 ks

**APV102**

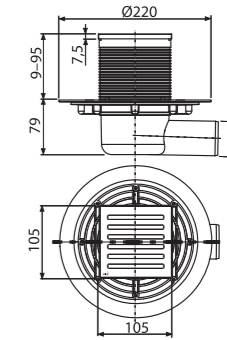
Podlahová vpust 105x105/50 mm boční, mřížka nerez, vodní zápachová uzávěra



Průtok vody	46 l/min
Materiál	polypropylen
Množství (balení)	8 ks
Množství (paleta)	160 ks

**APV103**

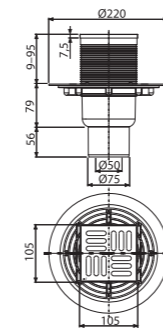
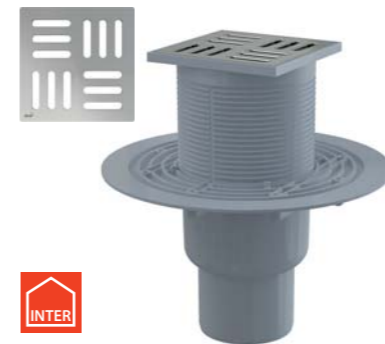
Podlahová vpust 105x105/50 mm boční, mřížka nerez, vodní zápachová uzávěra



Průtok vody	46 l/min
Materiál	polypropylen
Množství (balení)	8 ks
Množství (paleta)	160 ks

**APV201**

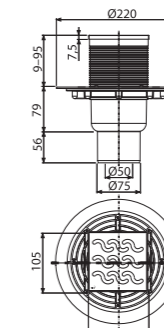
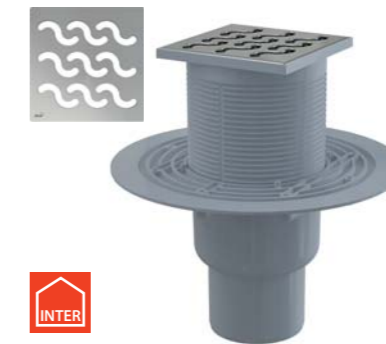
Podlahová vpust 105x105/50/75 mm přímá, mřížka nerez, vodní zápachová uzávěra



Průtok vody	46 l/min
Materiál	polypropylen
Množství (balení)	8 ks
Množství (paleta)	160 ks

**APV202**

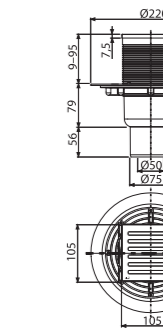
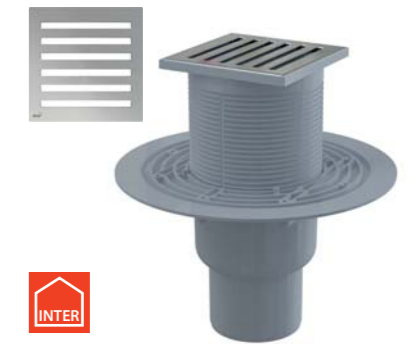
Podlahová vpust 105x105/50/75 mm přímá, mřížka nerez, vodní zápachová uzávěra



Průtok vody	44 l/min
Materiál	polypropylen
Množství (balení)	8 ks
Množství (paleta)	160 ks

**APV203**

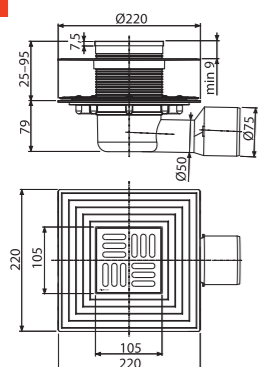
Podlahová vpust 105x105/50/75 mm přímá, mřížka nerez, vodní zápachová uzávěra



Průtok vody	46 l/min
Materiál	polypropylen
Množství (balení)	8 ks
Množství (paleta)	160 ks

**APV3344**

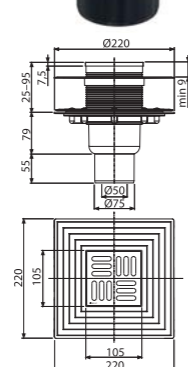
Podlahová vpust 105×105/50/75 mm boční, mřížka nerez, nerezová příruba a límec 2. úrovně izolace, vodní a suchá zápachová uzávěra



Průtok vody	46/62 l/min
Materiál	polypropylen
Množství (balení)	8 ks
Množství (paleta)	128 ks

**APV4344**

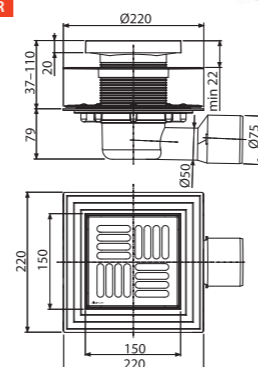
Podlahová vpust 105×105/50/75 mm přímá, mřížka nerez, nerezová příruba a límec 2. úrovně izolace, vodní a suchá zápachová uzávěra



Průtok vody	46/62 l/min
Materiál	polypropylen
Množství (balení)	8 ks
Množství (paleta)	160 ks

**APV3444**

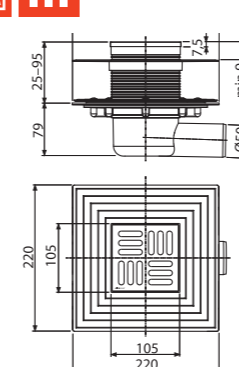
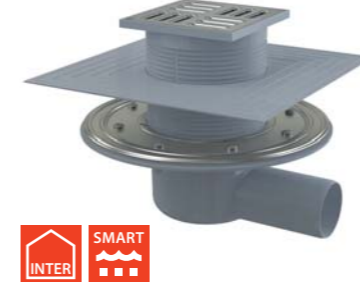
Podlahová vpust 150×150/50/75 mm boční, mřížka nerez, nerezová příruba a límec 2. úrovně izolace, vodní a suchá zápachová uzávěra



Průtok vody	46/62 l/min
Materiál	polypropylen
Množství (balení)	8 ks
Množství (paleta)	128 ks

**APV1324**

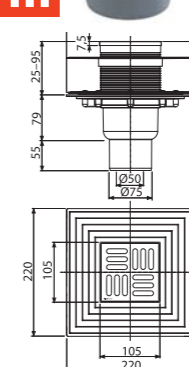
Podlahová vpust 105×105/50 mm boční, mřížka nerez, nerezová příruba a límec 2. úrovně izolace, kombinovaná zápachová uzávěra SMART



Průtok vody	37 l/min
Materiál	polypropylen
Množství (balení)	8 ks
Množství (paleta)	128 ks

**APV2324**

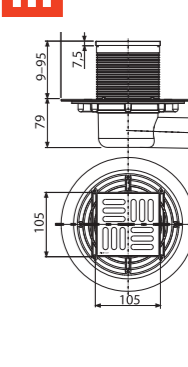
Podlahová vpust 105×105/50/75 mm přímá, mřížka nerez, nerezová příruba a límec 2. úrovně izolace, kombinovaná zápachová uzávěra SMART



Průtok vody	37 l/min
Materiál	polypropylen
Množství (balení)	8 ks
Množství (paleta)	160 ks

**APV1321**

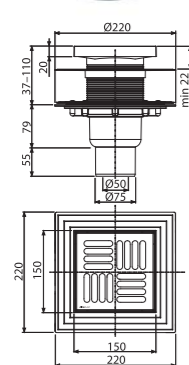
Podlahová vpust 105×105/50 mm boční, mřížka nerez, kombinovaná zápachová uzávěra SMART



Průtok vody	37 l/min
Materiál	polypropylen
Množství (balení)	8 ks
Množství (paleta)	160 ks

**APV4444**

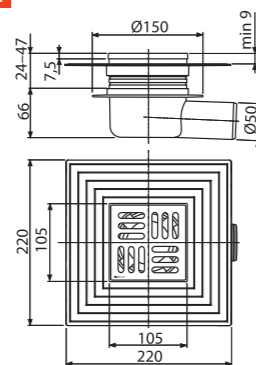
Podlahová vpust 150×150/50/75 mm přímá, mřížka nerez, nerezová příruba a límec 2. úrovně izolace, vodní a suchá zápachová uzávěra



Průtok vody	46/62 l/min
Materiál	polypropylen
Množství (balení)	8 ks
Množství (paleta)	160 ks

**APV26C**

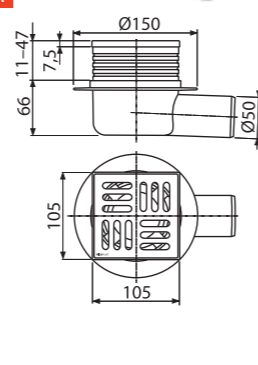
Podlahová vpust 105×105/50 mm boční, mřížka nerez, límec 2. úrovně izolace, suchá zápachová uzávěra



Průtok vody	62 l/min
Materiál	ABS, polypropylen
Množství (balení)	8 ks
Množství (paleta)	160 ks

**APV26**

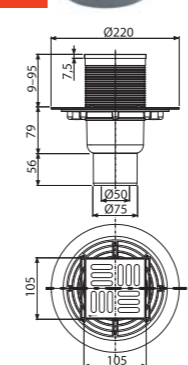
Podlahová vpust 105×105/50 mm boční, mřížka nerez, vodní zápachová uzávěra



Průtok vody	32 l/min
Materiál	ABS, polypropylen
Množství (balení)	25 ks
Množství (paleta)	400 ks

**APV2321**

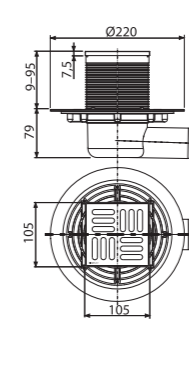
Podlahová vpust 105×105/50/75 mm přímá, mřížka nerez, kombinovaná zápachová uzávěra SMART



Průtok vody	37 l/min
Materiál	polypropylen
Množství (balení)	8 ks
Množství (paleta)	160 ks

**APV1311**

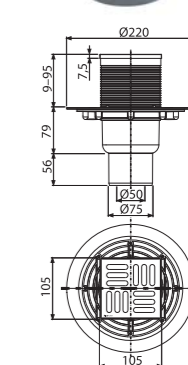
Podlahová vpust 105×105/50 mm boční, mřížka nerez, vodní zápachová uzávěra



Průtok vody	46 l/min
Materiál	polypropylen
Množství (balení)	8 ks
Množství (paleta)	160 ks

**APV2311**

Podlahová vpust 105×105/50/75 mm přímá, mřížka nerez, vodní zápachová uzávěra

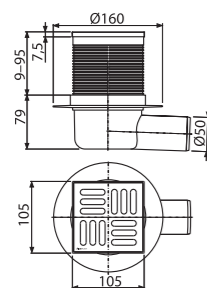


Průtok vody	46 l/min
Materiál	polypropylen
Množství (balení)	8 ks
Množství (paleta)	160 ks

**APV31BLACK**

N

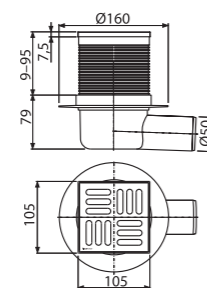
Podlahová vpust 105×105/50 mm boční, mřížka nerez černá-mat, kombinovaná zápachová uzávěra SMART



Průtok vody	37 l/min
Materiál	ABS, polypropylen
Množství (balení)	20 ks
Množství (paleta)	320 ks

**APV31**

Podlahová vpust 105×105/50 mm boční, mřížka nerez, kombinovaná zápachová uzávěra SMART

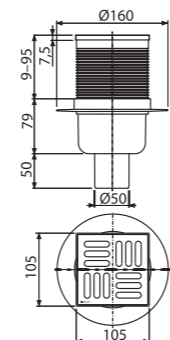


Průtok vody	37 l/min
Materiál	ABS, polypropylen
Množství (balení)	20 ks
Množství (paleta)	320 ks

**APV32BLACK**

N

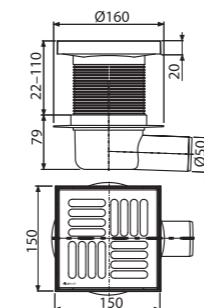
Podlahová vpust 105×105/50 mm přímá, mřížka nerez černá-mat, kombinovaná zápachová uzávěra SMART



Průtok vody	37 l/min
Materiál	ABS, polypropylen
Množství (balení)	20 ks
Množství (paleta)	320 ks

**APV5411**

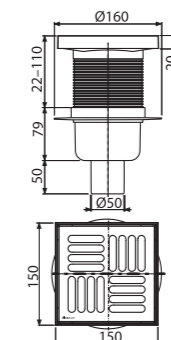
Podlahová vpust 150×150/50 mm boční, mřížka nerez, vodní zápachová uzávěra



Průtok vody	46 l/min
Materiál	ABS, polypropylen
Množství (balení)	15 ks
Množství (paleta)	240 ks

**APV6411**

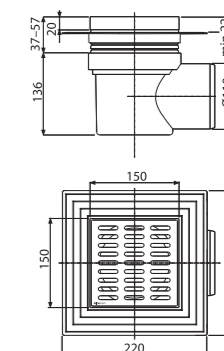
Podlahová vpust 150×150/50 mm přímá, mřížka nerez, vodní zápachová uzávěra



Průtok vody	46 l/min
Materiál	ABS, polypropylen
Množství (balení)	15 ks
Množství (paleta)	240 ks

**APV12**

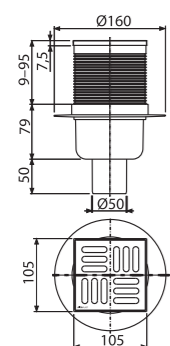
Podlahová vpust 150×150/110 mm boční, mřížka nerez, límec 2. úrovně izolace, vodní zápachová uzávěra



Průtok vody	89 l/min
Materiál	polypropylen
Množství (balení)	8 ks
Množství (paleta)	160 ks

**APV32**

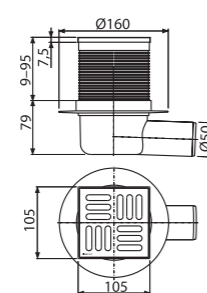
Podlahová vpust 105×105/50 mm přímá, mřížka nerez, kombinovaná zápachová uzávěra SMART



Průtok vody	37 l/min
Materiál	ABS, polypropylen
Množství (balení)	20 ks
Množství (paleta)	320 ks

**APV1**

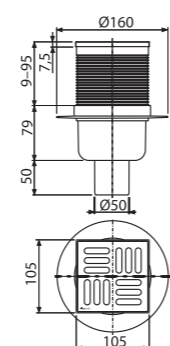
Podlahová vpust 105×105/50 mm boční, mřížka nerez, vodní zápachová uzávěra



Průtok vody	46 l/min
Materiál	ABS, polypropylen
Množství (balení)	20 ks
Množství (paleta)	320 ks

**APV2**

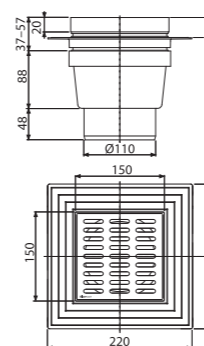
Podlahová vpust 105×105/50 mm přímá, mřížka nerez, vodní zápachová uzávěra



Průtok vody	46 l/min
Materiál	ABS, polypropylen
Množství (balení)	20 ks
Množství (paleta)	320 ks

**APV13**

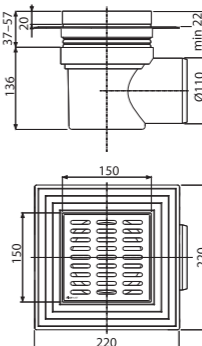
Podlahová vpust 150×150/110 mm přímá, mřížka nerez, límec 2. úrovně izolace, vodní zápachová uzávěra



Průtok vody	89 l/min
Materiál	polypropylen
Množství (balení)	8 ks
Množství (paleta)	160 ks

**APV10**

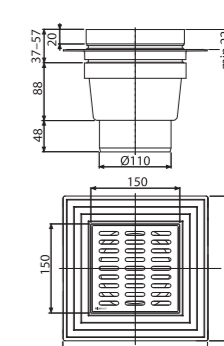
Podlahová vpust 150×150/110 mm boční, mřížka šedá, límec 2. úrovně izolace, vodní zápachová uzávěra



Průtok vody	80 l/min
Materiál	polypropylen
Množství (balení)	8 ks
Množství (paleta)	160 ks

**APV11**

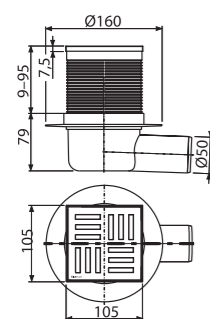
Podlahová vpust 150×150/110 mm přímá, mřížka šedá, límec 2. úrovně izolace, vodní zápachová uzávěra



Průtok vody	80 l/min
Materiál	ABS, polypropylen
Množství (balení)	8 ks
Množství (paleta)	160 ks

**APV5111**

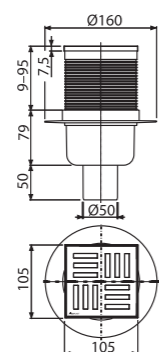
Podlahová vpust 105×105/50 mm boční, mřížka šedá, vodní zápachová uzávěra



Průtok vody	46 l/min
Materiál	ABS, polypropylen
Množství (balení)	20 ks
Množství (paleta)	320 ks

**APV6111**

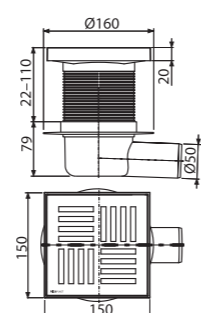
Podlahová vpust 105×105/50 mm přímá, mřížka šedá, vodní zápachová uzávěra



Průtok vody	46 l/min
Materiál	ABS, polypropylen
Množství (balení)	20 ks
Množství (paleta)	320 ks

**APV5211**

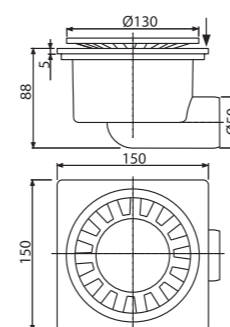
Podlahová vpust 150×150/50 mm boční, mřížka šedá, vodní zápachová uzávěra



Průtok vody	46 l/min
Materiál	ABS, polypropylen
Množství (balení)	15 ks
Množství (paleta)	240 ks

**APV15**

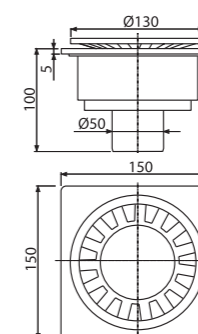
Podlahová vpust 150×150/50 mm boční, mřížka bílá, vodní zápachová uzávěra



Průtok vody	24 l/min
Materiál	ABS
Množství (balení)	20 ks
Množství (paleta)	320 ks

**APV16**

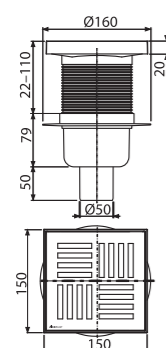
Podlahová vpust 150×150/50 mm přímá, mřížka bílá, vodní zápachová uzávěra



Průtok vody	24 l/min
Materiál	ABS
Množství (balení)	20 ks
Množství (paleta)	320 ks

**APV6211**

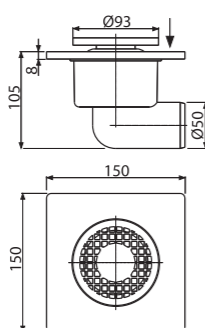
Podlahová vpust 150×150/50 mm přímá, mřížka šedá, vodní zápachová uzávěra



Průtok vody	46 l/min
Materiál	ABS, polypropylen
Množství (balení)	15 ks
Množství (paleta)	240 ks

**APV3**

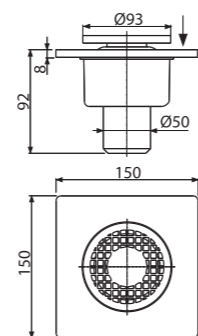
Podlahová vpust 150×150/50 mm boční, mřížka šedá, vodní zápachová uzávěra



Průtok vody	24 l/min
Materiál	polypropylen
Množství (balení)	50 ks
Množství (paleta)	600 ks

**APV4**

Podlahová vpust 150×150/50 mm přímá, mřížka šedá, vodní zápachová uzávěra



Průtok vody	24 l/min
Materiál	polypropylen
Množství (balení)	50 ks
Množství (paleta)	600 ks

**APV0006**  
Těsnění nerezové příruby



Materiál	pryž (NBR)
Množství (balení)	-
Množství (paleta)	-

**MPV001**  
Designová mřížka 102x102 mm nerez



Materiál	nerez
Množství (balení)	-
Množství (paleta)	-

**MPV001-ANTIC**  
Designová mřížka 102x102 mm bronz-antic



Materiál	mosaz s pohledovou povrcho- vou úpravou bronz-antic
Množství (balení)	-
Množství (paleta)	-

**MPV002**  
Designová mřížka 102x102 mm nerez



Materiál	nerez
Množství (balení)	-
Množství (paleta)	-

**MPV003**  
Designová mřížka 102x102 mm nerez



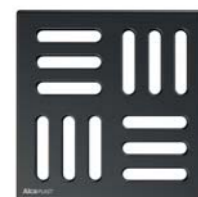
Materiál	nerez
Množství (balení)	-
Množství (paleta)	-

**MPV004**  
Mřížka 102x102 mm nerez



Materiál	nerez
Množství (balení)	-
Množství (paleta)	-

**MPV004BLACK** N  
Mřížka 102x102 mm nerez, černá-mat



Materiál	nerez
Množství (balení)	-
Množství (paleta)	-

**APV0010**  
Vodní zápachová uzávěra



Průtok vody	46 l/min
Materiál	polypropylen
Množství (balení)	50 ks
Množství (paleta)	1400 ks

**APV0020**  
Kombinovaná zápachová uzávěra SMART



Průtok vody	37 l/min
Materiál	polypropylen
Množství (balení)	50 ks
Množství (paleta)	1400 ks

**APV0030**  
Suchá zápachová uzávěra



Průtok vody	57-62 l/min
Materiál	polypropylen
Množství (balení)	60 ks
Množství (paleta)	1680 ks

**APV0050**  
Vodní zápachová uzávěra pro APV26, APV26C



Průtok vody	32 l/min
Množství (balení)	50 ks
Množství (paleta)	1400 ks
Materiál	polypropylen

**APV0060**  
Suchá zápachová uzávěra pro APV26, APV26C



Průtok vody	62 l/min
Množství (balení)	50 ks
Množství (paleta)	1400 ks
Materiál	polypropylen

**APV0800**  
Nástavec hrdla vpusti DN105



Množství (balení)	-
Množství (paleta)	-
Materiál	polypropylen

**P143**  
Kombinovaná zápachová uzávěra SMART pro sifon APZ-S6



Množství (balení)	1 ks
Množství (paleta)	- ks

**P144**  
Kombinovaná zápachová uzávěra SMART pro sifon APZ-S9



Množství (balení)	1 ks
Množství (paleta)	- ks

**P145**  
Kombinovaná zápachová uzávěra SMART pro sifon APZ-S12

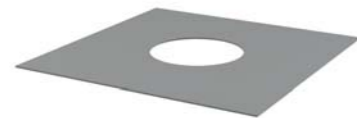


Množství (balení)	1 ks
Množství (paleta)	- ks



**AIZ1**

Hydroizolační samolepicí límec podlahové vpusti 300×300 mm



Množství (balení)	50 ks
Množství (paleta)	1400 ks

**AIZ3**

Hydroizolační fólie 1300×1300 mm



Množství (balení)	10 ks
Množství (paleta)	160 ks

**KOMPATIBILITA VPUSTÍ SE ZÁPACHOVÝMI UZÁVĚRAMI**

Typ zápachové uzávěry	Kód	V balení	Kompatibilita
vodní	APV0010	APV101, APV201, APV102, APV202, APV103, APV203, APV1311, APV2311, APV1, APV2, APV5411, A6411, APV5111, APV6111, APV5211, APV6211, APV3344, APV4344, APV3444, APV4444	APV1324, APV2324, APV1321, APV2321, APV31, APV32
SMART	APV0020	APV1324, APV2324, APV1321, APV2321	APV101, APV201, APV102, APV202, APV103, APV203, APV1311, APV2311, APV1, APV2, APV5411, A6411, APV5111, APV6111, APV5211, APV6211, APV3344, APV4344, APV3444, APV4444, APV1324, APV2324, APV1321, APV2321, APV31, APV32
suchá	APV0030	APV1324, APV2324, APV1321, APV2321, APV31, APV32, APV3344, APV4344, APV3444, APV4444	APV101, APV201, APV102, APV202, APV103, APV203, APV1311, APV2311, APV1, APV2, APV5411, A6411, APV5111, APV6111, APV5211, APV6211, APV1324, APV2324, APV1321, APV2321
vodní – snížená	APV0050	APV26	APV26C
suchá – snížená	APV0060	APV26C	APV26

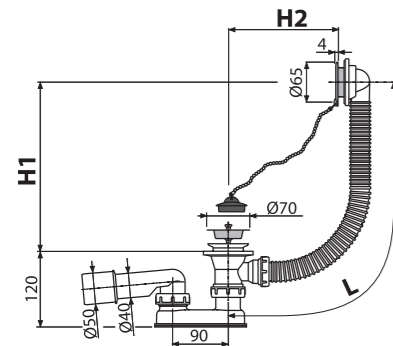


# Sifony

Vanové sifony	148
Vanové sifony Basic	148
Vanové sifony ovládané	148
Vanové sifony CLICK/CLACK	152
Vanové sifony s napouštěním přepadem	153
Vanové sifony pro hydromasážní vany	156
Vanové sifony – příslušenství	156
Vaničkové sifony	157
Vaničkové sifony CLICK/CLACK	157
Vaničkové sifony DN50–DN60	158
Vaničkové sifony DN90	160
Snížené odtokové soupravy vaničkové	161
Umyvadlové sifony	162
Umyvadlové sifony s výpustí	162
Umyvadlové sifony s převlečnou maticí	163
Umyvadlové sifony – výpusti	163
Kovový program	164
Umyvadlové sifony – výpusti CLICK/CLACK	164
Rohové ventily	167
Umyvadlové sifony	169
Dřezové sifony	172
Dřezové sifony s výpustí	172
Dřezové sifony s převlečnou maticí	175
Dřezové sifony – výpusti	176
Umyvadlové a dřezové sifony – příslušenství	177
Pisoárové a bidetové sifony	180
Sifony pro odkapávající kondenzát	181
Pračkové sifony	182
Pračkové sifony – příslušenství	182

**A501**

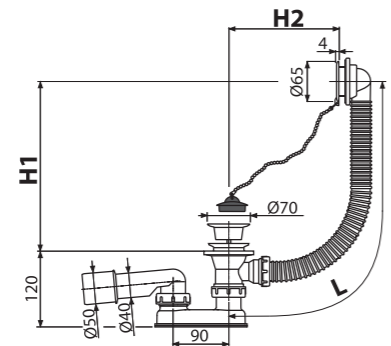
Sifon vanový, chrom



Množství (balení)	20 ks
Množství (paleta)	320 ks
Materiál – zátka/mřížka	PVC/plast

**A502**

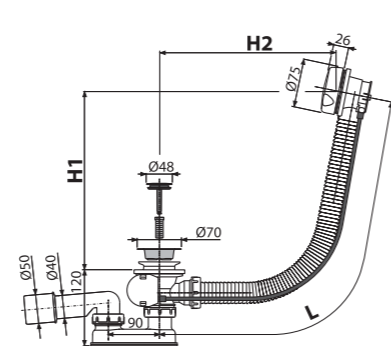
Sifon vanový, bílá



Množství (balení)	20 ks
Množství (paleta)	320 ks
Materiál – zátka/mřížka	PVC/plast

**A51B**

Sifon vanový automat komplet, bílá

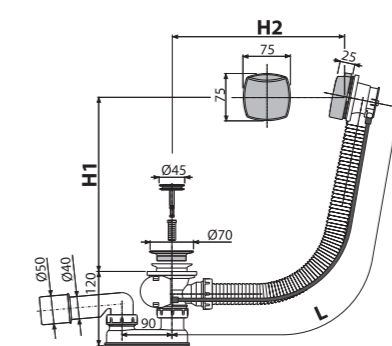
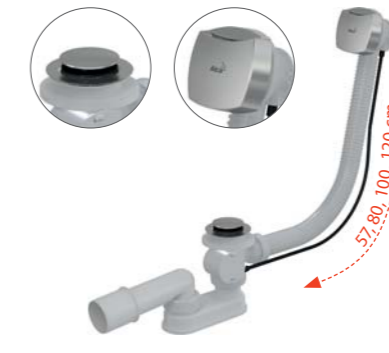


Množství (balení)	20 ks
Množství (paleta)	320 ks
Materiál – zátka/ovládací hlavice	kov/plast



**A553K**

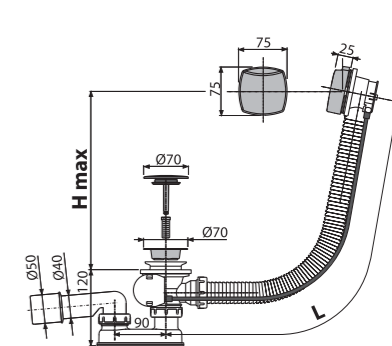
Sifon vanový automat komplet, kov



Množství (balení)	20 ks
Množství (paleta)	320 ks
Materiál – zátka/ovládací hlavice	kov/kov

**A553KM1**

Sifon vanový automat, kov



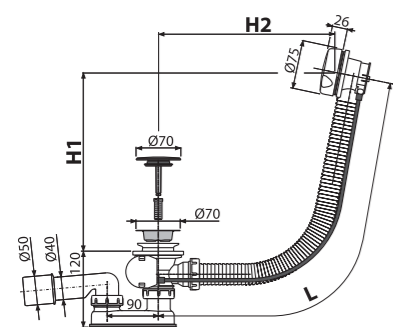
Množství (balení)	20 ks
Množství (paleta)	320 ks
Materiál – zátka/ovládací hlavice	plast/kov

**Oblíbený design vanových sifonů**

Abychom pokryli celou řadu vanových sifonů v moderním hranatém designu navrženém známým designérem Ing. arch. Ivetou Nahálkou, doplňujeme sortiment o dva nové modely v kovovém provedení. Tyto výrobky doplňují vaše oblíbené modely A55K a A55KM.

**A51BM**

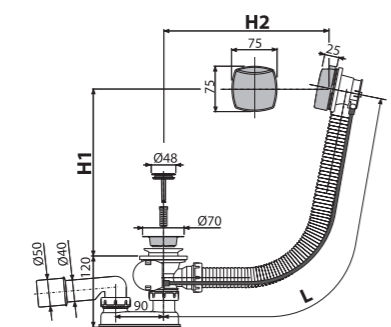
Sifon vanový automat komplet, bílá



Množství (balení)	20 ks
Množství (paleta)	320 ks
Materiál – zátka/ovládací hlavice	plast/plast

**A51CR**

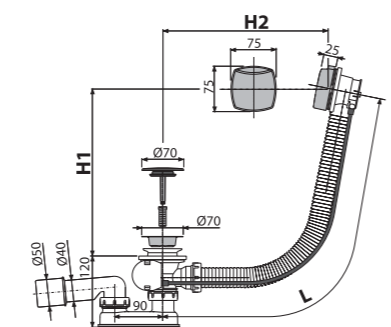
Sifon vanový automat komplet, chrom



Množství (balení)	20 ks
Množství (paleta)	320 ks
Materiál – zátka/ovládací hlavice	kov/plast

**A51CRM**

Sifon vanový automat komplet, chrom

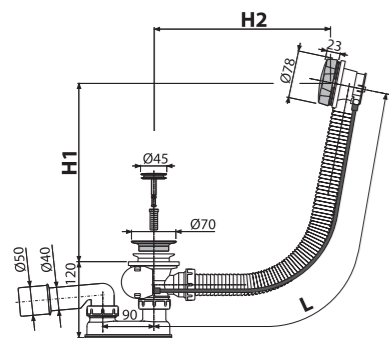


Množství (balení)	20 ks
Množství (paleta)	320 ks
Materiál – zátka/ovládací hlavice	plast/plast



**A55K**

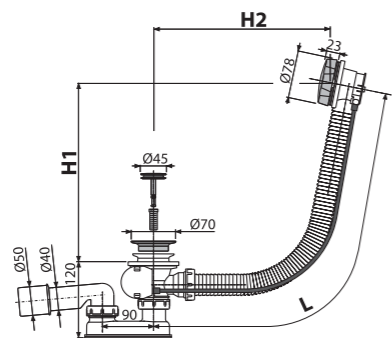
Sifon vanový automat komplet, kov



Množství (balení)	20 ks
Množství (paleta)	320 ks
Materiál – zátká/ovládací hlavice	kov/kov

**A55ANTIC**

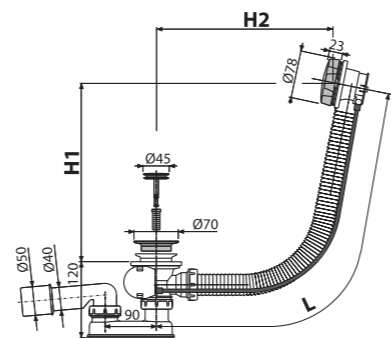
Sifon vanový automat komplet, bronz-antic



Množství (balení)	20 ks
Množství (paleta)	320 ks
Materiál – zátká/ovládací hlavice	kov/kov

**A55BLACK**

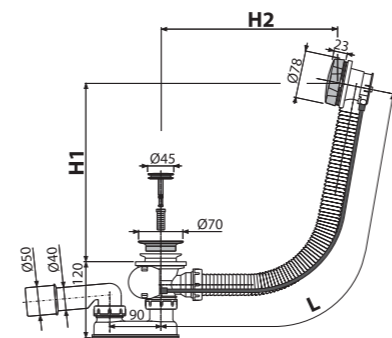
Sifon vanový automat komplet, černá-mat



Množství (balení)	20 ks
Množství (paleta)	320 ks
Materiál – zátká/ovládací hlavice	kov/kov

**A55K-RG-B** N

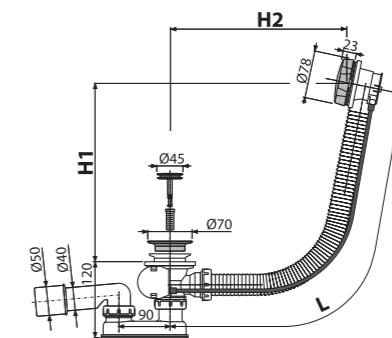
Sifon vanový automat komplet, RED GOLD-kartáčovaný mat



Množství (balení)	20 ks
Množství (paleta)	320 ks
Materiál – zátká/ovládací hlavice	kov/kov

**A55K-N-P** N

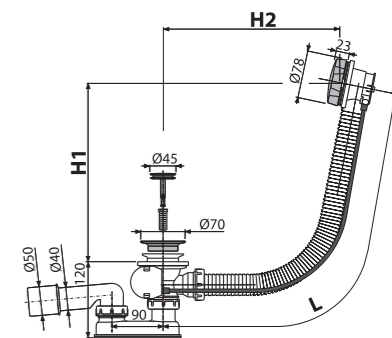
Sifon vanový automat komplet, NICKEL-lesk



Množství (balení)	20 ks
Množství (paleta)	320 ks
Materiál – zátká/ovládací hlavice	kov/kov

**A55K-N-B** N

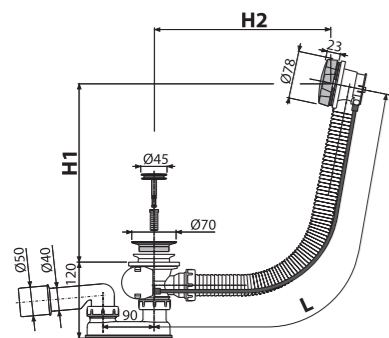
Sifon vanový automat komplet, NICKEL-kartáčovaný mat



Množství (balení)	20 ks
Množství (paleta)	320 ks
Materiál – zátká/ovládací hlavice	kov/kov

**A55K-G-P** N

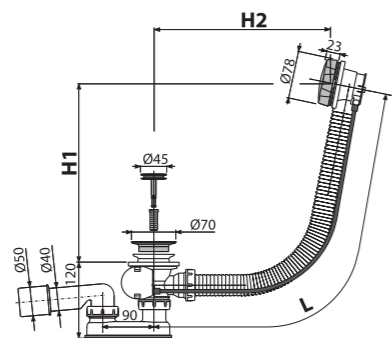
Sifon vanový automat komplet, GOLD-lesk



Množství (balení)	20 ks
Množství (paleta)	320 ks
Materiál – zátká/ovládací hlavice	kov/kov

**A55K-G-B** N

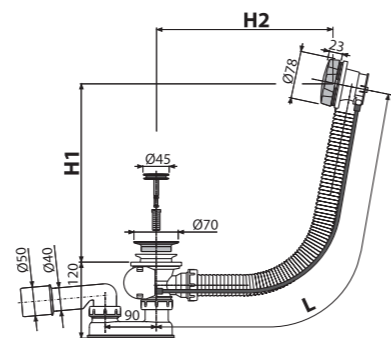
Sifon vanový automat komplet, GOLD-kartáčovaný mat



Množství (balení)	20 ks
Množství (paleta)	320 ks
Materiál – zátká/ovládací hlavice	kov/kov

**A55K-RG-P** N

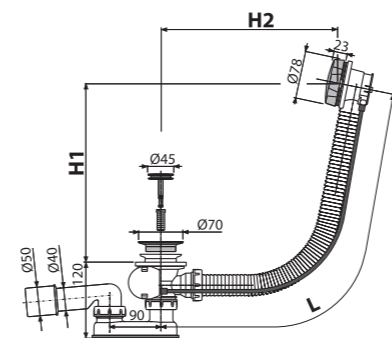
Sifon vanový automat komplet, RED GOLD-lesk



Množství (balení)	20 ks
Množství (paleta)	320 ks
Materiál – zátká/ovládací hlavice	kov/kov

**A55K-GM-P** N

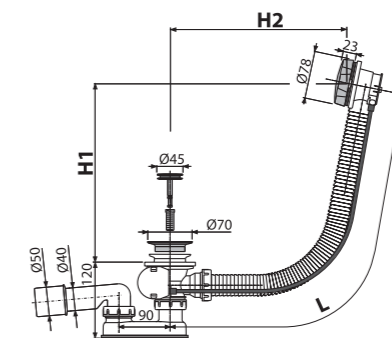
Sifon vanový automat komplet, GUN METAL-lesk



Množství (balení)	20 ks
Množství (paleta)	320 ks
Materiál – zátká/ovládací hlavice	kov/kov

**A55K-GM-B** N

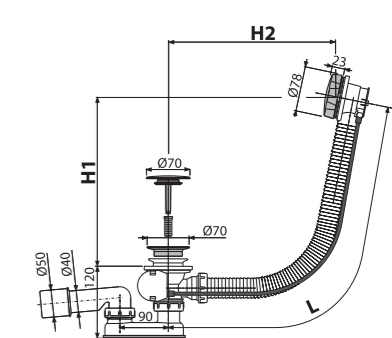
Sifon vanový automat komplet, GUN METAL-kartáčovaný mat



Množství (balení)	20 ks
Množství (paleta)	320 ks
Materiál – zátká/ovládací hlavice	kov/kov

**A55KM**

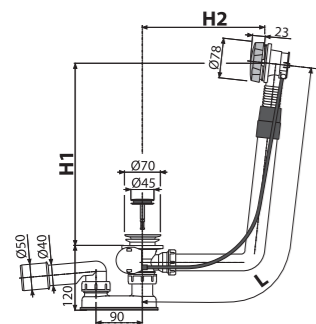
Sifon vanový automat, kov



Množství (balení)	20 ks
Množství (paleta)	320 ks
Materiál – zátká/ovládací hlavice	plast/kov

**A550K**

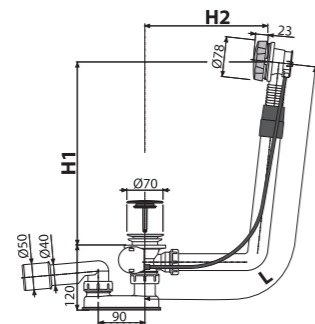
Sifon vanový automat komplet, kov



Množství (balení)	12 ks
Množství (paleta)	192 ks
Materiál – zátka/ovládací hlavice	kov/kov

**A550KM**

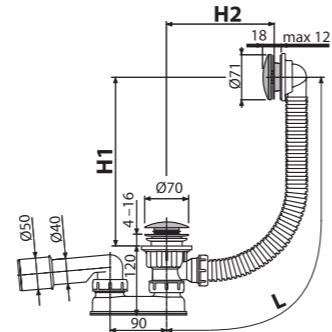
Sifon vanový automat komplet, kov



Množství (balení)	12 ks
Množství (paleta)	192 ks
Materiál – zátka/ovládací hlavice	plast/kov

**A504CKM**

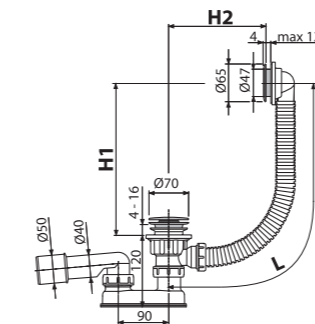
Sifon vanový CLICK/CLACK, kov



Množství (balení)	20 ks
Množství (paleta)	320 ks
Materiál – zátka/ovládací hlavice	kov/kov

**A505CRM**

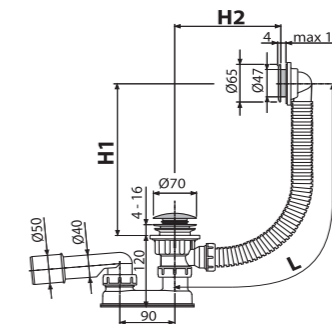
Sifon vanový CLICK/CLACK, chrom



Množství (balení)	20 ks
Množství (paleta)	320 ks
Materiál – zátka/mřížka	plast/plast

**A505CKM**

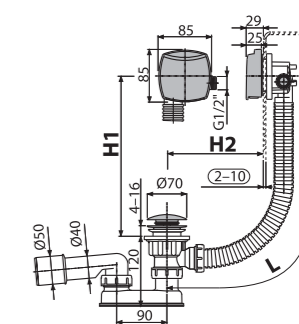
Sifon vanový CLICK/CLACK, kov



Množství (balení)	20 ks
Množství (paleta)	320 ks
Materiál – zátka/mřížka	kov/plast

**A508CKM**

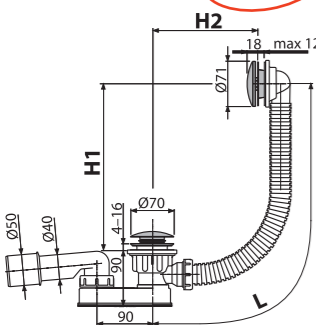
Sifon vanový CLICK/CLACK s napouštěním přepadem, chrom



Množství (balení)	12 ks
Množství (paleta)	192 ks
Materiál – zátka/ovládací hlavice	kov/plast

**A507CKM**

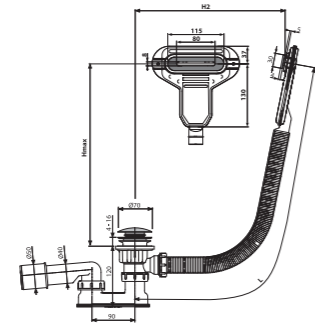
Sifon vanový CLICK/CLACK, kov



Množství (balení)	20 ks
Množství (paleta)	320 ks
Materiál – zátka/ovládací hlavice	kov/kov

**A516CKM**

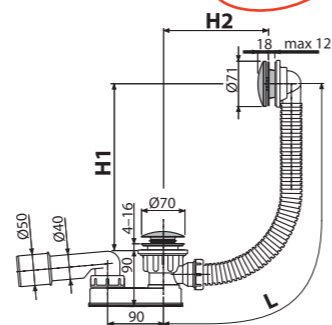
Sifon vanový CLICK/CLACK s plochým přepadem, chrom



Množství (balení)	20 ks
Množství (paleta)	320 ks
Materiál – zátka/krytka	kov/plast

**A507BLACK**

Sifon vanový CLICK/CLACK, černá-mat



Množství (balení)	20 ks
Množství (paleta)	320 ks
Materiál – zátka/ovládací hlavice	kov/kov

**Čištění shora**

Výrobky obsahující výpusti s čištěním shora (A392C, A392BLACK, A504CKM, A505CKM, A507CKM, A507BLACK, A508CKM, A509CKM, A516CKM, A465C-50, A465BLACK-50) mají nyní nové konstrukční řešení pro snadnější čištění sifonu.



**INOVAČE MECHANISMU PRO DELŠÍ ŽIVOTNOST**



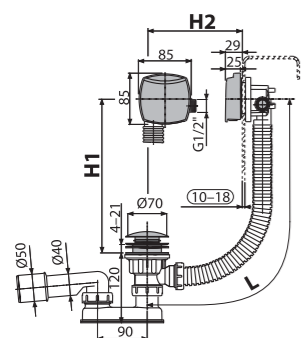
**JEDNODUCHÁ ČISTITELNOST VYJÍMATELNÁ VÝPUST**

Snadné čištění sifonu shora z prostoru umyvadla nebo vany



**A509CKM**

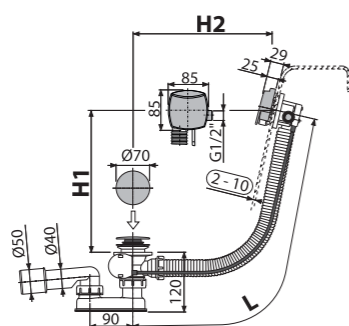
Sifon vanový CLICK/CLACK s napouštěním přepadem pro silnostěnné vany, chrom



Množství (balení)	12 ks
Množství (paleta)	192 ks
Materiál – zátku/ovládací hlavice	kov/plast

**A564CRM1**

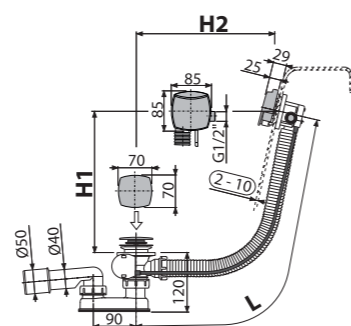
Sifon vanový automat s napouštěním přepadem, chrom



Množství (balení)	12 ks
Množství (paleta)	192 ks
Materiál – zátku/ovládací hlavice	plast/plast

**A564CRM2**

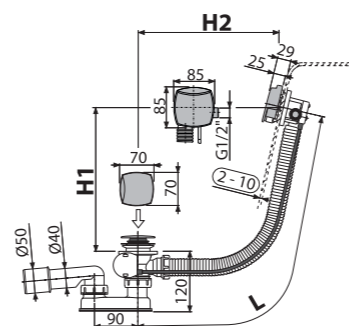
Sifon vanový automat s napouštěním přepadem, chrom



Množství (balení)	12 ks
Množství (paleta)	192 ks
Materiál – zátku/ovládací hlavice	plast/plast

**A564KM3**

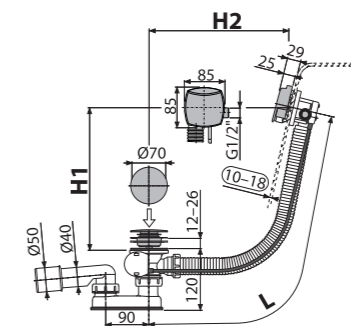
Sifon vanový automat s napouštěním přepadem, kov



Množství (balení)	12 ks
Množství (paleta)	192 ks
Materiál – zátku/ovládací hlavice	kov/kov

**A565CRM1**

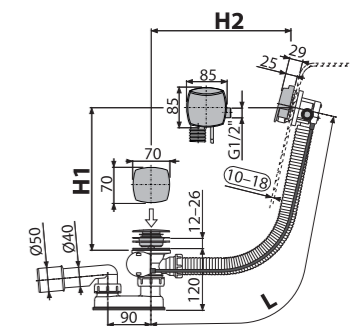
Sifon vanový automat s napouštěním přepadem pro silnostěnné vany, chrom



Množství (balení)	12 ks
Množství (paleta)	192 ks
Materiál – zátku/ovládací hlavice	plast/plast

**A565CRM2**

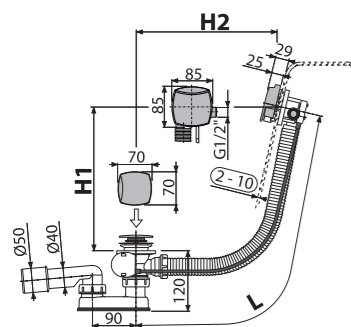
Sifon vanový automat s napouštěním přepadem pro silnostěnné vany, chrom



Množství (balení)	12 ks
Množství (paleta)	192 ks
Materiál – zátku/ovládací hlavice	plast/plast

**A564CRM3**

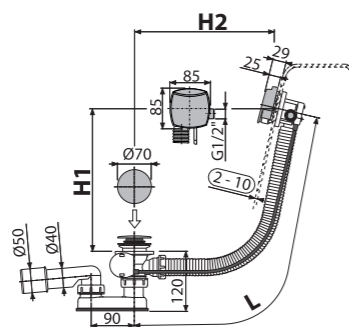
Sifon vanový automat s napouštěním přepadem, chrom



Množství (balení)	12 ks
Množství (paleta)	192 ks
Materiál – zátku/ovládací hlavice	plast/plast

**A564KM1**

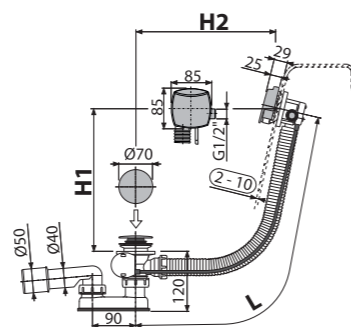
Sifon vanový automat s napouštěním přepadem, kov



Množství (balení)	12 ks
Množství (paleta)	192 ks
Materiál – zátku/ovládací hlavice	kov/kov

**A564BLACK**

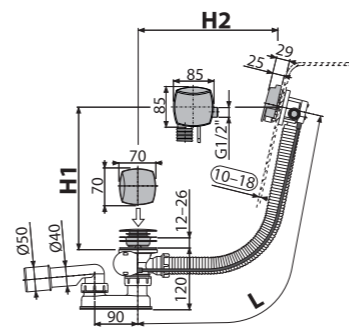
Sifon vanový automat s napouštěním přepadem, černá-mat



Množství (balení)	12 ks
Množství (paleta)	192 ks
Materiál – zátku/ovládací hlavice	kov/kov

**A565CRM3**

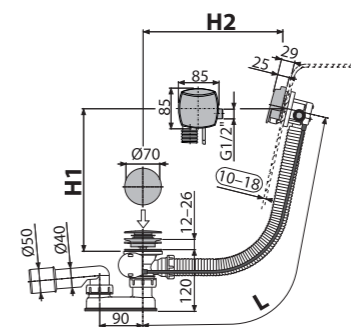
Sifon vanový automat s napouštěním přepadem pro silnostěnné vany, chrom



Množství (balení)	12 ks
Množství (paleta)	192 ks
Materiál – zátku/ovládací hlavice	plast/plast

**A565KM1**

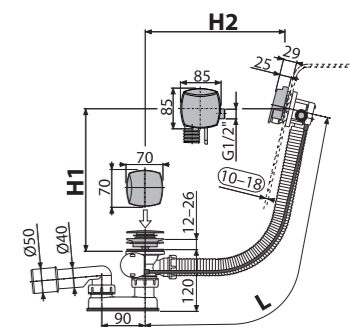
Sifon vanový automat s napouštěním přepadem pro silnostěnné vany, kov



Množství (balení)	12 ks
Množství (paleta)	192 ks
Materiál – zátku/ovládací hlavice	kov/kov

**A565KM3**

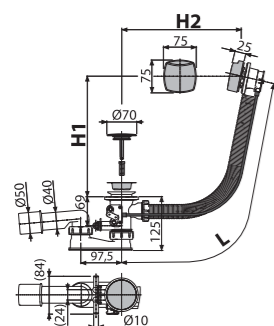
Sifon vanový automat s napouštěním přepadem pro silnostěnné vany, kov



Množství (balení)	12 ks
Množství (paleta)	192 ks
Materiál – zátku/ovládací hlavice	kov/kov

**A566-112122-57**

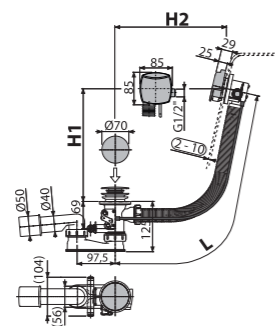
Sifon vanový pro hydromasážní vany, chrom



Množství (balení)	12 ks
Množství (paleta)	192 ks
Materiál – zátko/ovládací hlavice	plast/plast

**A566-273133-57**

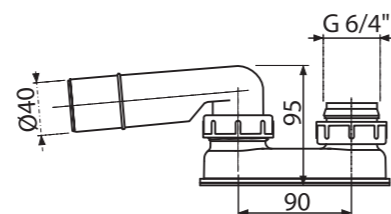
Sifon vanový s napouštěním přepadem pro hydromasážní vany, kov



Množství (balení)	12 ks
Množství (paleta)	192 ks
Materiál – zátko/ovládací hlavice	kov/kov

**A53-DN40**

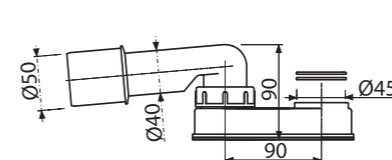
Zápachová uzávěra



Množství (balení)	75 ks
Množství (paleta)	1200 ks
Materiál	polypropylen

**A531**

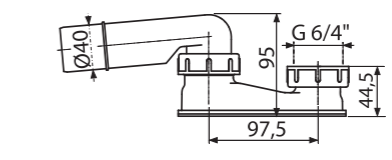
Zápachová uzávěra snížená



Množství (balení)	75 ks
Množství (paleta)	1200 ks
Materiál	polypropylen

**A532-DN40**

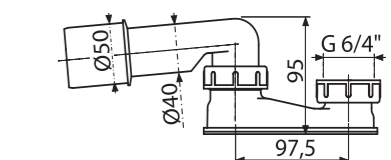
Zápachová uzávěra snížená



Množství (balení)	75 ks
Množství (paleta)	1200 ks
Materiál	polypropylen

**A532-DN50**

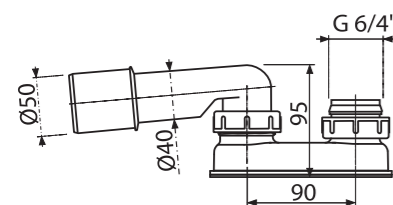
Zápachová uzávěra snížená



Množství (balení)	75 ks
Množství (paleta)	1200 ks
Materiál	polypropylen

**A53-DN50**

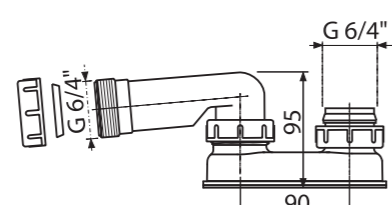
Zápachová uzávěra



Množství (balení)	75 ks
Množství (paleta)	1200 ks
Materiál	polypropylen

**A53-6/4"**

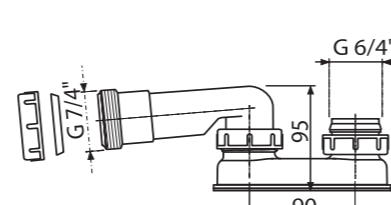
Zápachová uzávěra



Množství (balení)	75 ks
Množství (paleta)	1200 ks
Materiál	polypropylen

**A53-7/4"**

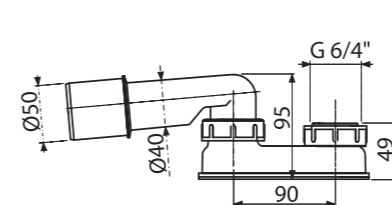
Zápachová uzávěra



Množství (balení)	75 ks
Množství (paleta)	1200 ks
Materiál	polypropylen

**A533-DN50**

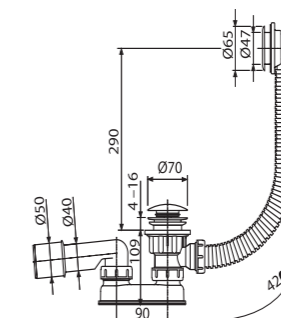
Zápachová uzávěra snížená



Množství (balení)	75 ks
Množství (paleta)	1200 ks
Materiál	polypropylen

**A503KM**

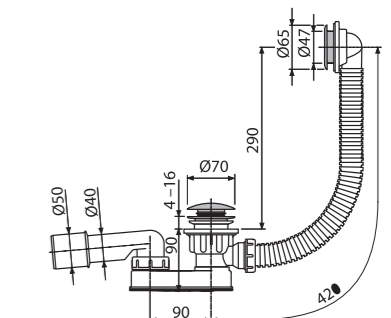
Sifon vaničkový CLICK/CLACK, kov



Množství (balení)	25 ks
Množství (paleta)	400 ks
Materiál – zátko/mřížka	kov/plast

**A506KM**

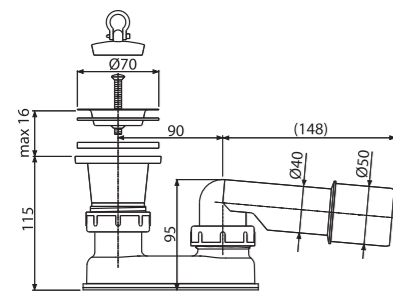
Sifon vaničkový CLICK/CLACK, kov



Množství (balení)	25 ks
Množství (paleta)	400 ks
Materiál – zátko/mřížka	kov/plast

**A461-50**

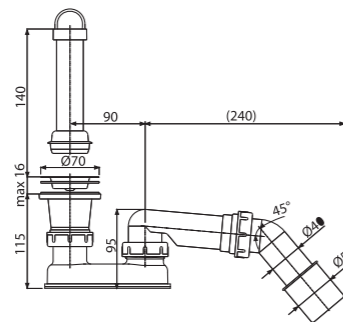
Odtoková souprava se zápachovou uzávěrou



Množství (balení)	50 ks
Množství (paleta)	800 ks
Materiál	polypropylen

**A462-50**

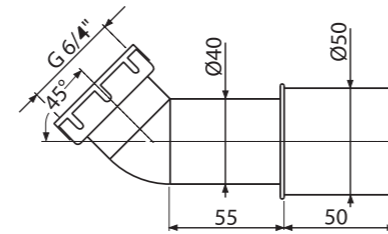
Odtoková souprava se zápachovou uzávěrou a kolénem



Množství (balení)	35 ks
Množství (paleta)	560 ks
Materiál	polypropylen

**A52**

Koleno 45°



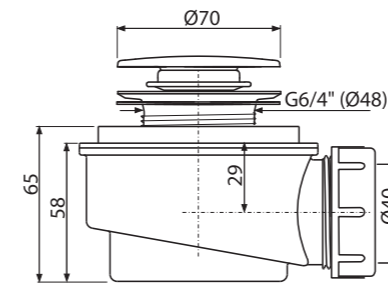
Množství (balení)	75 ks
Množství (paleta)	2100 ks
Materiál	ABS

**A476**

Odtoková souprava CLICK/CLACK, chrom



Ø50



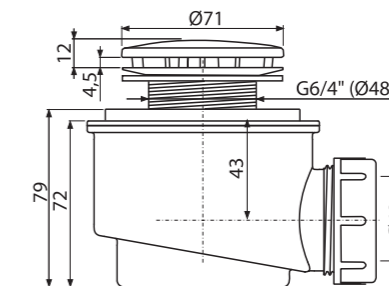
Množství (balení)	30 ks
Množství (paleta)	840 ks
Materiál – tělo/zátka	polypropylen/plast

**A46-50**

Sifon vaničkový s nerezovou mřížkou



Ø50



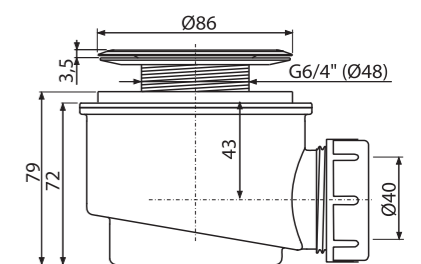
Množství (balení)	30 ks
Množství (paleta)	840 ks
Materiál – tělo/víko	polypropylen/kov

**A46-60**

Sifon vaničkový s nerezovou mřížkou



Ø60



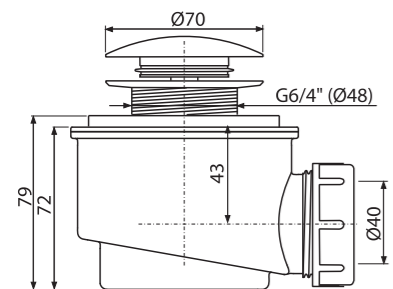
Množství (balení)	30 ks
Množství (paleta)	840 ks
Materiál – tělo/víko	polypropylen/kov

**A465C-50**

Odtoková souprava CLICK/CLACK, kov



Ø50



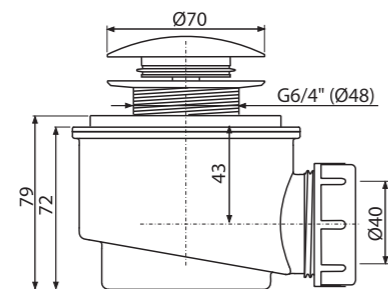
Množství (balení)	30 ks
Množství (paleta)	840 ks
Materiál – tělo/zátka	polypropylen/kov

**A465BLACK-50**

Odtoková souprava CLICK/CLACK, černá-mat



Ø50



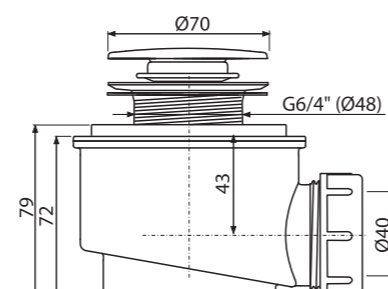
Množství (balení)	30 ks
Množství (paleta)	840 ks
Materiál – tělo/zátka	polypropylen/kov

**A466-50**

Odtoková souprava CLICK/CLACK, chrom



Ø50



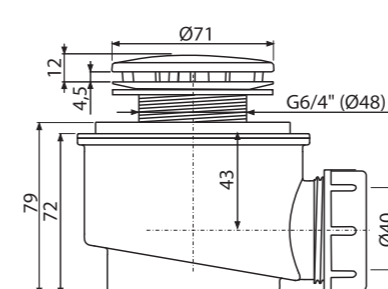
Množství (balení)	30 ks
Množství (paleta)	840 ks
Materiál – tělo/zátka	polypropylen/plast

**A47B-50**

Sifon vaničkový, bílá



Ø50



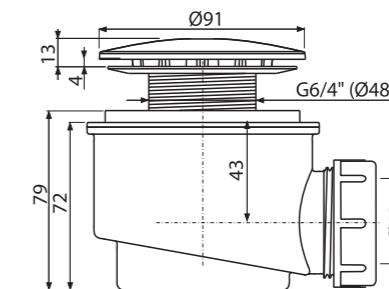
Množství (balení)	30 ks
Množství (paleta)	840 ks
Materiál – tělo/víko	polypropylen/plast

**A47B-60**

Sifon vaničkový, bílá



Ø60



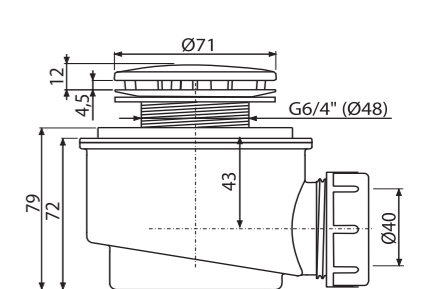
Množství (balení)	30 ks
Množství (paleta)	840 ks
Materiál – tělo/víko	polypropylen/plast

**A47CR-50**

Sifon vaničkový, chrom



Ø50



Množství (balení)	30 ks
Množství (paleta)	840 ks
Materiál – tělo/víko	polypropylen/plast

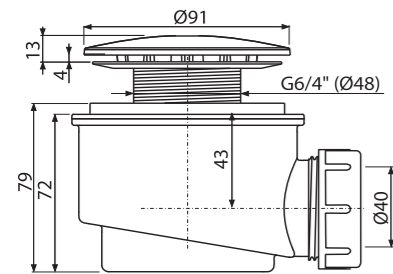


**A47CR-60**

Sifon vaničkový, chrom



Ø60



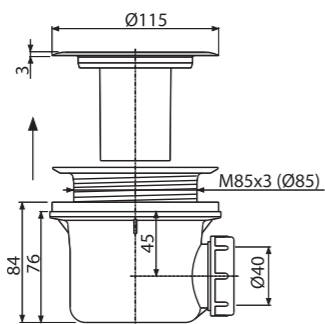
Množství (balení) 30 ks  
Množství (paleta) 840 ks  
Materiál – tělo/víko polypropylen/plast

**A48**

Sifon vaničkový s nerezovou mřížkou



Ø90



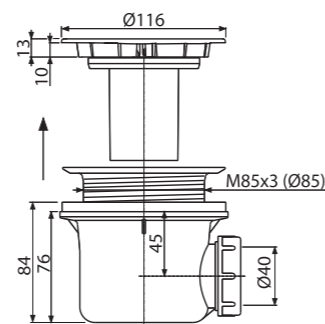
Množství (balení) 24 ks  
Množství (paleta) 672 ks  
Materiál – tělo/víko polypropylen/kov

**A49B**

Sifon vaničkový, bílá



Ø90



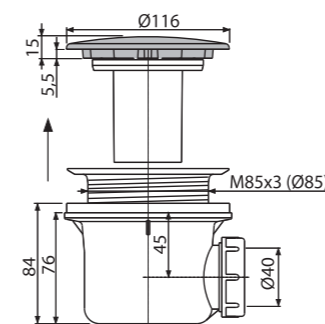
Množství (balení) 24 ks  
Množství (paleta) 672 ks  
Materiál – tělo/víko polypropylen/plast

**A49ANTIC**

Sifon vaničkový, bronz-antic



Ø90



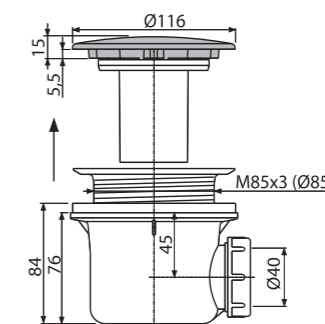
Množství (balení) 24 ks  
Množství (paleta) 672 ks  
Materiál – tělo/víko polypropylen/kov

**A49BLACK**

Sifon vaničkový, černá-mat



Ø90



Množství (balení) 24 ks  
Množství (paleta) 672 ks  
Materiál – tělo/víko polypropylen/kov

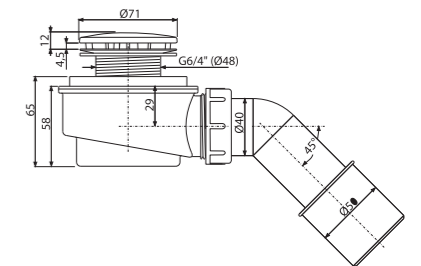
**A471CR-50**

Odtoková souprava vaničková, chrom



SNÍŽENÁ VÝŠKA

Ø50



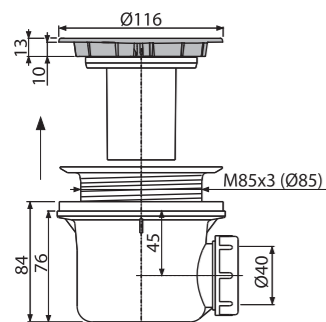
Množství (balení) 25 ks  
Množství (paleta) 700 ks  
Materiál – tělo/víko polypropylen/plast

**A49CR**

Sifon vaničkový, chrom



Ø90



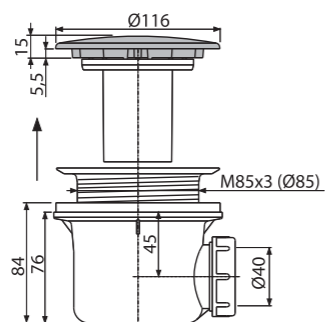
Množství (balení) 24 ks  
Množství (paleta) 672 ks  
Materiál – tělo/víko polypropylen/plast

**A49K**

Sifon vaničkový, kov LUX



Ø90



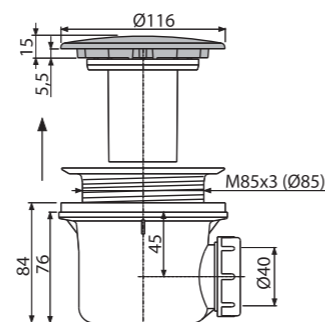
Množství (balení) 24 ks  
Množství (paleta) 672 ks  
Materiál – tělo/víko polypropylen/kov

**A49K MAT**

Sifon vaničkový, kov LUX



Ø90



Množství (balení) 24 ks  
Množství (paleta) 672 ks  
Materiál – tělo/víko polypropylen/kov

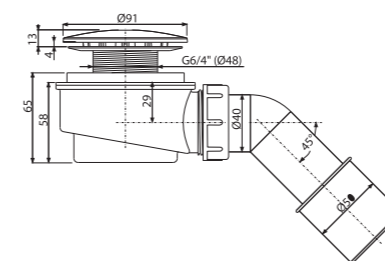
**A471CR-60**

Odtoková souprava vaničková, chrom



SNÍŽENÁ VÝŠKA

Ø60



Množství (balení) 25 ks  
Množství (paleta) 700 ks  
Materiál – tělo/víko polypropylen/plast

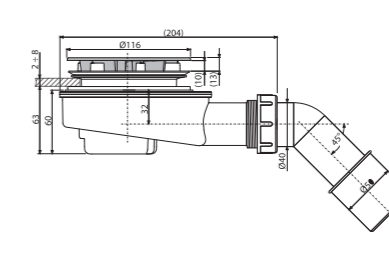
**A491CR**

Odtoková souprava vaničková, chrom



SNÍŽENÁ VÝŠKA

Ø90



Množství (balení) 15 ks  
Množství (paleta) 420 ks  
Materiál – tělo/víko polypropylen/plast

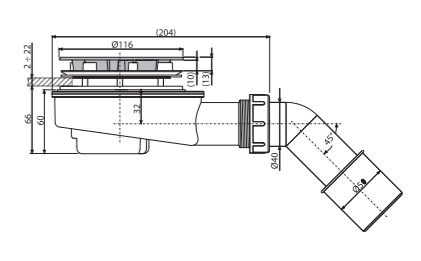
**A492CR**

Odtoková souprava pro silnostěnné vaničky, chrom



SNÍŽENÁ VÝŠKA

Ø90



Množství (balení) 15 ks  
Množství (paleta) 420 ks  
Materiál – tělo/víko polypropylen/plast

**A41**

Sifon umyvadlový DN40 s nerezovou mřížkou DN63



Množství (balení)	25 ks
Množství (paleta)	700 ks
Materiál	polypropylen

**A42**

Sifon umyvadlový DN40 s plastovou mřížkou DN63



Množství (balení)	25 ks
Množství (paleta)	700 ks
Materiál	polypropylen

**A411**

Sifon umyvadlový DN32 s nerezovou mřížkou DN63



Množství (balení)	25 ks
Množství (paleta)	700 ks
Materiál	polypropylen

**A42R**

Sifon umyvadlový DN40 s plastovou mřížkou DN63, řetízek



Množství (balení)	25 ks
Množství (paleta)	700 ks
Materiál	polypropylen

**A41PR**

Sifon umyvadlový DN40 s přípojkou a nerezovou mřížkou DN63, řetízek



Množství (balení)	20 ks
Množství (paleta)	560 ks
Materiál	polypropylen

**A45F-DN40**

Sifon umyvadlový a bidetový DN40 plast



Množství (balení)	25 ks
Množství (paleta)	700 ks
Materiál	polypropylen

**A45F-DN32**

Sifon umyvadlový a bidetový DN32 plast

**A412-DN40**

Sifon umyvadlový „S“ DN40 s nerezovou mřížkou DN63



Množství (balení)	25 ks
Množství (paleta)	700 ks
Materiál	polypropylen

**A421**

Sifon umyvadlový DN32 s plastovou mřížkou DN63



Množství (balení)	25 ks
Množství (paleta)	700 ks
Materiál	polypropylen

**A41P**

Sifon umyvadlový DN40 s přípojkou a nerezovou mřížkou DN63



Množství (balení)	20 ks
Množství (paleta)	560 ks
Materiál	polypropylen

**A410P**

Sifon umyvadlový DN32 s přípojkou a nerezovou mřížkou DN63

**A42P**

Sifon umyvadlový DN40 s přípojkou a plastovou mřížkou DN63



Množství (balení)	20 ks
Množství (paleta)	560 ks
Materiál	polypropylen

**A413**

Prostorově úsporný umyvadlový sifon DN63



Množství (balení)	15 ks
Množství (paleta)	420 ks
Materiál	polypropylen

**A41R**

Sifon umyvadlový DN40 s nerezovou mřížkou DN63, řetízek



Množství (balení)	25 ks
Množství (paleta)	700 ks
Materiál	polypropylen

**P066-ND**

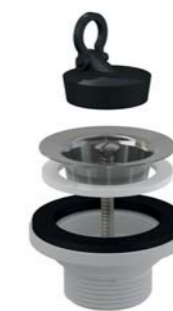
Sada náhradních těsnění pro umyvadlové sifony



Množství (balení)	-
Množství (paleta)	-
Materiál	pryž

**A31**

Výpust umyvadlová 5/4" s nerezovou mřížkou DN63



Množství (balení)	100 ks
Množství (paleta)	2800 ks
Materiál	polypropylen

**A32**

Výpust umyvadlová 5/4" s plastovou mřížkou DN63



Množství (balení)	100 ks
Množství (paleta)	2800 ks
Materiál	polypropylen

**A31P**

Výpust umyvadlová 6/4" s nerezovou mřížkou DN63 a přípojkou



Množství (balení)	75 ks
Množství (paleta)	2100 ks
Materiál	polypropylen

**A439**

Výpust umyvadlová 5/4" celokovová



Množství (balení)	40 ks
Množství (paleta)	640 ks
Materiál	nerez

**A750+A31**

Flexi připojení 5/4"×32/40 plast + Výpust umyvadlová 5/4" s nerezovou mřížkou DN63



Množství (balení)	60 ks
Množství (paleta)	960 ks
Materiál	polypropylen

**A392-G-B** N

Výpust umyvadlová CLICK/CLACK 5/4" celokovová s přepadem, velká zátka, GOLD-kartáčovaný mat



Množství (balení)	30 ks
Množství (paleta)	840 ks
Materiál	mosaz s pohledovou povrchovou úpravou PVD

**A392-RG-P** N

Výpust umyvadlová CLICK/CLACK 5/4" celokovová s přepadem, velká zátka, RED GOLD-lesk



Množství (balení)	30 ks
Množství (paleta)	840 ks
Materiál	mosaz s pohledovou povrchovou úpravou PVD

**A392-RG-B** N

Výpust umyvadlová CLICK/CLACK 5/4" celokovová s přepadem, velká zátka, RED GOLD-kartáčovaný mat



Množství (balení)	30 ks
Množství (paleta)	840 ks
Materiál	mosaz s pohledovou povrchovou úpravou PVD

**A391**

Výpust umyvadlová CLICK/CLACK 5/4" celokovová s přepadem, malá zátka



Množství (balení)	40 ks
Množství (paleta)	1280 ks
Materiál	pochromovaná mosaz

**A392C**

Výpust umyvadlová CLICK/CLACK 5/4" celokovová s přepadem, velká zátka



Množství (balení)	30 ks
Množství (paleta)	840 ks
Materiál	pochromovaná mosaz

**A392B**

Výpust umyvadlová CLICK/CLACK 5/4" celokovová s přepadem, velká zátka bílá



Množství (balení)	30 ks
Množství (paleta)	840 ks
Materiál	pochromovaná mosaz

**A392-N-P** N

Výpust umyvadlová CLICK/CLACK 5/4" celokovová s přepadem, velká zátka, NICKEL-lesk



Množství (balení)	30 ks
Množství (paleta)	840 ks
Materiál	mosaz s pohledovou povrchovou úpravou PVD

**A392-N-B** N

Výpust umyvadlová CLICK/CLACK 5/4" celokovová s přepadem, velká zátka, NICKEL-kartáčovaný mat



Množství (balení)	30 ks
Množství (paleta)	840 ks
Materiál	mosaz s pohledovou povrchovou úpravou PVD

**A392-GM-P** N

Výpust umyvadlová CLICK/CLACK 5/4" celokovová s přepadem, velká zátka, GUN METAL-lesk



Množství (balení)	30 ks
Množství (paleta)	840 ks
Materiál	mosaz s pohledovou povrchovou úpravou PVD

**A392ANTIC**

Výpust umyvadlová CLICK/CLACK 5/4" celokovová s přepadem, velká zátka, bronz-antic



Množství (balení)	30 ks
Množství (paleta)	840 ks
Materiál	mosaz s pohledovou povrchovou úpravou bronz-antic

**A392BLACK**

Výpust umyvadlová CLICK/CLACK 5/4" celokovová s přepadem, velká zátka černá-mat



Množství (balení)	30 ks
Množství (paleta)	840 ks
Materiál	pochromovaná mosaz s povrchovou úpravou černá-mat

**A392-G-P** N

Výpust umyvadlová CLICK/CLACK 5/4" celokovová s přepadem, velká zátka, GOLD-lesk



Množství (balení)	30 ks
Množství (paleta)	840 ks
Materiál	mosaz s pohledovou povrchovou úpravou PVD

**A392-GM-B** N

Výpust umyvadlová CLICK/CLACK 5/4" celokovová s přepadem, velká zátka, GUN METAL-kartáčovaný mat



Množství (balení)	30 ks
Množství (paleta)	840 ks
Materiál	mosaz s pohledovou povrchovou úpravou PVD

**A393**

Výpust umyvadlová CLICK/CLACK 5/4" celokovová s přepadem, hranatá zátka



Množství (balení)	30 ks
Množství (paleta)	840 ks
Materiál	pochromovaná mosaz

**A394**

Výpust umyvadlová CLICK/CLACK 5/4" celokovová bez přepadu, malá zátka



Množství (balení)	40 ks
Množství (paleta)	1120 ks
Materiál	pochromovaná mosaz

**A395**

Výpust umyvadlová CLICK/CLACK 5/4" celokovová bez přepadu, velká zátka



Množství (balení)	30 ks
Množství (paleta)	840 ks
Materiál	pochromovaná mosaz

**A395B**

Výpust umyvadlová CLICK/CLACK 5/4" celokovová bez přepadu, velká zátka bílá, pro plastová a skleněná umyvadla



Množství (balení)	30 ks
Množství (paleta)	840 ks
Materiál	pochromovaná mosaz

**A39**

Výpust umyvadlová CLICK/CLACK 5/4" celokovová s přepadem, malá zátka



Množství (balení)	40 ks
Množství (paleta)	1120 ks
Materiál	pochromovaná mosaz

**A390**

Výpust umyvadlová CLICK/CLACK 5/4" celokovová s přepadem, velká zátka



Množství (balení)	40 ks
Množství (paleta)	1120 ks
Materiál	pochromovaná mosaz

**A396**

Výpust umyvadlová 5/4" celokovová, velká zátka, pro umyvadla bez přepadu



Množství (balení)	30 ks
Množství (paleta)	840 ks
Materiál	pochromovaná mosaz

**A396BLACK**

Výpust umyvadlová 5/4" celokovová, velká zátka, pro umyvadla bez přepadu, černá-mat



Množství (balení)	30 ks
Množství (paleta)	840 ks
Materiál	pochromovaná mosaz s povrchovou úpravou černá-mat

**A328B**

Umyvadlový přepad, bílá



Množství (balení)	50 ks
Množství (paleta)	800 ks
Materiál – tělo/krytka	polypropylen/plast

**A328CR**

Umyvadlový přepad, chrom



Množství (balení)	50 ks
Množství (paleta)	800 ks
Materiál – tělo/krytka	polypropylen/pochromovaný plast

**ARV001**

Ventil rohový s filtrem 1/2"×3/8", kulatý



Množství (balení)	60 ks
Množství (paleta)	1680 ks
Materiál	pochromovaný kov

**ARV003**

Ventil rohový s filtrem 1/2"×1/2", kulatý



Množství (balení)	60 ks
Množství (paleta)	1680 ks
Materiál	pochromovaný kov

**ARV001-ANTIC**

Ventil rohový s filtrem 1/2"×3/8", bronz-antic



Množství (balení)	60 ks
Množství (paleta)	1680 ks
Materiál	kov s pohledovou povrchovou úpravou bronz-antic

**ARV003-ANTIC**

Ventil rohový s filtrem 1/2"×1/2", bronz-antic



Množství (balení)	60 ks
Množství (paleta)	1680 ks
Materiál	kov s pohledovou povrchovou úpravou bronz-antic

**ARV001-BLACK**

Ventil rohový s filtrem 1/2"×3/8", černá-mat



Množství (balení)	60 ks
Množství (paleta)	1680 ks
Materiál	pochromovaný kov s povrchovou úpravou černá-mat

**ARV003-BLACK**

Ventil rohový s filtrem 1/2"×1/2", černá-mat



Množství (balení)	60 ks
Množství (paleta)	1680 ks
Materiál	pochromovaný kov s povrchovou úpravou černá-mat

**ARV001B**

Ventil rohový s filtrem 1/2"×3/8", kulatý, bílá



Množství (balení)	72 ks
Množství (paleta)	1680 ks
Materiál	pochromovaný kov s povrchovou úpravou bílá-lesk

**ARV003B**

Ventil rohový s filtrem 1/2"×1/2", kulatý, bílá



Množství (balení)	72 ks
Množství (paleta)	1680 ks
Materiál	pochromovaný kov s povrchovou úpravou bílá-lesk

**ARV001-G-P**

Ventil rohový s filtrem 1/2"×3/8", GOLD-lesk



Množství (balení)	60 ks
Množství (paleta)	1680 ks
Materiál	kov s pohledovou povrchovou úpravou PVD

**ARV001-G-B**

Ventil rohový s filtrem 1/2"×3/8", GOLD-kartáčovaný mat



Množství (balení)	60 ks
Množství (paleta)	1680 ks
Materiál	kov s pohledovou povrchovou úpravou PVD

**ARV001-RG-P**

Ventil rohový s filtrem 1/2"×3/8", RED GOLD-lesk



Množství (balení)	60 ks
Množství (paleta)	1680 ks
Materiál	kov s pohledovou povrchovou úpravou PVD

**ARV001-RG-B**

Ventil rohový s filtrem 1/2"×3/8", RED GOLD-kartáčovaný mat



Množství (balení)	60 ks
Množství (paleta)	1680 ks
Materiál	kov s pohledovou povrchovou úpravou PVD

**ARV001-N-P**

Ventil rohový s filtrem 1/2"×3/8", NICKEL-lesk



Množství (balení)	60 ks
Množství (paleta)	1680 ks
Materiál	kov s pohledovou povrchovou úpravou PVD

**ARV001-N-B**

Ventil rohový s filtrem 1/2"x3/8", NICKEL-kartáčovaný mat

**N**

Množství (balení)	60 ks
Množství (paleta)	1680 ks
Materiál	kov s pohledovou povrchovou úpravou PVD

**ARV001-GM-P**

Ventil rohový s filtrem 1/2"x3/8", GUN METAL-lesk

**N**

Množství (balení)	60 ks
Množství (paleta)	1680 ks
Materiál	kov s pohledovou povrchovou úpravou PVD

**ARV001-GM-B**

Ventil rohový s filtrem 1/2"x3/8", GUN METAL-kartáčovaný mat

**N**

Množství (balení)	60 ks
Množství (paleta)	1680 ks
Materiál	kov s pohledovou povrchovou úpravou PVD

**ARV002**

Ventil rohový 1/2"x3/8", hranatý

**ARV004**

Ventil rohový 1/2"x1/2", hranatý



Množství (balení)	72 ks
Množství (paleta)	2016 ks
Materiál	pochromovaný kov

**A400**

Sifon umyvadlový DN32 DESIGN celokovový, kulatý



Množství (balení)	12 ks
Množství (paleta)	336 ks
Materiál	pochromovaná mosaz

**A400ANTIC**

Sifon umyvadlový DN32 DESIGN, bronz-antic



Množství (balení)	12 ks
Množství (paleta)	336 ks
Materiál	mosaz s pohledovou povrchovou úpravou bronz-antic

**A400BLACK**

Sifon umyvadlový DN32 DESIGN, černá-mat



Množství (balení)	12 ks
Množství (paleta)	336 ks
Materiál	pochromovaná mosaz s povrchovou úpravou černá-mat

**A400B**

Sifon umyvadlový DN32 DESIGN celokovový, kulatý, bílá



Množství (balení)	12 ks
Množství (paleta)	336 ks
Materiál	pochromovaná mosaz s povrchovou úpravou bílá-lesk

**A400-G-P**

Sifon umyvadlový DN32 DESIGN, GOLD-lesk

**N**

Množství (balení)	12 ks
Množství (paleta)	336 ks
Materiál	mosaz s pohledovou povrchovou úpravou PVD

**A400-G-B**

Sifon umyvadlový DN32 DESIGN, GOLD-kartáčovaný mat

**N**

Množství (balení)	12 ks
Množství (paleta)	336 ks
Materiál	mosaz s pohledovou povrchovou úpravou PVD

**A400-RG-P**

Sifon umyvadlový DN32 DESIGN, RED GOLD-lesk

**N**

Množství (balení)	12 ks
Množství (paleta)	336 ks
Materiál	mosaz s pohledovou povrchovou úpravou PVD

**A400-RG-B**

Sifon umyvadlový DN32 DESIGN, RED GOLD-kartáčovaný mat

**N**

Množství (balení)	12 ks
Množství (paleta)	336 ks
Materiál	mosaz s pohledovou povrchovou úpravou PVD

**A400-N-P**

Sifon umyvadlový DN32 DESIGN, NICKEL-lesk

**N**

Množství (balení)	12 ks
Množství (paleta)	336 ks
Materiál	mosaz s pohledovou povrchovou úpravou PVD

**A400-N-B**

Sifon umyvadlový DN32 DESIGN, NICKEL-kartáčovaný mat

**N**

Množství (balení)	12 ks
Množství (paleta)	336 ks
Materiál	mosaz s pohledovou povrchovou úpravou PVD

**A400-GM-P**

Sifon umyvadlový DN32 DESIGN, GUN METAL-lesk

**N**

Množství (balení)	12 ks
Množství (paleta)	336 ks
Materiál	mosaz s pohledovou povrchovou úpravou PVD

**A400-GM-B**

Sifon umyvadlový DN32 DESIGN, GUN METAL-kartáčovaný mat

**N**

Množství (balení)	12 ks
Množství (paleta)	336 ks
Materiál	mosaz s pohledovou povrchovou úpravou PVD

**A4320**

Sifon umyvadlový „U“ DN32 s převlečnou maticí 5/4", kov



Množství (balení)	20 ks
Množství (paleta)	560 ks
Materiál	pochromovaná mosaz

**A4320BLACK**

Sifon umyvadlový „U“ DN32 s převlečnou maticí 5/4", černá-mat



Množství (balení)	20 ks
Množství (paleta)	560 ks
Materiál	pochromovaná mosaz s povrchovou úpravou černá-mat

**A438**

Kovové koleno DN32, 5/4" matice



Množství (balení)	15 ks
Množství (paleta)	420 ks
Materiál	pochromovaný kov

**A401**

Sifon umyvadlový DN32 DESIGN celokovový, hranatý



Množství (balení)	12 ks
Množství (paleta)	336 ks
Materiál	pochromovaná mosaz

**A402**

Sifon umyvadlový DN32 DESIGN celokovový, masivní



Množství (balení)	7 ks
Množství (paleta)	252 ks
Materiál	pochromovaná mosaz

**A403**

Sifon umyvadlový DN32 DESIGN celokovový, prostorově úsporný



Množství (balení)	10 ks
Množství (paleta)	160 ks
Materiál	pochromovaná mosaz

**A4000**

Prodlužovací kus DN32



Množství (balení)	50 ks
Množství (paleta)	1400 ks
Materiál	pochromovaná mosaz

**A4000BLACK**

Prodlužovací kus DN32, černá-mat



Množství (balení)	50 ks
Množství (paleta)	1400 ks
Materiál	pochromovaná mosaz s povrchovou úpravou černá-mat

**A4000B**

Prodlužovací kus DN32, bílá



Množství (balení)	15 ks
Množství (paleta)	420 ks
Materiál	pochromovaná mosaz s povrchovou úpravou bílá-lesk

**A431**

Sifon umyvadlový DN32 s převlečnou maticí 5/4", kov



Množství (balení)	20 ks
Množství (paleta)	560 ks
Materiál	pochromovaná mosaz

**A437**

Sifon umyvadlový DN32 s výpustí 5/4", celokovový



Množství (balení)	20 ks
Množství (paleta)	560 ks
Materiál	pochromovaná mosaz

**A432**

Sifon umyvadlový „U“ DN32 s převlečnou maticí 5/4", kov



Množství (balení)	25 ks
Množství (paleta)	700 ks
Materiál	pochromovaná mosaz

**A441-DN50/40**

Sifon dřezový s nerezovou mřížkou DN70



Množství (balení)	25 ks
Množství (paleta)	700 ks
Materiál	polypropylen

**A441P-DN50/40**

Sifon dřezový s nerezovou mřížkou DN70 a přípojkou



Množství (balení)	20 ks
Množství (paleta)	560 ks
Materiál	polypropylen

**A442-DN50/40**

Sifon dřezový s plastovou mřížkou DN70



Množství (balení)	25 ks
Množství (paleta)	700 ks
Materiál	polypropylen

**A447P-DN50/40**

Sifon dřezový s nerezovou mřížkou DN115, flexi přepadem a přípojkou



Množství (balení)	14 ks
Množství (paleta)	392 ks
Materiál	polypropylen

**A449-DN50/40**

Sifon pro dvoudřez s nerezovými mřížkami DN70



Množství (balení)	10 ks
Množství (paleta)	280 ks
Materiál	polypropylen

**A449P-DN50/40**

Sifon pro dvoudřez s nerezovými mřížkami DN70 a přípojkou



Množství (balení)	10 ks
Množství (paleta)	280 ks
Materiál	polypropylen

**A442P-DN50/40**

Sifon dřezový s plastovou mřížkou DN70 a přípojkou



Množství (balení)	20 ks
Množství (paleta)	560 ks
Materiál	polypropylen

**A444-DN50/40**

Sifon dřezový s nerezovou mřížkou DN70 a flexi přepadem



Množství (balení)	15 ks
Množství (paleta)	420 ks
Materiál	polypropylen

**A444P-DN50/40**

Sifon dřezový s nerezovou mřížkou DN70, flexi přepadem a přípojkou



Množství (balení)	15 ks
Množství (paleta)	420 ks
Materiál	polypropylen

**A453P**

Sifon pro dvoudřez s nerezovými mřížkami DN115 a přípojkou



Množství (balení)	10 ks
Množství (paleta)	160 ks
Materiál	polypropylen

**A454P**

Sifon pro dvoudřez s nerezovými mřížkami DN115 dvouúrovňový a přípojkou



Množství (balení)	8 ks
Množství (paleta)	224 ks
Materiál	polypropylen

**A456P**

Sifon pro dvoudřez s nerezovými mřížkami DN115 dvouúrovňový s přepadem a přípojkou



Množství (balení)	8 ks
Množství (paleta)	128 ks
Materiál	polypropylen

**A446-DN50/40**

Sifon dřezový s nerezovou mřížkou DN115



Množství (balení)	15 ks
Množství (paleta)	420 ks
Materiál	polypropylen

**A446P-DN50/40**

Sifon dřezový s nerezovou mřížkou DN115 a přípojkou



Množství (balení)	15 ks
Množství (paleta)	420 ks
Materiál	polypropylen

**A447-DN50/40**

Sifon dřezový s nerezovou mřížkou DN115 a flexi přepadem



Množství (balení)	15 ks
Množství (paleta)	420 ks
Materiál	polypropylen

**A800-DN40**

Sifon trubkový s nerezovou mřížkou DN70



Množství (balení)	15 ks
Množství (paleta)	420 ks
Materiál	polypropylen

**A800-DN50**

Sifon trubkový s nerezovou mřížkou DN70



Množství (balení)	15 ks
Množství (paleta)	420 ks
Materiál	polypropylen

**A810-DN40**

Sifon trubkový s nerezovou mřížkou DN70 a přípojkou



Množství (balení)	15 ks
Množství (paleta)	420 ks
Materiál	polypropylen

**A810-DN50**

Sifon trubkový s nerezovou mřížkou DN70 a přípojkou



Množství (balení)	15 ks
Množství (paleta)	420 ks
Materiál	polypropylen

**A820-DN40**

Sifon trubkový s nerezovou mřížkou DN70 a dvěma přípojkami



Množství (balení)	15 ks
Množství (paleta)	420 ks
Materiál	polypropylen

**A820-DN50**

Sifon trubkový s nerezovou mřížkou DN70 a dvěma přípojkami



Množství (balení)	15 ks
Množství (paleta)	420 ks
Materiál	polypropylen

**A830-DN50/40**

Sifon trubkový s nerezovou mřížkou DN70, přípojkou a flexi hadicí



Množství (balení)	10 ks
Množství (paleta)	280 ks
Materiál	polypropylen

**A840-DN50/40**

Sifon trubkový s nerezovou mřížkou DN70, dvěma přípojkami a flexi hadicí



Množství (balení)	10 ks
Množství (paleta)	280 ks
Materiál	polypropylen

**A870P-DN40**

Prostorově úsporný dřezový sifon DN40 s přípojkou



Množství (balení)	15 ks
Množství (paleta)	240 ks
Materiál	polypropylen

**A443-DN50/40**

Sifon dřezový s převlečnou maticí 6/4"



Množství (balení)	25 ks
Množství (paleta)	700 ks
Materiál	polypropylen

**A443P-DN50/40**

Sifon dřezový s převlečnou maticí 6/4" a přípojkou



Množství (balení)	25 ks
Množství (paleta)	700 ks
Materiál	polypropylen

**A448-DN50/40**

Sifon pro dvoudřez s převlečnými maticemi 6/4"



Množství (balení)	10 ks
Množství (paleta)	280 ks
Materiál	polypropylen

**A464-DN50**

Odtoková souprava DN80 se zápachovou uzávěrou



Množství (balení)	25 ks
Množství (paleta)	400 ks
Materiál	polypropylen

**A8000**

Univerzální dřezový set



Množství (balení)	5 ks
Množství (paleta)	80 ks
Materiál	polypropylen

**P067-ND**

Sada náhradních těsnění pro dřezové sifony



Množství (balení)	-
Množství (paleta)	-
Materiál	pryž

**A448P-DN50/40**

Sifon pro dvoudřez s převlečnými maticemi 6/4" a přípojkou



Množství (balení)	10 ks
Množství (paleta)	280 ks
Materiál	polypropylen

**A80-DN40 / A80-DN50**

Sifon trubkový s převlečnou maticí 6/4"



Množství (balení)	15 ks
Množství (paleta)	420 ks
Materiál	polypropylen

**A80-DN32**

Sifon trubkový s převlečnou maticí 5/4"

N



Množství (balení)	15 ks
Množství (paleta)	420 ks
Materiál	polypropylen

**A81-DN40**

Sifon trubkový s převlečnou maticí 6/4" a přípojkou

**A81-DN50**

Sifon trubkový s převlečnou maticí 6/4" a přípojkou

Množství (balení)	15 ks
Množství (paleta)	420 ks
Materiál	polypropylen

**P046**

Trubka s rozetou DN40



Množství (balení)	50 ks
Množství (paleta)	1400 ks
Materiál	PVC

**P047**

Trubka s rozetou DN50



Množství (balení)	40 ks
Množství (paleta)	1120 ks
Materiál	PVC

**P109**

Prostorově úsporné dopojení 6/4"



Množství (balení)	25 ks
Množství (paleta)	400 ks
Materiál	polypropylen

**A82-DN40**

Sifon trubkový s převlečnou maticí 6/4" a dvěma přípojkami

**A82-DN50**

Sifon trubkový s převlečnou maticí 6/4" a dvěma přípojkami



Množství (balení)	15 ks
Množství (paleta)	420 ks
Materiál	polypropylen

**A83-DN50/40**

Sifon trubkový s převlečnou maticí 6/4", přípojkou a flexi hadicí



Množství (balení)	10 ks
Množství (paleta)	280 ks
Materiál	polypropylen

**A84-DN50/40**

Sifon trubkový s převlečnou maticí 6/4", dvěma přípojkami a flexi hadicí



Množství (balení)	10 ks
Množství (paleta)	280 ks
Materiál	polypropylen



**A872P**

Prostorově úsporný dřezový sifon s přípojkou a převlečnou maticí 6/4"



Množství (balení)	15 ks
Množství (paleta)	420 ks
Materiál	polypropylen

**A873**

Sifon univerzální, podomítkový, prostorově úsporný



Množství (balení)	10 ks
Množství (paleta)	280 ks
Materiál	polypropylen

**A770+A33**

Flexi připojení 6/4"x40/50 plast + Výpust dřezová 6/4" s nerezovou mřížkou DN70



Množství (balení)	50 ks
Množství (paleta)	800 ks
Materiál	polypropylen

**A30**

Mezikus 6/4" s přípojkou



Množství (balení)	75 ks
Množství (paleta)	2100 ks
Materiál	polypropylen

**A44MN-DN40**

Mezikus s převlečnou maticí 6/4"



Množství (balení)	25 ks
Množství (paleta)	400 ks
Materiál	polypropylen

**A44MS-DN40**

Mezikus s převlečnou maticí 6/4" a jednou přípojkou



Množství (balení)	25 ks
Množství (paleta)	400 ks
Materiál	polypropylen

**A33**

Výpust dřezová 6/4" s nerezovou mřížkou DN70



Množství (balení)	100 ks
Množství (paleta)	2800 ks
Materiál	polypropylen

**A33P**

Výpust dřezová 6/4" s nerezovou mřížkou DN70 a přípojkou



Množství (balení)	75 ks
Množství (paleta)	2100 ks
Materiál	polypropylen

**A331**

Výpust dřezová 6/4" s nerezovou mřížkou DN70 a flexi přepadem



Množství (balení)	40 ks
Množství (paleta)	1120 ks
Materiál	polypropylen

**A44M-DN40**

Mezikus s převlečnou maticí 6/4" a dvěma přípojkami



Množství (balení)	25 ks
Množství (paleta)	700 ks
Materiál	polypropylen

**A300**

Mezikus 5/4"-6/4" a 6/4"-5/4" s přípojkou



Množství (balení)	60 ks
Množství (paleta)	1680 ks
Materiál	polypropylen

**S0506-ND**

Redukce 5/4"x6/4"



Množství (balení)	100 ks
Množství (paleta)	3200 ks
Materiál	polypropylen

**A34**

Výpust dřezová zvýšená 6/4" s nerezovou mřížkou DN70



Množství (balení)	100 ks
Množství (paleta)	2800 ks
Materiál	polypropylen

**A37**

Výpust dřezová 6/4" s nerezovou mřížkou DN115



Množství (balení)	50 ks
Množství (paleta)	1400 ks
Materiál	polypropylen

**A38**

Výpust dřezová 6/4" s nerezovou mřížkou DN115 a flexi přepadem



Množství (balení)	25 ks
Množství (paleta)	700 ks
Materiál	polypropylen

**S0507-ND**

Redukce 6/4"x5/4"



Množství (balení)	-
Množství (paleta)	-
Materiál	polypropylen

**S0556-ND**

Redukce 6/4"x5/4"



Množství (balení)	100 ks
Množství (paleta)	3200 ks
Materiál	polypropylen

**P0048-ND**

Kolínko komplet G1"/17–23



Množství (balení)	100 ks
Množství (paleta)	1600 ks
Materiál	polypropylen

**P0049-ND**

Kolínko komplet G1"/8–16



Množství (balení)	100 ks
Množství (paleta)	1600 ks
Materiál	polypropylen

**P148**

Dvojitě kolínko G1"/17–23



Množství (balení)	70 ks
Množství (paleta)	1960 ks
Materiál	polypropylen

**S0156-ND**

Vrapová vložka 50/40



Množství (balení)	-
Množství (paleta)	-
Materiál	pryž

**S0688-ND**

Vrapová vložka 36/10



Množství (balení)	-
Množství (paleta)	-
Materiál	pryž

**Z0003-ND**

Vrapová vložka 40/32



Množství (balení)	-
Množství (paleta)	-
Materiál	pryž

**P148Z**

Dvojitě kolínko G1"/17–23 s klapkami



Množství (balení)	70 ks
Množství (paleta)	1960 ks
Materiál	polypropylen

**P149Z**

Dvojitě kolínko G1"/8–23 s klapkami



Množství (balení)	70 ks
Množství (paleta)	1960 ks
Materiál	polypropylen

**P155Z**

Dvojitě kolínko DN40/32 / 17–23 s klapkami



Množství (balení)	50 ks
Množství (paleta)	800 ks
Materiál	polypropylen

**Z0004-ND**

Vrapová vložka 50/32



Množství (balení)	-
Množství (paleta)	-
Materiál	pryž

**Z0026-ND**

Vrapová vložka 60/32



Množství (balení)	-
Množství (paleta)	-
Materiál	pryž

**A22**

Rozetka – krytka přepadu umyvadla DN33



Množství (balení)	200 ks
Množství (paleta)	5600 ks
Materiál	pochromovaný plast

**P156Z**

Dvojitě kolínko DN40/32 / 8–23 s klapkami



Množství (balení)	50 ks
Množství (paleta)	800 ks
Materiál	polypropylen

**P066-ND**

Sada náhradních těsnění pro umyvadlové sifony



Množství (balení)	-
Množství (paleta)	-
Materiál	pryž

**P067-ND**

Sada náhradních těsnění pro dřezové sifony



Množství (balení)	-
Množství (paleta)	-
Materiál	pryž

**A21**

Rozetka – krytka přepadu umyvadla DN35



Množství (balení)	200 ks
Množství (paleta)	5600 ks
Materiál	pochromovaný plast

**A45A**

Sífon písoárový s manžetou



Množství (balení)	25 ks
Množství (paleta)	700 ks
Materiál	polypropylen

**A45B**

Sífon písoárový vodorovný DN40



Množství (balení)	25 ks
Množství (paleta)	700 ks
Materiál	polypropylen

**A45C**

Sífon písoárový svislý DN40 a DN50



Množství (balení)	25 ks
Množství (paleta)	700 ks
Materiál	polypropylen

**AKS1**

Nálevka se sífonem pro odkapávající kondenzát DN32



Množství (balení)	50 ks
Množství (paleta)	1400 ks
Materiál	polypropylen

**AKS1Z**

Nálevka s kuličkou pro odkapávající kondenzát DN32



Množství (balení)	50 ks
Množství (paleta)	1400 ks
Materiál	polypropylen

**AKS2**

Sífon pro odkapávající kondenzát DN40



Množství (balení)	15 ks
Množství (paleta)	420 ks
Materiál	polypropylen

**A438**

Kovové koleno DN32, 5/4" matice



Množství (balení)	15 ks
Množství (paleta)	420 ks
Materiál	pochromovaný kov

**A45E**

Sífon bidetový DN32 kov



Množství (balení)	25 ks
Množství (paleta)	700 ks
Materiál	pochromovaný kov

**A45F-DN32**

Sífon umyvadlový a bidetový DN32 plast



Množství (balení)	25 ks
Množství (paleta)	700 ks
Materiál	polypropylen

**A45F-DN40**

Sífon umyvadlový a bidetový DN40 plast



Množství (balení)	25 ks
Množství (paleta)	700 ks
Materiál	polypropylen

**AKS3**

Sífon pro odkapávající kondenzát DN40



Množství (balení)	15 ks
Množství (paleta)	420 ks
Materiál	polypropylen

**AKS4**

Sífon pro odkapávající kondenzát podomítkový, nerez DN40 a DN50



Množství (balení)	25 ks
Množství (paleta)	400 ks
Materiál	polypropylen

**AKS5**

Nálevka s kuličkou pro odkapávající kondenzát a držákem hadiček DN32



Množství (balení)	60 ks
Množství (paleta)	960 ks
Materiál	polypropylen

**A45G**

Sífon bidetový DN32 kov



Množství (balení)	25 ks
Množství (paleta)	800 ks
Materiál	pochromovaný kov

**ATS001**

Písoárový tlakový splachovač



Množství (balení)	20 ks
Množství (paleta)	560 ks
Materiál	pochromovaný kov

**AKS6**

Redukce napojení HT 40/50xG1/2"



Množství (balení)	100 ks
Množství (paleta)	2800 ks
Materiál	polypropylen

**AKS7**

Sífon pro odkapávající kondenzát podomítkový, nerez DN40 a DN50



Množství (balení)	25 ks
Množství (paleta)	400 ks
Materiál	polypropylen

**P157Z**

Dvojitě kolínko G1"/8-16 s klapkami



Množství (balení)	50 ks
Množství (paleta)	1400 ks
Materiál	polypropylen

**APS1**

Sifon pračkový venkovní, chrom



Množství (balení)	100 ks
Množství (paleta)	2800 ks
Materiál	ABS – pochromovaný

**APS2**

Sifon pračkový venkovní, bílá



Množství (balení)	100 ks
Množství (paleta)	2800 ks
Materiál	ABS

**APS3**

Sifon pračkový podomítkový, nerez



Množství (balení)	40 ks
Množství (paleta)	1120 ks
Materiál	polypropylen

**P155Z**

Dvojité kolínko DN40/32 / 17–23 s klapkami



Množství (balení)	50 ks
Množství (paleta)	800 ks
Materiál	polypropylen

**P156Z**

Dvojité kolínko DN40/32 / 8–23 s klapkami



Množství (balení)	50ks
Množství (paleta)	800 ks
Materiál	polypropylen

**P157Z**

Dvojité kolínko G1"/8–16 s klapkami



Množství (balení)	50 ks
Množství (paleta)	1400 ks
Materiál	polypropylen

N

**APS3P**

Sifon pračkový podomítkový s přívzdušněním, nerez DN40 a DN50



Množství (balení)	25 ks
Množství (paleta)	400 ks
Materiál	polypropylen

**APS4**

Sifon pračkový podomítkový, bílá



Množství (balení)	40 ks
Množství (paleta)	1120 ks
Materiál	polypropylen

**APS5**

Sifon pračkový venkovní s přívzdušněním, bílá



Množství (balení)	75 ks
Množství (paleta)	2100 ks
Materiál	ABS

**P148**

Dvojité kolínko G1"/17–23



Množství (balení)	70 ks
Množství (paleta)	1960 ks
Materiál	polypropylen

**P148Z**

Dvojité kolínko G1"/17–23 s klapkami



Množství (balení)	70 ks
Množství (paleta)	1960 ks
Materiál	polypropylen

**P149Z**

Dvojité kolínko G1"/8–23 s klapkami



Množství (balení)	70 ks
Množství (paleta)	1960 ks
Materiál	polypropylen

# Flexi připojení

Flexi připojení PREMIUM	186
Flexi připojení – příslušenství	187



**A794**

Flexi propojení 40–32×32–40



Množství (balení)	100 ks
Množství (paleta)	1600 ks
Materiál	polypropylen

**A710**

Flexi propojení 40×40



Množství (balení)	100 ks
Množství (paleta)	1600 ks
Materiál	polypropylen

**A720**

Flexi propojení 50/40×40/50



Množství (balení)	50 ks
Množství (paleta)	800 ks
Materiál	polypropylen

**A780**

Flexi připojení 6/4"×40/50 kov



Množství (balení)	75 ks
Množství (paleta)	1200 ks
Materiál	polypropylen

**A791**

Flexi připojení 6/4"×40 plast



Množství (balení)	100 ks
Množství (paleta)	1600 ks
Materiál	polypropylen

**A792**

Flexi připojení 6/4"×40 kov



Množství (balení)	100 ks
Množství (paleta)	1600 ks
Materiál	polypropylen

**A795**

Flexi propojení 50/40×40



Množství (balení)	100 ks
Množství (paleta)	1600 ks
Materiál	polypropylen

**A730**

Flexi připojení 5/4"×40 plast



Množství (balení)	100 ks
Množství (paleta)	1600 ks
Materiál	polypropylen

**A740**

Flexi připojení 5/4"×40 kov



Množství (balení)	100 ks
Množství (paleta)	1600 ks
Materiál	polypropylen

**A793**

Flexi připojení 6/4" s redukcí na 5/4"×50/40 plast



Množství (balení)	75 ks
Množství (paleta)	1200 ks
Materiál	polypropylen

**A7990**

Dvoukomponentní těsnění 5/4" (10 ks)



Množství (balení)	10 ks
Množství (paleta)	–
Materiál	elastomer

**A7991**

Dvoukomponentní těsnění 6/4" (10 ks)



Množství (balení)	10 ks
Množství (paleta)	–
Materiál	elastomer

**A750**

Flexi připojení 5/4"×32/40 plast



Množství (balení)	100 ks
Množství (paleta)	1600 ks
Materiál	polypropylen

**A760**

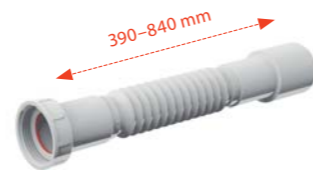
Flexi připojení 5/4"×32/40 kov



Množství (balení)	100 ks
Množství (paleta)	1600 ks
Materiál	polypropylen

**A770**

Flexi připojení 6/4"×40/50 plast



Množství (balení)	75 ks
Množství (paleta)	1200 ks
Materiál	polypropylen

**A7992**

Dvoukomponentní těsnění 1" (10 ks)



Množství (balení)	10 ks
Množství (paleta)	–
Materiál	elastomer

**A7993**

Držák flexi připojení (10 ks)



Množství (balení)	10 ks
Množství (paleta)	– ks
Materiál	polypropylen



# WC příslušenství

Flexi napojení k WC	190
Dopojení k WC	190
Přívzdušňovací hlavice	192
Vanová dvířka	193



**A97**

Flexi napojení k WC

**N**

Množství (balení)	20 ks
Množství (paleta)	320 ks
Materiál	polypropylen

**A97L**

Flexi napojení k WC



Množství (balení)	20 ks
Množství (paleta)	- ks
Materiál	polypropylen

**A97SN**

Flexi napojení k WC



Množství (balení)	20 ks
Množství (paleta)	320 ks
Materiál	polypropylen

**A91-150**

Dopejení k WC – nátrubek 150 mm



Množství (balení)	30 ks
Množství (paleta)	480 ks
Materiál	polypropylen

**A91-250**

Dopejení k WC – nátrubek 250 mm



Množství (balení)	20 ks
Množství (paleta)	320 ks
Materiál	polypropylen

**A91-400**

Dopejení k WC – nátrubek 400 mm



Množství (balení)	15 ks
Množství (paleta)	240 ks
Materiál	polypropylen

**A970**

Flexi napojení k WC



Množství (balení)	20 ks
Množství (paleta)	320 ks
Materiál	polypropylen

**M9006**

Koleno odpadu DN90/110 flexi



Množství (balení)	25 ks
Množství (paleta)	400 ks
Materiál	polypropylen

**A90-22**

Dopejení k WC – koleno 22°



Množství (balení)	20 ks
Množství (paleta)	320 ks
Materiál	polypropylen

**A92**

Dopejení k WC – nátrubek excentrický 158 mm



Množství (balení)	30 ks
Množství (paleta)	480 ks
Materiál	polypropylen

**A98**

WC rozeta malá DN110



Množství (balení)	75 ks
Množství (paleta)	1200 ks
Materiál	polypropylen

**A980**

WC rozeta velká DN110



Množství (balení)	30 ks
Množství (paleta)	480 ks
Materiál	polypropylen

**A90-45**

Dopejení k WC – koleno 45°



Množství (balení)	20 ks
Množství (paleta)	320 ks
Materiál	polypropylen

**A90-90**

Dopejení k WC – koleno 90°



Množství (balení)	12 ks
Množství (paleta)	192 ks
Materiál	polypropylen

**A90-90P40**

Dopejení k WC s připojením DN40 – koleno 90°



Množství (balení)	12 ks
Množství (paleta)	192 ks
Materiál	polypropylen

**A991**

Dopejení k WC přímé



Množství (balení)	35 ks
Množství (paleta)	560 ks
Materiál	polypropylen

**A991-20**

Dopejení k WC excentrické 20 mm



Množství (balení)	35 ks
Množství (paleta)	560 ks
Materiál	polypropylen

**A991-40**

Dopejení k WC excentrické 40 mm



Množství (balení)	35 ks
Množství (paleta)	560 ks
Materiál	polypropylen



**A99**

WC manžeta přímá



Množství (balení)	50 ks
Množství (paleta)	800 ks
Materiál	PVC

**A990**

WC manžeta excentrická



Množství (balení)	50 ks
Množství (paleta)	800 ks
Materiál	PVC

**APH40**

Přivzdušňovací hlavice DN40



Množství (balení)	75 ks
Množství (paleta)	2100 ks
Materiál	polypropylen

**APH50**

Přivzdušňovací hlavice DN50



Množství (balení)	50 ks
Množství (paleta)	1200 ks
Materiál	polypropylen

**APH75**

Přivzdušňovací hlavice DN75



Množství (balení)	50 ks
Množství (paleta)	800 ks
Materiál	polypropylen

**APH110**

Přivzdušňovací hlavice DN110



Množství (balení)	50 ks
Množství (paleta)	800 ks
Materiál	polypropylen

**AVD001**

Vanová dvířka 150×150, bílá



Množství (balení)	60 ks
Množství (paleta)	760 ks
Materiál	polypropylen

**AVD002**

Vanová dvířka 150×300, bílá



Množství (balení)	30 ks
Množství (paleta)	360 ks
Materiál	polypropylen

**AVD003**

Vanová dvířka 300×300, bílá



Množství (balení)	16 ks
Množství (paleta)	96 ks
Materiál	polypropylen

**AVD004**

Magnetická vanová dvířka (pod obklady) výškově stavitelná



Množství (balení)	100 ks
Množství (paleta)	-
Materiál	kov

**AVD005**

Magnetická vanová dvířka (pod obklady) basic



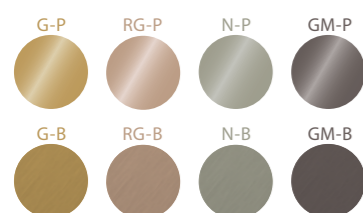
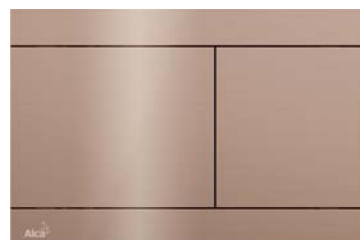
Množství (balení)	100 ks
Množství (paleta)	-
Materiál	kov

# Výrobní programy

## PROGRAM INDIVIDUAL

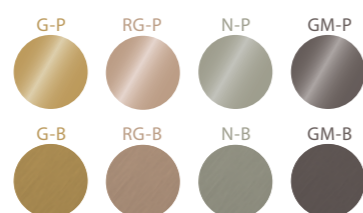
### FUN-RG-P

Ovládací tlačítko pro předstěnové instalační systémy, RED GOLD-lesk



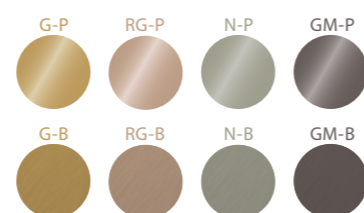
### A400-RG-P

Sifon umyvadlový DN32 DESIGN, RED GOLD-lesk



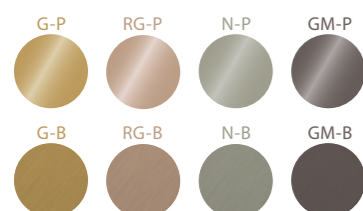
### A392-RG-P

Výpust umyvadlová CLICK/CLACK 5/4" celokovová s přepadem, velká zátka, RED GOLD-lesk



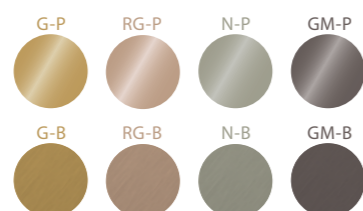
### A55K-RG-P

Sifon vanový automat komplet, RED GOLD-lesk



### ARV001-RG-P

Ventil rohový s filtrem 1/2"x3/8", RED GOLD-lesk



### KÓDY BAREVNÝCH VARIANT

<b>G-P</b>	Gold-lesk
<b>G-B</b>	Gold-kartáčovaný mat
<b>RG-P</b>	Red gold-lesk
<b>RG-B</b>	Red gold-kartáčovaný mat
<b>N-P</b>	Nickel-lesk
<b>N-B</b>	Nickel-kartáčovaný mat
<b>GM-P</b>	Gun metal-lesk
<b>GM-B</b>	Gun metal-kartáčovaný mat



# INDIVIDUAL.

## V KAŽDÉM DETAILU VÁŠ

### Perfektně ladí

Možná se do vašeho individuálního vkusu trefíme působivým růžovým zlatým zabarvením. Nebo dáte přednost oslnivě zlaté? Možná k vašemu naturelu nejvíce sedí moderní gun metal. Ať už se rozhodnete jakkoliv, na některé věci se můžete spolehnout. Dokonalá stálost barev a odolnost vůči poškrábání. A takto do posledního detailu k dokonalosti dovedená může být i vaše koupelna.

## PROGRAM ČERNÁ-MAT

**APZ1BLACK**

Podlahový žlab s okrajem pro perforovaný rošt, černá-mat

**APZ101BLACK Low**

Podlahový žlab s okrajem pro perforovaný rošt, černá-mat

**PURE BLACK**

Rošt pro liniový podlahový žlab, černá-mat

**APZ10BLACK Simple**

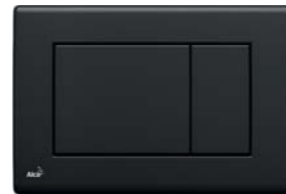
Podlahový žlab s okrajem pro perforovaný rošt, černá-mat

**APZ10BLACK-BRASS Simple**

Podlahový žlab s okrajem pro perforovaný rošt, mosaz

**M278**

Ovládací tlačítko pro předstěnové instalační systémy, černá-mat

**M578**

Ovládací tlačítko pro předstěnové instalační systémy, černá-mat

**M678**

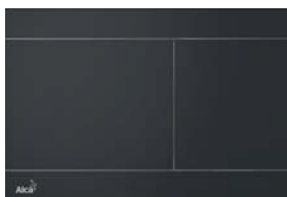
Ovládací tlačítko pro předstěnové instalační systémy, černá-mat

**M778**

Ovládací tlačítko pro předstěnové instalační systémy, černá-mat/chrom-lesk

**FUN-BLACK**

Ovládací tlačítko pro předstěnové instalační systémy, nerez-černá mat

**A400BLACK**

Sifon umyvadlový DN32 DESIGN, černá-mat

**A4320BLACK**

Sifon umyvadlový „U“ DN32 s převlečnou maticí 5/4", černá-mat

**A4000BLACK**

Prodlužovací kus DN32, černá-mat

**ARV001-BLACK**

Ventil rohový s filtrem 1/2"×3/8", černá-mat

**ARV003-BLACK**

Ventil rohový s filtrem 1/2"×1/2", černá-mat

**A55BLACK**

Sifon vanový automat komplet, černá-mat

**A507BLACK**

Sifon vanový CLICK/CLACK, černá-mat

**A564BLACK**

Sifon vanový automat s napouštěním přeřadem, černá-mat

**A392BLACK**

Výpust umyvadlová CLICK/CLACK 5/4" celokovová s přeřadem, velká zátka černá-mat

**A396BLACK**

Výpust umyvadlová 5/4" celokovová, velká zátka, pro umyvadla bez přeřadu, černá-mat

**A465BLACK-50**

Odtoková souprava CLICK/CLACK, černá-mat

**A49BLACK**

Sifon vaničkový, černá-mat

**APV31BLACK**

Podlahová vpust 105×105/50 mm boční, mřížka nerez černá-mat, kombinovaná zápachová uzávěra SMART

**APV32BLACK**

Podlahová vpust 105×105/50 mm přímá, mřížka nerez černá-mat, kombinovaná zápachová uzávěra SMART

**MPV004BLACK**

Mřížka 102×102 mm nerez, černá-mat



## PROGRAM BÍLÁ-LESK

**GL1200**

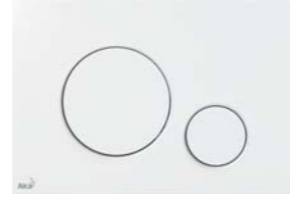
GLASS – Rošt pro liniový podlahový žlab, sklo-bílá

**M570**

Ovládací tlačítko pro předstěnové instalační systémy, bílá-lesk

**M670**

Ovládací tlačítko pro předstěnové instalační systémy, bílá-lesk

**M770**

Ovládací tlačítko pro předstěnové instalační systémy, bílá-lesk/chrom-lesk

**M775**

Ovládací tlačítko pro předstěnové instalační systémy, bílá-lesk/zlatá-lesk

**A400B**

Sifon umyvadlový DN32 DESIGN celokovový, kulatý, bílá

**A4000B**

Prodlužovací kus DN32, bílá

**ARV001B**

Ventil rohový s filtrem 1/2"x3/8", kulatý, bílá

**ARV003B**

Ventil rohový s filtrem 1/2"x1/2", kulatý, bílá

**A392B**

Výpust umyvadlová CLICK/CLACK 5/4" celokovová s přepadem, velká zátká bílá

**A395B**

Výpust umyvadlová CLICK/CLACK 5/4" celokovová bez přepadu, velká zátká bílá, pro plastová a skleněná umyvadla

**A47B-50**

Sifon vaničkový, bílá

**A47B-60**

Sifon vaničkový, bílá

**A49B**

Sifon vaničkový, bílá

**A51B**

Sifon vanový automat komplet, bílá

**A51BM**

Sifon vanový automat komplet, bílá



## PROGRAM BRONZ-ANTIC

**FUN-ANTIC**

Ovládací tlačítko pro předstěnové instalační systémy, bronz-antic

**DESIGN-ANTIC**

Rošt pro liniový podlahový žlab, bronz-antic

**MPV001-ANTIC**

Designová mřížka 102x102 mm bronz-antic

**A400ANTIC**

Sifon umyvadlový DN32 DESIGN, bronz-antic

**ARV001-ANTIC**

Ventil rohový s filtrem 1/2"x3/8", bronz-antic

**ARV003-ANTIC**

Ventil rohový s filtrem 1/2"x1/2", bronz-antic

**A392ANTIC**

Výpust umyvadlová CLICK/CLACK 5/4" celokovová s přepadem, velká zátká, bronz-antic

**A49ANTIC**

Sifon vaničkový, bronz-antic

**A55ANTIC**

Sifon vanový automat komplet, bronz-antic



# Produktové novinky 2021

## A150-1/2"

Napouštěcí ventil boční pro keramické nádržky



## A150-3/8"

Napouštěcí ventil boční pro keramické nádržky



## A150P-1/2"

Napouštěcí ventil boční pro plastové nádržky



## A150P-3/8"

Napouštěcí ventil boční pro plastové nádržky



## A160-1/2"

Napouštěcí ventil boční kovový závit pro keramické nádržky



## A160-3/8"

Napouštěcí ventil boční kovový závit pro keramické nádržky



## A160P-3/8"

Napouštěcí ventil boční kovový závit pro plastové nádržky a předstěnové instalační systémy



## A150UNI

Napouštěcí ventil boční, univerzální



## A160UNI

Napouštěcí ventil boční kovový závit, univerzální



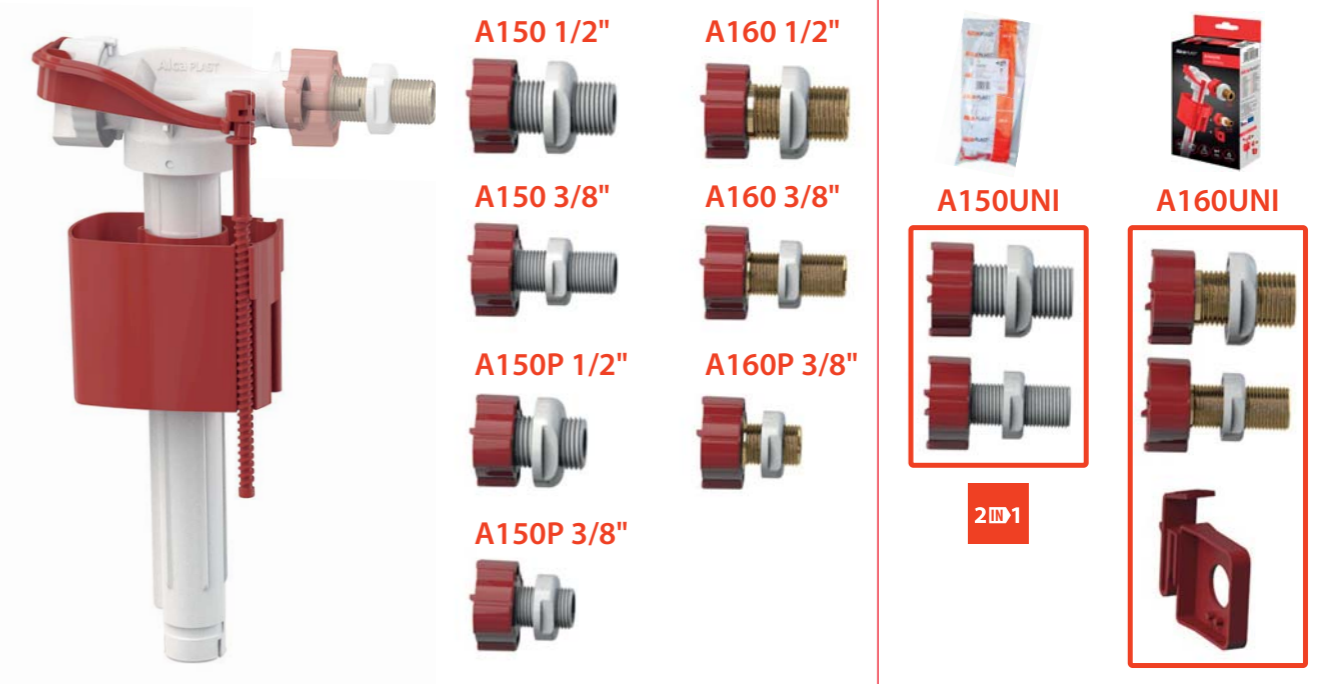
## PŘEHLED BOČNÍCH NAPOUŠTĚCÍCH VENTILŮ

Alcplast přichází s novými napouštěcími ventily, které zcela nahradí starší typy.

Starý kód	Nový kód	Stejná cena	Připojení vody	Materiál závitu	Použití		
A15-1/2"	A150-1/2"	stejná cena	1/2"	plast	keramické nádržky		
A15-3/8"	A150-3/8"	stejná cena	3/8"	plast	keramické nádržky		
A15P-1/2"	A150P-1/2"	stejná cena	1/2"	plast		plastové nádržky	
A15P-3/8"	A150P-3/8"	stejná cena	3/8"	plast		plastové nádržky	
A16-1/2"	A160-1/2"	stejná cena	1/2"	kov *	keramické nádržky		
A16-3/8"	A160-3/8"	stejná cena	3/8"	kov **	keramické nádržky		
A16P-3/8"	A160P-3/8"	stejná cena	3/8"	kov **		plastové nádržky	WC systémy
	A150UNI		1/2", 3/8"	plast	keramické nádržky	plastové nádržky	WC systémy
	A160UNI		1/2", 3/8"	kov	keramické nádržky	plastové nádržky	WC systémy

\* navýšení hmotnosti sběrného kartonu z 15,8 kg na 17,4 kg  
 \*\* navýšení hmotnosti sběrného kartonu z 14,5 kg na 15 kg

### JEDEN VÝROBEK PRO VŠECHNY MOŽNOSTI 7 variant závitů + 2 univerzální balení



INOVACE

NOVĚ V NABÍDCE

## INOVACE WC SYSTÉMŮ ALCA



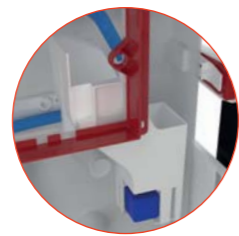
**SOUPRAVA PRO UPEVNĚNÍ DO STĚNY EASY LOCK**



**FIXAČNÍ OTVORY**



**INOVACE UCHYCENÍ ROHÁČKU V NÁDRŽCE**



**DÁVKOVAČ WC TABLET**



**NOVÝ SPOLEHLIVÝ NAPOUŠTĚCÍ VENTIL**



**NOVÉ ZÁVĚSY NÁDRŽKY S DVOUKOMPONENTNÍ IZOLACÍ**



**ZÁVITOVÉ TYČE S DRÁŽKOU**

### AM101/1120F Sádromodul

Předstěnový instalační systém pro suchou instalaci (do sádkartonu)



**15**  
LET ZÁRUKA

### AM1101/1200 Sádromodul Slim

Předstěnový instalační systém pro suchou instalaci (do sádkartonu)



**15**  
LET ZÁRUKA

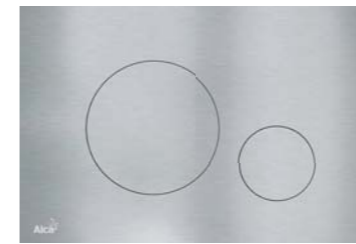
nové Slim koleno odpadu

### M968

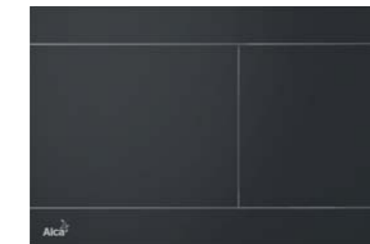
Koleno odpadu komplet DN90 Slim



## FLAT



**TURN Alunox-mat**  
**TURN-INOX Nerez-polomat**



**FUN-BLACK Nerez-černá mat**

## P169

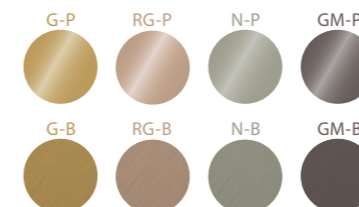
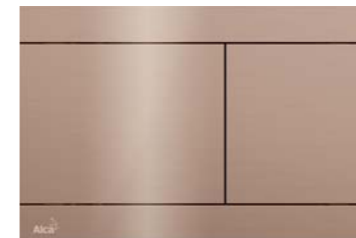
Sada pro vzhazování WC tablet  
**Součástí standardních WC systémů od 2021**



## PROGRAM INDIVIDUAL

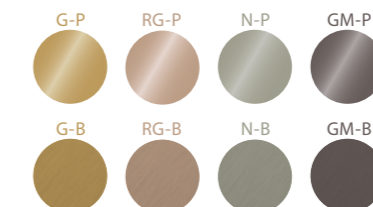
### FUN-RG-P

Ovládací tlačítko pro předstěnové instalační systémy, RED GOLD-lesk



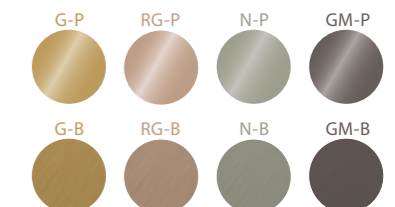
### A400-RG-P

Sifon umyvadlový DN32 DESIGN, RED GOLD-lesk



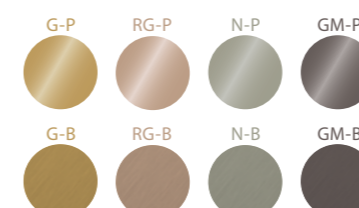
### A392-RG-P

Výpust umyvadlová CLICK/CLACK 5/4" celokovová s přepadem, velká zátká, RED GOLD-lesk



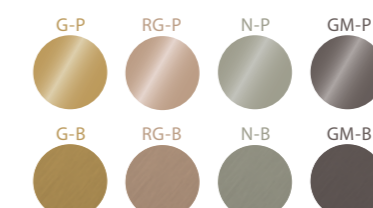
### A55K-RG-P

Sifon vanový automat komplet, RED GOLD-lesk



### ARV001-RG-P

Ventil rohový s filtrem 1/2"x3/8", RED GOLD-lesk

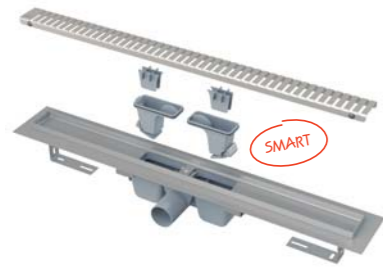


## KÓDY BAREVNÝCH VARIANT

<b>G-P</b>	Gold-lesk
<b>G-B</b>	Gold-kartáčovaný mat
<b>RG-P</b>	Red gold-lesk
<b>RG-B</b>	Red gold-kartáčovaný mat
<b>N-P</b>	Nickel-lesk
<b>N-B</b>	Nickel-kartáčovaný mat
<b>GM-P</b>	Gun metal-lesk
<b>GM-B</b>	Gun metal-kartáčovaný mat

**APZ1SMART-LINE**

Podlahový žlab s okrajem pro perforovaný rošt (550, 650, 750 mm)

25  
LET ZÁRUKA**APZ13-DOUBLE9 Fit and Go**

Podlahový žlab (550, 650 mm)

25  
LET ZÁRUKA**APZ10BLACK Simple**

Podlahový žlab s okrajem pro perforovaný rošt, černá-mat (550, 650, 750, 850, 950 mm)

6  
LET ZÁRUKA**APZ10BLACK-BRASS Simple**

Podlahový žlab s okrajem pro perforovaný rošt, mosaz

6  
LET ZÁRUKA**APZ30 Wall**

Podlahový žlab s okrajem pro perforovaný rošt a s pevným límcem ke stěně (650, 750, 850 mm)

6  
LET ZÁRUKA**AVZ112-R102**

Venkovní žlab 60 mm s plastovým rámem a pozinkovaným roštem „C“ profilu A15

A15  
SNIŽENÁ VÝŠKA**AVZ112-R501**

Venkovní žlab 60 mm s plastovým rámem a plastovým roštem A15

A15  
SNIŽENÁ VÝŠKA**AVZ112-R103**

Venkovní žlab 60 mm s plastovým rámem a pozinkovaným roštem svarek B125

B125  
SNIŽENÁ VÝŠKA**AVZ112-R402**

Venkovní žlab 60 mm s plastovým rámem a kompozitním roštem B125

B125  
SNIŽENÁ VÝŠKA**AVZ112-G102**

Garážový set 3 m (2x čelo, 1x hrdlo DN110)

A15  
SNIŽENÁ VÝŠKA**AVZ112-G501**

Garážový set 3 m (2x čelo, 1x hrdlo DN110)

A15  
SNIŽENÁ VÝŠKA**AVZ-P015**

Připojovací kus venkovního žlabu AVZ112

**AVZ-P016**

Hrdlo pro napojení na odpad DN110

**APV31BLACK**

Podlahová vpust 105x105/50 mm boční, mřížka nerez černá-mat, kombinovaná zápachová uzávěra SMART

**A6550**

WC sedátko Basic Antibacterial

**AVZ-P017**

Čelo pro zaslepení konce žlabu

**APV32BLACK**

Podlahová vpust 105x105/50 mm přímá, mřížka nerez černá-mat, kombinovaná zápachová uzávěra SMART

**A6551**

WC sedátko Basic Antibacterial

**AVZ-P018**

Čelo pro zaslepení konce žlabu s přítokem DN40

**A396BLACK**

Výpust umyvadlová 5/4" celokovová, velká zátka, pro umyvadla bez přeplavu, černá-mat

**P170**

Panty pro A6550, A6551

**P179**

Panty pro A64, A66, A67, čep 6 mm (od roku 2015)

**A80-DN32**

Sifon trubkový s převlečnou maticí 5/4"

**A97**

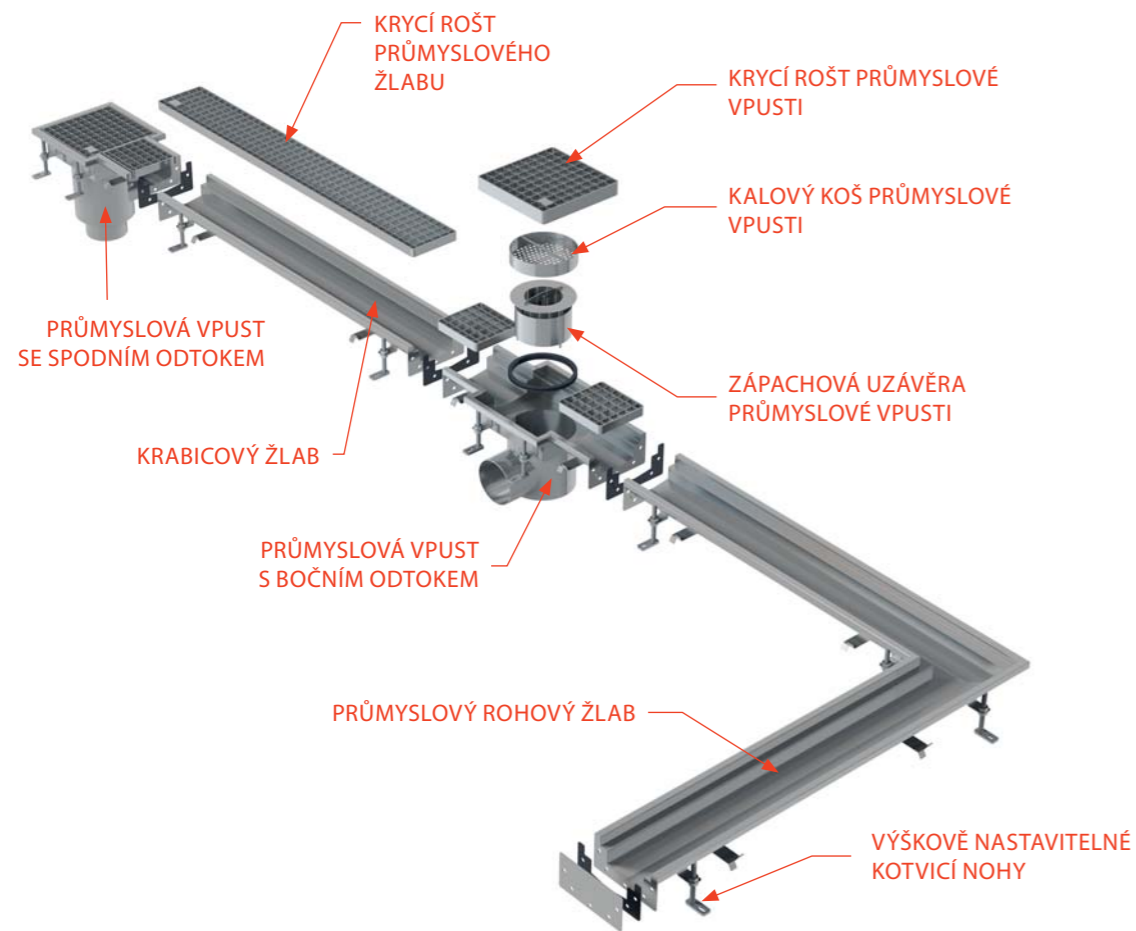
Flexi napojení k WC

**P157Z**

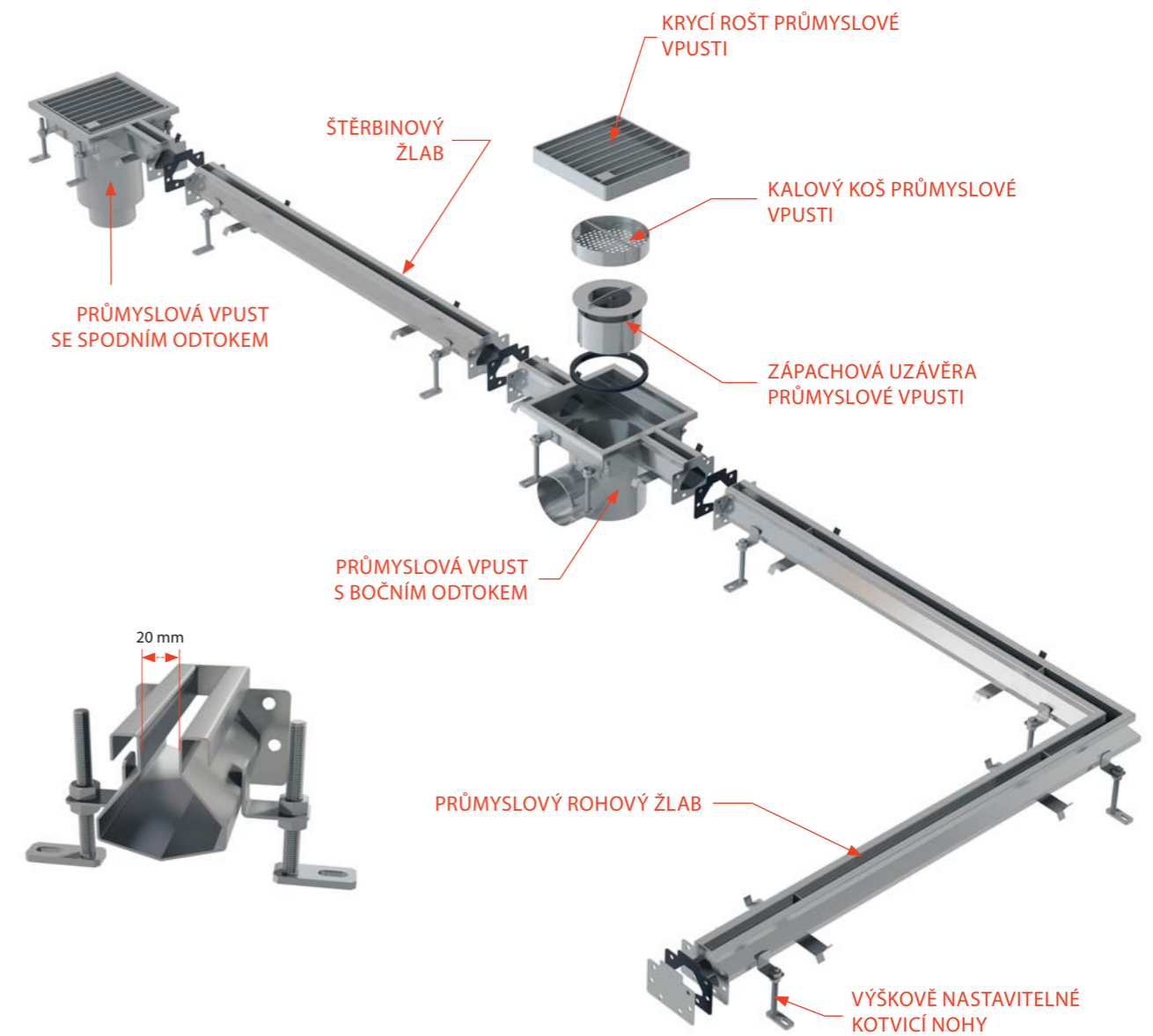
Dvojitě kolínko G1"/8-16 s klapkami



## MODULÁRNÍ SYSTÉM PRŮMYSLOVÉHO KRABICOVÉHO ODVODNĚNÍ



## MODULÁRNÍ SYSTÉM PRŮMYSLOVÉHO ŠTĚRBINOVÉHO ODVODNĚNÍ





**PM01006UNI-BLACK**  
Plexi stojan na vanový sifon – A564BLACK



**PM01006CZ**  
Plexi stojan velký na vanové sifony



**PM01007UNI-BLACK**  
Plexi stojan na kovový program



**PM01003CZ**  
Plexi stojan se sníženými vaničkovými sifony



**PM01005UNI**  
Plexi stojan s napouštěcími a vypouštěcími ventily



**PM02002CZ**  
Stojan na plastové žlaby



**PM02015CZ**  
Stojan na plastové žlaby



**PM03004UNI**  
Stojan na WC sedátka



**PM03008CZ**  
Stojan pro venkovní žlaby



**PM01016CZ**  
Papírový stojan na napouštěcí ventil



**PM02027CZ**  
Stojan pro APZ115 Marble Low



**PM02016UNI-WHITE**  
Kazeta s designovými rošty – APZ1/APZ6/APZ12



**PM04021CZ**  
Prezentační tabule s tlačítky



**PM08001UNI**  
Vzorník materiálů PVD – krabička



**PM08002UNI**  
Vzorník materiálů PVD – vějíř



**PM02022CZ**  
Stojan dřevěný pro WC modul a tlačítka



**PM02024CZ**  
Stojan na FLAT tlačítka, bílý



**PM02023CZ**  
Stojan pro APZ13 Fit and Go



**PM02021CZ**  
Stojan na nerezové žlaby



**PM02004CZ**  
Stojan velký pro plastové žlaby komplet



Tabulka označení délkových variant vanových sifonů

L=570 ■ Hmax=370	L=800 ■ Hmax=600	L=1000 ■ Hmax=800	L=1200 ■ Hmax=1000
A501	-	-	-
A502	-	-	-
A51B	A51B-80	A51B-100	A51B-120
A51BM	A51BM-80	A51BM-100	A51BM-120
A51CR	A51CR-80	A51CR-100	A51CR-120
A51CRM	A51CRM-80	A51CRM-100	A51CRM-120
A553K	A553K-80	A553K-100	A553K-120
A553KM1	A553KM1-80	A553KM1-100	A553KM1-120
A55K	A55K-80	A55K-100	A55K-120
A55ANTIC	A55ANTIC-80	A55ANTIC-100	A55ANTIC-120
A55BLACK	A55BLACK-80	A55BLACK-100	A55BLACK-120
A55K-G-P	A55K-G-P-80	A55K-G-P-100	A55K-G-P-120
A55K-G-B	A55K-G-B-80	A55K-G-B-100	A55K-G-B-120
A55K-RG-P	A55K-RG-P-80	A55K-RG-P-100	A55K-RG-P-120
A55K-RG-B	A55K-RG-B-80	A55K-RG-B-100	A55K-RG-B-120
A55K-N-P	A55K-N-P-80	A55K-N-P-100	A55K-N-P-120
A55K-N-B	A55K-N-B-80	A55K-N-B-100	A55K-N-B-120
A55K-GM-P	A55K-GM-P-80	A55K-GM-P-100	A55K-GM-P-120
A55K-GM-B	A55K-GM-B-80	A55K-GM-B-100	A55K-GM-B-120
A55KM	A55KM-80	A55KM-100	A55KM-120
A504CKM	A504CKM-80	A504CKM-100	A504CKM-120
A507CKM	A507CKM-80	A507CKM-100	A507CKM-120
A516CKM	A516CKM-80	A516CKM-100	A516CKM-120
A507BLACK	A507BLACK-80	A507BLACK-100	A507BLACK-120
A505CRM	A505CRM-80	A505CRM-100	A505CRM-120
A505CKM	A505CKM-80	A505CKM-100	A505CKM-120

Lmax=230 ■ Hmax=400	Lmax=260 ■ Hmax=550	Lmax=280 ■ Hmax=750	Lmax=320 ■ Hmax=950
A550K	A550K-80	A550K-100	A550K-120
A550KM	A550KM-80	A550KM-100	A550KM-120

Uvedené délkové varianty vanových sifonů se vztahují ke stranám 148–154

Tabulka označení délkových variant vanových sifonů s napouštěním přepadem

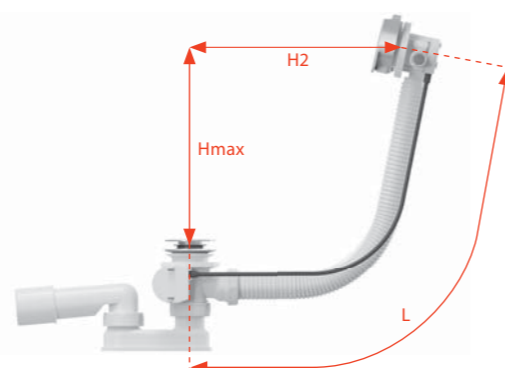
L=570 ■ Hmax=370	L=800 ■ Hmax=600	L=1000 ■ Hmax=800	L=1200 ■ Hmax=1000
A508CKM	A508CKM-80	A508CKM-100	A508CKM-120
A509CKM	A509CKM-80	A509CKM-100	A509CKM-120
A564BLACK	A564BLACK-80	A564BLACK-100	A564BLACK-120
A564CRM1	A564CRM1-80	A564CRM1-100	A564CRM1-120
A564CRM2	A564CRM2-80	A564CRM2-100	A564CRM2-120
A564CRM3	A564CRM3-80	A564CRM3-100	A564CRM3-120
A564KM1	A564KM1-80	A564KM1-100	A564KM1-120
A564KM3	A564KM3-80	A564KM3-100	A564KM3-120
A565CRM1	A565CRM1-80	A565CRM1-100	A565CRM1-120
A565CRM2	A565CRM2-80	A565CRM2-100	A565CRM2-120
A565CRM3	A565CRM3-80	A565CRM3-100	A565CRM3-120
A565KM1	A565KM1-80	A565KM1-100	A565KM1-120
A565KM3	A565KM3-80	A565KM3-100	A565KM3-120
A566-112122-57	A566-112122-80	A566-112122-100	A566-112122-120
A566-273133-57	A566-273133-80	A566-273133-100	A566-273133-120

Uvedené délkové varianty vanových sifonů s napouštěním přepadem se vztahují ke stranám 154–156

## Určení délky vanových sifonů ALCA

Určení potřebné délky vanového sifonu pro jednotlivé modely van je velmi snadné. Odpadní otvor ve dně vany a přepadový otvor ve stěně vany se spojí kolmicemi (Hmax a H2). Součtem těchto kolmic pak stanovíme požadovanou délku sifonu (L).

$$H_{max} + H_2 = L$$



Maximální tloušťka vany pro daný typ vanového sifonu u odpadu

Vanové sifony	Tloušťka vany u odpadu (mm)	Tloušťka vany u přepadu (mm)	Vanové sifony	Tloušťka vany u odpadu (mm)	Tloušťka vany u přepadu (mm)
A501	13	10	A509CKM	10–18	4–16
A502	13	10	A564CRM1	2–10	10
A51B	2–10	10	A564CRM2	2–10	10
A51BM	2–10	10	A564CRM3	2–10	10
A51CR	2–10	10	A564KM1	2–10	10
A51CRM	2–10	10	A564BLACK	2–10	10
A553K	2–10	10	A564KM3	2–10	10
A553KM1	2–10	10	A565CRM1	10–18	12–26
A55K	2–10	10	A565CRM2	10–18	12–26
A55ANTIC	2–10	10	A565CRM3	10–18	12–26
A55BLACK	2–10	10	A565KM1	10–18	12–26
A55KM	2–10	10	A565KM3	10–18	12–26
A550K	2–10	10	A566-112122-57	2–10	10
A550KM	2–10	10	A566-112122-80	2–10	10
A504CKM	12	4–16	A566-112122-100	2–10	10
A507CKM	12	4–16	A566-273133-57	2–10	10
A516CKM	8	4–16	A566-112122-120	2–10	10
A507BLACK	12	4–16	A566-273133-80	2–10	10
A505CRM	12	4–16	A566-273133-100	2–10	10
A505CKM	12	4–16	A566-273133-120	2–10	10
A508CKM	2–10	4–16			

Tabulka označení délkových variant podlahových žlabů a roštů

Šířka sprchového koutu (mm)								
-	600	700	800	900	1000	1100	1200	1500
Podlahové žlaby: APZ1, APZ1BLACK, APZ101, APZ101BLACK, APZ1001, APZ1101, APZ4, APZ104, APZ1004, APZ1104, APZ2001, APZ12, APZ22, APZ2012, APZ2022								
APZ1-300	APZ1-550	APZ1-650	APZ1-750	APZ1-850	APZ1-950	APZ1-1050	APZ1-1150	APZ1-1450
APZ1BLACK-300	APZ1BLACK-550	APZ1BLACK-650	APZ1BLACK-750	APZ1BLACK-850	APZ1BLACK-950	APZ1BLACK-1050	APZ1BLACK-1150	APZ1BLACK-1450
APZ101-300	APZ101-550	APZ101-650	APZ101-750	APZ101-850	APZ101-950	APZ101-1050	APZ101-1150	APZ101-1450
APZ101BLACK-300	APZ101BLACK-550	APZ101BLACK-650	APZ101BLACK-750	APZ101BLACK-850	APZ101BLACK-950	APZ101BLACK-1050	APZ101BLACK-1150	APZ101BLACK-1450
-	APZ4-550	APZ4-650	APZ4-750	APZ4-850	APZ4-950	APZ4-1050	APZ4-1150	-
-	APZ104-550	APZ104-650	APZ104-750	APZ104-850	APZ104-950	APZ104-1050	APZ104-1150	-
APZ1001-300	APZ1001-550	APZ1001-650	APZ1001-750	APZ1001-850	APZ1001-950	APZ1001-1050	APZ1001-1150	-
APZ1101-300	APZ1101-550	APZ1101-650	APZ1101-750	APZ1101-850	APZ1101-950	APZ1101-1050	APZ1101-1150	-
-	APZ1004-550	APZ1004-650	APZ1004-750	APZ1004-850	APZ1004-950	APZ1004-1050	APZ1004-1150	-
-	APZ1104-550	APZ1104-650	APZ1104-750	APZ1104-850	APZ1104-950	APZ1104-1050	APZ1104-1150	-
APZ2001-300	APZ2001-550	APZ2001-650	APZ2001-750	APZ2001-850	APZ2001-950	APZ2001-1050	APZ2001-1150	-
-	-	-	APZ12-750	APZ12-850	APZ12-950	APZ12-1050	-	-
-	-	-	APZ22-750	APZ22-850	APZ22-950	-	-	-
-	APZ2012-550	APZ2012-650	APZ2012-750	APZ2012-850	-	-	-	-
-	APZ2022-550	APZ2022-650	APZ2022-750	APZ2022-850	-	-	-	-
Rošty pro: APZ1, APZ1BLACK, APZ101, APZ101BLACK, APZ1001, APZ1101, APZ4, APZ104, APZ1004, APZ1104, APZ2001, APZ12, APZ22, APZ2012, APZ2022								
LINE-300L	LINE-550L	LINE-650L	LINE-750L	LINE-850L	LINE-950L	LINE-1050L	LINE-1150L	LINE-1450L
LINE-300M	LINE-550M	LINE-650M	LINE-750M	LINE-850M	LINE-950M	LINE-1050M	LINE-1150M	LINE-1450M
PURE-300L	PURE-550L	PURE-650L	PURE-750L	PURE-850L	PURE-950L	PURE-1050L	PURE-1150L	PURE-1450L
PURE-300M	PURE-550M	PURE-650M	PURE-750M	PURE-850M	PURE-950M	PURE-1050M	PURE-1150M	PURE-1450M
PURE-300BLACK	PURE-550BLACK	PURE-650BLACK	PURE-750BLACK	PURE-850BLACK	PURE-950BLACK	PURE-1050BLACK	PURE-1150BLACK	PURE-1450BLACK
CUBE-300L	CUBE-550L	CUBE-650L	CUBE-750L	CUBE-850L	CUBE-950L	CUBE-1050L	CUBE-1150L	-
CUBE-300M	CUBE-550M	CUBE-650M	CUBE-750M	CUBE-850M	CUBE-950M	CUBE-1050M	CUBE-1150M	-
HOPE-300L	HOPE-550L	HOPE-650L	HOPE-750L	HOPE-850L	HOPE-950L	HOPE-1050L	HOPE-1150L	-
HOPE-300M	HOPE-550M	HOPE-650M	HOPE-750M	HOPE-850M	HOPE-950M	HOPE-1050M	HOPE-1150M	-
BUBLE-300L	BUBLE-550L	BUBLE-650L	BUBLE-750L	BUBLE-850L	BUBLE-950L	BUBLE-1050L	BUBLE-1150L	BUBLE-1450L
BUBLE-300M	BUBLE-550M	BUBLE-650M	BUBLE-750M	BUBLE-850M	BUBLE-950M	BUBLE-1050M	BUBLE-1150M	BUBLE-1450M
DREAM-300L	DREAM-550L	DREAM-650L	DREAM-750L	DREAM-850L	DREAM-950L	DREAM-1050L	DREAM-1150L	-
DREAM-300M	DREAM-550M	DREAM-650M	DREAM-750M	DREAM-850M	DREAM-950M	DREAM-1050M	DREAM-1150M	-
Rošty pro: APZ12, APZ22, APZ2012, APZ2022								
-	TILE-550	TILE-650	TILE-750	TILE-850	TILE-950	TILE-1050	-	-
-	SOLID-550M	SOLID-650M	SOLID-750M	SOLID-850M	SOLID-950M	SOLID-1050M	-	-
APZ1SMART-LINE (rošt je součástí balení žlabu)								
APZ1SMART-LINE-550 APZ1SMART-LINE-650 APZ1SMART-LINE-750								

Podlahové žláby: APZ6, APZ106, APZ1006, APZ1106, APZ16, APZ116, APZ1016, APZ1116

APZ6-300	APZ6-550	APZ6-650	APZ6-750	APZ6-850	APZ6-950	APZ6-1050	APZ6-1150	-
APZ106-300	APZ106-550	APZ106-650	APZ106-750	APZ106-850	APZ106-950	APZ106-1050	APZ106-1150	-
APZ1006-300	APZ1006-550	APZ1006-650	APZ1006-750	APZ1006-850	APZ1006-950	APZ1006-1050	APZ1006-1150	-
APZ1106-300	APZ1106-550	APZ1106-650	APZ1106-750	APZ1106-850	APZ1106-950	APZ1106-1050	APZ1106-1150	-
APZ16-300	APZ16-550	APZ16-650	APZ16-750	APZ16-850	APZ16-950	APZ16-1050	APZ16-1150	-
APZ116-300	APZ116-550	APZ116-650	APZ116-750	APZ116-850	APZ116-950	APZ116-1050	APZ116-1150	-
APZ1016-300	APZ1016-550	APZ1016-650	APZ1016-750	APZ1016-850	APZ1016-950	APZ1016-1050	APZ1016-1150	-
APZ1116-300	APZ1116-550	APZ1116-650	APZ1116-750	APZ1116-850	APZ1116-950	APZ1116-1050	APZ1116-1150	-

Rošty pro: APZ6, APZ106, APZ1006, APZ1106, APZ16, APZ116, APZ1016, APZ1116

DESIGN-300LN	DESIGN-550LN	DESIGN-650LN	DESIGN-750LN	DESIGN-850LN	DESIGN-950LN	DESIGN-1050LN	DESIGN-1150LN	-
DESIGN-300MN	DESIGN-550MN	DESIGN-650MN	DESIGN-750MN	DESIGN-850MN	DESIGN-950MN	DESIGN-1050MN	DESIGN-1150MN	-
DESIGN-300ANTIC	DESIGN-550ANTIC	DESIGN-650ANTIC	DESIGN-750ANTIC	DESIGN-850ANTIC	DESIGN-950ANTIC	DESIGN-1050ANTIC	DESIGN-1150ANTIC	-
POSH-300MN	POSH-550MN	POSH-650MN	POSH-750MN	POSH-850MN	POSH-950MN	POSH-1050MN	POSH-1150MN	-
GL1200-300	GL1200-550	GL1200-650	GL1200-750	GL1200-850	GL1200-950	GL1200-1050	GL1200-1150	-
GL1202-300	GL1202-550	GL1202-650	GL1202-750	GL1202-850	GL1202-950	GL1202-1050	GL1202-1150	-
GL1204-300	GL1204-550	GL1204-650	GL1204-750	GL1204-850	GL1204-950	GL1204-1050	GL1204-1150	-
FLOOR-300	FLOOR-550	FLOOR-650	FLOOR-750	FLOOR-850	FLOOR-950	FLOOR-1050	FLOOR-1150	-
GAP-300M	GAP-550M	GAP-650M	GAP-750M	GAP-850M	GAP-950M	GAP-1050M	GAP-1150M	-

Podlahové žláby: APZ15, APZ115 (rošt je součástí balení žlábu)

APZ15-300	APZ15-550	APZ15-650	APZ15-750	APZ15-850	APZ15-950	APZ15-1050	APZ15-1150	-
APZ115-300	APZ115-550	APZ115-650	APZ115-750	APZ115-850	APZ115-950	APZ115-1050	APZ115-1150	-

Podlahové žláby: APZ13-DOUBLE9 Fit and Go, APZ23-DOUBLE9 Fit and Go Wall (rošt je součástí balení žlábu)

-	APZ13-DOUBLE9-550	APZ13-DOUBLE9-650	APZ13-DOUBLE9-750	APZ13-DOUBLE9-850	APZ13-DOUBLE9-950	-	-	-
-	-	-	APZ23-DOUBLE9-750	APZ23-DOUBLE9-850	APZ23-DOUBLE9-950	-	-	-

Podlahové žláby: APZ13 Modular, APZ23 Modular Wall

-	-	-	APZ13-750	APZ13-850	APZ13-950	-	-	-
-	-	-	APZ23-750	APZ23-850	APZ23-950	-	-	-

Rošty pro: APZ13 Modular, APZ23 Modular Wall

-	-	-	INSERT-750	INSERT-850	INSERT-950	-	-	-
-	-	-	CODE-750L	CODE-850L	CODE-950L	-	-	-
-	-	-	CODE-750M	CODE-850M	CODE-950M	-	-	-
-	-	-	ROUTE-750L	ROUTE-850L	ROUTE-950L	-	-	-
-	-	-	ROUTE-750M	ROUTE-850M	ROUTE-950M	-	-	-
-	-	-	SMILE-750L	SMILE-850L	SMILE-950L	-	-	-
-	-	-	SMILE-750M	SMILE-850M	SMILE-950M	-	-	-
-	-	-	ZIP-750L	ZIP-850L	ZIP-950L	-	-	-
-	-	-	ZIP-750M	ZIP-850M	ZIP-950M	-	-	-
-	-	-	SPACE-750M	SPACE-850M	SPACE-950M	-	-	-
-	-	-	STREAM-750M	STREAM-850M	STREAM-950M	-	-	-

Odtokový systém: APZ5 (kryt je součástí balení odtokového systému)

-	-	APZ5-EDEN-650	APZ5-EDEN-750	APZ5-EDEN-850	APZ5-EDEN-950	APZ5-EDEN-1050	-	-
-	-	APZ5-SHADE-650	APZ5-SHADE-750	APZ5-SHADE-850	APZ5-SHADE-950	APZ5-SHADE-1050	-	-
-	-	APZ5-TWIN-650	APZ5-TWIN-750	APZ5-TWIN-850	APZ5-TWIN-950	APZ5-TWIN-1050	-	-

Podlahové žláby: APZ11, APZ111, APZ1011, APZ1111 (rošt je součástí balení žlábu)

APZ11-300L	APZ11-550L	APZ11-650L	APZ11-750L	APZ11-850L	APZ11-950L	APZ11-1050L	APZ11-1150L	-
APZ11-300M	APZ11-550M	APZ11-650M	APZ11-750M	APZ11-850M	APZ11-950M	APZ11-1050M	APZ11-1150M	-
APZ111-300L	APZ111-550L	APZ111-650L	APZ111-750L	APZ111-850L	APZ111-950L	APZ111-1050L	APZ111-1150L	-
APZ111-300M	APZ111-550M	APZ111-650M	APZ111-750M	APZ111-850M	APZ111-950M	APZ111-1050M	APZ111-1150M	-
APZ1011-300L	APZ1011-550L	APZ1011-650L	APZ1011-750L	APZ1011-850L	APZ1011-950L	APZ1011-1050L	APZ1011-1150L	-
APZ1011-300M	APZ1011-550M	APZ1011-650M	APZ1011-750M	APZ1011-850M	APZ1011-950M	APZ1011-1050M	APZ1011-1150M	-
APZ1111-300L	APZ1111-550L	APZ1111-650L	APZ1111-750L	APZ1111-850L	APZ1111-950L	APZ1111-1050L	APZ1111-1150L	-
APZ1111-300M	APZ1111-550M	APZ1111-650M	APZ1111-750M	APZ1111-850M	APZ1111-950M	APZ1111-1050M	APZ1111-1150M	-

Plastové podlahové žláby: APZ8, APZ9, APZ10, APZ10BLACK, APZ10BLACK-BRASS, APZ18, APZ30 Wall (rošt je součástí balení žlábu)

-	APZ8-550M	APZ8-650M	APZ8-750M	APZ8-850M	APZ8-950M	-	-	-
-	APZ9-550M	APZ9-650M	APZ9-750M	APZ9-850M	APZ9-950M	-	-	-
-	APZ10-550M	APZ10-650M	APZ10-750M	APZ10-850M	APZ10-950M	-	-	-
-	APZ10BLACK-550M	APZ10BLACK-650M	APZ10BLACK-750M	APZ10BLACK-850M	APZ10BLACK-950M	-	-	-
-	APZ10BLACK-BRASS-550M	APZ10BLACK-BRASS-650M	APZ10BLACK-BRASS-750M	APZ10BLACK-BRASS-850M	APZ10BLACK-BRASS-950M	-	-	-
-	APZ18-550M	APZ18-650M	APZ18-750M	APZ18-850M	APZ18-950M	-	-	-
-	-	APZ30-650M	APZ30-750M	APZ30-850M	-	-	-	-

ARZ1 – rošty TIME, LIFE, GRACE, VIEW

Uvedené délkové varianty podlahových žlabů a roštů se vztahují ke stranám 74–94

Odtokový systém: APZ5 s osvětlením (kryt i osvětlení je součástí balení odtokového systému)

APZ5-EDEN+AEZ120-650	bílá	APZ5-SHADE+AEZ120-650	bílá	APZ5-TWIN+AEZ120-650	bílá
APZ5-EDEN+AEZ120-750	bílá	APZ5-SHADE+AEZ120-750	bílá	APZ5-TWIN+AEZ120-750	bílá
APZ5-EDEN+AEZ120-850	bílá	APZ5-SHADE+AEZ120-850	bílá	APZ5-TWIN+AEZ120-850	bílá
APZ5-EDEN+AEZ120-950	bílá	APZ5-SHADE+AEZ120-950	bílá	APZ5-TWIN+AEZ120-950	bílá
APZ5-EDEN+AEZ120-1050	bílá	APZ5-SHADE+AEZ120-1050	bílá	APZ5-TWIN+AEZ120-1050	bílá
APZ5-EDEN+AEZ121-650	modrá	APZ5-SHADE+AEZ121-650	modrá	APZ5-TWIN+AEZ121-650	modrá
APZ5-EDEN+AEZ121-750	modrá	APZ5-SHADE+AEZ121-750	modrá	APZ5-TWIN+AEZ121-750	modrá
APZ5-EDEN+AEZ121-850	modrá	APZ5-SHADE+AEZ121-850	modrá	APZ5-TWIN+AEZ121-850	modrá
APZ5-EDEN+AEZ121-950	modrá	APZ5-SHADE+AEZ121-950	modrá	APZ5-TWIN+AEZ121-950	modrá
APZ5-EDEN+AEZ121-1050	modrá	APZ5-SHADE+AEZ121-1050	modrá	APZ5-TWIN+AEZ121-1050	modrá
APZ5-EDEN+AEZ122-650	zelená	APZ5-SHADE+AEZ122-650	zelená	APZ5-TWIN+AEZ122-650	zelená
APZ5-EDEN+AEZ122-750	zelená	APZ5-SHADE+AEZ122-750	zelená	APZ5-TWIN+AEZ122-750	zelená
APZ5-EDEN+AEZ122-850	zelená	APZ5-SHADE+AEZ122-850	zelená	APZ5-TWIN+AEZ122-850	zelená
APZ5-EDEN+AEZ122-950	zelená	APZ5-SHADE+AEZ122-950	zelená	APZ5-TWIN+AEZ122-950	zelená
APZ5-EDEN+AEZ122-1050	zelená	APZ5-SHADE+AEZ122-1050	zelená	APZ5-TWIN+AEZ122-1050	zelená
APZ5-EDEN+AEZ123-650	červená	APZ5-SHADE+AEZ123-650	červená	APZ5-TWIN+AEZ123-650	červená
APZ5-EDEN+AEZ123-750	červená	APZ5-SHADE+AEZ123-750	červená	APZ5-TWIN+AEZ123-750	červená
APZ5-EDEN+AEZ123-850	červená	APZ5-SHADE+AEZ123-850	červená	APZ5-TWIN+AEZ123-850	červená
APZ5-EDEN+AEZ123-950	červená	APZ5-SHADE+AEZ123-950	červená	APZ5-TWIN+AEZ123-950	červená
APZ5-EDEN+AEZ123-1050	červená	APZ5-SHADE+AEZ123-1050	červená	APZ5-TWIN+AEZ123-1050	červená
APZ5-EDEN+AEZ124-650	rainbow	APZ5-SHADE+AEZ124-650	rainbow	APZ5-TWIN+AEZ124-650	rainbow
APZ5-EDEN+AEZ124-750	rainbow	APZ5-SHADE+AEZ124-750	rainbow	APZ5-TWIN+AEZ124-750	rainbow
APZ5-EDEN+AEZ124-850	rainbow	APZ5-SHADE+AEZ124-850	rainbow	APZ5-TWIN+AEZ124-850	rainbow
APZ5-EDEN+AEZ124-950	rainbow	APZ5-SHADE+AEZ124-950	rainbow	APZ5-TWIN+AEZ124-950	rainbow
APZ5-EDEN+AEZ124-1050	rainbow	APZ5-SHADE+AEZ124-1050	rainbow	APZ5-TWIN+AEZ124-1050	rainbow

Uvedené kódy odtokových systémů s barvou osvětlení se vztahují ke straně 86

Varianty bazénových roštů

Název roštu	Typ roštu	Výška roštu (mm)	Šířka roštu (mm)	Délka roštu (mm)	Kód roštu
AP1	Bez protiskluzu	25	195	1 000	AP1-195-1000
			245	1 000	AP1-245-1000
			295	1 000	AP1-295-1000
AP2	Bez protiskluzu	35	195	1 000	AP2-195-1000
			245	1 000	AP2-245-1000
			295	1 000	AP2-295-1000
AP3	S protiskluzem	25	195	1 000	AP3-195-1000
			245	1 000	AP3-245-1000
			295	1 000	AP3-295-1000
AP4	S protiskluzem	35	195	1 000	AP4-195-1000
			245	1 000	AP4-245-1000
			295	1 000	AP4-295-1000
AP1R	Bez protiskluzu	25	195	1 000	AP1-195-R-1000
			245	1 000	AP1-245-R-1000
			295	1 000	AP1-295-R-1000
AP2R	Bez protiskluzu	35	195	1 000	AP2-195-R-1000
			245	1 000	AP2-245-R-1000
			295	1 000	AP2-295-R-1000
AP3R	S protiskluzem	25	195	1 000	AP3-195-R-1000
			245	1 000	AP3-245-R-1000
			295	1 000	AP3-295-R-1000
AP4R	S protiskluzem	35	195	1 000	AP4-195-R-1000
			245	1 000	AP4-245-R-1000
			295	1 000	AP4-295-R-1000

Uvedené varianty bazénových roštů se vztahují ke straně 112



Kód	Strana	Kód	Strana	Kód	Strana	Kód	Strana	Kód	Strana	Kód	Strana	Kód	Strana		
A02	53	A400BLACK	171, 196	A49K MAT	160	A7990	187	ADZ-R322R	111	APR6-0221-135R	103	APV0060	143	ARV001-GM-P	168
A03	53	A400ANTIC	169, 199	A501	148	A7991	187	ADZ-R323	109	APR6-0221-210	102	APV0800	143	ARV001-G-P	167
A03A	54	A400B	169, 198	A502	148	A7992	187	ADZ-R323R	111	APR6-0221-210R	103	APV1	138	ARV001-N-B	168
A05-CHROM	53	A400BLACK	169, 196	A503KM	157	A7993	187	ADZ-R324	109	APR6-1211-135	101	APV10	139	ARV001-N-P	167
A06	54	A400-G-B	169	A504CKM	152	A8000	174	ADZ-R324R	111	APR6-1211-210	101	APV101	135	ARV001-RG-B	167
A06-850	54	A400-GM-B	170	A505CKM	153	A800-DN40	173	AEZ310	46	APR6-1221-135	101	APV102	135	ARV001-RG-P	167, 194, 203
A06E	54	A400-GM-P	170	A505CRM	153	A800-DN50	173	AEZ311	46	APR6-1221-210	101	APV103	135	ARV002	168
A07	54	A400-G-P	169	A506KM	157	A80-DN32	175, 205	AEZ320	46	APR6-1311-135-L	101	APV11	139	ARV003	167
A08A	53	A400-N-B	170	A507BLACK	152, 197	A810-DN40	173	AGV1	130	APR6-1311-135-P	101	APV110	134	ARV003-ANTIC	167, 199
A09B	54	A400-N-P	169	A507CKM	152	A810-DN50	173	AGV15	130	APR6-1321-135-L	101	APV12	139	ARV003B	167, 198
A104/1000	31	A400-RG-B	169	A508CKM	153	A81-DN40	175	AGV2	130	APR6-1321-135-P	101	APV120	134	ARV003-BLACK	167, 196
A104/1120	30	A400-RG-P	169, 194, 203	A509CKM	154	A81-DN50	175	AGV25	130	APR6-2211-135	101	APV13	139	ARV004	168
A104/1200	30	A401	170	A516CKM	152	A820-DN40	173	AGV3	130	APR6-2211-210	101	APV130	134	ARZ1	87
A104/850	31	A402	170	A51B	148, 198	A820-DN50	173	AGV35	130	APR6-2221-135	101	APV1311	137	ASP3	44
A104A/1120	30	A403	170	A51BM	148, 198	A82-DN40	175	AGV4	130	APR6-2221-210	101	APV1321	137	ASP3-B	44
A104A/1200	30	A41	162	A51CR	148	A82-DN50	175	AGV45	130	APR6-2311-135	101	APV1324	137	ASP3-K	44
A104AVS/1120	30	A410	162	A51CRM	148	A830-DN50/40	174	AGV911	130	APR6-2321-135	101	APV15	141	ASP3-KB	44
A104AVS/1200	30	A410P	162	A52	158	A83-DN50/40	175	AGV911S	131	APR6-ATYP-S	102	APV16	141	ASP3-KBT	44
A104B/1120	31	A411	162	A531	157	A840-DN50/40	174	AGV941	131	APR6-ATYP-SR	103	APV2	138	ASP3-KT	44
A104B/1200	31	A412-DN40	162	A532-DN40	157	A84-DN50/40	175	AGV942	131	APR6-P101-135	104	APV201	135	ASP4	44
A104PB/1120	31	A413	162	A532-DN50	157	A870P-DN40	174	AHP80	89	APR6-P101-210	104	APV202	135	ASP4-B	44
A105/1000	32	A41P	162	A533-DN50	157	A872P	176	AIZ1	144	APR6-P201-135	104	APV203	135	ASP4-K	44
A105/1120	32	A41PR	163	A53-6/4"	156	A873	176	AIZ3	144	APR6-P201-210	104	APV2311	137	ASP4-KB	44
A105/1200	31	A41R	162	A53-7/4"	156	A90-22	190	AKS1	181	APR6-P-ATYP-S	104	APV2321	137	ASP4-KT	44
A105/450	32	A42	162	A53-DN40	156	A90-45	190	AKS1Z	181	APR7-0211-20	106	APV2324	137	ATS001	180
A105/850	32	A420	162	A53-DN50	156	A90-90	190	AKS2	181	APR7-0211-20R	106	APV26	136	AVD001	193
A106/1120	32	A420P	162	A550K	152	A90-90P40	190	AKS3	181	APR7-0221-20	106	APV26C	136	AVD002	193
A107/1120	33	A421	162	A550KM	152	A91-150	191	AKS4	181	APR7-0221-20R	106	APV3	140	AVD003	193
A107/1200	32	A42P	162	A553K	149	A91-250	191	AKS5	181	APR7-1211-20	106	APV31	138	AVD004	193
A107S/1200	33	A42R	163	A553KM1	149	A91-400	191	AKS6	181	APR7-1221-20	106	APV31BLACK	138, 197, 205	AVD005	193
A108/1300	33	A43	163	A55ANTIC	150, 199	A92	191	AKS7	181	APR7-1311-20-L	106	APV32	138	AVZ101-R101	119
A108F/1100	33	A430	163	A55BLACK	150, 197	A93-1/2"	54	ALCA LIGHT	86	APR7-1311-20-P	106	APV32BLACK	138, 197, 205	AVZ101-R121	124
A108F/1500	33	A430P	163	A55K	150	A93-3/8"	54	AM100/1000 Alcamodul	12	APR7-1321-20-L	106	APV3344	136	AVZ101-R122	125
A113/1120	34	A431	170	A55K-G-B	150	A94-1/2"	54	AM100/1000E Alcamodul	16	APR7-1321-20-P	106	APV3444	136	AVZ101-R123	126
A113/1200	34	A432	170	A55K-GM-B	151	A94-3/8"	54	AM100/850 Alcamodul	12	APR7-2211-20	106	APV4	140	AVZ101-R124	127
A114/1120	34	A4320	171	A55K-GM-P	151	A95	55	AM101/1000 Sádromodul	14	APR7-2221-20	106	APV4344	136	AVZ101-R321	124
A114S/1200	34	A4320BLACK	171, 196	A55K-G-P	150	A950	55	AM101/1120 Sádromodul	13	APR7-2311-20	106	APV4444	136	AVZ101-R322	125
A117B	35	A434	163	A55KM	151	A97	190, 205	AM101/1120E Sádromodul	16	APR7-2321-20	106	APV5111	140	AVZ101-R323	126
A117PB	35	A437	170	A55K-N-B	151	A970	190	AM101/1120F Sádromodul	13, 202	APR7-ATYP-20S	107	APV5211	140	AVZ101-R324	127
A150-1/2"	52, 200	A438	171, 180	A55K-N-P	151	A97L	190	AM101/1120V Sádromodul	18	APR7-ATYP-20SR	107	APV5411	139	AVZ101R-R101S	119
A150-3/8"	52, 200	A439	164	A55K-RG-B	151	A97SN	190	AM101/1120W Sádromodul	21	APR7-P101-20	106	APV6111	140	AVZ101R-R121R	124
A150P-1/2"	52, 200	A43P	163	A55K-RG-P	150, 194, 203	A98	191	AM101/1300H Sádromodul	22	APR7-P102-20	106	APV6211	140	AVZ101R-R122R	125
A150P-3/8"	52, 200	A441-DN50/40	172	A564BLACK	154, 197	A980	191	AM101/1500L Medic Assistant	22	APR7-P-ATYP-20S	107	APV6411	139	AVZ101R-R123R	126
A150UNI	52, 200	A441P-DN50/40	172	A564CRM1	154	A99	192	AM101/850 Sádromodul	14	APR-R21-1000-135	102, 103	APZ1	74	AVZ101R-R124R	127
A160-1/2"	52, 200	A442-DN50/40	172	A564CRM2	154	A990	192	AM101/850W Sádromodul	21	APR-R21-1000-210	101, 102, 103	APZ10 Simple	90	AVZ101R-R321R	124
A160-3/8"	52, 200	A442P-DN50/40	172	A564CRM3	154	A991	191	AM102/1000 Jádromodul	15	APR-R21-130-135-2	101	APZ1001, APZ1101 Low	74	AVZ101R-R322R	125
A160P-3/8"	52, 200	A443-DN50/40	175	A564KM1	154	A991-20	191	AM102/1120 Jádromodul	14	APR-R21-150-150	100	APZ1004 Flexible	77	AVZ101R-R323R	126
A160UNI	52, 200	A443P-DN50/40	175	A564KM3	155	A991-40	191	AM102/1120E Jádromodul	17	APR-R21-200-200	100	APZ1104 Flexible Low	77	AVZ101R-R324R	127
A17-1/2"	53	A444-DN50/40	172	A565CRM1	155	AC01	24	AM102/1120V Jádromodul	18	APR-R21-250-250	106	APZ1006 Professional	78	AVZ101S-R121R	124
A17-3/8"	53	A444P-DN50/40	172	A565CRM2	155	ADZ101V	108	AM102/850 Jádromodul	15	APR-R21-250-250-1	101	APZ1106 Professional Low	78	AVZ101S-R122R	125
A18-1/2"	53	A446-DN50/40	172	A565CRM3	155	ADZ101VR	110	AM1101/1200	23	APR-R21-300-300	100	APZ1011 Antivandal	88	AVZ101S-R123R	126
A18-3/8"	53	A446P-DN50/40	172	A565KM1	155	ADZ102V	109	AM1101/1200 Sádromodul Slim	23	APR-R21-790-210	103	APZ1111 Antivandal Low	88	AVZ101S-R124R	127
A2000-CHROM	53	A447-DN50/40	172	A565KM3	155	ADZ102VR	111	AM1112 Basicmodul Slim	23	APR-R21-865-135	103	APZ1016 Wall, APZ1116 Wall Low	78	AVZ101S-R321R	124
A21	179	A447P-DN50/40	173	A566-112122-57	156	ADZ301V	108	AM1115/1000 Renovmodul Slim	23	APR-R22-1000-135	102, 103	APZ1018BLACK Low	196	AVZ101S-R322R	125
A22	179	A448-DN50/40	175	A566-273133-57	156	ADZ301VR	110	AM112 Basicmodul	12	APR-R22-1000-210	101, 102, 103	APZ10BLACK Simple	90, 196, 204	AVZ101S-R323R	126
A30	177	A448P-DN50/40	175	A60 Antibacterial	66	ADZ302V	109	AM112W Basicmodul	21	APR-R22-130-135-2	101	APZ10BLACK-BRASS Simple	91, 196, 204	AVZ101S-R324R	127
A300	177	A449-DN50/40	173	A601	67	ADZ302VR	111	AM115/1000 Renovmodul	13	APR-R22-150-150	100	APZ1011 Antivandal	88	AVZ102-R102	120
A31	163	A449P-DN50/40	173	A601 BAHAMA	67	ADZ331V	108	AM115/1000E Renovmodul	16	APR-R22-200-200	100	APZ111 Antivandal Low	88	AVZ102-R103	121
A31P	164	A44M-DN40	177	A601 PERGAMON	67	ADZ331VR	110	AM115/1000V Renovmodul	18	APR-R22-250-250	106	APZ12 Optimal	93	AVZ102R-R102S	120
A32	163	A44MN-DN40	177	A601 PISTACHIO	67	ADZ332V	109	AM116/1120 Solomodul	15	APR-R22-250-250-1	101	APZ13 Modular	84	AVZ102R-R103S	121
A328B	166	A44MS-DN40	177	A602	67	ADZ332VR	111	AM116/1300H Solomodul	22	APR-R22-300-300	100	APZ13-DOUBLE9 Fit and Go	82, 204	AVZ103-R104	123
A328CR	166	A453P	173	A603	67	ADZ-P001	108	AM118/1000 Sádromodul	19	APR-R22-790-210	103	APZ15 Marble	80	AVZ103-R201	123
A33	176	A454P	173	A604	68	ADZ-P002	109	AM118/850 Sádromodul	20	APR-R22-865-135	103	APZ115 Marble Low	80	AVZ103-R202	122
A331	176	A456P	173	A604 BAHAMA	68	ADZ-P003	108	AM119/1000 Renovmodul	19	APR-R31-1000-135	102, 103	APZ16 Wall	78	AVZ103-R403	122
A33P	176	A45A	180	A604 FLOWER	68	ADZ-P004	109	AM119/850 Renovmodul	19	APR-R31-1000-210	101, 102, 103	APZ116 Wall Low	78	AVZ103R-R104S	123
A34	176	A45B	180	A604 PERGAMON	68	ADZ-P005	108	AP1	112	APR-R31-130-135-2	101	APZ18 Simple	92	AVZ103R-R201	123
A3553	66	A45C	180	A604 PISTACHIO	68	ADZ-P006	109	AP1R	112	APR-R31-150-150	100	APZ1BLACK	196	AVZ103R-R202	122
A37	176	A45E	180	A604 SHELL	68	ADZ-P007	108	AP2	112	APR-R31-200-200	100	APZ1BLACK, APZ101BLACK Low	75	AVZ103R-R403	122
A38	176	A45F-DN32	163, 180	A604 ZEN	69	ADZ-P008	109	AP2R	112	APR-R31-250-250	106	APZ1SMART-LINE	75, 204	AVZ104-R401	120
A39	166	A45F-DN40	163, 180	A606	69	ADZ-P011	108	AP3	112	APR-R31-250-250-1	101	APZ2001	76	AVZ104-R402	121
A390	166	A45G	180	A64SLIM	69	ADZ-P012	109	AP3R	113	APR-R31-300-300	100	APZ2012 Optimal	94	AVZ104R-R401	120
A391	164	A461-50	158	A6550	66, 205	ADZ-R101	108	AP4	112	APR-R31-790-210	103	APZ2022 Optimal	94	AVZ104R-R402	121
A392ANTIC	164, 199	A462-50	158	A6551	66, 205	ADZ-R101R	110	AP4R	113	APR-R31-865-135	103	APZ22 Optimal	93	AVZ112-G10	



Tým specialistů firmy Alcaplast je vždy připraven pomoci při projektování, instalaci i stanovování projektových cen našich výrobků.

Český výrobce  
ISO 9001:2015

Edice 1/2021/2022 CZ, © Alca plast, s. r. o.  
Změny rozměrů a provedení vyhrazeny.



Zákon 22/1997 Sb. v platném znění,  
NV 163/2002 v platném znění, 2011/305/EU v platném znění,  
NV117/2016 v platném znění, NV118/2016 v platném znění,  
NV481/2012 v platném znění

# Alca PLAST<sup>®</sup>

## ČESKÁ REPUBLIKA

---

Alca plast, s. r. o.  
Bratislavská 2846, 690 02 Břeclav  
tel.: +420 519 821 117 – prodej ČR  
tel.: +420 519 821 041 – export  
fax: +420 519 821 085  
e-mail: [alcaplast@alcaplast.cz](mailto:alcaplast@alcaplast.cz)  
**[www.alcaplast.cz](http://www.alcaplast.cz)**

## SLOVENSKO

---

Alca plast SK, s. r. o.  
Novozámocká 209, 949 05 Nitra-Dolné Krškany  
tel.: +421 376 579 521  
mobil: +421 903 243 901, +421 903 742 035  
fax: +421 376 516 127  
e-mail: [alcaplast@alcaplast.sk](mailto:alcaplast@alcaplast.sk)  
**[www.alcaplast.sk](http://www.alcaplast.sk)**

