

THE
ARISTON
COMFORT
CHALLENGE

PŘINESTE VYTOUŽENÝ
**TEPELNÝ
KOMFORT
VŠEM A VŠUDE**

Discover more on:
aristoncomfortchallenge.com



ARISTON
COMFORT ALWAYS ON



OHŘÍVAČE VODY 2021

OHŘEV VODY | VYTÁPĚNÍ | OBNOVITELNÉ ZDROJE



**CO PRO VÁS ZNAMENÁ
KOMFORT?**

ARISTON PŘIJÍMÁ VÝZVU PŘINÉST NÁM KOMFORT, PO JAKÉM VŠICHNI TOUŽÍME.

V tomto rychle se rozvíjejícím světě všichni toužíme po místě, kam patříme. Místo, kde se cítíte usazený a pohodlný, kde každý z nás v určitém okamžiku našeho života může přijímat nová rozhodnutí a jít dál.

Chceme udržet tento pocit po celý náš život, když zakládáme náš první domov nebo když budujeme hnízdečko a zakládáme rodinu, rosteme a stárneme společně. V každém případě vždy doufáme, že naši milovaní zůstanou v pěkném a útulném prostředí poskytující jim teplo, jaké si zaslouží.

Všichni máme svou vlastní představu o komfortu: může přicházet v různých formách, ale je tím, po čem všichni toužíme.

BEZ OHLEDU NA TO, CO SI PŘEDSTAVUJETE POD POJMEM KOMFORT. NAŠÍM ÚKOLEM JE POSKYTNOUT KAŽDÉMU KOMFORT, JAKÝ POTŘEBUJE. I TAM, KDE SE ZDÁ OBTÍŽNÉ NEBO NEMOŽNÉ HO NAJÍT.

Ariston vždy přijímá opatření, aby zavedl **nové způsoby přinášení komfortu do všech koutů světa:** se zjištěním, kde komfortu nebylo plně dosaženo a inovačních metod pro úpravu konceptu komfortu pro život lidí.



V TOMTO KATALOGU

HYBRIDNÍ ELEKTRICKÉ OHŘÍVAČE VODY

- 21 / LYDOS HYBRID
- 22 / LYDOS HYBRID WIFI

ELEKTRICKÉ OHŘÍVAČE VODY – MALÉ

- 28 / ANDRIS LUX ECO
- 29 / ANDRIS LUX
- 30 / ANDRIS R
- 31 / ARKS

ELEKTRICKÉ OHŘÍVAČE VODY – STŘEDNÍ A VELKÉ

- 37 / VELIS EVO
- 39 / VELIS WI-FI
- 40 / LYDOS WIFI
- 41 / SHAPE ECO
- 42 / LYDOS ECO
- 43 / LYDOS R
- 44 / PRO1 ECO
- 45 / ARI VERT

ELEKTRICKÉ OHŘÍVAČE VODY SE SUCHÝM TOPNÝM TĚLESEM

- 46 / VELIS EVO DRY

ELEKTRICKÉ OHŘÍVAČE VODY – NEREZOVÉ

- 47 / VELIS INOX

PLYNOVÉ OHŘÍVAČE VODY

- 51 / S/SGA X
- 52 / SGA X
- 53 / MICRO X
- 54 / S/SGA BF X
- 55 / SGA BF X

ZÁSOBNÍKY K PLYNOVÝM KOTLŮM

- 56 / BCH CD1 120 ARI

PŘÍSLUŠENSTVÍ

- 57 / PŘÍSLUŠENSTVÍ K OHŘÍVAČŮM VODY

Pro podrobnější informace o výrobcích Ariston, aktuality a kontakty prosím navštivte naše webové stránky.

[ariston.com](https://www.ariston.com)

JAK ČÍST SYMBOLY

Symbole byly navrženy tak, aby poskytovaly informace o všech vlastnostech výrobku. Společnost Ariston od samého začátku umožňuje snadno a rychle zjistit úroveň výkonu, rozpoznat typovou řadu a zhodnotit kritéria pro nákup výrobku.



TITANIUM PLUS

Delší životnost a odolnost proti korozi díky zásobníku vody s titanovým smaltem



PLOCHÉ PŘÍJÍMAČÍ

Malá hloubka pro úsporu místa a snadnou instalaci u vás doma



FUNKCE ECO EVO

Automatické nastavení fungování na základě Vašich zvyklostí a potřeby teplé vody



VÍCE POLOH

Flexibilní instalace ve svislé nebo vodorovné poloze



DISPLEJ ECO

Čelní LED ovládací panel s inteligentním teploměrem



ENERGETICKY ÚČINNÉ

Leptší využívaní energie a obnovitelných zdrojů, zvýšený výkon.



ELEKTRONICKÁ REGULACE TEPLoty

Elektronické ovládání pro přesné nastavení a řízení teploty



PROTIKOROZÍ

Delší životnost a vysoký výkon díky protikorozi technologii Pro-tech



BEZPEČNOSTNÍ BALÍČEK

Sada funkcí zachovávající dobré fungování výrobku v případě výpadku energie nebo odstavení vody



SOLÁRNÍ INTEGRACE

Možnost zapojení do systému se solárně napájenými výrobky značky Ariston



ITALSKÝ DESIGN

Elegantní estetika je navržena ve spolupráci s italskými designéry, byla věnována pozornost detailům, které budou vždy na očích



SUPER TICHÝ

Bezhluchý v každé fázi provozu.



EXTERNÍ REGULACE TEPLoty

Snadné nastavení teploty díky externímu ovladači



SYSTÉM PROTI ZAMRZNUTÍ

Chrání ohřivač proti zamrznutí.



WIFI

Chytré propojení – aplikace Aqua Ariston Net



DĚLKA ZÁRUKY

Prodloužená záruka, která se vztahuje na prorezavění nádrže nad rámec běžné záruky v délce 24 měsíců na celý výrobek.



SHOWER READY – PŘIPRAVENO KE SPRCHOVÁNÍ

Zobrazí se, je-li připraven dostatek vody ke sprchování



LCD DISPLEJ

LCD displej



WATER PLUS

Udržuje přiváděnou studenou vodu ve spodní části nádrže k zajištění omezeného smíchání s akumulovanou teplou vodou



TITAN SHIELD

Jde o protikorozi a korozi odolnou ochrannou technologii, která zabraňuje korodování povrchu, i když je v kontaktu s teplou vodou

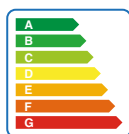
ENERGETICKÉ ŠTÍTKY A EKODESIGN

Vytápění a ohřev vody v domácnostech v Evropě představuje přibližně 30% celkové spotřeby energie. Vývoj ekologicky přívětivých výrobků a podpora technologií s vysokým výkonem pro koncového uživatele do roku 2020 má tento dopad:

/ Ročně bude ušetřena energie 56 milionů tun ropného ekvivalentu, což odpovídá spotřebě energie na vytápění a ohřev vody dvou zemí srovnatelných s Itálií.

Od 26. září 2015 nabyly platnosti směrnice ES o ekodesignu (ErP) a o značení energetickými štítky týkající se výrobků pro vytápění a ohřev vody (kotle, tepelná čerpadla, mikro-kogenerační jednotky, ohřivače vody a zásobníky).

Nařízení se vztahuje pouze na výrobky uvedené na trh po 26. 9. 2015; výrobky zakoupené před tímto datem mohou být nadále prodávány a instalovány, i v případě, že nejsou v souladu s novými standardy.



ENERGETICKÉ ŠTÍTKY:

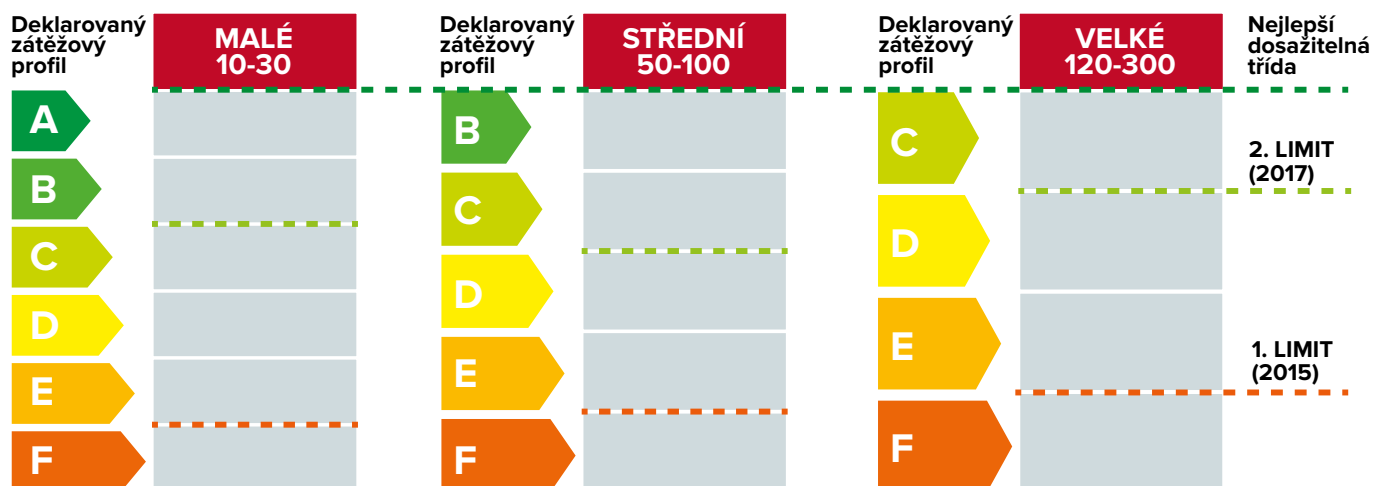
Výrobky pro ohřev vody a vytápění pro domácnosti a podobné použití musí být opatřeny energetickým štítkem, na kterém je uvedena energetická třída a další důležité parametry výrobku. Energetická třída musí být také uvedena na příslušné technické dokumentaci, reklamních a propagačních materiálech.



EKODESIGN (ErP):

Směrnice ErP stanovuje minimální energetickou úroveň, které musí výrobky pro ohřev vody a vytápění dosáhnout pro označení CE a uvedení na evropský trh. Nové standardy budou vylučovat z trhu nejméně výkonné technologie, což bude zvyšovat nabídku energetickou výkonnost v základní nabídce.

ELEKTRICKÉ ZÁSOBNÍKOVÉ OHŘÍVAČE VODY EKODESIGN (ErP) A ENERGETICKÉ ŠTÍTKY

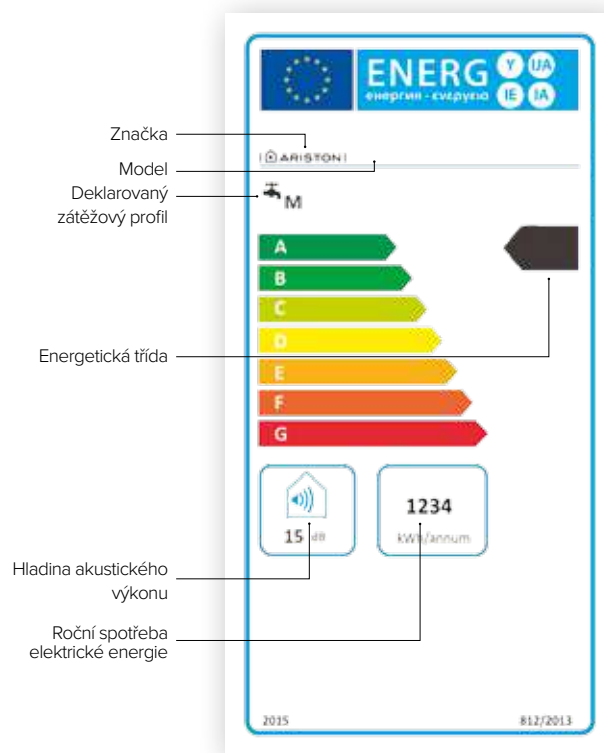


Všechny ohřivače vody podléhají testování pro deklarovaný zátěžový profil, který reprezentuje obvyklé použití v dané kapacitní třídě. V závislosti na kapacitě ohřivače (s připojeným průtokovým profilem) může dosáhnout určité maximální energetické třídy.

ENERGETICKÝ ŠTÍTEK VÝROBKU

Třída A označuje výrobky s nejvyšší účinností.

Kromě energetické třídy poskytují štítky další informace, které mohou být užitečné pro koncové uživatele při výběru nejúčinnějšího produktu a produktu s nejmenším dopadem na životní prostředí (např. spotřeba energie v různých klimatických oblastech, hlučnost, atd.).



JAKÉ JSOU POVINNOSTI OBCHODNÍKA?

Obchodník prodává, pronajímá nebo prezentuje výrobky nebo systémy koncovému uživateli, montážníkovi nebo projektantovi. Musí zajistit následující:

- / označení vystavovaných výrobků nebo systémů štítky na viditelném místě,
- / aby výrobky/systémy byly prodávány s informacemi o energetické účinnosti požadovanými předpisy, i v případě, že jsou prodávány aniž by je spotřebitel předtím viděl.
- / aby jakákoliv reklama nebo propagační materiál, které obsahují informace nebo cenu výrobku/systému, obsahovaly také energetickou třídu účinnosti produktu.



JAKÉ JSOU POVINNOSTI SPOLEČNOSTI ARISTON JAKO DODAVATELE?

Dodavatel (osoba odpovědná za uvedení na trh v EU) je zodpovědná za poskytnutí následující dokumentace k výrobkům:

- / energetického štítku výrobku (v případě, že se jedná pouze o jeden výrobek),
- / technického informačního listu,
- / energetického štítku systému i v případě, kdy by výrobek mohl být do budoucna do systému zapojen,
- / vyplněného technického informačního listu systému týkající se výrobku (nebo systému určeného k prodeji).

KAŽDÝ DEN JEDNA SPRCHA ZDARMA

Komfort, výkon a elegantní design.
Široká nabídka ohřivačů uspokojí všechny
požadavky na dodávku teplé vody.

 **ARISTON**

ELEKTRICKÉ OHŘÍVAČE VODY

FUNKCE ECO EVO TEPLÁ VODA, JAKOU CHCETE, KDYKOLI.



Inovativní funkce **ECO EVO*** s **CoreTECH** si pamatuje Vaše zvyky pro dodávku teplé vody a zároveň Vám umožňuje pohodlně **ušetřit až 14% na účtu za energii****. Produkt funguje v souladu se špičkovými standardy v oblasti energetické účinnosti v kategorii elektrického ohřevu vody***.



SHOWER READY ÚPLNÝ KOMFORT KAŽDÝ DEN.

Díky nové funkci **Shower Ready** je možné zrychlit produkci teplé vody a vizualizovat počet teplých sprch na displeji.*.

* K dispozici pouze pro vybrané modely

** Odhadované úspory versus tradiční elektrický ohřeváč vody na základě průměrné evropské čisté poptávce po teplé vodě (studie 2007 VHK Ecodesign WH). Úspory se mění v závislosti na kapacitě produktu. Vztahuje se na produkty třídy B.

*** Třída B pro elektronické modely, třída C pro mechanické modely (nařízení ERP).

BEZPEČNÉ VÝROBKY, BEZPEČNÉ UŽÍVÁNÍ

Balíček ABS nabízí skupinu systémů za účelem maximalizace jak bezpečnosti uživatele, tak i výroby.

To umožňuje používat ohřívač vody bezpečným způsobem a snižuje se možnost špatného fungování.

Balíček ABS dělá ohřívače vody Ariston ještě bezpečnější.



**BEZPEČNOSTNÍ
BALÍČEK**

PRO OCHRANU VAŠEHO POHODLÍ

AKTIVNÍ ELEKTRICKÝ BEZPEČNOSTNÍ SYSTÉM

Na konci každého cyklu ohřevu vody se ohřívač odpojí od přívodu elektřiny. Toto je zárukou dokonalé bezpečnosti.

SYSTÉM PROTI PŘEHŘÁTÍ

V případě poruchy termostatu přestane ohřívač pracovat, a zabrání přehřátí vody na 100°C (což se může stát u tradičních mechanických výrobků) pro ochranu uživatele.

ANTI-LEGIONELLA SYSTEM

V zásobníku vody může dojít k rozmnožení bakterie Legionella. Pro zajištění maximální bezpečnosti a hygieny jsou nové výrobky Ariston dodávány se systémem anti-legionella.

Pokud se voda v zásobníku neohřeje po dobu 30 dnů za sebou na teplotu 65 °C, provede systém kompletní ohřevací cyklus na tuto teplotu pro zneškodnění bakterií.

PRO OCHRANU VÝROBKU

SYSTÉM PROTI ZAMRZnutí

pokud je výrobek zapojen do elektrické sítě, začne topné těleso ohřívat, pokud poklesne teplota vody v zásobníku pod 5 °C. Díky této funkci se zabrání možnému poškození ohřívače expanzí způsobenou zmrazením vody v ohřívači.

AUTODIAGNOSTICKÝ SYSTÉM

v případě poruchy se zobrazí na čelním panelu ohřívače typ poruchy. Toto umožní rychlejší a snazší údržbu ohřívače. (Pouze u výrobků s elektronickým řízením.)

SYSTÉM PROTI CHODU NA SUCHO

Ochranný systém, který zabrání zapnutí ohřívače v případě, že v ohřívači není voda. Takto se zabrání přehřátí vnitřních součástí ohřívače. Tento systém také zajišťuje bezpečnější a snazší montáž a údržbu.

AQUA ARISTON NET CHYTRÉ PŘIPOJENÍ.

Aplikace Aqua Ariston Net* Vás spojí se všemi Wi-Fi výrobky, ať už jste kdekoli a **zajišťuje maximální komfort, úsporu energie až 25%** a klid v duši.** Teplá voda na Vás čeká, vždy k dispozici kdykoli chcete, pro relaxační sprchu po dlouhém dni venku.

KOMFORT

- / Oznámení „připraveno pro sprchu“ pro teplou vodu.
- / Informace o **načasování další dostupné sprchy.**
- / **Teplota vody** vždy aktualizována.

ÚSPORA ENERGIE

- / **Týdenní plán,** aby teplá voda byla k dispozici v okamžiku, kdy ji potřebujete.
- / **Zprávy o spotřebě energie** pro průběžné monitorování Vašich vlastních zvyků.

KLID V DUŠI

Push notifikace v případě problémů v systému, abyste byli vždy informováni o stavu produktu a zaručující podporu.



PLUG&PLAY INSTALACE VE 3 KROCÍCH

Abyste získali všechny výhody Aqua Ariston NET připojte si svůj produkt ve 3 jednoduchých krocích

INSTALACE PRODUKTU

VYTVORENÍ ÚČTU

WI-FI KONFIGURACE A REGISTRACE
PRODUKTU



Stáhněte
si aplikaci
zdarma



Pro bližší informace navštivte naše webové stránky ariston.com

* Aplikace Aqua Ariston Net pouze na Wi-Fi modelech.

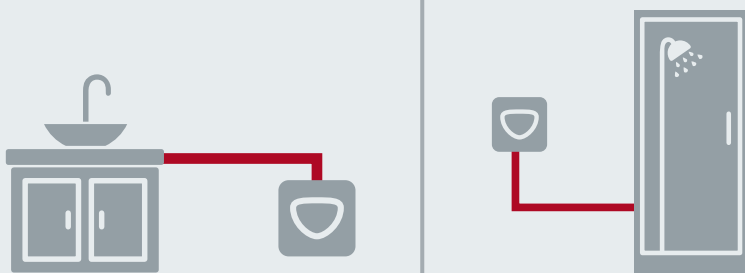
** Odhadované každodenní úspory až 25% ve srovnání se standardním mechanickým produktem Ariston.

ARISTON SE STARÁ O VÁS A VAŠE POHODLÍ

Při výběru zdroje pro ohřev vody se berou v úvahu dva hlavní parametry: objem zásobníku teplé vody vyjádřený v litrech a počet vodovodních zařízení v domě.

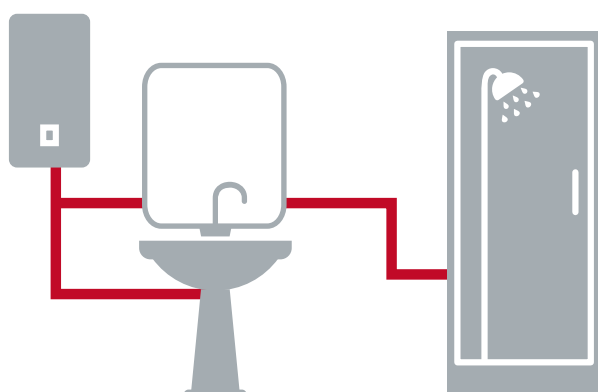
Při výběru nového ohřívače se ujistěte, že je schopen uspokojit poptávku všech zařízení, ze kterých se bude voda odebírat současně (sprchy, vany, umyvadla, dřezy atd.). V následující tabulce jsou uvedeny různé typy zařízení odebírajících teplou vodu a objem zásobníků, vyjádřený v litrech, které musí ohřívač zásobovat.

POČET SOUČASNÝCH UŽIVATELŮ **1**



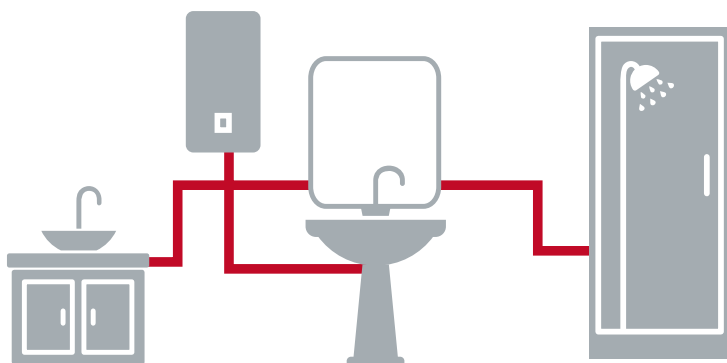
OHŘÍVAČ VODY O KAPACITÁCH
6-10-15-30
LITRŮ

POČET SOUČASNÝCH UŽIVATELŮ **2**



OHŘÍVAČ VODY O KAPACITĚ
50
LITRŮ

POČET SOUČASNÝCH UŽIVATELŮ **3**

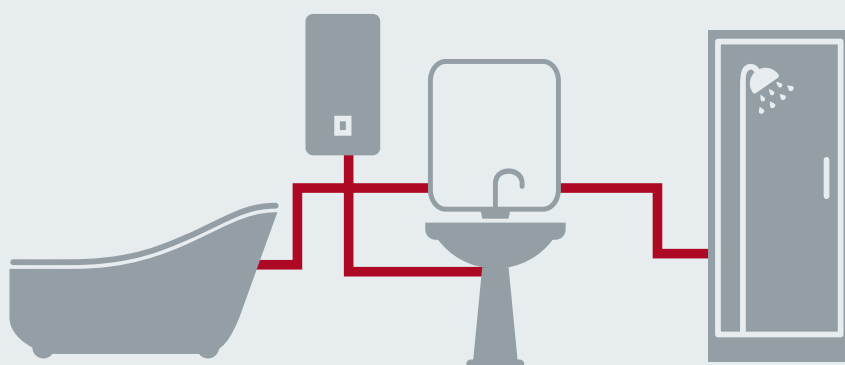


OHŘÍVAČ VODY O KAPACITÁCH

80-100

LITRŮ

POČET SOUČASNÝCH UŽIVATELŮ **3**

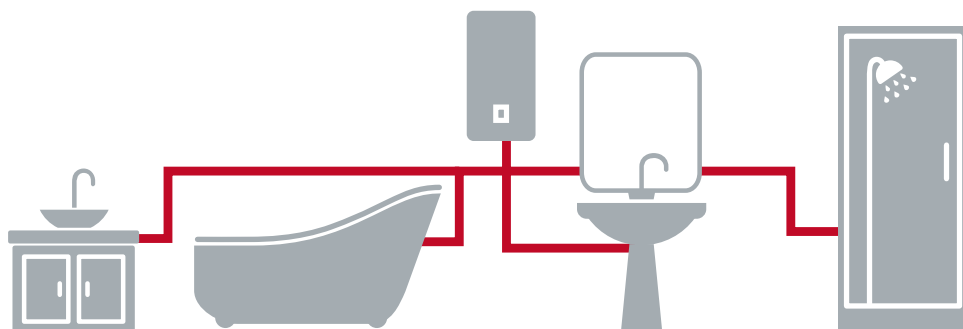


OHŘÍVAČ VODY O KAPACITÁCH

80-100

LITRŮ

POČET SOUČASNÝCH UŽIVATELŮ **4**



OHŘÍVAČ VODY O KAPACITÁCH

100-150

LITRŮ

Elegance s maximálním komfortem



/ ANDRIS LUX ECO

Design a výkon



/ ANDRIS LUX

Každodenní komfort



/ ANDRIS R



/ ARKS



/ LYDOS WIFI



/ ŘADA VELIS



/ LYDOS HYBRID



/ SHAPE



/ LYDOS ECO



/ PRO1 ECO

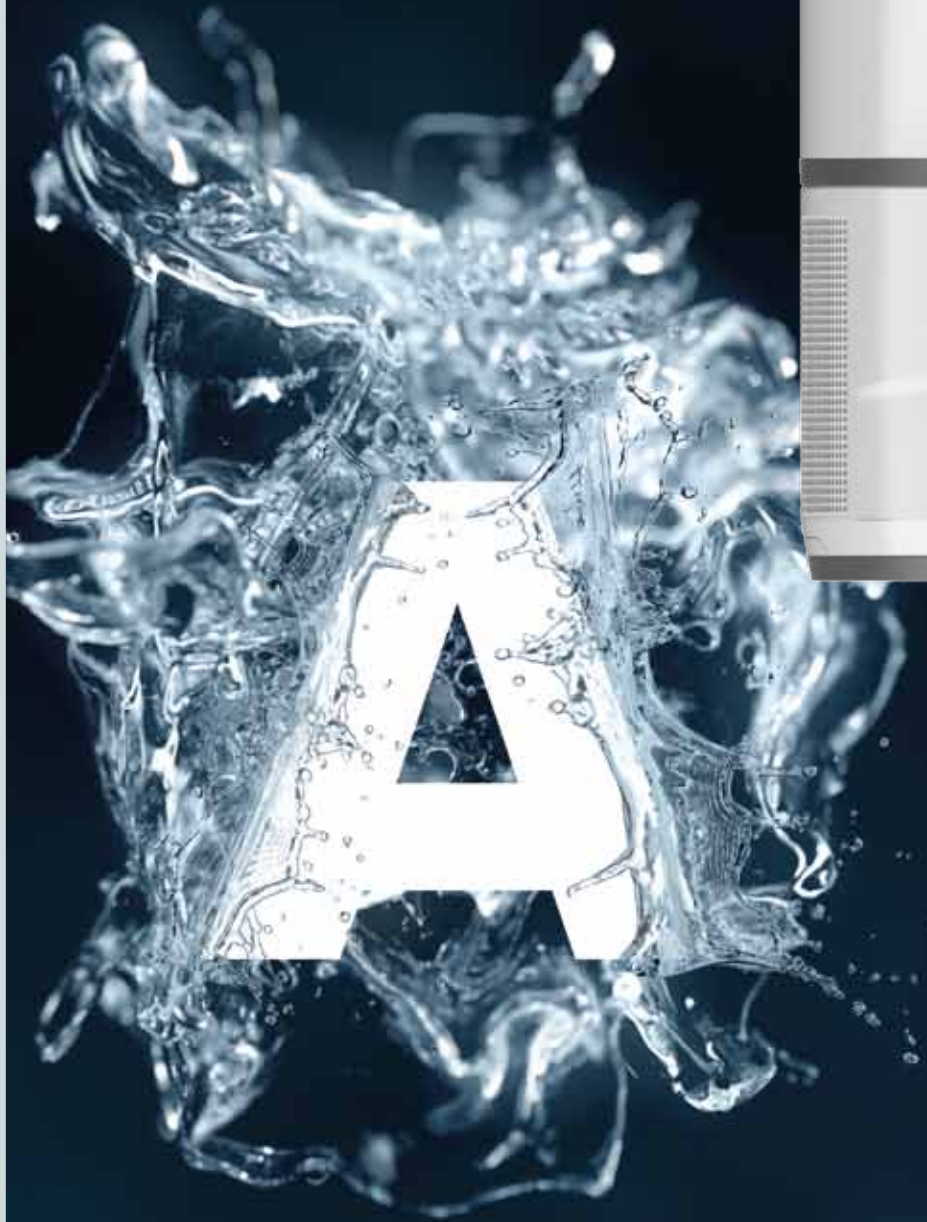


/ LYDOS R



/ ARI VERT

 **ARISTON**



HYBRIDNÍ OHŘÍVAČE VODY

UŽIJTE SI MIMOŘÁDNOU ÚSPORU S NOVÝM LYDOSEM HYBRID

Ve srovnání se standardním elektrickým ohřevačem vody třídy B poskytuje LYDOS HYBRID úsporu energie až 50% . Nová a exkluzivní hybridní inteligence efektivně kombinuje elektrické a obnovitelné zdroje tepla, které se přizpůsobí Vaším zvykům.



**ÚSPORA ENERGIE
KAŽDÝ DEN**



LYDOS HYBRID, VÝKON PRO MAXIMÁLNÍ KOMFORT

JEDNODUCHOST A UNIVERZÁLNOST

Lydos Hybrid je elegantní a univerzální produkt. Absencí viditelných hydraulických přípojek a možnost instalace volitelného zachytávače kondenzátu umožňuje instalaci produktu kdekoli chcete.



A

*

* Instalace s použitím zásobníku na kondenzát (kód 3629055) - volitelné

LYDOS HYBRID



ZÁRUKA
2+3 ROKY*



I-MEMORY



ENERGETICKÁ
ÚČINNOST



JEDNODUCHÁ
INSTALACE



TITANIUM
PLUS



INTELIGENTNÍ
DISPLAY



ANTI-
LEGIONELLA



ITALSKÝ
DESIGN



WI-FI

První elektrický ohřívač vody dosahující energetické třídy A



KOMFORT

- / Nová technologie ohřívačů vody
- / Chytrý displej pro snadné ovládání teploty
- / Mimořádně tiché ohřívání vody
- / Jednoduchá instalace
- / Wi-Fi připojení (pro vybrané modely)

ENERGETICKÁ TŘÍDA



ÚČINNOST A ÚSPORA ENERGIE

- / Funkce i-Memory,
- / Módy Green a Boost
- / Úspora až 50% ve srovnání se stejným elektrickým ohřívačem třídy B

Možnost
v provedení
s Wi-Fi

KVALITA

- / Aktivní + magnésiová anoda
- / Tiché smaltované topné těleso odolnější vůči usazování vodního kamene

DESIGN

- / Nový kulatý design
- / Skryté hydraulické spoje
- / Zásobník na kondenzát**
- / Povrch v elegantní barvě stříbrného kovu

TECHNICKÁ DATA

80 / 80 WI-FI

100 / 100 WI-FI

| | | | |
|--------------------------------------------------------------|--------------------|---------|---------|
| Objem*** | l | 80 | 100 |
| Výkon | kW | 1.2 | 1.2 |
| Průměrná spotřeba elektrické energie | kW | 0.19 | 0.19 |
| Max. spotřeba elektrické energie | kW | 1.42 | 1.42 |
| Napětí | V | 220-240 | 220-240 |
| Doba ohřevu režim i-Memory ($\Delta T=43^{\circ}\text{C}$) | h,min | 5.25 | 7.03 |
| Doba ohřevu režim Boost ($\Delta T=43^{\circ}\text{C}$) | h,min | 2.34 | 3.13 |
| Doba ohřevu režim Green ($\Delta T=43^{\circ}\text{C}$) | h,min | 9.21 | 12.18 |
| Max provozní tlak | bar | 8.0 | 8.0 |
| Min/max teplota vzduchu | $^{\circ}\text{C}$ | 12/40 | 12/40 |
| Hladina hluku | dB | 49 | 49 |
| Hmotnost | kg | 37.5 | 44 |
| Elektrické krytí | IP | X4 | X4 |
| Typ chladiva | | R134a | R134a |
| Hmotnost chladiva | g | 180 | 200 |
| GWP | | 1430 | 1430 |
| Ekvivalent CO_2 | t | 0.257 | 0.286 |
| COP | | 2.02 | 1.89 |

ROZMĚRY

| | | | |
|---|----|------|------|
| a | mm | 770 | 922 |
| b | mm | 1009 | 1153 |
| c | mm | 239 | 231 |

OBJEDNACÍ KÓD

3629052 /
3629064 (WI-FI)

3629053 /
3629065 (WI-FI)



Erp třída

Deklarovaný zátěžový profil

A

M

A

M

PŘÍSLUŠENSTVÍ

Kód

Zásobník na kondenzát**

3629055

LEGENDA:

E 1/2" M Vstup studené vody

U 1/2" Výstup teplé vody

* za podmínky provedení pravidelné kontroly ohřívače vody (viz záruční podmínky)

** volitelné příslušenství

*** Objem uváděný v tomto katalogu označuje kategorii výrobku.

Jmenovitý objem výrobku je specifikován v technické dokumentaci přiložené k výrobku.





KOMPAKTNÍ VELIKOST, VYSOKÝ VÝKON



/ ANDRIS LUX ECO
10-15-30 litrů

/ ANDRIS LUX
6-10-15-30 litrů

/ ANDRIS R
10-15-30 litrů



Vysoká kvalita a výkon ohřivačů vody Ariston jsou nyní k dispozici v kompaktním řešení.

/ MALÉ ROZMĚRY

Díky systému mini-nádrže je komfort ohřevu vody Ariston soustředěn do kompaktního řešení. I přes jejich malé rozměry jsou ohřivače Andris schopny ohřát až 30 litrů vody.

/ KVALITA MATERIÁLŮ A PROVEDENÍ

Za dlouhou životností výrobků řady Andris stojí výběr kvalitních materiálů: všechny mají topné těleso vyrobené z mědi, která je antikorozní.

Andris Lux Eco a Andris Lux mají speciální titanové smaltování vnitřní nádrže, které činí tyto dva modely ještě odolnější proti korozi.

Pevnější konstrukce příruby přispívá k celkové robustnosti výrobku a snižuje požadavky na údržbu.



/ MAXIMÁLNÍ KOMFORT

Zásobníkové ohřívače vody Andris udrží vodu horkou po dlouhou dobu díky velmi husté a silné polyuretanové izolaci mezi nádrží a vnějším prostředím. Ohřívače vody Andris jsou opatřeny přesným termostatem, což umožňuje přesnou regulaci teploty vody, aby byla ohřátá přesně tak, jak si přejete.

/ DESIGN

Řada Andris je navržena s elegancí a stylem, díky naší nepřetržité spolupráci s italskými designéry, která umožňuje výrobkům Ariston vyniknout.

/ ABSOLUTNÍ BEZPEČNOST A HYGIENA

Výrobky řady Andris prošly všemi bezpečnostními zkouškami potřebnými k tomu, aby byly plně v souladu s předpisy CE. Topné těleso z mědi pomáhá zvýšit hygienu a čistotu ohřívání vody.

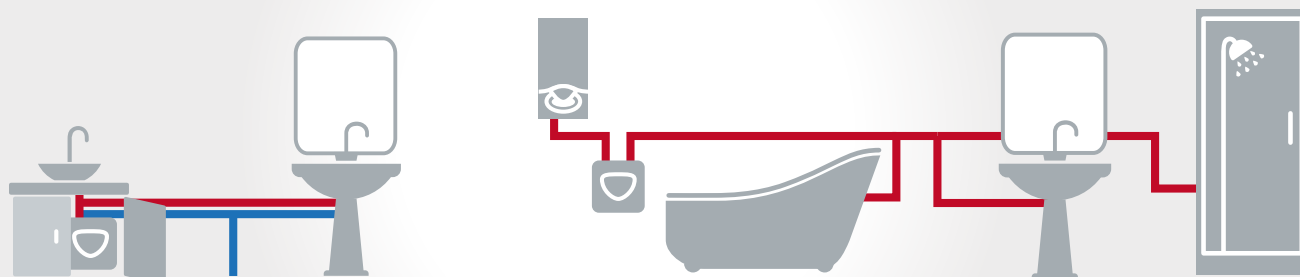
UNIVERZÁLNÍ INSTALACE



Řada Andris není jen o úspoře prostoru: Kompaktní velikost Vám umožňuje instalovat ohřívač vody Andris na různá místa u vás v domě a umístit jej právě tam, kde jej potřebujete využít.

Pro snadnou a rychlou dostupnost teplé vody, můžete nainstalovat malý ohřívač vody pod umyvadlo nebo těsně nad něj.

Můžete také zvýšit výkonnost ohřevu horké vody Vašeho zdroje teplé vody umístěním dalšího ohřívače v koupelně nebo v kuchyni. Zkrácení doby čekání a omezení plýtvání vodou přispěje k Vašemu maximálnímu komfortu.



MALÉ ELEKTRICKÉ ZÁSObNÍKOVÉ OHŘÍVAČE VODY



**/ ANDRIS
LUX ECO**
10-15-30 litrů



**/ ANDRIS
LUX**
6-10-15-30 litrů



**/ ANDRIS
R**
10-15-30 litrů

KOMFORT PŘÍPRAVY TEPLÉ VODY



BEZPEČNOST A HYGIENA

Shoda s požadavky CE
Balíček ABS:

- Ochrana proti přehřátí
- Ochrana proti zamrznutí
- Ochrana proti Legionelle
- Ochrana před chodem nasucho

Shoda s požadavky CE
• Ochrana proti zamrznutí

Shoda s požadavky CE
• Ochrana proti zamrznutí

KVALITA

Zásobník vody s titanovým
smaltem
Antikorozní topné těleso
z mědi
Robustní příruba (4 šrouby)

Zásobník vody s titanovým
smaltem
Antikorozní topné těleso
z mědi
Robustní příruba (4 šrouby)

Antikorozní topné těleso
z mědi
Robustní příruba (4 šrouby)

ÚSPORA ENERGIE



15% úspora energie
díky funkci ECO EVO



OVLÁDÁNÍ

Intuitivní LED displej

Snadná externí
regulace teploty

Snadná externí
regulace teploty

DESIGN

Prémiový design
s černým předním panelem

Elegantní design
s černým předním panelem

Moderní design
s šedým předním panelem

ANDRIS LUX ECO



DĚLKA ZÁRUKY*



TITANIUM PLUS



FUNKCE ECO EVO



DISPLEJ ECO



ELEKTRONICKÁ REGULACE TEPLoty



BEZPEČNOSTNÍ BALÍČEK



VÝROBENO V ITALII

* Prodloužená záruka, která se vztahuje na prerezávání nádrže.



KOMFORT

- / Elektronický termostat
- / LED indikace teploty
- / Digitální regulace teploty

ÚČINNOST A ÚSPORA ENERGIE

- / Funkce ECO EVO pro úsporu energie až o 15%
- / Ekologická polyuretanová izolace

KVALITA

- / Bezpečnostní balíček ABS
- / Ocelový zásobník s titanovým smaltováním testovaný na 16 bar
- / Velká hořčiková anoda
- / Antikorozi topné těleso
- / Příruba se 4 šrouby

DESIGN

- / Elegantní displej s LED indikací teploty pro intuitivní ovládání
- / Premiový italský design



úspora energie
až o 15%

design a úspora energie



TECHNICKÁ DATA

ANDRIS LUX ECO 10 ANDRIS LUX ECO 10U ANDRIS LUX ECO 15 ANDRIS LUX ECO 15U ANDRIS LUX ECO 30

| | | | | | | |
|-----------------------------------------------|------------------|-------|--------|-------|--------|-------|
| Objem** | l | 10 | 10 | 15 | 15 | 30 |
| Instalace | | horní | spodní | horní | spodní | horní |
| Výkon | kW | 2,0 | 2,0 | 2,0 | 2,0 | 2,0 |
| Napětí | V | 220 | 220 | 220 | 220 | 220 |
| Doba ohřevu ($\Delta T = 45^\circ\text{C}$) | h, min | 0,17 | 0,17 | 0,26 | 0,26 | 0,53 |
| Tepelné ztráty při 65°C | kWh/24 | 0,43 | 0,55 | 0,53 | 0,65 | 0,61 |
| Max. provozní tlak | bar | 8 | 8 | 8 | 8 | 8 |
| Max. provozní teplota | $^\circ\text{C}$ | 80 | 80 | 80 | 80 | 80 |
| Hmotnost | kg | 6,6 | 6,6 | 7,4 | 7,4 | 12,8 |
| Krytí | IP | IPX4 | IPX4 | IPX4 | IPX4 | IPX4 |

ROZMĚRY

| | | | | | | |
|---|----|-----|-----|-----|-----|-----|
| a | mm | 360 | 360 | 360 | 360 | 446 |
| b | mm | 294 | 294 | 342 | 342 | 406 |
| c | mm | 144 | 144 | 144 | 144 | 165 |
| d | mm | 92 | 92 | 78 | 78 | 115 |

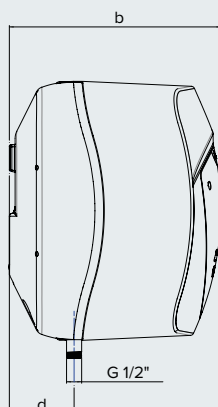
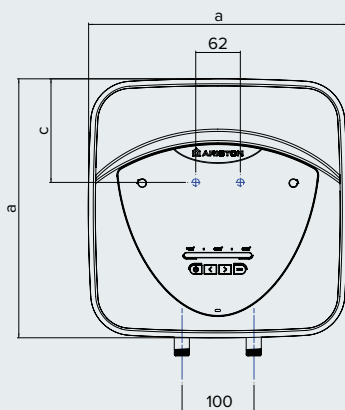
OBJEDNACÍ KÓD

3100692 3100693 3100694 3100695 3100696



ErP třída
Deklarovaný zátěžový profil

| | | | | |
|-----|-----|-----|-----|---|
| A | A | A | A | A |
| XXS | XXS | XXS | XXS | S |



** Objem uváděný v tomto katalogu označuje kategorii výrobku.
Jmenovitý objem výrobku je specifikován v technické dokumentaci přiložené k výrobku.

ANDRIS LUX



DĚLKA ZÁRUKY*



TITANIUM PLUS



EXTERNÍ REGULACE TEPLoty



VYROBENO V ITALII

* Prodloužená záruka, která se vztahuje na prerezávání nádrže.



KOMFORT

/ Pohodlná regulace teploty otočným voličem

ÚČINNOST A ÚSPORA ENERGIE

/ Ekologická polyuretanová izolace

KVALITA

- / Ocelový zásobník s titanovým smaltováním testovaný na 16 bar
- / Velká hořčíková anoda
- / Antikorozní topné těleso
- / Příruba se 4 šrouby

DESIGN

/ Elegantní provedení s čelním panelem v černé barvě

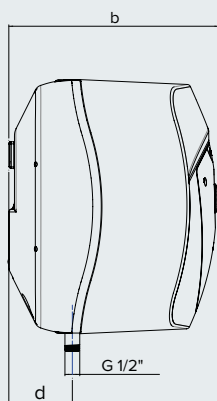
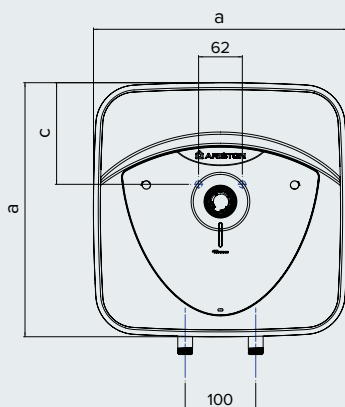
**CATEGORY
BEST
ENERGY CLASS**

elegantní a výkonný



AŽ DO

A



TECHNICKÁ DATA

| | | ANDRIS LUX 6 | ANDRIS LUX 6 U | ANDRIS LUX 10 | ANDRIS LUX 10 U | ANDRIS LUX 15 | ANDRIS LUX 15 U | ANDRIS LUX 30 |
|-----------------------------------------|------------|--------------|----------------|---------------|-----------------|---------------|-----------------|---------------|
| Objem** | l | 6 | 6 | 10 | 10 | 15 | 15 | 30 |
| Instalace | | horní | spodní | horní | spodní | horní | spodní | horní |
| Výkon | kW | 1,5 | 1,5 | 2,0 | 2,0 | 2,0 | 2,0 | 2,0 |
| Napětí | V | 220 | 220 | 220 | 220 | 220 | 220 | 220 |
| Doba ohřevu ($\Delta T = 45^\circ C$) | h,min | 0,15 | 0,15 | 0,17 | 0,17 | 0,26 | 0,26 | 0,53 |
| Tepelné ztráty při $65^\circ C$ | kWh/24h | 0,37 | 0,37 | 0,43 | 0,55 | 0,53 | 0,65 | 0,61 |
| Max. provozní tlak | bar | 6 | 6 | 8 | 8 | 8 | 8 | 8 |
| Max. provozní teplota | $^\circ C$ | 75 | 75 | 80 | 80 | 80 | 80 | 80 |
| Hmotnost | kg | 5,1 | 5,1 | 6,6 | 6,6 | 7,4 | 7,4 | 12,8 |
| Krytí | IP | IPX4 | IPX4 | IPX4 | IPX4 | IPX4 | IPX4 | IPX4 |

ROZMĚRY

| | | ANDRIS LUX 6 | ANDRIS LUX 6 U | ANDRIS LUX 10 | ANDRIS LUX 10 U | ANDRIS LUX 15 | ANDRIS LUX 15 U | ANDRIS LUX 30 |
|---|----|--------------|----------------|---------------|-----------------|---------------|-----------------|---------------|
| a | mm | 315 | 315 | 360 | 360 | 360 | 360 | 446 |
| b | mm | 250 | 250 | 298 | 298 | 346 | 346 | 410 |
| c | mm | | | 144 | 144 | 144 | 144 | 165 |
| d | mm | 80 | 80 | 92 | 92 | 78 | 78 | 114 |

OBJEDNACÍ KÓD

3626236 3626237 3100359 3100361 3100364 3100366 3100369



ErP třída

Deklarovaný zátěžový profil

A

XXS

B

XXS

A

XXS

B

XXS

C

S

** Objem uváděný v tomto katalogu označuje kategorii výrobku.

Jmenovitý objem výrobku je specifikován v technické dokumentaci přiložené k výrobku.

ANDRIS R



DĚLKA ZÁRUKY*



EXTERNÍ REGULACE TEPLoty



VYROBENO V ITALII

* Prodloužená záruka, která se vztahuje na prerezávání nádrže.



KOMFORT

/ Pohodlná regulace teploty otočným voličem

ÚČINNOST A ÚSPORA ENERGIE

/ Ekologická polyuretanová izolace

KVALITA

- / Ocelový zásobník s titanovým smaltováním testovaný na 16 bar
- / Velká hořčíková anoda
- / Bezpečnostní tlakový ventil testovaný na 8 bar
- / Antikoroziční topné těleso
- / Příruba se 4 šrouby

DESIGN

/ Moderní design, bílá barva

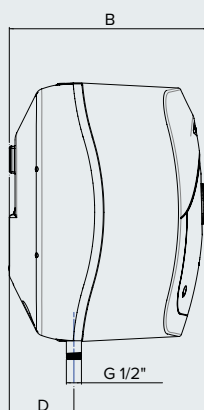
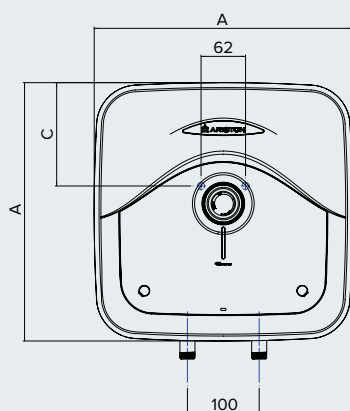
**CATEGORY
BEST
ENERGY CLASS**

moderní a praktický



AŽ DO

A



TECHNICKÁ DATA

| | ANDRIS R 10 | ANDRIS R 10U | ANDRIS R 15 | ANDRIS R 15U | ANDRIS R 30 | |
|-----------------------------------------|-------------|--------------|-------------|--------------|-------------|------|
| Objem** | l | 10 | 10 | 15 | 15 | 30 |
| Instalace | horní | spodní | horní | spodní | horní | |
| Výkon | kW | 1,2 | 1,2 | 1,2 | 1,2 | 1,5 |
| Napětí | V | 230 | 230 | 230 | 230 | 230 |
| Doba ohřevu ($\Delta T = 45^\circ C$) | h,min | 0,29 | 0,29 | 0,44 | 0,44 | 1,1 |
| Tepelné ztráty při $65^\circ C$ | kWh/24h | 0,43 | 0,55 | 0,53 | 0,65 | 0,61 |
| Max. provozní tlak | bar | 8 | 8 | 8 | 8 | 8 |
| Max. provozní teplota | $^\circ C$ | 80 | 80 | 80 | 80 | 80 |
| Hmotnost | kg | 6,6 | 6,6 | 7,4 | 7,4 | 12,8 |
| Krytí | IP | IPX1 | IPX1 | IPX1 | IPX1 | IPX1 |

ROZMĚRY

| | mm | 360 | 360 | 360 | 360 | 447 |
|---|----|-----|-----|-----|-----|-----|
| a | mm | 298 | 298 | 346 | 346 | 410 |
| b | mm | 144 | 144 | 144 | 144 | 165 |
| c | mm | 92 | 92 | 78 | 78 | 114 |

OBJEDNACÍ KÓD

ErP třída
Deklarovaný zátěžový profil

3100328 3100331 3100333 3100336 3100338

| | A | B | A | B | C |
|--|-----|-----|-----|-----|---|
| | XXS | XXS | XXS | XXS | S |

** Objem uváděný v tomto katalogu označuje kategorii výrobku.
Jmenovitý objem výrobku je specifikován v technické dokumentaci přiložené k výrobku.

ARKS

DĚLKA
ZÁRUKYEXTERNÍ
REGULACE
TEPLOTY

KOMFORT

- / Vnější regulace teploty
- / Kontrolka provozu

KVALITA

- / Vnitřní nádrž z plastu
- / Beztlakové provedení
- / Bezpečnostní systém proti přehřátí termostatu
- / Odvzdušněný zásobník
- / Anti-vakuum systém
- / Reset systém
- / Dodávka včetně speciální vodovodní baterie

DESIGN

- / Kompaktní rozměry



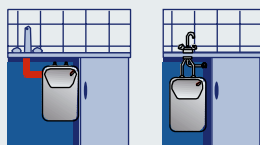
**jedno
odběrné
místo**

TECHNICKÁ DATA

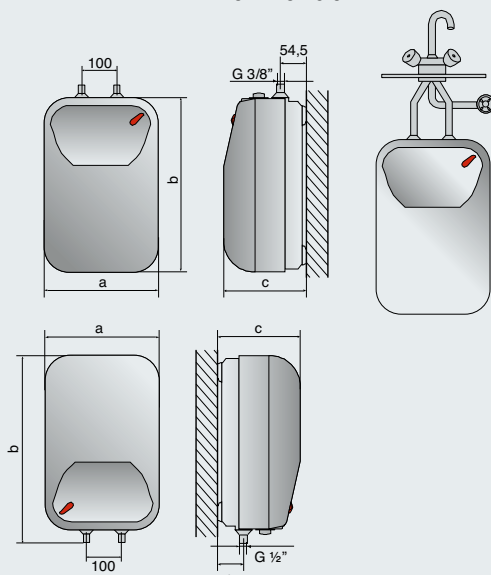
| | | ARKSH 5U EU | ARKSH 5O EU |
|--------------------------------------------------------|------------------|----------------|----------------|
| Objem** | l | 5 | 5 |
| Instalace | | spodní | horní |
| Výkon | kW | 2 | 2 |
| Napětí | V | 230 | 230 |
| Doba ohřevu ($\Delta T = 45 \text{ }^\circ\text{C}$) | h:m | 9 | 9 |
| Max. provozní teplota | $^\circ\text{C}$ | 75 | 75 |
| Tepelné ztráty | kWh/24h | 0,25 | 0,25 |
| Max. provozní tlak | bar | 0 | 0 |
| Hmotnost | kg | 3,3 | 3,3 |

ROZMĚRY

| | | 250 | 270 |
|---|----|-----|-----|
| a | mm | 385 | 417 |
| b | mm | 184 | 195 |
| c | mm | | |



ARKS-ARKSH 5 U



ARKS-ARKSH 5 O

OBJEDNACÍ KÓD

ErP ErP třída
ENERGY RELATED PRODUCTS Deklarovaný zátěžový profil

3100659 **3100658**

A A
XXS XXS

** Objem uváděný v tomto katalogu označuje kategorii výrobku.
Jmenovitý objem výrobku je specifikován v technické dokumentaci přiložené k výrobku.

STŘEDNÍ A VELKÉ ELEKTRICKÉ ZÁSOBNÍKOVÉ OHŘÍVAČE VODY

VELIS



/ VELIS EVO DRY 
50-80-100



/ VELIS EVO
/ VELIS INOX
50-80-100



/ VELIS WI-FI 
50-80-100

KOMFORT



BEZPEČNOST

Shoda s požadavky CE
Baliček ABS:
• Ochrana proti přehřátí
• Ochrana proti zamrznutí
• Ochrana proti Legionelle

Shoda s požadavky CE
Baliček ABS:
• Ochrana proti přehřátí
• Ochrana proti zamrznutí
• Ochrana proti Legionelle

Shoda s požadavky CE
Baliček ABS:
• Ochrana proti přehřátí
• Ochrana proti zamrznutí
• Ochrana proti Legionelle

KVALITA

Zásobník vody
Suché topné těleso

Zásobník vody
s titanovým smaltem
Smaltované topné těleso
Robustní příruba (5 šroubů)

Zásobník vody
s titanovým smaltem
Smaltované topné těleso
Robustní příruba (5 šroubů)

ÚSPORA ENERGIE



Funkce ECO EVO
Systém CoreTech



Funkce ECO EVO
Systém CoreTech



Funkce ECO EVO
Systém CoreTech
Dálkové ovládání spotřeby

OVLÁDÁNÍ

Vizualizace teploty
Elektronická regulace teploty
Horizontální a vertikální instalace

Vizualizace teploty
Elektronická regulace teploty
Horizontální a vertikální instalace

Denní programování
Vizualizace teploty
Elektronická regulace teploty
Horizontální a vertikální instalace

DESIGN

Prémiový kulatý design

Prémiový plochý design

Prémiový plochý design



THE
ARISTON
COMFORT
CHALLENGE

THE
ARISTON
COMFORT
CHALLENGE

THE
ARISTON
COMFORT
CHALLENGE

STŘEDNÍ A VELKÉ ELEKTRICKÉ ZÁSOBNÍKOVÉ OHRŮVAČE VODY

LYDOS



/ LYDOS HYBRID
/ LYDOS HYBRID
WI-FI 
80-100



/ LYDOS WIFI 
50-80-100



/ SHAPE
50-80-100

KOMFORT



BEZPEČNOST

Shoda s požadavky CE
• Ochrana proti Legionelle

Shoda s požadavky CE
Baliček ABS:
• Ochrana proti přehřátí
• Ochrana proti zamrznutí
• Ochrana proti Legionelle

Shoda s požadavky CE
Baliček ABS:
• Ochrana proti přehřátí
• Ochrana proti zamrznutí
• Ochrana proti Legionelle

KVALITA

Zásobník vody
s titanovým smaltem
Smaltované topné těleso
Robustní příruba (5 šroubů)

Zásobník vody
s titanovým smaltem
Smaltované topné těleso
Robustní příruba (5 šroubů)

Zásobník vody
s titanovým smaltem
Robustní příruba (5 šroubů)

ÚSPORA ENERGIE



i-Memory,
Módy Green a Boost
Dálkové ovládání spotřeby



Funkce ECO EVO
Systém CoreTech
Dálkové ovládání spotřeby



Funkce ECO EVO
Systém CoreTech

OVLÁDÁNÍ

Denní programování
Vizualizace teploty
Elektronická regulace teploty

Denní programování
Vizualizace teploty
Elektronická regulace teploty

Vizualizace teploty
Elektronická regulace teploty

DESIGN

Prémiový kulatý design

Prémiový kulatý design

Elegantní design



/ LYDOS ECO
80-100-120-150



/ PRO1 ECO
80-100-120-150



/ LYDOS R
50-80-100



/ ARI VERT
200



Shoda s požadavky CE
Baliček ABS:
• Ochrana proti přehřátí
• Ochrana proti zamrznutí
• Ochrana proti Legionelle

Shoda s požadavky CE
Baliček ABS:
• Ochrana proti přehřátí
• Ochrana proti zamrznutí
• Ochrana proti Legionelle

Shoda s požadavky CE
• Ochrana proti přehřátí
• Ochrana proti zamrznutí

Shoda s požadavky CE
• Ochrana proti přehřátí
• Ochrana proti zamrznutí

Zásobník vody
s titanovým smaltem
Robustní příruba (5 šroubů)

Zásobník vody
s titanovým smaltem
Robustní příruba (5 šroubů)

Zásobník vody s titanovým smaltem
Robustní příruba (5 šroubů)

Zásobník vody s titanovým smaltem
Robustní příruba (5 šroubů)



Funkce ECO EVO
Systém CoreTech

Funkce ECO EVO
Systém CoreTech

Systém CoreTech

LED vizualizace teploty
Elektronická regulace teploty

LED vizualizace teploty
Elektronická regulace teploty

Vizualizace teploty
Mechanická regulace teploty

Mechanická regulace teploty

Moderní design

Moderní design


Moderní design

Klasický design

VELIS EVO. CHYTRÉ ŘEŠENÍ PRO VAŠE POHODLÍ.



CHYTRÉ ŘEŠENÍ PRO VAŠE POHODLÍ.

S technologicky špičkovými vlastnostmi stanovují Velis Evo a Velis Evo Plus úplně nový standard pohodlí. Díky své konstrukci tvořené CHYTROU DVOJITOU NÁDRŽÍ, ohřívají vodu mnohem rychleji a tak si můžete dopřát horkou sprchu za * Ohřev vody je přitom mimořádně tichý!



Pomocí CHYTRÉHO BLUE-TECH dotykového displeje ohřívače Velis Evo Plus si můžete ověřit počet osprchování, na která je ohřátá voda k dispozici a také čekací dobu na další sprchu. Můžete si také zvolit dva okamžiky v průběhu dne, ve kterých chcete mít připravenou horkou vodu.

* Uvažováno pro sprchu o objemu 48l o teplotě 40 °C a teplotě vstupní vody 15 °C.

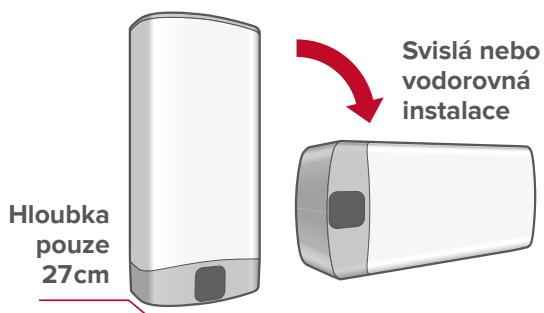


VELIS WI-FI

50 - 80 - 100

JE TAK CHYTRÝ, ŽE SE UČÍ Z VAŠICH ZVYKŮ.

Díky funkci **ECO EVO** POWERED BY CoreTECH, si Velis Evo a Velis Evo Plus pamatují kdy a kolik horké vody používáte. Jednoduše tak můžete mít k dispozici teplou vodu právě tehdy, když ji potřebujete.



Hloubka pouze 27cm

Svislá nebo vodorovná instalace

VELIS EVO/ VELIS EVO INOX

50 - 80 - 100

7:00



NAVRŽENO PRO CHYTRÉ SPLYNUTÍ.

Elegantní zaoblené kontury dobře splynou se zařízením Vaší koupelny. Samozřejmě, že se jedná o italský design.

Velis Evo a Velis Evo Plus jsou k dispozici v různých objemových kapacitách pro všechny Vaše potřeby.

VAŠE POHODLÍ JE ZARUČENO.

Velis Evo a Velis Evo Plus jsou nejnovějšími výrobky značky Ariston, která je mezinárodním lídrem v ohřevu vody.



Dlouhá životnost díky CHYTRÉMU samočisticímu topnému tělesu, které je opatřeno titanovým smaltováním, stejně jako dvojitá nádrž. Bezpečnostní systém ABS, který se aktivuje v případech přerušování dodávek elektřiny nebo vody.

** Ve srovnání s elektrickými ohřívači vody v rámci stejné kapacity podle evropské směrnice pro značení EU č. 812/2013



VELIS EVO



DĚLKA ZÁRUKY



SHOWER READY



FUNKCE ECO EVO



SMALTOVANÉ TOPNÉ TĚLESO



BEZPEČNOSTNÍ BALÍČEK



TITANIUM PLUS



PLOCHÉ PŘEVEDENÍ



VÍCE POLOH



VYROBENO V ITALII



NOVÝ
DESIGN

KOMFORT

- / Konstrukce s dvojitou nádrží a rychlý ohřev: sprcha připravena za 50 minut*
- / Chytrý displej pro snadné ovládání teploty a signalizaci připravené sprchy
- / **ECO EVO** POWERED BY Core**TECH**
- / Mimořádně tiché ohřívání vody
- / Dvě topná tělesa

ENERGETICKÁ TŘÍDA



ÚČINNOST A ÚSPORA ENERGIE

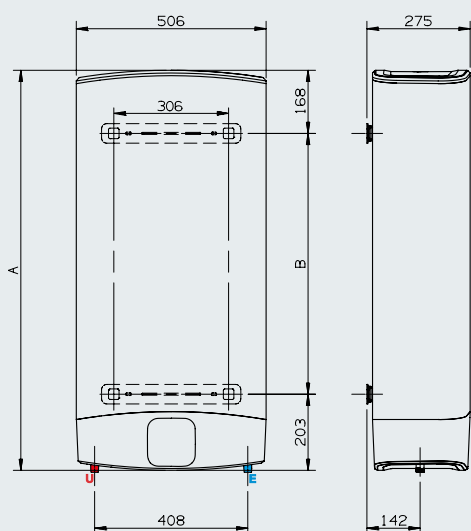
- / Funkce ECO EVO
- / Ekologická polyuretanová izolace

KVALITA

- / ABS 2.0 bezpečnostní systém pro případy přerušení dodávek elektřiny nebo vody
- / Titanové smaltování nádrže pro dlouhou životnost
- / Smaltované topné těleso

DESIGN

- / Šetří místo: hloubka pouze 27cm
- / Flexibilní instalace ve svislé nebo vodorovné poloze
- / Povrch v elegantní bílé barvě s detaily v barvě stříbrného kovu



TECHNICKÁ DATA

VELIS EVO

| | | | |
|---------------------------------------|--------|--------|--------|
| Objem*** | 50 | 80 | 100 |
| Instalace | V/H | V/H | V/H |
| Výkon | 1,5 kW | 1,5 kW | 1,5 kW |
| Napětí | 230 | 230 | 230 |
| Doba ohřevu $\Delta 45^\circ\text{C}$ | 1h 30m | 2h 15m | 2h 50m |
| Doba ohřátí první sprchy | 50 min | 50 min | 50 min |
| Max. provozní tlak | 8 bar | 8 bar | 8 bar |
| Max. provozní teplota | 80 °C | 80 °C | 80 °C |
| Hmotnost | 21,7kg | 28,3kg | 32,2kg |
| Statická ztráta [kwh/24h] při 65 °C | 1,1 | 1,5 | 1,6 |
| IP | IPX4 | IPX4 | IPX4 |
| ROZMĚRY | | | |
| a | 776 | 1066 | 1251 |
| b | 405 | 695 | 880 |

OBJEDNACÍ KÓD



ErP třída
Deklarovaný zátěžový profil

3626145

3626146

3626147

B

B

B

M

M

M

LEGENDA

- E** Vstup studené vody G 1/2"
- U** Výstup teplé vody G 1/2"

* Uvažováno pro sprchu v objemu 48 litrů o teplotě 40 °C a teplotě vstupní vody 15 °C

** Ve srovnání s ohříváčem o velikosti M podle evropské směrnice pro značení EU č. 812/2013.

Odhadovaná úspora proti tradičnímu elektrickému ohříváči vody průměrného Evropana, co se týče spotřeby horké vody (studie 2007 VHK Ecodesign WH). Úspora se mění v závislosti na kapacitě výrobku. Vztaheno k výrobkům ve třídě B.

*** Objem uváděný v tomto katalogu označuje kategorii výrobku.

Jmenovitý objem výrobku je specifikován v technické dokumentaci přiložené k výrobku.

INTELIGENTNÍ PŘIPOJENÍ.



AQUA
ARISTON NET

Bez ohledu na to, jak jste daleko od domova, Velis Evo WI-FI můžete nastavit kdykoliv a kdekoliv tak, aby jste měli připravenou teplou sprchu ihned po příchodu domů – na správnou teplotu a ve správný čas.

Velis Evo WI-FI monitoruje spotřebu energie a pamatuje si Vaše zvyky, čímž šetří energii i Vaši peněženku.

STAHNOUT
APLIKACI



WI-FI
PŘIPOJENÍ



KOMFORT
NA DOSAH
RUKY



AQUA
ARISTON NET



Stáhněte si aplikaci Ariston Velis Net do Vašeho smart fonu z Google Play nebo App store.

VELIS WI-FI

DĚLKA
ZÁRUKYSHOWER
READYFUNKCE
ECO EVOSMALTOVANÉ
TOPNÉ TĚLESOBEZPEČNOSTNÍ
BALÍČEKTITANIUM
PLUSPLOCHÉ
PROVEDENÍVÍCE
POLOHVYROBENO
V ITALII

KOMFORT

- / Konstrukce s dvojitou nádrží a rychlý ohřev: sprcha připravena za 50 minut*
- / Chytrý displej pro snadné ovládání teploty a signalizaci připravené sprchy
- / Mimořádně tiché ohřívání vody
- / Wi-Fi připojení pro dálkové ovládání s možností denního programování
- / Dvě topná tělesa

ÚČINNOST A ÚSPORA ENERGIE

- / Funkce ECO EVO
- / Ekologická polyuretanová izolace
- / NTC čidla

KVALITA

- / Titanová nádrž testovaná na 16 barů
- / Smaltované topné těleso
- / Dvě hořčíkové anody
- / Pojistný ventil testován na 8 barů

DESIGN

- / Šetří místo: hloubka pouze 27cm
- / Flexibilní instalace ve svislé nebo vodorovné poloze
- / Povrch v elegantní barvě stříbrného kovu



KOMFORT A SPOLEHLIVOST



TECHNICKÁ DATA

VLS EVO WI-FI 50

VLS EVO WI-FI 80

VLS EVO WI-FI 100

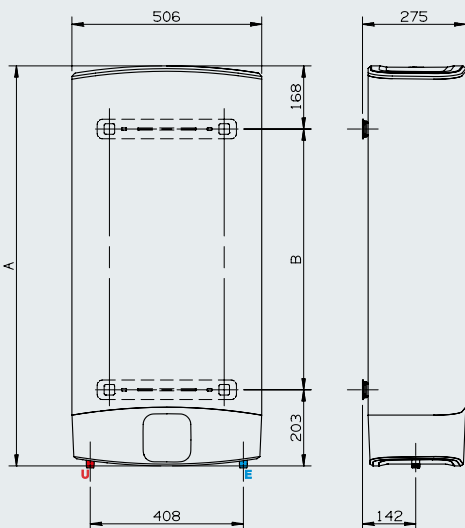
| | | | | |
|--------------------------------------------------------------|------------------|------|------|------|
| Objem* | | 50 | 80 | 100 |
| Umístění | | V/H | V/H | V/H |
| Výkon | kW | 1,5 | 1,5 | 1,5 |
| Napětí | V | 230 | 230 | 230 |
| Zahřívací doba ($\Delta T = 45^\circ\text{C}$) | min. | 1,3 | 2,15 | 2,5 |
| Sprcha Připraveno (40 litrů při teplotě 40°C) | min. | 50' | 50' | 50' |
| Max. tlak | bar | 8 | 8 | 8 |
| Max. teplota vody | $^\circ\text{C}$ | 80 | 80 | 80 |
| Hmotnost kg | kg | 21,7 | 28,3 | 32,2 |
| Elektrické krytí | IP | X4 | X4 | X4 |

ROZMĚRY

| | | | |
|---|-----|------|------|
| A | 776 | 1066 | 1251 |
| B | 405 | 695 | 880 |

OBJEDNACÍ KÓD

| | 3626323 | 3626324 | 3626325 |
|-----------------------------|---------|---------|---------|
| ErP třída | B | B | B |
| Deklarovaný zátěžový profil | M | M | M |



LEGENDA

- E** Vstup studené vody G 1/2"
- U** Výstup teplé vody G 1/2"

* Objem uváděný v tomto katalogu označuje kategorii výrobku. Jmenovitý objem výrobku je specifikován v technické dokumentaci přiložené k výrobku.

SHAPE ECO EVO

5

DĚLKA
ZÁRUKY*ECO
EVOFUNKCE
ECO EVO

ABS

BEZPEČNOSTNÍ
BALÍČEKTITANIUM
PLUSTITANIUM
PLUS

40 60 80

DISPLEJ
ECO

* Prodloužená záruka, která se vztahuje na prorezavění nádrže.



KOMFORT

- / Digitální regulace teploty
- / Vysoce přesné NTC teplotní senzory

ÚČINNOST A ÚSPORA ENERGIE

- / Funkce ECO
- / Silná ekologická polyuretanová izolace

KVALITA

- / Zásobník s titanovým smaltováním testovaný na 16 bar
- / Velká hořčíková anoda
- / Příruha s 5 šrouby
- / Bezpečnostní balíček ABS

DESIGN

- / LED displej
- / Exkluzivní italský design
- / Závěsné provedení

CATEGORY BEST ENERGY CLASS*
ÚSPORA ENERGIE AŽ DO
-259 kWh
=
-1250 Kč
ZA ROK**

POWERED BY
CoreTECH

Nový vylepšený
elektronický
termostat

AŽ DO

B



maximální výkon

TECHNICKÁ DATA

| | | SHP ECO EVO 50 V | SHP ECO EVO 80 V | SHP ECO EVO 100 V |
|--------------------------|---------|---------------------|---------------------|----------------------|
| Objem*** | l | 50 | 80 | 100 |
| Instalace | | V | V | V |
| Výkon | kW | 1,8 | 1,8 | 1,8 |
| Napětí | V | 230 | 230 | 230 |
| Doba ohřevu (ΔT = 45 °C) | h,min | 1:32' | 2:27' | 3:03' |
| Tepelné ztráty při 65 °C | kWh/24h | 0,8 | 0,94 | 1,08 |
| Max. provozní tlak | bar | 8 | 8 | 8 |
| Max. provozní teplota | °C | 80 | 80 | 80 |
| Hmotnost | kg | 19 | 23,5 | 27 |
| Krytí | IP | IPX4 | IPX4 | IPX4 |

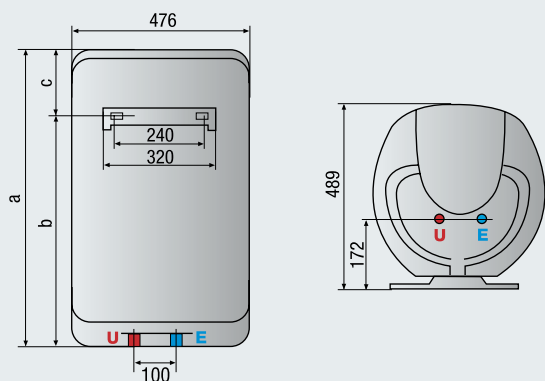
ROZMĚRY

| | | 50 V | 80 V | 100 V |
|---|----|------|------|-------|
| a | mm | 570 | 775 | 927 |
| b | mm | 379 | 584 | 736 |
| c | mm | 191 | 191 | 191 |

OBJEDNACÍ KÓD

| | | 3626073 | 3626075 | 3626076 |
|-----------------------------------------------------------------------------------------------------------------|--|---------|---------|---------|
|  ErP třída | | B | B | B |
|  Deklarovaný zátěžový profil | | M | M | M |

V = vertikální instalace
H = horizontální instalace



LEGENDA

- E** Vstup studené vody G 1/2"
- U** Výstup teplé vody G 1/2"

* Ve srovnání s elektrickými ohříváči vody v rámci stejné kapacity podle evropské směrnice pro značení EU č. 812/2013

** Odhadovaná úspora oproti tradičnímu elektrickému ohříváči vody průměrného Evropana, co se týče spotřeby horké vody (studie 2007 VHK Ecodesign WH). Úspora se mění v závislosti na kapacitě výrobku.

*** Objem uváděný v tomto katalogu označuje kategorii výrobku. Jmenovitý objem výrobku je specifikován v technické dokumentaci přiložené k výrobku.

LYDOS WI-FI NOVÝ



DĚLKA ZÁRUKY*



WIFI



WATER PLUS



FUNKCE ECO EVO



ABSOLUTNĚ BEZPEČNÝ SYSTÉM



PŘIPRAVENO PRO SPRCHU



SMALTOVANÉ TOPNÉ TĚLESO INCOLOY



TITAN SHIELD



ITALSKÝ DESIGN



ZLEPŠENÝ VÝKON

- / Technologie WaterPlus: až o 16%* více teplé vody k dispozici
- / Funkce ECO EVO napájena technologií CoreTECH: až 14% úspory energie
- / Produkt funguje v souladu se špičkovými předpisy ESWH

CHYTRÉ PROPOJENÍ

- / Aplikace Aqua Ariston Net: ohřivač vody je možné ovládat a nastavit na dálku přes chytrý telefon
- / Až 25%** úspory energie s použitím Wi-Fi aplikace
- / Přímá push notifikace v případě problémů

PLNÝ KOMFORT

- / Funkce týdenního programování: až 2 cykly denního ohřevu
- / Funkce připraven pro sprchu: počet sprch aktuálně k dispozici se zobrazí na aplikaci
- / Funkce zbývající doby ohřevu: čekací doba pro dosažení nastavené teploty se zobrazí na aplikaci
- / Záruka 5 let na nádrž

ENERGETICKÁ TŘÍDA



TECHNICKÉ ÚDAJE

| | | LYDOS WIFI 50 V 1,8k EN EU | LYDOS WIFI 80 V 1,8k EN EU | LYDOS WIFI 100 V 1,8k EN EU |
|----------------------------|---------|-------------------------------|-------------------------------|--------------------------------|
| Instalace | | V | V | V |
| Objem | l | 50 | 80 | 100 |
| Maximální provozní tlak | bar | 8 | 8 | 8 |
| Výkon | kW | 1,8 | 1,8 | 1,8 |
| Napětí | V | 230 | 230 | 230 |
| Třída krytí | IP | IPX3 | IPX3 | IPX3 |
| Maximální provozní teplota | °C | 80 | 80 | 80 |
| Tepelná ztráta při 65°C | kWh/24h | 0,99 | 1,35 | 1,56 |
| Doba ohřevu ΔT=45°C | h,min | 1,27 | 2,11 | 2,46 |
| Hmotnost | kg | 16 | 20,5 | 24 |

ROZMĚRY

| A | mm | 528 | 733 | 885 |
|---|----|-----|-----|-----|
|---|----|-----|-----|-----|

KÓD

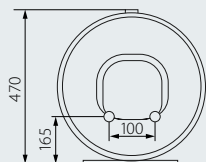
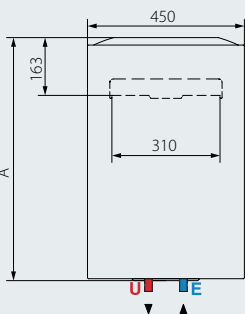
| | 3201986 | 3201987 | 3201988 |
|-------------------|---------|---------|---------|
| Erp třída | B | B | B |
| Profil vypouštění | M | M | M |

Objem uvedený v tomto katalogu označuje kategorii produktu.

Užitečný objem produktu je uveden v příslušné technické dokumentaci dodávané s produktem.

* Maximální odhadované úspory v závislosti na modelech. Srovnání s použitím výsledků testů V40 při maximální provozní teplotě mezi současnými produkty ATG a novými produkty ATG vybavenými technologií WaterPlus.

** Odhadované každodenní úspory až 25% ve srovnání se standardním mechanickým produktem Ariston.



LEGENDA

E Vstup studené vody G 1/2"

U Výstup teplé vody G 1/2"

LYDOS ECO NOVÝ



DĚLKA ZÁRUKY*



WATER PLUS



FUNKCE ECO EVO



ABSOLUTNĚ BEZPEČNÝ SYSTÉM



PŘIPRAVENO PRO SPRCHU



TITAN SHIELD



ENERGETICKÁ ÚČINNOST



ITALSKÝ DESIGN



LED DISPLEJ



ZLEPŠENÝ VÝKON

- / Technologie WaterPlus: až o 16%* více teplé vody k dispozici
- / Funkce ECO EVO napájena technologií CoreTECH: až 14% úspory energie
- / V souladu se špičkovými předpisy ESWH

PLNÝ KOMFORT

- / Ruční a přesné nastavení teploty
- / Ikona „připraven pro sprchu“ udávající první sprchu k dispozici
- / Absolutně bezpečný systém zachovávající správné fungování produktu
- / Záruka 5 let na nádrž

EXKLUZIVNÍ DESIGN

- / 100% vyrobeno a navrženo v Itálii
- / High-tech uživatelsky přívětivé frontální rozhraní

ENERGETICKÁ TŘÍDA



2 kW - TECHNICKÉ ÚDAJE

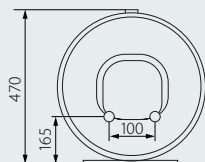
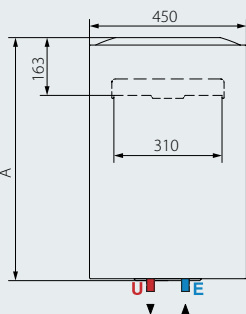
| | | LYDOS ECO 50 V 2K EU | LYDOS ECO 80 V 2K EU | LYDOS ECO 100 V 2K EU |
|-------------------------------------------|--------------------|-------------------------|-------------------------|--------------------------|
| Objem | l | 50 | 80 | 100 |
| Instalace | V | V | V | V |
| Výkon | kW | 2 | 2 | 2 |
| Napětí | V | 230 | 230 | 230 |
| Doba ohřevu $\Delta T=45^{\circ}\text{C}$ | h,min | 118 | 1,58 | 2,29 |
| Tepelná ztráta při 65°C | kWh/24h | 0,99 | 1,35 | 1,56 |
| Maximální provozní tlak | bar | 8 | 8 | 8 |
| Maximální provozní teplota | $^{\circ}\text{C}$ | 80 | 80 | 80 |
| Hmotnost | kg | 16 | 20,5 | 24 |
| Třída krytí | IP | IPX3 | IPX3 | IPX3 |
| ROZMĚRY | | | | |
| A | mm | 528 | 733 | 885 |

KÓD

| | 3201860 | 3201861 | 3201862 |
|-------------------|---------|---------|---------|
| Erp třída | B | B | B |
| Profil vypouštění | M | M | M |

Objem uvedený v tomto katalogu označuje kategorii produktu.
Užitečný objem produktu je uveden v příslušné technické dokumentaci dodávané s produktem.

* Maximální odhadované úspory v závislosti na modelech. Srovnání s použitím výsledků testů V40 při maximální provozní teplotě mezi současnými produkty ATG a novými produkty ATG vybavenými technologií WaterPlus.



LEGENDA

- E** Vstup studené vody G 1/2"
- U** Výstup teplé vody G 1/2"

PRO1 ECO NOVÝ



DĚLKA ZÁRUKY*



WATER PLUS



FUNKCE ECO EVO



ABSOLUTNĚ BEZPEČNÝ SYSTÉM



PŘIPRAVENO PRO SPRCHU



TITAN SHIELD



DISPLEJ ECO



VYSOCE ÚČINNÁ IZOLACE



ITALSKÝ DESIGN



ZLEPŠENÝ VÝKON

- / Technologie WaterPlus: až o 16%* více teplé vody k dispozici
- / Funkce Eco Evo napájena technologií CoreTech: až 14% úspory energie

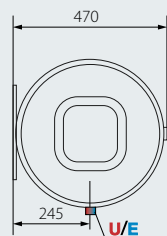
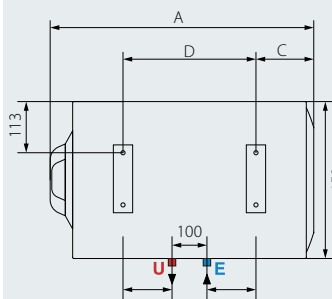
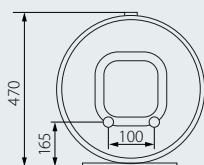
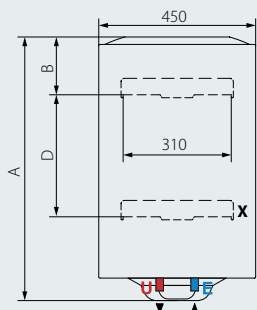
PLNÝ KOMFORT

- / Ruční a přesné nastavení teploty
- / Ikona „připraven pro sprchu“ udávající první sprchu k dispozici
- / Záruka 5 let na nádrž

Objem uvedený v tomto katalogu označuje kategorii produktu.

Užitečný objem produktu je uveden v příslušné technické dokumentaci dodávané s produktem.

* Maximální odhadované úspory v závislosti na modelech. Srovnání s použitím výsledků testů V40 při maximální provozní teplotě mezi současnými produkty ATG a novými produkty ATG vybavenými technologií WaterPlus.



LEGENDA

- E** Vstup studené vody G 1/2"
- U** Výstup teplé vody G 1/2"
- X** Příkladná spodní upevňovací konzola pouze pro model 150 Lt

CELKOVÉ ROZMĚRY

| | | PRO1 ECO 120 V 2K CZ EU | PRO1 ECO 150 V 2K CZ EU | PRO1 ECO 80 H 1,8K EN EU | PRO1 ECO 100 H 1,8K EN EU |
|---|----|----------------------------|----------------------------|-----------------------------|------------------------------|
| A | mm | 1108 | 1283 | 758 | 913 |
| B | mm | 166 | 164 | - | - |
| C | mm | - | - | 178 | 178 |
| D | mm | - | 944 | 334 | 486 |



1,8 a 2 kW - TECHNICKÉ ÚDAJE

| | PRO1 ECO 120 V 2K CZ EU | PRO1 ECO 150 V 2K CZ EU | PRO1 ECO 80 H 1,8K EN EU | PRO1 ECO 100 H 1,8K EN EU |
|----------------------------|----------------------------|----------------------------|-----------------------------|------------------------------|
| Instalace | I | V | V | H |
| Objem | 120 | 150 | 80 | 100 |
| Maximální provozní tlak | 8 | 8 | 8 | 8 |
| Výkon | 2 | 2 | 1,8 | 1,8 |
| Napětí | 230 | 230 | 230 | 230 |
| Třída krytí | IPX3 | IPX3 | IPX1 | IPX1 |
| Maximální provozní teplota | 80 | 80 | 80 | 80 |
| Tepelná ztráta při 65°C | 16 | 1,65 | 1,48 | 1,65 |
| Doba ohřevu ΔT=45°C | 3,29 | 4,22 | 2,11 | 2,46 |
| Hmotnost | 276 | 32,4 | 20,5 | 24 |

KÓD



Se zástrčkou a kabelem

3700568

3700569

3201954

3201423

Erp třída

C

C

B

B

Profil vypouštění

L

L

M

M

LYDOS R NOVÝ



DĚLKA ZARUKY*



WATER PLUS



EXTERNÍ REGULACE TEPLoty



DVOJITÝ BEZPEČNOSTNÍ TERMOSTAT



ENERGETICKÁ ÚČINNOST



TITAN SHIELD



ITALSKÝ DESIGN



ZLEPŠENÝ VÝKON

- / Technologie WaterPlus: až o 16%* více teplé vody k dispozici
- / V souladu se špičkovými předpisy ESWH

PLNÝ KOMFORT

- / Externí nastavení teploty
- / Dvojitý bezpečnostní termostat

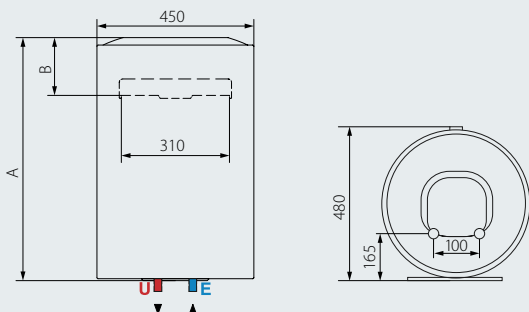
VĚČNÁ KVALITA

- / Prvotřídní a robustní izolační materiál šetrný k životnímu prostředí
- / Hořčíková anoda nadměrné velikosti pro boj proti korozi
- / Zásobník s titanovým smaltováním
- / Záruka 5 let na nádrž



Objem uvedený v tomto katalogu označuje kategorii produktu. Užitečný objem produktu je uveden v příslušné technické dokumentaci dodávané s produktem.

* Maximální odhadované úspory v závislosti na modelech. Srovnání s použitím výsledků testů V40 při maximální provozní teplotě mezi současnými produkty ATG a novými produkty ATG vybavenými technologií WaterPlus.



LEGENDA

- E** Vstup studené vody G 1/2"
- U** Výstup teplé vody G 1/2"



CELKOVÉ ROZMĚRY

| 2 kW | | LYDOS R 50 V 2K CZ | LYDOS R 80 V 2K CZ | LYDOS R 100 V 25 CZ |
|------|----|--------------------|--------------------|---------------------|
| A | mm | 568 | 773 | 913 |
| B | mm | 193 | 193 | 181 |

2 kW - TECHNICKÉ ÚDAJE

| | | LYDOS R 50 V 2K CZ | LYDOS R 80 V 2K CZ | LYDOS R 100 V 2K CZ |
|----------------------------|---------|--------------------|--------------------|---------------------|
| Instalace | | V | V | V |
| Objem | l | 50 | 80 | 100 |
| Maximální provozní tlak | bar | 8 | 8 | 8 |
| Výkon | kW | 2 | 2 | 2 |
| Napětí | V | 230 | 230 | 230 |
| Třída krytí | IP | IPX3 | IPX3 | IPX3 |
| Maximální provozní teplota | °C | 75 | 75 | 75 |
| Tepelná ztráta při 65°C | kWh/24h | 0,99 | 1,35 | 1,56 |
| Doba ohřevu ΔT=45°C | h,min | 1,18 | 1,58 | 2,29 |
| Hmotnost | kg | 16 | 20,5 | 24 |

KÓD



Erp třída
Profil vypouštění

| | LYDOS R 50 V 2K CZ | LYDOS R 80 V 2K CZ | LYDOS R 100 V 2K CZ |
|--|--------------------|--------------------|---------------------|
| | 3201936 | 3201937 | 3201938 |
| | C | C | C |
| | M | M | L |

ARI VERT

ZÁRUKA
5 LET*TITANIUM
PLUSEXTERNÍ
REGULACE
TEPLoty

* Prodloužená záruka, která se vztahuje na prorozavění nádrže.

**KOMFORT**

/ Mechanická regulace teploty

ÚČINNOST A ÚSPORA ENERGIE

/ Ekologická polyuretanová izolace

KVALITA/ Zásobník s titanovým smaltováním
testovaný na 16 bar
/ Velká hořčíková anoda
/ Příruba s 5 šrouby**DESIGN**/ Exkluzivní italský design
/ Závěsné provedení**jednoduchost
a bezpečnost****TECHNICKÁ DATA**

ARI 200 V

| | | |
|--------------------------------------------------------|------------------|-------|
| Objem** | l | 200 |
| Instalace | | V |
| Výkon | kW | 2,2 |
| Napětí | V | 230 |
| Doba ohřevu ($\Delta T = 45 \text{ }^\circ\text{C}$) | h,min | 5:35' |
| Tepelné ztráty při $65 \text{ }^\circ\text{C}$ | kWh/24h | 1,85 |
| Max. provozní tlak | bar | 8 |
| Max. provozní teplota | $^\circ\text{C}$ | 65 |
| Hmotnost | kg | 45 |
| Krytí | IP | IP25D |

ROZMĚRY

| | | |
|---|----|------|
| a | mm | 413 |
| b | mm | 800 |
| c | mm | 1463 |
| d | mm | 1491 |

OBJEDNACÍ KÓD

3000375

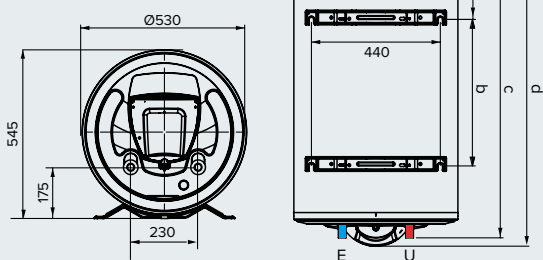


ErP třída

C

Deklarovaný zátěžový profil

L

**LEGENDA****E** Vstup studené vody G 1/2"
U Výstup teplé vody G 1/2"

** Objem uváděný v tomto katalogu označuje kategorii výrobku.

Jmenovitý objem výrobku je specifikován v technické dokumentaci přiložené k výrobku.

VELIS EVO DRY



FUNKCE ECO EVO



SUCHÝ TOPNÝ PRVEK



BEZPEČNOSTNÍ BALÍČEK



PŘIPRAVENO PRO SPRCHU



TITANIUM PLUS



PLOCHÉ PROVEDENÍ



VÍCE POLOH

* Prodloužená záruka, která se vztahuje na prorezavění nádrže.



NOVINKA 2020



- / Upozornění na připravenou sprchu
- / Elektronický termostat
- / Vysoce přesné senzory teploty vody
- / Funkce Eco Evo
- / Denní programování
- / Ekologická polyuretanová izolace
- / Smaltovaná vnitřní nádoba testovaná při 16 barech

ENERGETICKÁ TŘÍDA

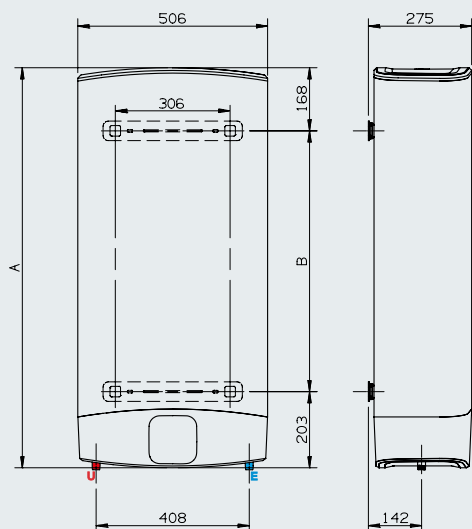


- / Dvě hořčíkové anody
- / Dvě pěti-šroubové příruby
- / Pojistný ventil testovaný při 8 barech
- / Nový exkluzivní panel v provedení broušeného kovu
- / Dotykový displej

- / Univerzální poloha instalace/ zavěšení
- / Hloubka pouze 27cm
- / Exkluzivní italský design
- / Suché topné těleso



3. MÍSTO TOP VÝROBEK INFOTHERMY



TECHNICKÁ DATA

| | | VLS EVO DRY 50 | VLS EVO DRY 80 | VLS EVO DRY 100 |
|-----------------------------------------|------------|----------------|----------------|-----------------|
| Objem** | | 50 | 80 | 100 |
| Instalace | | V/H | V/H | V/H |
| Výkon | kW | 1,5/1,5 | 1,5/1,5 | 1,5/1,5 |
| Napětí | V | 220-240 | 220-240 | 220-240 |
| Doba ohřevu ($\Delta T = 45^\circ C$) | h,min | 1,30 | 2,15 | 2,50 |
| Max. provozní tlak | bar | 8 | 8 | 8 |
| Max. provozní teplota | $^\circ C$ | 80 | 80 | 80 |
| Hmotnost | kg | 21,7 | 28,3 | 32,2 |
| Krytí | IP | X4 | X4 | X4 |

ROZMĚRY

| | | VLS EVO DRY 50 | VLS EVO DRY 80 | VLS EVO DRY 100 |
|---|----|----------------|----------------|-----------------|
| a | mm | 776 | 1066 | 1251 |
| b | mm | 405 | 695 | 880 |

OBJEDNACÍ KÓD

| | | 3626151 | 3626152 | 3626153 |
|-----------------------------|--|---------|---------|---------|
| ErP třída | | B | B | B |
| Deklarovaný zátěžový profil | | M | M | M |

LEGENDA

- E** Vstup studené vody G 1/2"
- U** Výstup teplé vody G 1/2"

** Objem uváděný v tomto katalogu označuje kategorii výrobku. Jmenovitý objem výrobku je specifikován v technické dokumentaci přiložené k výrobku.

VELIS EVO INOX



DĚLKA ZÁRUKY



FUNKCE ECO EVO



BEZPEČNOSTNÍ BALÍČEK



DISPLEJ ECO



PŘÍPRAVENO PRO SPRCHU



TITANIUM PLUS



PLOCHÉ PŘÍMĚŘENÍ



VÍCE POLOH

* Prodloužená záruka, která se vztahuje na prorezavění nádrže.



KOMFORT

- / Funkce velmi rychlého ohřevu vody pro první sprchu
- / Digitální regulace teploty
- / Vysoce přesné NTC teplotní senzory
- / Dvě topná tělesa

ÚČINNOST A ÚSPORA ENERGIE

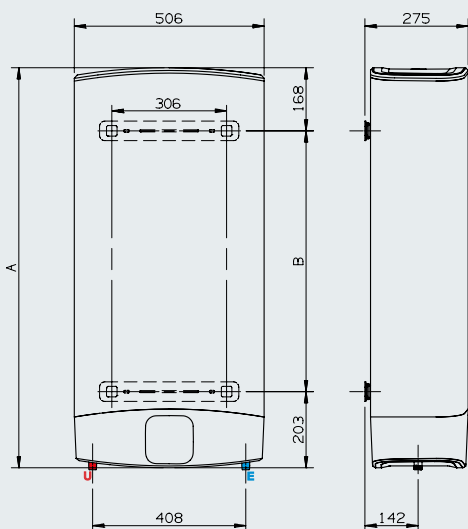
- / Funkce ECO
- / Ekologická polyuretanová izolace

KVALITA

- / Vnitřní nádrž z nerezové oceli
- / Dvě hořčikové anody
- / Dvě příruby s 5 šrouby
- / Bezpečnostní balíček ABS
- / Bezpečnostní ventil testovaný na 8 bar

DESIGN

- / LED displej
- / Svislá nebo vodorovná instalace
- / Hloubka pouze 27cm
- / Exkluzivní italský design
- / Závěsné provedení



TECHNICKÁ DATA

| | | VLS EVO INOX 50 | VLS EVO INOX 80 | VLS EVO INOX 100 |
|-----------------------------------------------|------------------|-----------------|-----------------|------------------|
| Objem** | | 50 | 80 | 100 |
| Instalace | | V/H | V/H | V/H |
| Výkon | kW | 1,5 a 1 | 1,5 a 1 | 1,5 a 1 |
| Napětí | V | 230 | 230 | 230 |
| Doba ohřevu ($\Delta T = 45^\circ\text{C}$) | h,min | 1,30 | 2,15 | 3,42 |
| Max. provozní tlak | bar | 8 | 8 | 8 |
| Max. provozní teplota | $^\circ\text{C}$ | 80 | 80 | 80 |
| Hmotnost | kg | 21,7 | 28,3 | 32,2 |
| Krytí | IP | IPX4 | IPX4 | IPX4 |

ROZMĚRY

| | | VLS EVO INOX 50 | VLS EVO INOX 80 | VLS EVO INOX 100 |
|---|----|-----------------|-----------------|------------------|
| a | mm | 776 | 1066 | 1251 |
| b | mm | 405 | 695 | 880 |

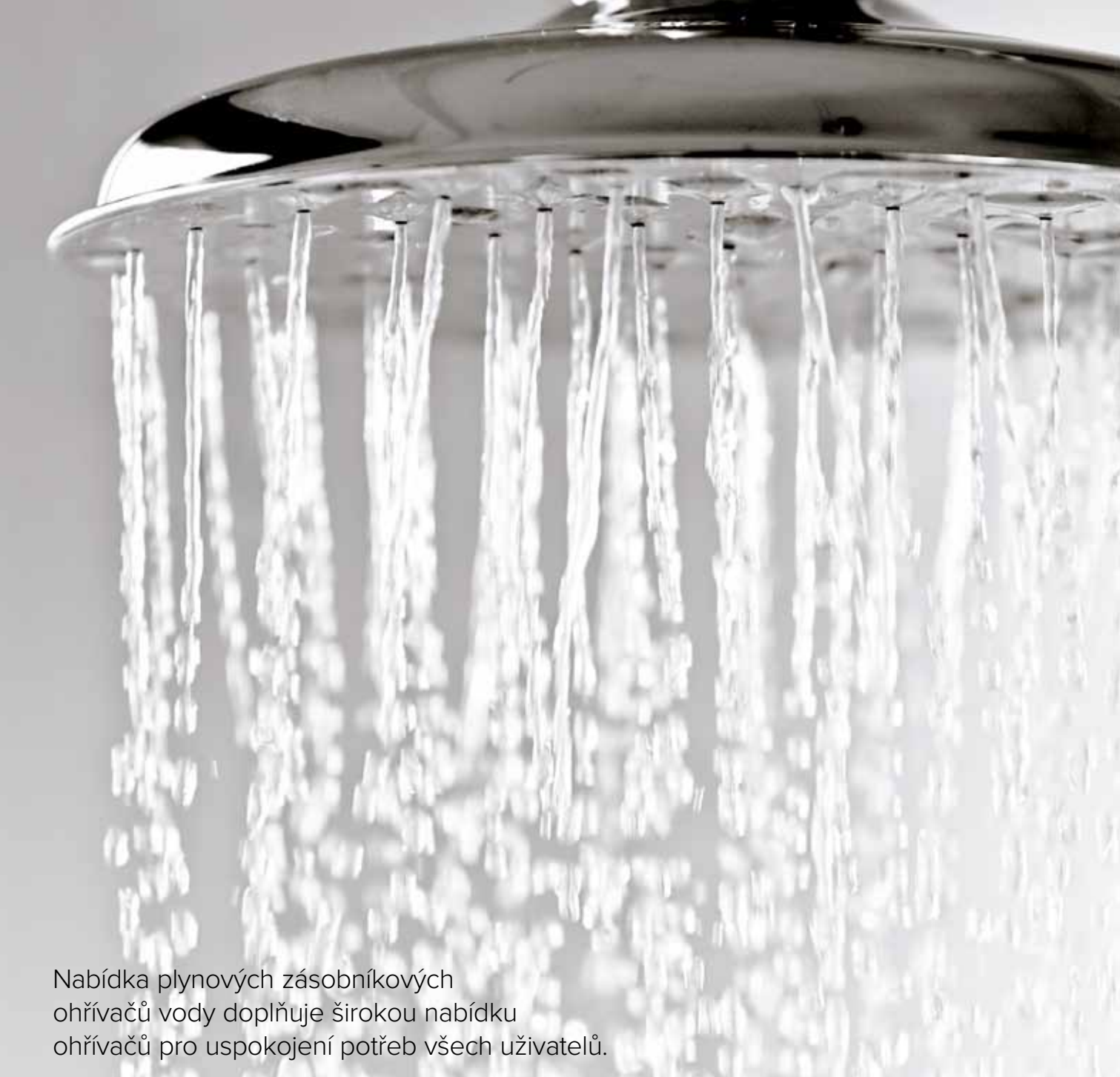
OBJEDNACÍ KÓD

| | | 3626151 | 3626152 | 3626153 |
|-----------------------------|--|---------|---------|---------|
| ErP třída | | B | B | B |
| Deklarovaný zátěžový profil | | M | M | M |

LEGENDA

- E** Vstup studené vody G 1/2"
- U** Výstup teplé vody G 1/2"

** Objem uváděný v tomto katalogu označuje kategorii výrobku. Jmenovitý objem výrobku je specifikován v technické dokumentaci přiložené k výrobku.



Nabídka plynových zásobníkových ohřivačů vody doplňuje širokou nabídku ohřivačů pro uspokojení potřeb všech uživatelů.



ARISTON

PLYNOVÉ OHŘÍVAČE VODY

PLYNOVÝ zásobníkový OHŘÍVAČ VODY



| | S/SGA X | | | | MICRO X |
|-------------------------------------------------------------|----------------------------|----------------------------|-----------------------------|-----------------------------|-----------------------------|
| | 50 | 80 | 100 | 120 | 45* |
| ENERGETICKÁ TŘÍDA | B | | | | B |
| DEKLAROVANÝ ZÁTĚŽOVÝ PROFIL | M | | | | M |
| TYP SPALOVACÍ KOMORY | Otevřená | | | | Otevřená |
| ODTAH SPALIN | Přirozený | | | | Přirozený |
| JMENOVIÝ TEPELNÝ VÝKON (kW) | 5,0 | | | | 5,0 |
| DOBA OHŘEVU $\Delta T=45^{\circ}\text{C}$ (min) | 53 | 54 | 64 | 79 | 53 |
| MNOŽSTVÍ UŽITKOVÉ VODY O TEPLOTĚ 40°C (l/h) | 105 | | | | 105 |
| Množství 40°C vody v 1. hod.) | 188 | 230 | 272 | 297 | 180 |
| ROZMĚRY (mm) | H: 770 L: 495 P: 520 | H: 895 L: 495 P: 520 | H: 1045 L: 495 P: 520 | H: 1165 L: 495 P: 520 | H: 1080 L: 430 P: 410 |
| HMOTNOST (kg) | 25 | 30 | 34 | 49 | 26 |
| ZÁRUKA NA ZÁSObNÍK (roky) | 3 | | | | 3 |
| OBJEDNACÍ KÓD | 3211024 | 3211025 | 3211026 | 3211027 | 3211028 |

Technické údaje a rozměry jsou pouze orientační, definitivní hodnoty naleznete v návodu k použití

PLYNOVÝ zásobníkový OHŘÍVAČ VODY



| | SGA X | | | | S/SGA BF X | | SGA BF X | | |
|-------------------------------------------------------------|-----------------------------|-----------------------------|-----------------------------|-----------------------------|-----------------------------|-----------------------------|-----------------------------|-----------------------------|-----------------------------|
| | 120 | 160 | 200 | 300 | 80* | 100* | 120* | 160* | 200** |
| ENERGETICKÁ TŘÍDA | B | | | | B | | B | | |
| DEKLAROVANÝ ZÁTĚŽOVÝ PROFIL | L | | XL | XXL | M | | L | | XL |
| TYP SPALOVACÍ KOMORY | Otevřená | | | | Uzavřená | | Uzavřená | | |
| ODTAH SPALIN | Přirozený | | | | Vyrovnaný | | Vyrovnaný | | |
| JMENOVITÝ TEPELNÝ VÝKON (kW) | 9,5 | 9,5 | 9,5 | 16,0 | 4 | | 5,5 | 5,5 | 5,2 |
| DOBA OHŘEVU $\Delta T=45^{\circ}\text{C}$ (min) | 52 | 62 | 64 | 62 | 50 | | 48 | 48 | ** |
| MNOŽSTVÍ UŽITKOVÉ VODY O TEPLOTĚ 40°C (l/h) | 217 | | | 401 | 95 | | 110 | 110 | ** |
| Množství 40°C vody v 1. hod.) | 409 | 475 | 539 | 859 | 90 | 110 | 180 | 195 | ** |
| ROZMĚRY (mm) | H: 1200 L: 495 P: 520 | H: 1450 L: 495 P: 520 | H: 1700 L: 495 P: 520 | H: 1760 L: 630 P: 680 | H: 1015 L: 495 P: 520 | H: 1195 L: 495 P: 520 | H: 1250 L: 495 P: 520 | H: 1500 L: 495 P: 520 | H: 1750 L: 495 P: 520 |
| HMOTNOST (kg) | 49 | 54 | 62 | 117 | 33 | 52 | 51 | 56 | 64 |
| ZÁRUKA NA ZÁSObNÍK (roky) | 3 | | | | 3 | | 3 | | |
| OBJEDNACÍ KÓD | 3211031 | 3211032 | 3211033 | 3211141 | 3211029 | 3211030 | 3211034 | 3211035 | 3211036 |

Technické údaje a rozměry jsou pouze orientační, definitivní hodnoty naleznete v návodu k použití

S/SGA X nahrazuje modely V CA



DĚLKA ZÁRUKY*



VYROBENO V ITÁLII



VNĚJŠÍ REGULACE TEPLŮTY



/ Nízké emise NOx: ve shodě s ErP 26/09/2018

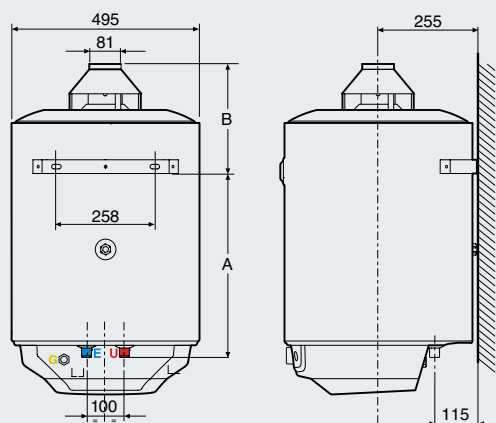
/ Provoz bez elektrického připojení

/ Piezoelektrické zapalování

/ Smaltovaná nádoba

/ Hořčíková anoda

/ Úprava pro zemní plyn s možnou přestavbou na LPG (pomocí sady trysek)

ENERGETICKÁ TŘÍDA
B

TECHNICKÉ ÚDAJE

| | | 50 | 80 | 100 | 120 |
|--------------------------------------|-------------------|------|------|------|------|
| Jmenovitá kapacita | l | 50 | 75 | 100 | 120 |
| Tepelný výkon | kW | 5 | 5 | 5 | 5 |
| Výkon | kW | 4,3 | 4,3 | 4,3 | 4,3 |
| Doba ohřevu (delta T= 45 °C) | min. | 53 | 54 | 64 | 79 |
| Trvalý průtok vody o teplotě 40 °C | l/h | 105 | 105 | 105 | 105 |
| Průtok vody v první hodině při 40 °C | l | 188 | 230 | 272 | 297 |
| Spotřeba ZP | m ³ /h | 0,53 | 0,53 | 0,53 | 0,53 |
| Spotřeba PB | kg/h | 0,39 | 0,39 | 0,39 | 0,39 |
| Max. provozní tlak | bar | 8 | 8 | 8 | 8 |

ROZMĚRY

| | | | | | |
|---|----|-----|-----|-----|------|
| A | mm | 315 | 490 | 635 | 1165 |
| B | mm | 360 | 305 | 315 | 495 |

Spotřeba ve standardních podmínkách: 15 °C, 1013 mbar

| S/SGA X | | 50 | 80 | 100 |
|--------------------------------------------------|--|---------|---------|---------|
| Energetická třída Deklarovaný zátěžový profil | | B | B | B |
| | | M | M | M |
| OBJEDNACÍ KÓD | | 3211024 | 3211025 | 3211026 |

LEGENDA

- E** Vstup studené vody G 3/4"
- U** Výstup teplé vody G 3/4"
- G** Vstup plynu G 1/2"

POZNÁMKA: Objem uvedený v tomto katalogu označuje kategorii výrobku. Jmenovitý objem výrobku je specifikován v technické dokumentaci přiložené k výrobku

SGA X nahrazuje modely P CA



DĚLKA ZÁRUKY*



VYROBENO V ITALII



VNĚJŠÍ REGULACE TĚPLOTY



/ Nízké emise NOx: ve shodě s ErP 26/09/2018

/ Provoz bez elektrického připojení

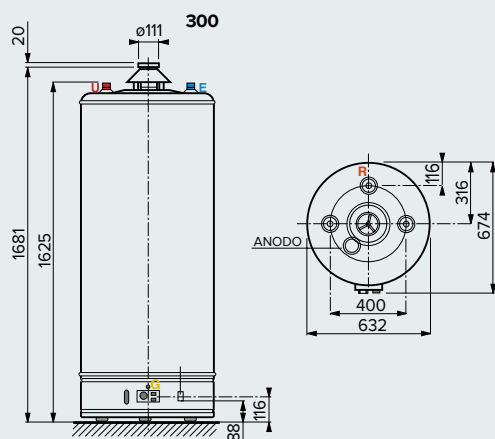
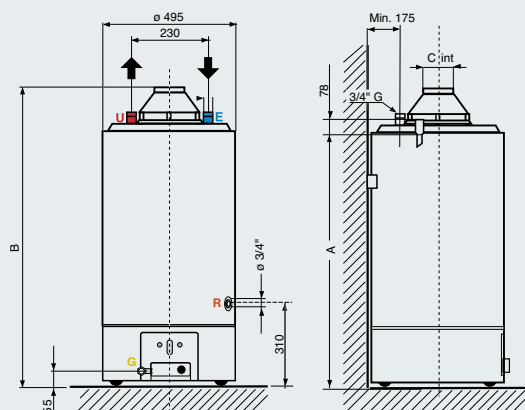
/ Piezoelektrické zapalování

/ Smaltovaná nádoba

/ Hořčíková anoda

/ Úprava pro zemní plyn s možnou přestavbou na LPG (pomocí sady trysek)

ENERGETICKÁ TŘÍDA



LEGENDA

- E** Vstup studené vody G 3/4"
- U** Výstup teplé vody G 3/4"
- G** Vstup plynu G 1/2"
- R** Recirkulace Ø 3/4" G

TECHNICKÉ ÚDAJE

| | | 120 | 160 | 200 | 300 |
|---------------------------------------------------|-----------------------|------|------|------|------|
| Objem | l | 115 | 155 | 193 | 275 |
| Příkon | kW | 9,5 | 9,5 | 9,5 | 16 |
| Výkon | kW | 8,5 | 8,5 | 8,5 | 14 |
| Doba ohřevu ($\Delta T = 45^\circ\text{C}$) | min. | 52 | 62 | 64 | 62 |
| Trvalý průtok vody o teplotě 40°C | l/h | 217 | 217 | 217 | 401 |
| Průtok vody v první hodině při 40°C | l | 409 | 475 | 539 | 859 |
| Spotřeba ZP | m^3/h | 1,00 | 1,00 | 1,00 | 1,69 |
| Spotřeba PB | kg/h | 0,75 | 0,75 | 0,75 | 1,26 |
| Max. provozní tlak | bar | 8 | 8 | 8 | 8 |
| Hmotnost | kg | 49 | 54 | 62 | 117 |

VNĚJŠÍ ROZMĚRY

| | mm | 1040 | 1290 | 1540 | - |
|---|----|------|------|------|---|
| A | mm | 1200 | 1450 | 1700 | - |
| C | mm | 81 | 81 | 100 | - |

Spotřeba ve standardních podmínkách: 15°C , 1013 mbar

SGA X



Energetická třída
Deklarovaný zátěžový profil

| | 120 | 160 | 200 | 300 |
|-----------------------------|---------|---------|---------|---------|
| Energetická třída | B | B | B | B |
| Deklarovaný zátěžový profil | L | L | XL | XXL |
| OBJEDNACÍ KÓD | 3211031 | 3211032 | 3211033 | 3211141 |

POZNÁMKA: Objem uváděný v tomto katalogu označuje kategorii výrobku. Jmenovitý objem výrobku je specifikován v technické dokumentaci přiložené k výrobku.

MICRO X



DÉLKA ZÁRUKY*



VYROBENO V ITÁLII



VNĚJŠÍ REGULACE TEPLŮTY



/ Nízké emise NOx: ve shodě s ErP 26/09/2018

/ Provoz bez elektrického připojení

/ Smaltovaná nádoba

/ Hořčíková anoda

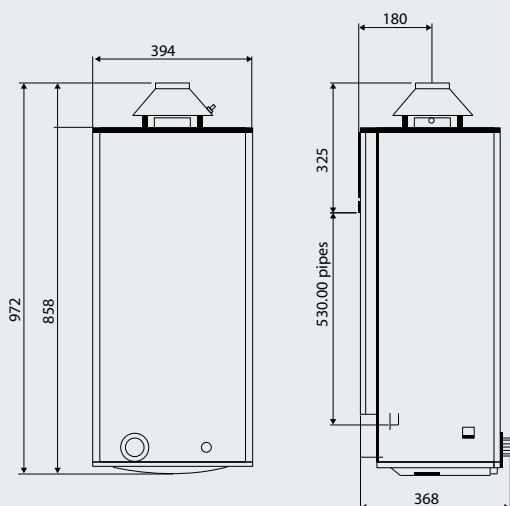
/ Piezoelektrické zapalování

ENERGETICKÁ TŘÍDA
B

TECHNICKÉ ÚDAJE
45*

| | | |
|-------------------------------------------|-------------------|------|
| Objem | l | 45 |
| Příkon | kW | 5 |
| Výkon | kW | 4,3 |
| Doba ohřevu ($\Delta T = 45\text{ °C}$) | h, min. | 53 |
| Trvalý průtok vody o teplotě 40 °C | l/h | 105 |
| Průtok vody v první hodině při 40 °C | l | 180 |
| Spotřeba ZP | m ³ /h | 0,53 |
| Spotřeba PB | kg/h | 0,39 |
| Maximální provozní tlak | bar | 8 |
| Hmotnost | kg | 26 |

Spotřeba ve standardních podmínkách: 15°C, 1013 mbar


LEGENDA

- E** Vstup studené vody G 1/2"
- U** Výstup teplé vody G 1/2"
- G** Vstup plynu G 1/2"

SGA 45* MICRO


Energetická třída

B

Deklarovaný zátěžový profil

M

OBJEDNACÍ KÓD

3211008

Technické údaje a rozměry jsou pouze orientační, definitivní hodnoty naleznete v návodu k použití

POZNÁMKA: Objem uváděný v tomto katalogu označuje kategorii výrobku. Jmenovitý objem výrobku je specifikován v technické dokumentaci přiložené k výrobku..

S/SGA BF X nahrazuje modely V FB



DÉLKA ZÁRUKY*



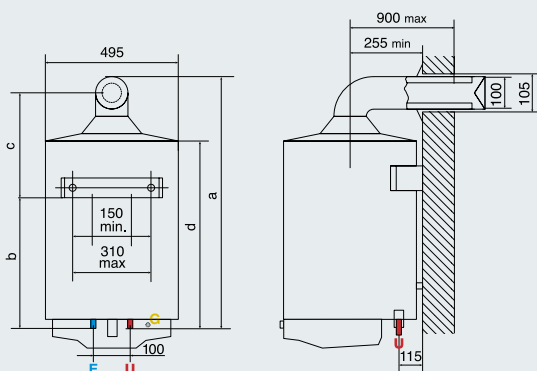
VYROBENO V ITALII



VNĚJŠÍ REGULACE TĚPLOTY



- / Nízké emise NOx: ve shodě s ErP 26/09/2018
- / Provoz bez elektrického připojení
- / Smaltovaná nádoba
- / Hořčíková anoda
- / Piezoelektrické zapalování
- / Úprava pro zemní plyn s možnou přestavbou na LPG (pomocí sady trysek)
- / Koaxiální odtah spalin, vnější průměr 100mm, max. délka 900mm

ENERGETICKÁ TŘÍDA


Koaxiální odtah spalin s kolenem (obj. č. 704760) není součástí ohřívače.

LEGENDA

- E** Vstup studené vody G 3/4"
- U** Výstup teplé vody G 3/4"
- G** Vstup plynu G 1/2"

TECHNICKÉ ÚDAJE

| | | 80* | 100* |
|---------------------------------------------------|-----------------------|------|------|
| Objem | l | 75 | 100 |
| Příkon | kW | 4 | 4 |
| Výkon | kW | 3,68 | 3,68 |
| Doba ohřevu ($\Delta T = 45^\circ\text{C}$) | h, min. | 50 | 50 |
| Trvalý průtok vody při 40°C | l/h | 95 | 95 |
| Průtok vody v první hodině při 40°C | l | 90 | 110 |
| Spotřeba ZP | m^3/h | 0,53 | 0,53 |
| Spotřeba PB | kg/h | 0,39 | 0,39 |
| Maximální provozní tlak | bar | 8 | 8 |
| Hmotnost | kg | 33 | 52 |

VNĚJŠÍ ROZMĚRY

| | mm | 80* | 100* |
|---|----|-----|------|
| a | mm | 945 | 1125 |
| b | mm | 495 | 640 |
| c | mm | 345 | 395 |
| d | mm | 702 | 847 |

Spotřeba ve standardních podmínkách: 15°C , 1013 mbar

S/SGA BF X

| | 80* | 100* |
|-------------------|---------|---------|
| Energetická třída | B | B |
| Profil odběru | M | M |
| OBJEDNACÍ KÓD | 3211029 | 3211030 |

Technické údaje a rozměry jsou pouze orientační, definitivní hodnoty naleznete v návodu k použití

POZNÁMKA: Objem uváděný v tomto katalogu označuje kategorii výrobku. Jmenovitý objem výrobku je specifikován v technické dokumentaci přiložené k výrobku.

SGA BF X nahrazuje modely P FB



DÉLKA ZÁRUKY*



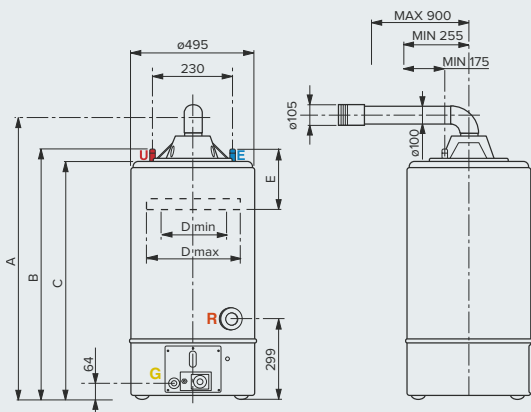
VYROBENO V ITÁLII



VNĚJŠÍ REGULACE TEPLŮTY



- / Nízké emise NOx: ve shodě s ErP 26/09/2018
- / Provoz bez elektrického připojení
- / Smaltovaná nádoba
- / Hořčíková anoda
- / Piezoelektrické zapalování
- / Úprava pro zemní plyn s možnou přestavbou na LPG (pomocí sady trysek)
- / Koaxiální odtah spalin, vnější průměr 100mm, max. délka 900mm

ENERGETICKÁ TŘÍDA


Koaxiální odtah spalin s kolenem (obj. č. 704760) není součástí ohřívače.

LEGENDA

- E** Vstup studené vody G 3/4"
- U** Výstup teplé vody G 3/4"
- G** Vstup plynu G 1/2"
- R** Recirkulace Ø 3/4" G

TECHNICKÉ ÚDAJE

| | 120* | 150* | |
|--------------------------------------|-------------------|------|------|
| Objem | l | 115 | 155 |
| Příkon | kW | 5,5 | 5,5 |
| Výkon | kW | 5,12 | 5,12 |
| Doba ohřevu (ΔT= 45 °C) | min. | 48 | 48 |
| Trvalý průtok vody o teplotě 40 °C | l/h | 110 | 110 |
| Průtok vody v první hodině při 40 °C | l | 180 | 195 |
| Spotřeba ZP | m ³ /h | 0,53 | 0,53 |
| Spotřeba PB | kg/h | 0,39 | 0,39 |
| Maximální provozní tlak | bar | 8 | 8 |
| Hmotnost | kg | 51 | 56 |

VNĚJŠÍ ROZMĚRY

| | mm | 120* | 150* |
|-------------|----|-----------|------|
| A | mm | 1250 | 1500 |
| B | mm | 1100 | 1350 |
| C | mm | 1070 | 1320 |
| D min - Max | mm | 150 - 310 | - |
| E | mm | 259 | - |

Spotřeba ve standardních podmínkách: 15°C, 1013 mbar

| SGA BF X | 120* | 150* | 200** |
|-------------------|---------|---------|---------|
| Energetická třída | B | B | B |
| Profil odběru | L | L | XL |
| OBJEDNACÍ KÓD | 3211034 | 3211035 | 3211036 |

Technické údaje a rozměry jsou pouze orientační, definitivní hodnoty naleznete v návodu k použití

POZNÁMKA: Objem uváděný v tomto katalogu označuje kategorii výrobku. Jmenovitý objem výrobku je specifikován v technické dokumentaci přiložené k výrobku.

BCH ZÁSObNÍK K PLYNOVÝM KOTLŮM



DĚLKA ZÁRUKY*



ANTIKOROZÍ



VÝROBENO V EVROPE

* Prodloužená záruka, která se vztahuje na prorezavění nádrže.

Zásobník TV s topným hadem k závěsným kotlům, s horním připojením.



- Jednoduché připojení pro všechny typy nástěnných kotlů díky připojovacím šroubením v horní části
- Výměník umístěný po celé délce zásobníku zajišťuje rovnoměrný a rychlý ohřev při minimalizaci vzniku vodního kamene
- Vysoký výkon a účinnost výměníku
- Magneziová společně s aktivní titanovou anodou k ochraně proti korozi
- Možnost stacionární nebo závěsné instalace

**kombinace
se závěsným
kotlem**

TECHNICKÉ ÚDAJE

BCH 120L

| | | |
|-----------------------------------------|----------------|------|
| Objem** | l | 124 |
| Povrch topného hada pro tepelnou výměnu | m ² | 0,97 |
| Max. příkon | kW | 25 |
| Doba ohřevu | min | 21 |
| Výroba TUV | | |
| ΔT = 30 °C | l/h | 717 |
| ΔT = 45 °C | l/h | 478 |
| Tlaková ztráta skrze topného hada | mbar | 40 |
| Max. provozní tlak | bar | 7 |
| Statická ztráta | kWh/24h | 1,55 |
| Max. provozní teplota | °C | 90 |
| Čistá hmotnost | kg | 44 |

CELKOVÉ ROZMĚRY

| | | |
|---|----|-------|
| A | mm | 560 |
| B | mm | 880 |
| C | mm | 967 |
| D | mm | 745 |
| E | mm | 500 |
| F | mm | 910 |
| G | mm | 900 |
| H | mm | 627,5 |
| I | mm | 365 |
| J | mm | 262,5 |

OBJEDNACÍ KÓD

3060753



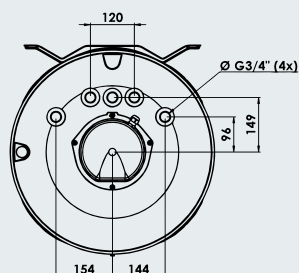
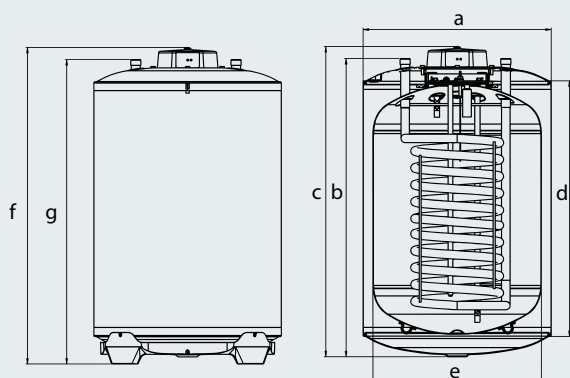
ErP třída

C

Povinné doplňky pro instalaci: závěsné 3078019, stacionární 3078020

Celý seznam doplňků naleznete na straně 62.

** Objem uváděný v tomto katalogu označuje kategorii výrobku.
Jmenovitý objem výrobku je specifikován v technické dokumentaci přiložené k výrobku.



Příslušenství k ohřivačům vody

PŘÍSLUŠENSTVÍ K ZAVĚŠENÍ ELEKTRICKÝCH OHŘÍVAČŮ VODY 50 AŽ 200 LITRŮ

| | | |
|---------------------------------------|-----------------------------------------------------------------|---------|
| Závěs A 50–200 | Univerzální závěs na jednoduchou záměnu za starší typy ohřivačů | 3852065 |
| Závěsy VELIS, VELIS PLUS a VELIS INOX | 2 ploché konzole k upevnění na zeď s předvrtanými otvory | 3852066 |

PŘÍSLUŠENSTVÍ K PLYNOVÝM OHŘÍVAČŮM VODY S VYROVNANÝM ODTAHEM SPALIN („FALEŠNÉ TURBO“)

| | | |
|-------------------------------|----------------------------------------|--------|
| Koaxiální odkouření s kolenem | kompletní koaxiální sada s délkou 90cm | 704760 |
|-------------------------------|----------------------------------------|--------|

PŘÍSLUŠENSTVÍ K NEPŘÍMOOHŘÍVANÝM ZÁSOBNÍKŮM VODY BCH

| | | |
|-----------------------------------------|-----------------------------|---------|
| Závěs pro upevnění na zeď pro BCH | 2 konzole k upevnění na zeď | 3078019 |
| Stojan pro instalaci na podlahu pro BCH | podstavec na zem | 3078020 |

PŘÍSLUŠENSTVÍ K HYBRIDNÍMU OHŘÍVAČI VODY LYDOS HYBRID

| | | |
|--------------------------|--|---------|
| Sběrná nádoba kondenzátu | | 3629056 |
|--------------------------|--|---------|



PRVOTŘÍDNÍ SERVIS

Model Ariston SERVICE je navržen tak, aby nabízel účinnost a profesionalitu všem svým zákazníkům.



ORIGINÁLNÍ NÁHRADNÍ DÍLY ARISTON

Originální náhradní díly ARISTON jsou vyrobeny a testovány tak, aby byla zachována nejlepší kvalita a spolehlivost Vašeho produktu Ariston. Pouze používáním originálních součástí udržíte Váš systém v nejlepším standardním nastavení splňující zákonné a záruční podmínky.



CENNÝ SERVIS S KLIDEM V DUŠI

Můžete si být jisti, že prodloužíte životnost a bezpečnost Vašeho produktu a že v každém případě se Vám budeme věnovat rychle a profesionálně.

Vyhledejte nejbližší servisní středisko na ariston.com
nebo zavolejte Ariston Service, **zelená linka 222 713 455**

POZNÁMKY

| | | | | | |
|--|--|--|--|--|--|
| | | | | | |
| | | | | | |
| | | | | | |
| | | | | | |
| | | | | | |
| | | | | | |
| | | | | | |
| | | | | | |
| | | | | | |
| | | | | | |
| | | | | | |
| | | | | | |
| | | | | | |
| | | | | | |
| | | | | | |
| | | | | | |
| | | | | | |
| | | | | | |
| | | | | | |
| | | | | | |
| | | | | | |
| | | | | | |
| | | | | | |

Pro bližší informace navštivte naše webové stránky
ariston.com



ARISTON THERMO CZ S.R.O.
Poděbradská 88/55, 198 00 Praha 9
tel. (+420) 222 713 455, fax (+420) 222 725 711

ariston.com



DESIGN ITALIANO

OHŘEV VODY | VYTÁPĚNÍ | OBNOVITELNÉ ZDROJE