

**blaze**  
h a r m o n y

Síla přírody.  
Komfort vytápění.



**Dřevozplyňující, kombinované  
a automatické kotle na dřevo a pelety**

# Proč si pořídit kotel od českého výrobce Blaze Harmony?

## 1 **Patentováno** Mechanická detekce zbytkového paliva

Tento unikátní systém zabezpečuje automatický stáložár tak, že při poklesu objemu paliva v příkladací komoře dojde k vypnutí ventilátoru a tím je zastaven proces hoření. Tato přesná detekce udrží stáložárnou vrstvu ve spalovací komoře několik hodin a tím se několikanásobně sníží počet roztápění v kotli za sezonu.

## 2 **Patentováno** Ochrana před nízkoteplotní korozi

Zabudovaný termostat a speciální konstrukce směšování v tělese kotle, zajišťují ochranu kotle. Možné je samotížné zapojení bez nutnosti čerpadel. Značná úspora při instalaci a bezpečný provoz. (U zplyňovacích a kombinovaných kotlů.)

## 3 **Patentováno** Třípásmový přívod vzduchu

Zajišťuje rovnoměrné odhořívání paliva a umožňuje kvalitní spalování paliv různých rozměrů. Předsoušecí vzduch, který je přiváděn (v případě potřeby) do horní části komory vysouší případné vlhké palivo, aby bylo možné jej kvalitně spálit a zachovat vysokou účinnost kotle a nízké emisní hodnoty.

## 4 **Patentováno** Paprskovitá tryska

U modelů BN a BG je použita speciální konstrukce spádovaného dna paprskovitého tvaru, která zajišťuje velmi kvalitní zplyňování paliva s velmi nízkými emisemi. Zároveň umožňuje provoz pouze na komínový tah.

## 5 **Protikorozi ochrana systémem izolované kompaktní teplé komory**

V izolované kompaktní příkladací komoře nejsou stěny přímo ochlazovány vodou. Díky tomu mají vyšší teplotu, což zabraňuje kondenzaci a usazování dehtu. Životnost kotlů této koncepce je několikanásobně oproti běžným zplyňovacím kotlům. Komeru je možné vyměnit.

## 6 **Spádované dno zplyňovací komory**

Zajišťuje samočinné odvádění popela ze spalovací komory v průběhu hoření a zcela odpadá nutnost čištění před novým roztápěním.

## 7 **Špičková regulovatelnost výkonu kotle**

Umožňuje přímo nastavit požadovaný výkon kotle v procentech a regulovat kotel během provozu. Nastavení sníženého výkonu zajistí dlouhou dobu hoření v kotli při srovnatelné kvalitě spalování, jako když je výkon nastaven na 100 %.

### **Nízké celkové pořizovací náklady**

- Integrovaný patentovaný systém směšování vratné vody do kotle
- Výtečná regulovatelnost výkonu umožňuje stejně kvalitní provoz (co do efektivity a komfortu) i s menším objemem akumulační nádrže
- Malé rozměry, nízké nároky na instalaci, oboustranné provedení
- Možnost samotížného zapojení bez čerpadla kotle
- Modely BN PLUS a BP mohou být instalovány i bez akumulační nádrže

### **Nízké provozní náklady**

- Úspora paliva - zajištěna patentovaným systémem detekce stáložárny vrstvy
- Úspora elektřiny - samotížné zapojení (bez čerpadla a směšovacích armatur) snižují náklady na elektřinu
- Úspora nákladů na servis - progresivní koncepční prvky (dělené žárové tvarovky ze speciální keramiky, komponenty ze špičkové žáruvzdorné oceli) zajišťují uživateli nízké náklady na spotřební díly
- Modely BN umožňují dlouhodobý provoz zcela bez elektřiny

### **Kvalitní spalování**

- Originální konstrukce spalovacího prostoru
- Patentovaný systém 3-pásmového přívodu vzduchu umožňuje spalovat paliva různých rozměrů (při nedostatku kusového dřeva možno použít dřevěné brikety, štěpku, piliny)

### **Komfort obsluhy**

- Skvělá regulovatelnost a patentovaný systém automatického stáložáru
- Není potřeba odstraňovat popel ze dna příkladací komory
- Výkonný odtahový ventilátor zabrání úniku kouře při příkladání
- Průzor keramickým sklem do spalovací komory

# Provozování kotle je čisté a velmi komfortní

## POLOAUTOMATICKÝ PROVOZ PYROLYTICKÉHO KOTLE:



1

**Přiložení** – po přiložení paliva v celém objemu příkladací komory je doba hoření až 8 hodin v závislosti na typu paliva a zvoleném výkonu kotle

2

**Po až 8 hodinách** – jakmile poklesne úroveň hladiny paliva pod práh detekce, čidlo dá signál a regulátor vypíná ventilátor. Tím zastavuje proces hoření.

3

**Až do 24 hodin** od prvního přiložení jsou v kotli stále žhavé uhlíky (tzv. stáložár), takže stačí přiložit rovnou další palivo, zapnout ventilátor a kotel pokračuje v provozu bez nového zátopy.

4

**Po 24 a více hodinách od prvního přiložení** již v komoře nebudou žhavé uhlíky, pokud uživatel nepřiloží včas. Zůstanou zde ale zbytky paliva v podobě dřevěného uhlí. V tomto případě je ale dostačující zapnout ventilátor, kouskem papíru zapálit vrstvu dřevěného uhlí, která v komoře zůstala.

5

**Po krátké době dojde k rozhoření dřevěného uhlí a následně je možné přiložit rovnou větší kusy paliva.** Pomocí mechanismu detekce zbytkového paliva je zajištěn vysoký komfort obsluhy vzhledem k absenci nových roztápění, kdy uživatel musí kotel čistit, štípat malé třísky a čekat, než se kotel rozhoří.

## Lambda sonda

Zplyňovací a kombinované kotle jsou vybaveny třípásmovým přívodem spalovacího vzduchu. Na rozdíl od jiných kotlů, u kotlů BLAZE lze snadno řídit rozložení vzduchů vstupujícího do spalovací komory. Kotel je proto možné přizpůsobit i různorodým palivům. Vzájemný poměr vzduchů určuje multifunkční přesuvná clona ovládaná lambda sondou prostřednictvím servopohonu. Díky tomu efektivně spaluje paliva, která snadno nahořívají (od-

řezky, štěpka, drobné brikety), i paliva, která nahořívají obtížně (velká polena, vlhčí dřevo). Zajišťuje kvalitní spalování a nízké emisní hodnoty, ať už spalujete tvrdé nebo měkké dřevo. Lambda sonda je důležitým prvkem, který snímá hodnotu zbytkového kyslíku. Tento způsob automatické regulace spalování znamená další úspory ve spotřebě paliva. Dostupná pro všechny kotle jako volitelné příslušenství (mimo modely BN a BN+).

## Porovnání parametrů zplyňovacích kotlů

	Kotle BLAZE	Běžný kotel
<b>Možnost instalace bez akumulační nádrže</b> (jen u kotlů s regulovatelností 30-100 %)	ANO	NE
<b>Certifikovaný regulovatelný výkon</b>	ANO	NE
<b>Samotížné zapojení</b>	ANO	NE
<b>Provoz při výpadku el. energie</b>	ANO	NE
<b>Možnost spalovat sypké palivo</b>	ANO	NE
<b>Doba hoření na jedno přiložení</b> (při max naplněné komoře tvrdým kusovým dřevem)	3-8 hod	2-5 hod
<b>Využitelný objem příkladací komory</b>	cca 90%	cca 70% (čelní příkladání)
<b>Spotřeba paliva</b>	0,25-0,35 kg/kWh	0,35-0,45 kg/kWh
<b>Integrovaná ochrana zpátečky termostatem</b>	ANO	NE
<b>Možnost dlouhodobého provozu bez elektřiny</b> (pro modely BN a BN+)	ANO	NE



- 🔥 Izolovaná nerezová příkladací komora velkého objemu
- 🔥 Mechanická detekce paliva
- 🔥 Integrované směšování vratné vody
- 🔥 Třípásmový přívod vzduchu
- 🔥 Řídicí jednotka s dotykovým ovládním
- 🔥 Komfortní poloautomatický provoz
- 🔥 Nízká spotřeba
- 🔥 Možnost samotížného zapojení

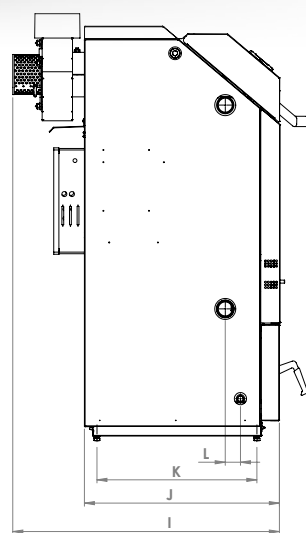
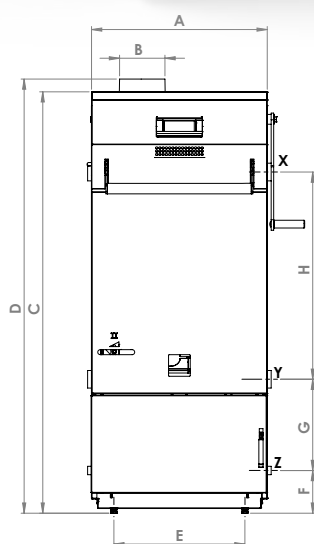
# Zplyňovací kotel Blaze HARMONY

**7 let**  
záruka  
na těleso kotle

**KOTLÍKOVÁ  
DOTACE**



	BH 12	BH 18	BH 25	BH 33
Jmenovitý výkon (kW)	12	18	25	33
Účinnost (%)	92	92	92	91
Emisní třída	5			
Ecodesign	ano			
Energetická třída	A+			
Délka polen (mm)	330	330	500	500
Objem příkladací komory (l)	70	100	150	150
Hmotnost kotle (kg)	350	400	550	560
Maximální provozní tlak (bar)	3			
Objem vodního prostoru (l)	45	50	60	60



	BH 12	BH 18	BH 25	BH 33
	rozměr (mm)	rozměr (mm)	rozměr (mm)	rozměr (mm)
A	568	568	752	752
B	Ø147	Ø147	Ø147	Ø147
C	1165	1365	1365	1365
D	1204	1404	1404	1404
E	424	424	608	608
F	138	138	138	138
G	295	295	295	295
H	470	670	670	670
I	880	880	880	880
J	640	640	640	640
K	526	526	526	526
L	50	50	50	50
X,Y	G6/4"	G6/4"	G6/4"	G6/4"
Z	G1/2"	G1/2"	G1/2"	G1/2"

## Inovativní způsob vytápění



**Izolovaná kompaktní teplá komora INOX** pro delší životnost kotle

**PATENTOVÁNO**  
**Mechanická detekce stáložárné vrstvy** zajišťuje vysoký komfort obsluhy kotle

**Lambda sonda + servopohon** zajišťuje optimální parametry hoření (volitelné příslušenství)

**PATENTOVÁNO**  
**Třípásmový přívod vzduchu** umožňuje spalovat různé druhy paliv

**Šikmá příkladací dvířka** slouží k pohodlnému přikládání dřeva a sypkých paliv

**Stavitelný ventilátor EBM** umožňuje pohodlné připojení kouřovodu

**Speciální mechanické turbulátory** pro čistý výměník a vysokou účinnost

**Spádované dno** zajišťuje samočinný odvod popela

**PATENTOVÁNO**  
**Integrované směšování vratné vody** chrání kotel proti korozi a snižuje náklady na instalaci



- 🔥 Certifikovaná regulovatelnost výkonu 50–100 % umožňuje instalaci menší akumulční nádrže
- 🔥 Výhodná cena
- 🔥 Kompaktní rozměry
- 🔥 Komfortní poloautomatický provoz
- 🔥 Nízká spotřeba paliva
- 🔥 Možnost samotížného zapojení
- 🔥 Integrované směšování vratné vody
- 🔥 Možnost výběru variant výbavy

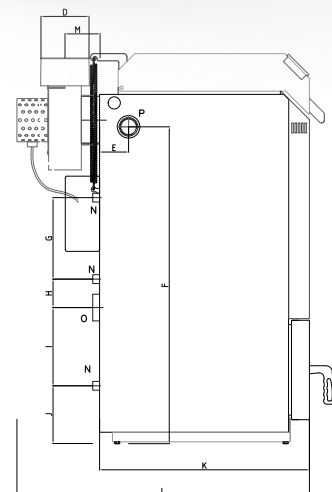
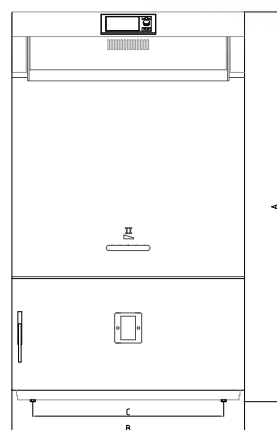
# Zplyňovací kotel Blaze COMFORT

**7 let**  
záruka  
na těleso kotle

**KOTLÍKOVÁ  
DOTACE**



Varianta  
s jednotkou  
860D TOUCH



	BC 15	BC 20	BC 25	BC 30
Regulovatelný výkon (kW)	7,5–15	10–20	12,5–25	15–30
Jmenovitý výkon (kW)	15	20	25	30
Účinnost (%)	92	92	93	94
Emisní třída	5			
Ecodesign	ano			
Energetická třída	A+			
Délka polen (mm)	330	330	500	500
Objem příkladací komory (l)	80	80	120	120
Hmotnost kotle (kg)	330	330	440	440
Maximální provozní tlak (bar)	3			
Objem vodního prostoru (l)	40	40	55	55

První zátap  
naskenuj →

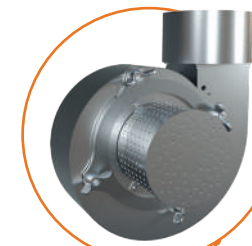


	BC 15	BC 20	BC 25	BC 30
	rozměr (mm)	rozměr (mm)	rozměr (mm)	rozměr (mm)
A	1200	1200	1200	1200
B	530	530	714	714
C	402	402	586	586
D	Ø147	Ø147	Ø147	Ø147
E	89	89	89	89
F	972	972	972	972
G	250	250	250	250
H	87	87	87	87
I	240	240	240	240
J	177	177	177	177
K	644	644	644	644
L	897	897	897	897
M	108	108	108	108
N	G1/2"	G1/2"	G1/2"	G1/2"
O	G6/4"	G6/4"	G6/4"	G6/4"
P	G6/4"	G6/4"	G6/4"	G6/4"

## Inovace ve vytápění v ještě kompaktnějším rozměru

Řez kotlem  
BLAZE COMFORT A PRAKTIK

**Příkladací dvířka** slouží  
k pohodlnému příkladání dřeva  
a sypkých paliv



**Stavitelný  
ventilátor EBM**  
umožňuje  
pohodlné  
připojení  
kouřovodu

**Speciální mechanické  
turbulátory** pro čistý  
výměník a vysokou  
účinnost



**PATENTOVÁNO**

**Mechanická detekce stáložární vrstvy**  
zajišťuje vysoký komfort obsluhy kotle

**Lambda sonda  
+ servopohon**  
zajišťuje optimální  
parametry  
hoření (volitelné  
příslušenství)



**PATENTOVÁNO**

**Třípásmový přívod  
vzduchu**  
umožňuje  
spalovat  
různé druhy  
paliv



**Spádované dno**  
zajišťuje samočinný  
odvod popela

**PATENTOVÁNO**

**Integrované  
směšování  
vratné vody**  
chrání kotel  
proti korozi  
a snižuje  
náklady na  
instalaci

**Izolovaná kompaktní příkladací  
komora** se spodní nerezovou částí





🔥 Certifikovaná regulovatelnost výkonu 30–100 % umožňuje instalaci bez akumulární nádrže

🔥 Kompaktní rozměry

🔥 Komfortní poloautomatický provoz

🔥 Nízká spotřeba paliva

🔥 Možnost samotižného zapojení

🔥 Integrované směšování vratné vody

🔥 Možnost výběru variant výbavy

## Zplyňovací kotel Blaze PRAKTIK

**7 let**  
záruka  
na těleso kotle

KOTLÍKOVÁ  
DOTACE

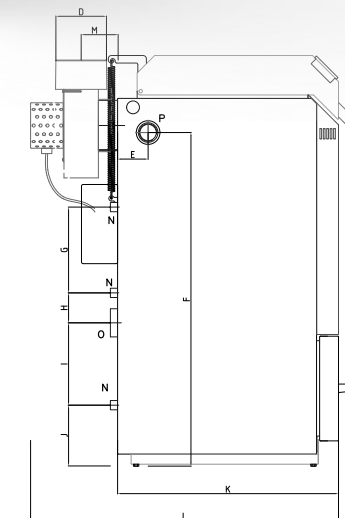
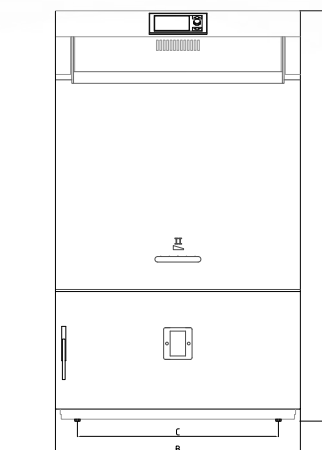
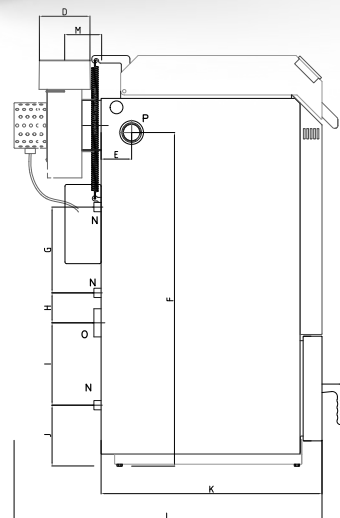
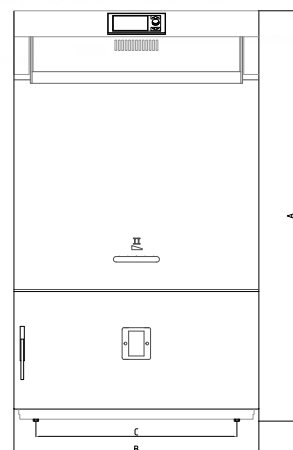


Kotel  
s možností  
instalace bez  
akumulární  
nádrže

Varianta  
s jednotkou  
860D TOUCH

	BP 25	BP 40
Jmenovitý výkon (kW)	25	40
Regulovatelný výkon (kW)	7,5–25	12–40
Účinnost (%)	93	94
Emisní třída	5	
Ecodesign	ano	
Energetická třída	A+	
Délka polen (mm)	330	500
Objem příkladací komory (l)	80	120
Hmotnost kotle (kg)	340	440
Maximální provozní tlak (bar)	3	3
Objem vodního prostoru (l)	40	55

	BP 25	BP 40
	rozměr (mm)	rozměr (mm)
A	1200	1200
B	530	714
C	402	586
D	Ø147	Ø147
E	89	89
F	972	972
G	250	250
H	87	87
I	240	240
J	177	177
K	644	644
L	897	897
M	108	108
N	G1/2"	G1/2"
O	G6/4"	G6/4"
P	G6/4"	G6/4"



Všechny kotle BLAZE HARMONY se vyznačují výrazně nižšími emisními hodnotami, než je vyžadováno normou 303-5 a Ecodesign. Kotel BLAZE Green však posouvá dále hranici emisních hodnot při spalování kusového dřeva. Nově patentovaná paprsková tryska, společně s automatickým řízením spalování pomocí lambda sondy, zajišťuje velmi nízké emisní hodnoty. Ty jsou již na samé hranici měřitelnosti a jsou například srovnatelné s kondenzačními plynovými kotle. A stále spalujeme biomasu – obnovitelné a dostupné palivo.

## Zplyňovací kotel Blaze GREEN

Unikátní ekologický kotel  
na spalování dřeva

**7 let**  
záruka  
na těleso kotle

KOTLÍKOVÁ  
DOTACE



	BG 17	BG 24
Jmenovitý výkon (kW)	18	26
Regulovatelný výkon (kW)	8,9–18	12,7–26
Účinnost (%)	91	91
Emisní třída	5	
Ecodesign	ano	
Energetická třída	A+	
Délka polen (mm)	330	500
Objem příkladací komory (l)	80	120
Hmotnost kotle (kg)	340	440
Maximální provozní tlak (bar)	3	3
Objem vodního prostoru (l)	40	55

	BG 17	BG 24
	rozměr (mm)	rozměr (mm)
A	1200	1200
B	530	714
C	402	586
D	Ø147	Ø147
E	89	89
F	972	972
G	250	250
H	87	87
I	240	240
J	177	177
K	644	644
L	897	897
M	108	108
N	G1/2"	G1/2"
O	G6/4"	G6/4"
P	G6/4"	G6/4"

- 4 patenty v jediném kotli
- Jednoduchá výměna stávajících nevyhovujících kotlů
- Nízká spotřeba paliva, dlouhá životnost kotle
- Certifikovaný kotel dle ČSN EN 303-5, 5. emisní třída, splňuje Ecodesign
- Požadovaný komínový tah 25 Pa

# Zplyňovací kotel Blaze NATURAL

**Unikátní kotel** bez požadavku na elektřinu, který splňuje nejpřísnější emisní hodnoty

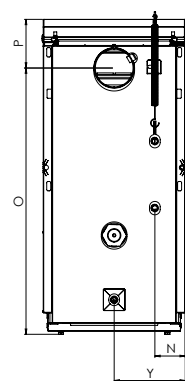
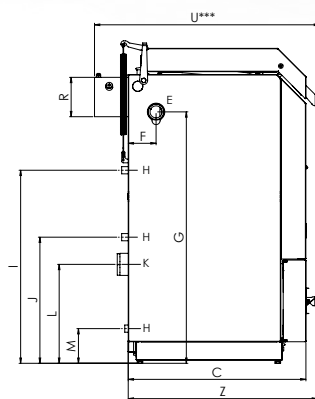
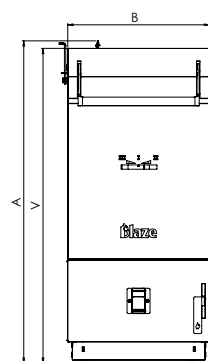
**7 let záruka**  
na těleso kotle



	BN 20	BN 30
Jmenovitý výkon (kW)	20	30
Účinnost (%)	89	89
Emisní třída	5	
Ecodesign	ano	
Energetická třída	A+	
Délka polen (mm)	330	500
Objem příkladací komory (l)	80	120
Hmotnost kotle (kg)	340	440
Maximální provozní tlak (bar)	3	3
Objem vodního prostoru (l)	40	55
Požadovaný komínový tah (Pa)	25	25

\*vstup studené vody do kotle redukovaný redukcí na G6/4"  
\*\*maximální přepravní rozměr po sundání ventilátoru  
\*\*\*kotle BN20; BN30 bez regulace a ventilátoru

	BN 20	BN 30
A	1200	1200
B	530	714
C	664	664
D	ø 149	ø 149
E	G6/4"	G6/4"
F	104	104
G	939	939
H	G1/2"	G1/2"
I	721	721
J	471	471
K	G2 1/2" *	G2 1/2" *
L	370	370
M	130	130
N	113	113
O	995	995
P	200	200
Q	120	120
R	ø 147	ø 147
S	18	18
U	843***	843***
V	1176	1176
W	680	870
X	850**	850**
Y	265	324
Z	707	707



- Certifikovaná regulovatelnost výkonu 30–100 % umožňuje instalaci BEZ akumulační nádrže
- Regulátor umožňuje jednoduché nastavení požadovaného výkonu kotle pomocí otočného ovladače. Regulace řídí výkon podle teploty spalin. Samostatné tlačítko přepne odtahový ventilátor na maximální výkon pro bezproblémové přiložení paliva bez zakouření.
- 4 patenty v jediném kotli
- Výborný poměr cena/výkon
- Jednoduchá výměna stávajících nevyhovujících kotlů
- Nízká spotřeba paliva, dlouhá životnost kotle
- Účinnost 90 % v celém rozsahu výkonu
- Požadovaný komínový tah 10 Pa
- Velmi nízká spotřeba el. energie.
- Možný provoz zcela bez elektřiny

**Kotel s možností instalace bez akumulační nádrže**



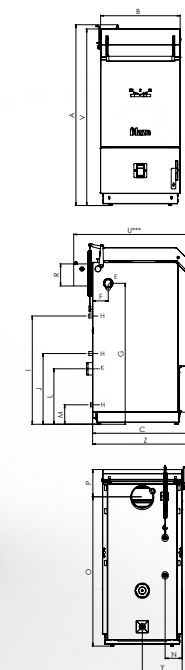
# Zplyňovací kotel Blaze NATURAL PLUS

**Unikátní kotel** s odtahovým ventilátorem a řídicí jednotkou pro regulaci výkonu

**7 let záruka**  
na těleso kotle

**KOTLÍKOVÁ DOTACE**

	BN 25 PLUS	BN 35 PLUS
Jmenovitý výkon (kW)	26	40
Regulovatelný výkon (kW)	7,6–26	12–40
Účinnost (%)	90	90
Emisní třída	5	
Ecodesign	ano	
Energetická třída	A+	
Délka polen (mm)	330	500
Objem příkladací komory (l)	80	120
Hmotnost kotle (kg)	340	440
Maximální provozní tlak (bar)	3	3
Objem vodního prostoru (l)	40	55
Požadovaný komínový tah (Pa)	10	10



	BN 25 PLUS	BN 35 PLUS
A	1200	1200
B	530	714
C	664	664
D	ø 149	ø 149
E	G6/4"	G6/4"
F	104	104
G	939	939
H	G1/2"	G1/2"
I	721	721
J	471	471
K	G2 1/2" *	G2 1/2" *
L	370	370
M	130	130
N	113	113
O	995	995
P	200	200
Q	120	120
R	ø 147	ø 147
S	18	18
U	1040	1040
V	1176	1176
W	680	870
X	850**	850**
Y	265	324
Z	707	707

\*vstup studené vody do kotle redukovaný redukcí na G6/4" \*\*maximální přepravní rozměr po sundání ventilátoru



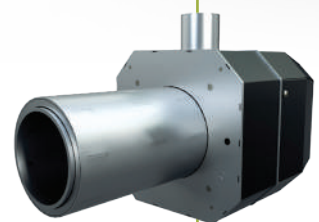
# Přestavba zplyňovacího kotle na kombinovaný kotel na dřevo a pelety

(týká se všech modelů s řídicí jednotkou ecoMAX860D)

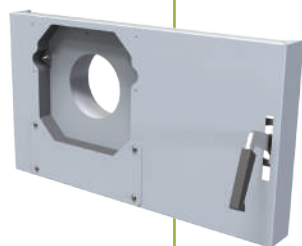
Všechny naše zplyňovací kotle jsou připraveny na pozdější přestavbu na automatický kotel kombinovaný, který umožňuje také spalování pelet. Toto řešení znamená pro uživatele zvýšení komfortu po instalaci peletového hořáku, kdy po dohoření dřeva pokračuje automaticky provoz kotle spalováním pelet.



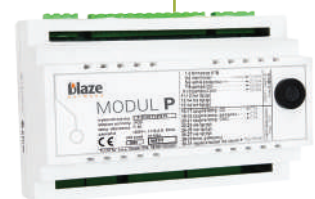
**PRO PŘESTAVBU** kotle na dřevo na automatický kotel na dřevo a pelety stačí zakoupit přestavbovou sadu která obsahuje:



**1** rotační hořák



**2** spodní dvířka kotle s otvorem pro hořák



**3** rozšiřující modul pro řízení provozu hořáku

Všechny naše zplyňovací kotle s řídicí jednotkou ecoMAX860D TOUCH jsou po přidání modulu pro řízení hořáku schopné řídit také spalování pelet a ovládat prvky hořáku včetně podavače paliva. Není tedy třeba měnit celou řídicí jednotku kvůli této přestavbě

## Kombinované kotle

- Hybrid BIOMASS
- Blaze COMFORT COMBI
- Blaze PRAKTIK COMBI
- Blaze GREEN COMBI

na dřevo a pelety



Všechny přednosti kotlů BLAZE HARMONY, BLAZE COMFORT, BLAZE PRAKTIK a BLAZE GREEN jsou rozšířeny o rotační hořák s automatickým přechodem na spalování pelet.

Toto řešení zajistí nepřetržitý provoz vytápění kotlem s možností jednoduchého přechodu na opětovné ruční příkládání, kdy se peletový hořák automaticky vypne.

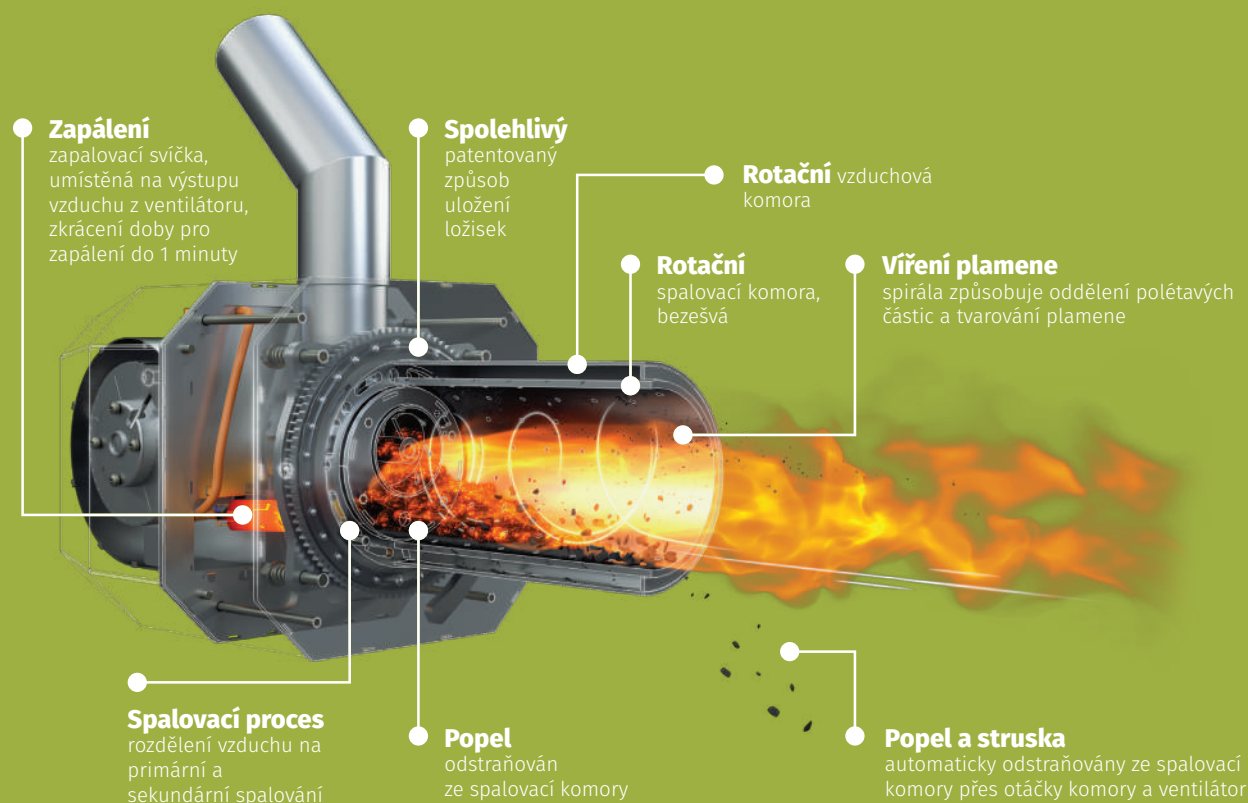
**Speciální konstrukce hořáku s rotační spalovací komorou umožňuje spalovat pelety i horší kvality.**

Tato kombinace možností spalování různých paliv v ručním i automatickém režimu činí z našich kombinovaných kotlů nejuniverzálnější kotle na trhu.

**Hybrid**  
BIOMASS



# S rotačním hořákem pro spalování pelet



- ☛ Všechny výhody zplyňovacího kotle Blaze HARMONY jsou doplněny hořákem na pelety
- ☛ Automatický přechod na spalování pelet
- ☛ Rotační spalovací komora, bezúdržbový provoz
- ☛ Bezproblémové spalování pelet i horší kvality
- ☛ Možnost spalování drčených pecek a skořápek ořechů
- ☛ Možnost volby objemu a typu zásobníku na pelety

## Kombinovaný kotel Hybrid BIOMASS

na dřevo a pelety

**7 let**  
záruka  
na těleso kotle

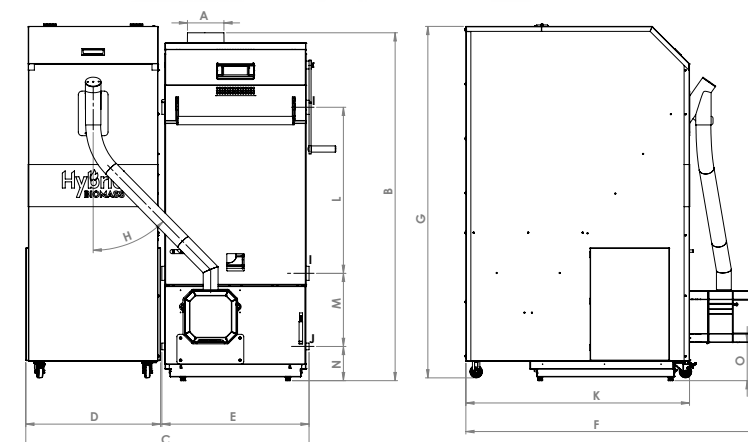
KOTLÍKOVÁ  
DOTACE



	HB 13	HB 18	HB 25	HB 33
<b>Jmenovitý výkon dřeva (kW)</b>	12	18	25	33
<b>Regulovatelný výkon pelety (kW)</b>	4-17	5-18	6-25	6-25
<b>Jmenovitý výkon pelety (kW)</b>	16,7	18	25	25
<b>Účinnost (%)</b>	92	92	92	91
<b>Emisní třída</b>	5			
<b>Ecodesign</b>	ano			
<b>Energetická třída</b>	A+			
<b>Délka polen (mm)</b>	330	330	500	500
<b>Průměr pelet (mm)</b>	6-8			
<b>Objem příkladací komory (l)</b>	70	100	150	150
<b>Hmotnost kotle (kg)</b>	380	430	580	590
<b>Maximální provozní tlak (bar)</b>	3			
<b>Objem vodního prostoru (l)</b>	45	50	60	60
<b>Objem zásobníku paliva (l)</b>	volitelné			

## Přednosti hořáku s rotační spalovací komorou

- Důmyslně navržená konstrukce hořáku** umožňuje spalování pelet i nižší kvality.
- Rotační spalovací komora**, bezúdržbové řešení spalování pelet. Dostačující je kontrola před topnou sezónou.
- Bežešvá spalovací komora**, v nejtěsnějším místě 4 mm. Pouze žáruvzdorná trubka, bez svařovaných částí.
- Modulová konstrukce**, velmi jednoduchá a rychlá montáž hořáku a servis. Rychlý přístup ke všem komponentům.
- Uložení ložisek**, patentovaný systém. Podélná kuličková ložiska s přenosem radiálního zatížení, která zajišťují plynulý chod otáček hořáku, bez jakéhokoliv otěru kov/kov - přenos zatížení na minimálně 50 kuliček (dle velikosti hořáku). To znamená pro uživatele a servis vysokou životnost (nižší zatížení ložisek) a žádný otěr kovových částí hořáku.
- Rozdělení vzduchu na primární a sekundární spalování**, patentovaný systém, který zajišťuje vyšší účinnost hoření a možnost nastavení optimálního spalování pro různé druhy pelet. Od výkonu 25 kW.
- Provdzdušňovací komora**, automatické čištění provzdzdušňovací komory probíhá společným otáčením spalovací a provzdzdušňovací komory. Tento způsob automatického čištění zcela vylučuje nutnost ručního čištění. To odbourává pravidelné rozebírání hořáku a servis. Zajišťuje čistou komoru a přetlak v hořáku.
- Spalování různých pelet**, kdy nevznikají problémy a optimalizuje se proces spalování pomocí rozdělení vzduchu na primární a sekundární spalování.
- Dělicí clona ve spalovací komoře**, použitá vzduchová clona ve spalovací komoře. To má za následek snížení přenosu tepla na vlastní hořák a zachování tohoto tepla ve spalovací komoře.
- Žebra v provzdzdušňovací komoře**, o které se opírá trubka ohniště - její menší zatížení.
- Bezpečnostní čidlo podavače**, umístěno přímo v podávací komoře, garantuje vysokou bezpečnost v případě zanesení hořáku.
- Plná automatika**, bezobslužný a bezúdržbový provoz.



	HB 13	HB 18	HB 25	HB 33
	rozměr (mm)	rozměr (mm)	rozměr (mm)	rozměr (mm)
<b>A</b>	Ø147	Ø147	Ø147	Ø147
<b>B</b>	1204	1404	1404	1404
<b>C</b>	1262	1262	1462	1462
<b>D</b>	544	544	544	544
<b>E</b>	594	594	794	794
<b>F</b>	1232	1232	1253	1253
<b>G</b>	1417	1417	1417	1417
<b>H</b>	51°	51°	51°	51°
<b>I</b>	G6/4"	G6/4"	G6/4"	G6/4"
<b>J</b>	G1/2"	G1/2"	G1/2"	G1/2"
<b>K</b>	903	903	903	903
<b>L</b>	470	670	670	670
<b>M</b>	295	295	295	295
<b>N</b>	138	138	138	138
<b>O</b>	155	155	145	145





- Automatický přechod na spalování pelet
- Rotační spalovací komora, bezúdržbový provoz
- Bezproblémové spalování pelet i horší kvality
- Možnost spalování drčených pecek a skořápek ořechů
- Možnost volby objemu a typu zásobníku na pelety

# Kombinovaný kotel Blaze COMFORT

## COMBI

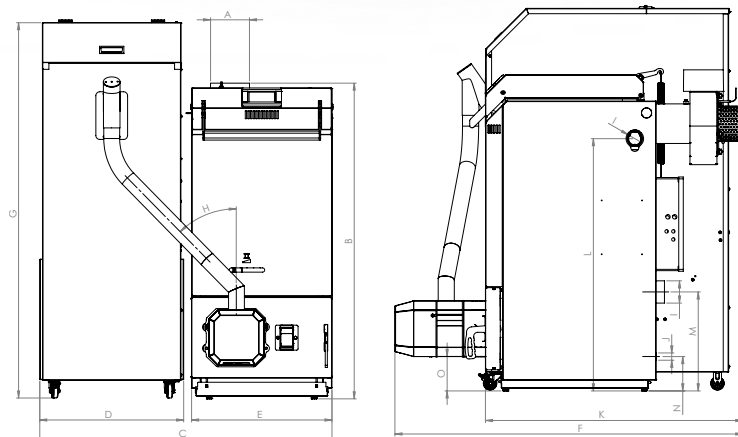
na dřevo a pelety

**7 let**  
záruka  
na těleso kotle

KOTLÍKOVÁ  
DOTACE



	BCC 15	BCC 20	BCC 25	BCC 30
Regulovatelný výkon dřevo (kW)	7,5–15	10–20	12,5–25	15–30
Jmenovitý výkon dřevo (kW)	15	20	25	30
Regulovatelný výkon pelety (kW)	4–15	5–20	5–25	5–25
Jmenovitý výkon pelety (kW)	15	20	20	20
Účinnost dřevo/pelety (%)	92/94	92/94	93/94	94/94
Emisní třída	5			
Ecodesign	ano			
Energetická třída	A+			
Délka polen (mm)	330	330	500	500
Průměr pelet (mm)	6–8			
Objem příkladací komory (l)	80	80	120	120
Hmotnost kotle (kg)	360	360	470	470
Maximální provozní tlak (bar)	3	3	3	3
Objem vodního prostoru (l)	40	40	55	55
Objem zásobníku paliva (l)	volitelné			



	BCC 15	BCC 20	BC 25	BC 30
rozměr (mm)	rozměr (mm)	rozměr (mm)	rozměr (mm)	rozměr (mm)
A	Ø147	Ø147	Ø147	Ø147
B	1193	1193	1193	1193
C	1104	1104	1288	1288
D	544	544	544	544
E	530	530	714	714
F	1294	1294	1294	1294
G	1417	1417	1417	1417
H	45°	45°	45°	45°
I	G6/4"	G6/4"	G6/4"	G6/4"
J	G1/2"	G1/2"	G1/2"	G1/2"
K	956	956	956	956
L	937	937	937	937
M	367	367	367	367
N	127	127	127	127
O	127	127	127	127

- Automatický přechod na spalování pelet
- Rotační spalovací komora, bezúdržbový provoz
- Bezproblémové spalování pelet i horší kvality
- Možnost spalování drčených pecek a skořápek ořechů
- Možnost volby objemu a typu zásobníku na pelety

Certifikovaná  
regulovatelnost  
výkonu 30–100 %  
umožňuje instalaci  
BEZ akumulční  
nádrže



# Kombinovaný kotel Blaze PRAKTIK

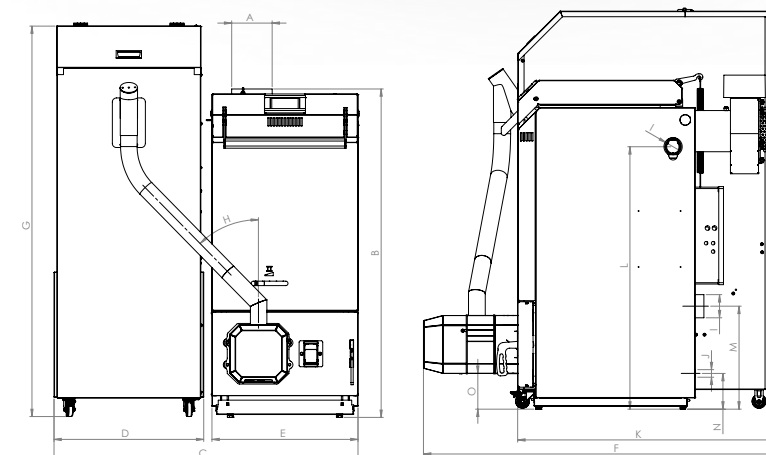
## COMBI

na dřevo a pelety

**7 let**  
záruka  
na těleso kotle

KOTLÍKOVÁ  
DOTACE

	BPC 25	BPC 40
Regulovatelný výkon dřevo (kW)	7,5–25	12–40
Jmenovitý výkon dřevo (kW)	25	40
Regulovatelný výkon pelety (kW)	5–20	5–25
Jmenovitý výkon pelety (kW)	15	20
Účinnost dřevo/pelety (%)	93/94	94/94
Emisní třída	5	
Ecodesign	ano	
Energetická třída	A+	
Délka polen (mm)	330	500
Průměr pelet (mm)	6–8	
Objem příkladací komory (l)	80	120
Hmotnost kotle (kg)	370	470
Maximální provozní tlak (bar)	3	3
Objem vodního prostoru (l)	40	55
Objem zásobníku paliva (l)	volitelné	



	BPC 25	BPC 40
rozměr (mm)	rozměr (mm)	rozměr (mm)
A	Ø147	Ø147
B	1193	1193
C	1104	1288
D	544	544
E	530	714
F	1294	1294
G	1417	1417
H	45°	45°
I	G6/4"	G6/4"
J	G1/2"	G1/2"
K	956	956
L	937	937
M	367	367
N	127	127
O	127	127

- Automatický přechod na spalování pelet
- Rotační spalovací komora, bezúdržbový provoz
- Bezproblémové spalování pelet i horší kvality
- Možnost spalování drčených pecek a skořápek ořechů
- Možnost volby objemu a typu zásobníku na pelety

# Kombinovaný kotel Blaze GREEN

## COMBI

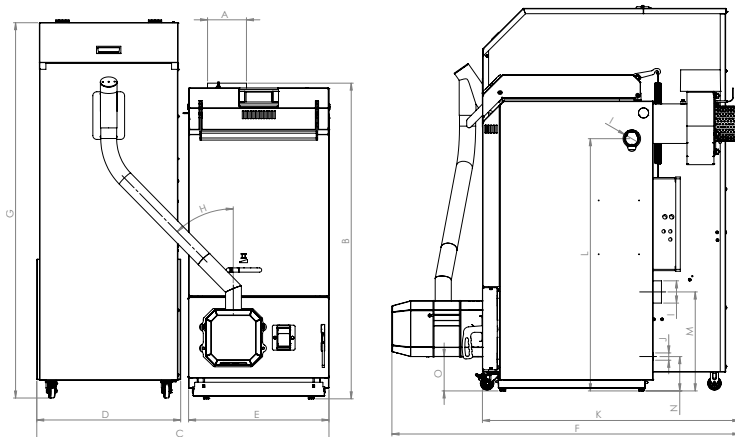
na dřevo a pelety

**7 let**  
záruka  
na těleso kotle

KOTLÍKOVÁ  
DOTACE

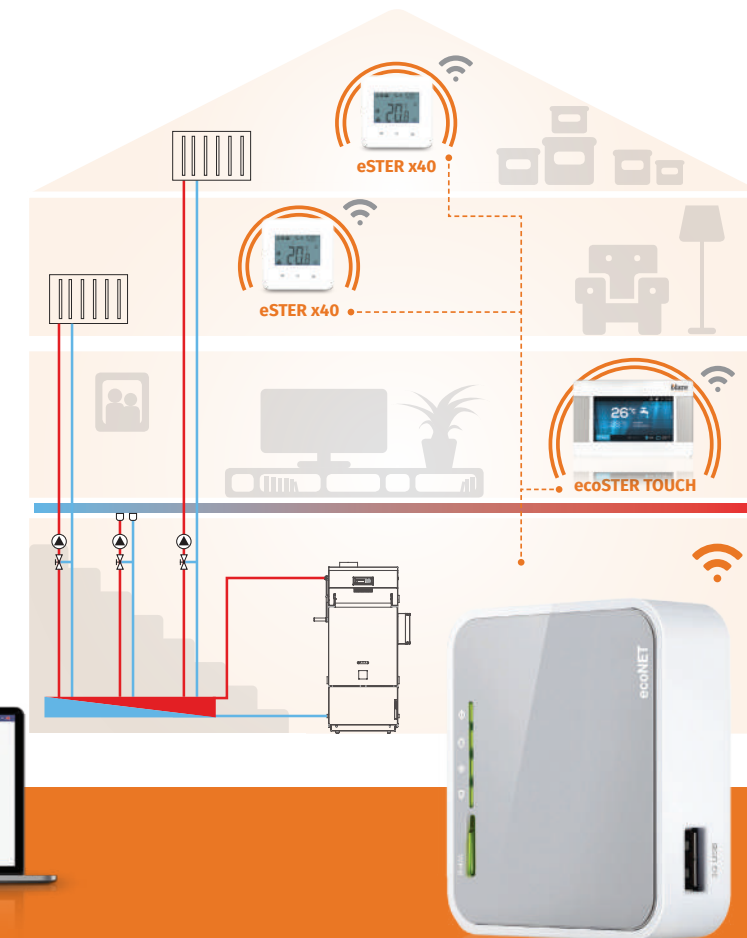


	BGC 17	BGC 24
Regulovatelný výkon dřeva (kW)	8,9–18	12,7–26
Jmenovitý výkon dřeva (kW)	18	26
Regulovatelný výkon pelety (kW)	5–20	5–25
Jmenovitý výkon pelety (kW)	15	20
Účinnost dřevo/pelety (%)	91/94	91/94
Emisní třída	5	
Ecodesign	ano	
Energetická třída	A+	
Délka polen (mm)	330	500
Průměr pelet (mm)	6–8	
Objem příkladací komory (l)	80	120
Hmotnost kotle (kg)	360	470
Maximální provozní tlak (bar)	3	
Objem vodního prostoru (l)	40	55
Objem zásobníku paliva (l)	volitelné	



	BGC 17	BGC 24
	rozměr (mm)	rozměr (mm)
A	Ø147	Ø147
B	1193	1193
C	1104	1288
D	544	544
E	530	714
F	1294	1294
G	1417	1417
H	45°	45°
I	G6/4"	G6/4"
J	G1/2"	G1/2"
K	956	956
L	937	937
M	367	367
N	127	127
O	127	127

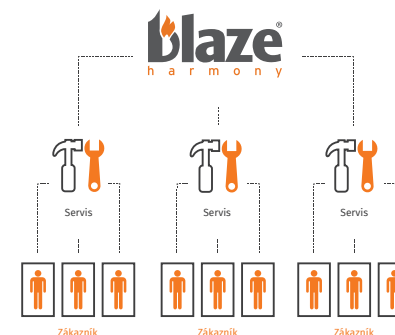
# On-line správa kotle a topného systému



Internetový systém ecoNET, umožňuje uživateli vzdálenou správu a monitoring kotle a topného systému. Díky tomuto systému má uživatel možnost měnit parametry kotle a topného systému, ale také nahlédnout do historie provozu kotle a topného systému, která je zobrazena na přehledném grafu.

Vzdálený přístup k regulátoru je možný ze všech zařízení, které jsou připojeny k internetu, ať už se jedná o tablet, počítač, nebo mobilní telefon. Nastavení probíhá přes internetový prohlížeč na stránce [www.econet24.com](http://www.econet24.com) nebo přes mobilní aplikaci, která je dostupná pro Android a iOS.

## Další příslušenství regulátoru:



**Online servis.** Internetový systém neslouží pouze uživateli. Využije jej také servisní firma, která může mít přístup k datům kotle a v případě potřeby zasáhnout do nastavení topného systému nebo řízení kotle a tím výrazně snížit náklady na servis.



### ecoSTER TOUCH / eSTER x80

Dálkový ovládací panel s funkcí pokojového termostatu ecoSTER TOUCH umožňuje ovládat a měnit nastavení kotle z míst, kde je panel instalován, například obývací pokoj. Dostupný i v bezdrátovém provedení eSTER X80

### ecoSTER40 / eSTER X40

Pokojový termostat s možností nastavení základních parametrů kotle a topného systému. eSTER X40 je bezdrátový.

### Rozšiřující modul pro řízení dalších topných okruhů

Umožňuje ovládání dalších dvou směšovacích ventilů a jejich čerpadel. Dále také zpřístupní funkci pro řízení cirkulačního čerpadla TUV.

### Čidlo venkovní teploty

Pro ekvitermní řízení směšovacích okruhů



- Spalování řízené odtahovým ventilátorem kotle a měřičem průtoku vzduchu
- Čidlo otevření dvírek = bezpečnost
- Integrovaná čerpadlová skupina (volitelné příslušenství)
- Automatické odpopelnění (volitelné příslušenství)
- Vysoká účinnost až 95 % zajišťuje nízkou spotřebu paliva
- Kompaktní rozměry vhodné pro velmi malé kotelny
- Řídicí jednotka s dotykovým ovládním

# Automatický kotel na pelety

ROTARY  
COMPACT PELL

5 let  
Záruka  
na těleso  
kotle



Integrovaný zásobník paliva.  
Vhodný pro malé kotelny



Dostupné také ve verzi bez integrovaného zásobníku paliva

## Unikátní řešení těchto kotlů spočívá ve způsobu jejich provozu a modulace výkonu.

Modulace výkonu kotle je zajištěna prostřednictvím změn otáček integrovaného odtahového ventilátoru na základě informací získaných od měřiče průtoku vzduchu a 100% těsnosti tělesa kotle. Ve spalovací komoře kotle je neustálý podtlak, což zajišťuje maximální bezpečnost jeho provozu bez rizika prohoření paliva do zásobníku.

Měřič průtoku vzduchu zajišťuje spolu s odtahovým ventilátorem konstantní proudění spalovacího vzduchu dle zvoleného výkonu. To v praxi znamená, že i když se zanáší komín nebo výměník, spalování je stále efektivní a ekologické, jelikož odtahový ventilátor zvýší svůj výkon. To usnadňuje instalaci a uvedení kotle do provozu. Není nutné ruční nastavování ventilátoru. Podobná funkce jako s lambda sondou, s nižšími pořizovacími a provozními náklady.

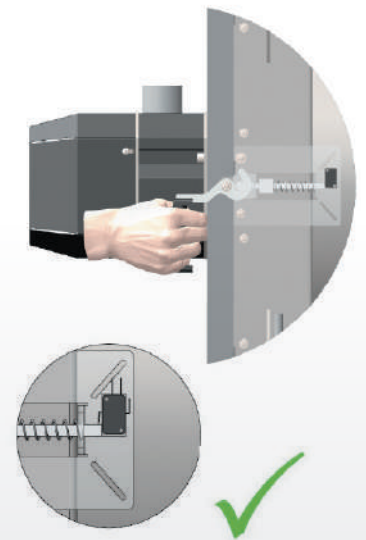
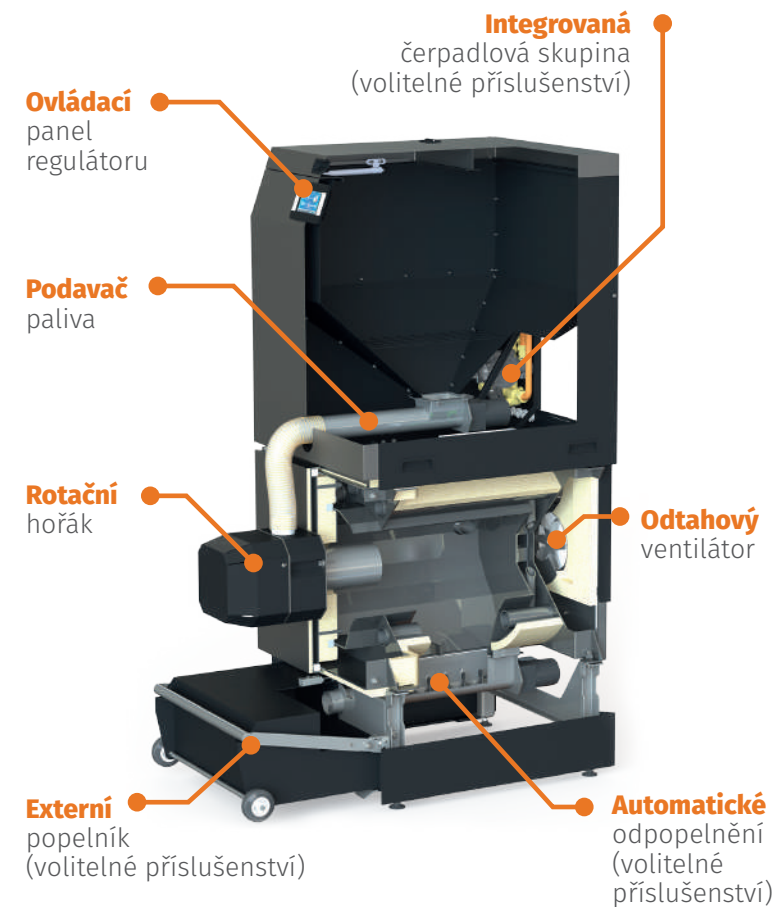
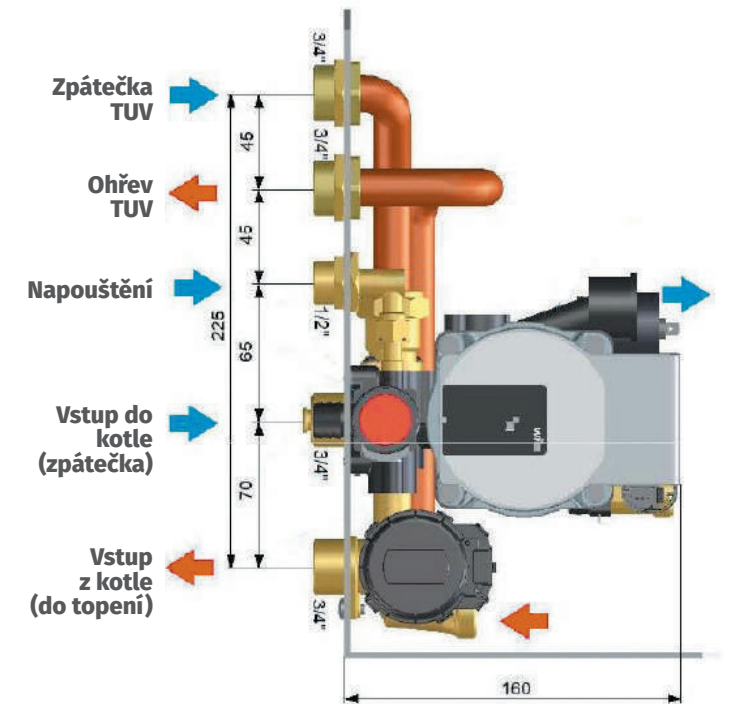
Všechny výhody a přednosti rotačního hořáku jsou uvedeny na straně 14.

	RP C15	RP C20	RP C25	RP C30
Regulovatelný výkon pelety (kW)	4–15	5–20	6–25	7–29
Jmenovitý výkon pelety (kW)	14,5	20	25	29
Účinnost (%)	95	95	95	95
Emisní třída	5			
Ecodesign	ano			
Energetická třída	A+			
Průměr pelet (mm)	6–8			
Hmotnost kotle (kg)	220	280	280	340
Maximální provozní tlak (bar)	3			
Objem vodního prostoru (l)	43	55	55	67
Objem zásobníku paliva (l)	150	200	200	230

**Integrovaná čerpadlová skupina** instalována pod zásobníkem paliva slouží k rychlému, pohodlnému a snadnému dopojení kotle k topnému systému. Toto řešení navíc znamená úsporu za instalaci kotle a zároveň i estetické řešení kotelny

**Sestava obsahuje funkční i bezpečnostní prvky** jako jsou:

- čerpadlo kotle
- ventil pro ohřev TUV
- termostatický směšovací ventil pro ochranu zpátečky
- pojistný ventil
- barometr
- napouštěcí ventil



## Čidlo otevření dvírek

je další prvek zajišťující bezpečnost provozu kotle. Ať už je to v momentě, kdy po čištění kotle nedojde k úplnému uzavření předních dvírek nebo v situaci kdy obsluha otevře dvířka kotle během provozu. Bezpečnostní čidlo dvírek okamžitě posílá signál řídicí jednotce, která aktivuje alarm a zahájí další úkony pro zajištění bezpečnosti. Deaktivuje podávání paliva, zvýší výkon odtahového ventilátoru na 100 % výkonu.



- 🔥 Vysoký výkon – vhodný pro hotely, výrobní haly, školy, a komerční objekty s vyšší tepelnou ztrátou
- 🔥 Odpopelnění v základní výbavě
- 🔥 Jednoduchá obsluha a servis
- 🔥 Řídící jednotka s dotykovým ovládáním



## Automatický kotel na pelety

ROTARY  
INDUSTRIAL PELL

5 let  
Záruka  
na těleso  
kotle



### Rotary PELL INDUSTRIAL

Kotle řady Rotary PELL INDUSTRIAL byly navrženy pro pokrytí tepelných ztrát větších objektů se zachováním kompaktních rozměrů, jednoduché obsluhy a nenáročné údržby. Všechny výhody a přednosti rotačního hořáku jsou uvedeny na straně 14.

	RPI 70	RPI 100	RPI 150	RPI 200	RPI 250	RPI 300
Regulovatelný výkon pelety (kW)	21–70	30–100	45–150	60–200	50–250	90–300
Jmenovitý výkon (kW)	70	100	150	200	250	300
Účinnost (%)	95,5	90,9	91,3	92,1	90,5	92,4
Emisní třída	5					
Ecodesign	ano					
Energetická třída	A+					
Průměr pelet (mm)	6–8					
Hmotnost kotle bez hořáku (kg)	570	880	1185	1385	1650	1800
Maximální provozní tlak (bar)	3					
Objem vodního prostoru (l)	250	445	720	930	1180	1320
Objem zásobníku paliva (l)	volitelné					
Bezpečnostní chladicí smyčka	volitelné					

- 🔥 Horkovzdušný výměník z žáruvzdorného nerezového plechu – vhodný pro skleníky, výrobní haly, dílny, a objekty bez rozvodu topné vody
- 🔥 Odpopelnění, podavač a zásobník v základní výbavě
- 🔥 Řídící jednotka s dotykovým ovládáním



## Automatický kotel na pelety

ROTARY  
HOTAIR PELL

5 let  
Záruka  
na těleso  
kotle



**UNIKÁTNÍ KONSTRUKCE** teplovzdušného výměníku zajišťuje vysoce účinný ohřev vzduchu.

**ŘÍZENÍ VYTÁPĚNÍ JEDNOTLIVÝCH ČÁSTÍ OBJEKTŮ** je obdobným způsobem, jako u teplovodního vytápění. Na termostatu, který je umístěn v referenčním prostoru je možné nastavit požadovanou teplotu a v případě, že je tato teplota dosažena, dochází k uzavření klapky dané větve vzduchotechnického rozvodu. Tím je dosažen maximální tepelný komfort a nedochází k přetápění objektu.

**TEPLOSMĚNNÉ PLOCHY JSOU CHRÁNĚNY PŘED PŘEHŘÁTÍM** a následnou deformací několika bezpečnostními čidly a to jak na výstupu horkého vzduchu, tak i přímo na tělese výměníku.

**SYSTÉM AUTOMATICKÉHO ODVÁDĚNÍ POPELA** (odpopelnění) zvyšuje komfort obsluhy kotle. Uživatel není nucen v častých intervalech odstraňovat popel z kotle manuálně. Vystačí jednou za několik měsíců (v závislosti na provozu a kvalitě paliva) vyprázdnit externí popelník, kam je popel z kotle automaticky odváděn.

**VŠECHNY VÝHODY A PŘEDNOSTI ROTAČNÍHO HOŘÁKU** jsou uvedeny na straně 14.

	RPHA 30	RPHA 50	RPHA 70	RPHA 100	RPHA 150	RPHA 200	RPHA 250	RPHA 300
Regulovatelný výkon (kW)	9–30	15–50	28–70	30–100	45–150	60–200	75–250	100–300
Objem zásobníku paliva (l)	400	640	640	1200	1200	1200	1200	1200

**Všechny modely jsou připraveny pro napojení ke vzduchotechnickému rozvodu.**

K připraveným rozvodům se kotel dopojí jednoduše pomocí kruhového potrubí.

Sestava obsahuje kotel, automatické odpopelnění, ventilátor pro rozvod horkého vzduchu, zásobník na pelety s podavačem.





## O nás

BLAZE HARMONY s.r.o. je ryze česká rodinná firma, která se zaměřuje na výzkum a vývoj v oblasti spalování biomasy (dřevo, pelety, štěpka apod.). Za krátkou dobu dokázala registrovat čtyři celoevropské patenty, které jsou aplikovány do inovativních produktů s výborným poměrem cena výkon.

Profesionální zázemí a **zkušený tým výzkumných pracovníků** umožňuje neustálý vývoj a rozšiřování nabídky kotlů na biomasu a jejich neustálé zdokonalování.

### VÝROBNÍ HALA V TRNÁVCE

V roce 2021 byla dokončena stavba nového výrobního areálu. Na ploše 3.500 m<sup>2</sup> probíhá **výroba a distribuce produktů do celého světa**. Mimo ČR jsou kotle BLAZE HARMONY prodávány například na trzích v Německu, Francii, Polsku, Švýcarsku, Rakousku, Chile apod. Neustále probíhá proces rozšiřování exportu do mnoha dalších zemí.

Výrobní proces probíhá **automatizovaně na nejnovějších výrobních technologiích, tzv. Průmysl 4.0.**, s maximálním využitím robotů při zpracování plechů, svařování apod. Těmito výrobními prostředky je zajištěna vysoká kvalita a spolehlivost výrobků BLAZE HARMONY.



📍 BLAZE HARMONY s.r.o.  
Trnávka 37  
751 31 Lipník nad Bečvou  
☎ +420 583 034 591  
✉ info@blazeharmony.com  
🏠 www.blazeharmony.com

📍 BLAZE HARMONY s.r.o.  
pobočka Čechy  
Průmyslová 199/2  
250 64 Měšice  
☎ +420 602 536 259

Návody a další  
dokumenty  
**KE STAŽENÍ**



Instruktažní  
videa



Distributor: