
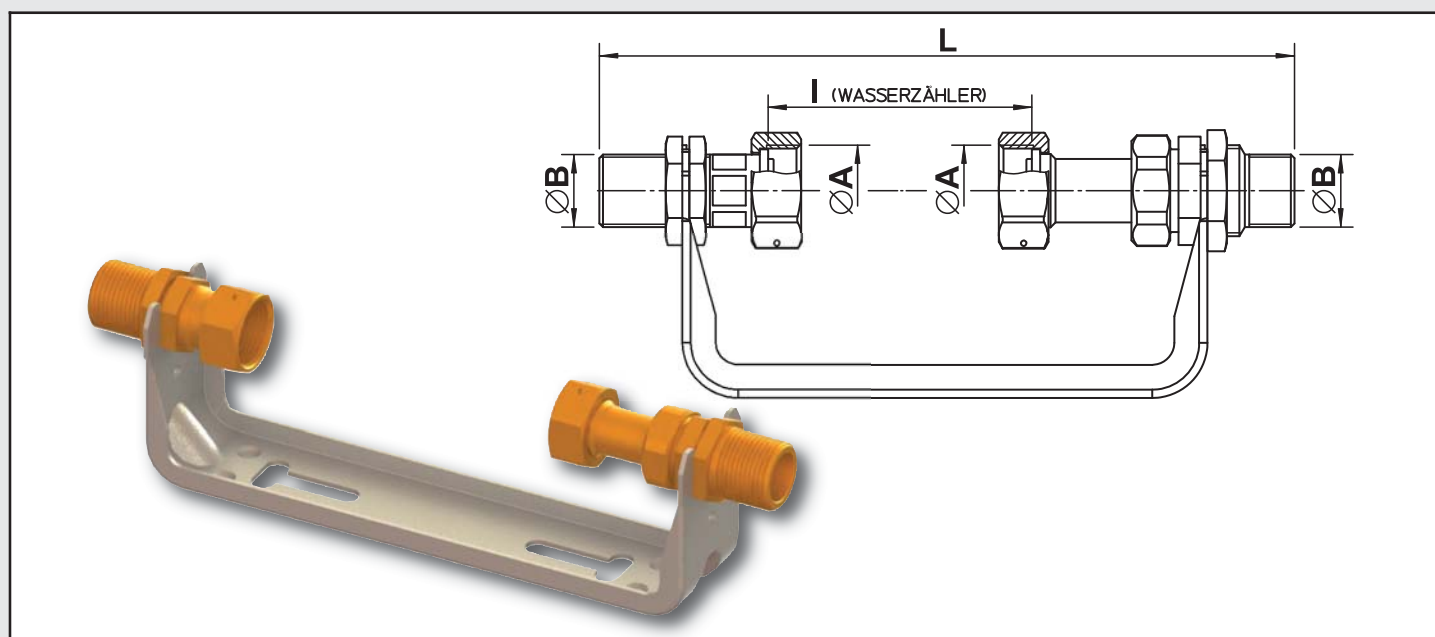


Držáky vodoměrů

Certifikát:	Státní zdravotní ústav – odborné posouzení zdravotní nezávadnosti pro styk s pitnou vodou dle požadavků zákona č. 258/2000 Sb. a vyhlášky MZ č. 409/2005 Sb. ze dne 20.11.2013
Použití – medium:	pitná voda topná voda do 85 °C
Tlak:	PN 16
Materiál:	tělo držáku – nerezová ocel AISI 304 nebo pozinkovaná ocel připojovací šroubení vodoměru – mosaz CW617N, CW614N těsnění EPDM
Ostatní:	v matce plombovací otvor
Závity:	ISO 228/1
Označení výrobku:	



Objednací číslo		Závity ISO 228/1		l mm	L mm	Qn	DN
		Ø A	Ø B				
Pozinkovaná ocel	Nerezová ocel	PROVEDENÍ BEZ NASTAVITELNÉ VZDÁLENOSTI OD ZDI					
7911.07.00.075	7911.28.00.075	1"	3/4"	105	253	2,5	3/4"
7911.07.00.100	7911.28.00.100	1"	1"		263		3/4"
7911.07.00.125	7911.28.00.125	1"	1 1/4"		270		3/4"
7921.51.00.608	PRO1029-B00608E	3/4"	3/4"	110	241		1/2"
7911.38.00.608V	7911.38.00.608E	3/4"	3/4"		291		1/2"
--	7911.38.00.611	3/4"	1"	165	298		1/2"
7911.86.00.075	PRO1029-B00075E	1"	3/4"		345	3/4"	
--	7911.96.00.613	1"	1"	160-165-190	343	3/4"	
7911.29.00.075	7911.24.00.075	1"	3/4"		343	3/4"	
7911.29.00.100	7911.24.00.100	1"	1"	190	353	3/4"	
7911.29.00.125	7911.24.00.125	1"	1 1/4"		360	3/4"	

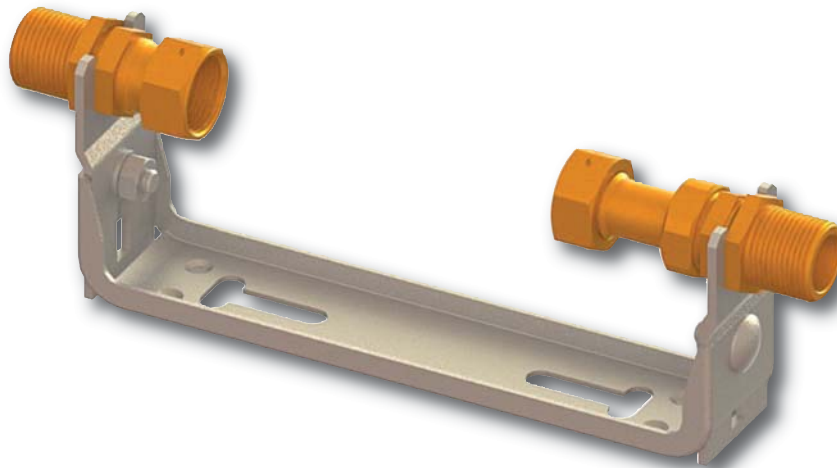
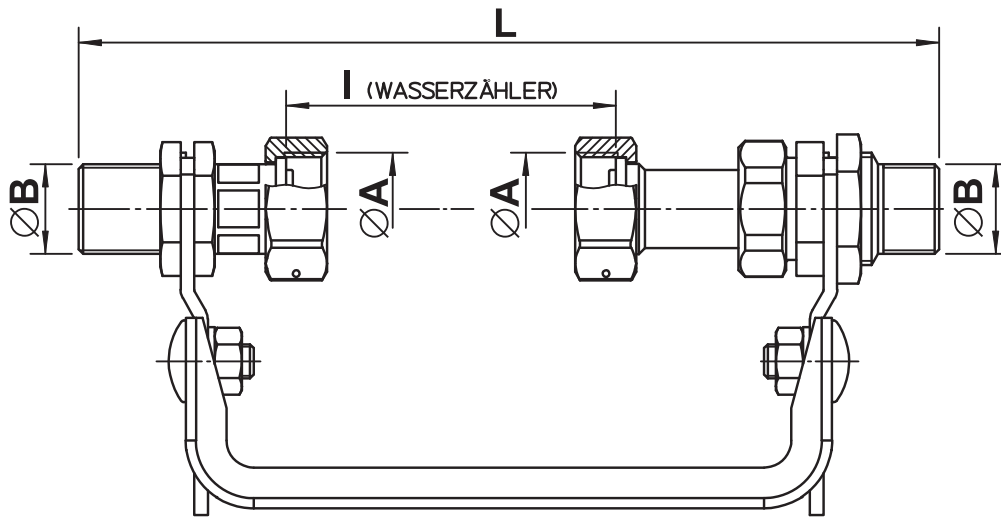
Kde nás najdete :



• **Třebechovice p. O.** tel.: +420 495 592 416, e-mail: instalace@kto.cz • **Hradec Králové** tel.: +420 770 198 806, e-mail: hradec@kto.cz
 • **Praha** tel.: +420 274 817 786, e-mail: praha@kto.cz • **Semily** tel.: +420 481 621 264, e-mail: semily@kto.cz • **Liberec** tel.: +420 482 317 567, e-mail: liberec@kto.cz • **Ostrava** tel.: +420 596 110 176, e-mail: ostrava@kto.cz • **Olomouc** tel.: +420 585 225 773, e-mail: olomouc@kto.cz
 • **Brno** tel.: +420 545 233 626, e-mail: brno@kto.cz

KTO international®
V E L K O O B C H O D

www.kto.cz



Objednáací číslo		Závity ISO 228/1		l mm	L mm	Qn	DN
		Ø A	Ø B				
Pozinkovaná ocel	Nerezová ocel	PROVEDENÍ S NASTAVITELNOU VZDÁLENOSTÍ OD ZDI					
7951.07.00.075	7951.28.00.075	1"	3/4"	105	253	2,5	3/4"
7951.07.00.100	7951.28.00.100	1"	1"		263		3/4"
7951.07.00.125	7951.28.00.125	1"	1 1/4"		273		3/4"
7951.51.00.608	7951.61.00.608	3/4"	3/4"	110	241		1/2"
7951.05.00.075V	7951.05.00.075E	1"	3/4"	130	288		3/4"
7951.38.00.608V	7951.38.00.608E	3/4"	3/4"	165	291		1/2"
PRO1029-A00075V	7951.96.00.075	1"	3/4"		345		3/4"
7951.29.00.075	7951.24.00.075	1"	3/4"		343		3/4"
7951.29.00.100	7951.24.00.100	1"	1"	190	353		3/4"
7951.29.00.125	7951.24.00.125	1"	1 1/4"		363		3/4"
7951.06.00.100	7951.32.00.100	1 1/4"	1"		260	461	1"
7951.06.00.125	7951.32.00.125	1 1/4"	1 1/4"	462		6	1"
7951.06.00.150	7951.32.00.150	1 1/4"	1 1/2"	462		1"	
7951.70.00.150	7951.82.00.150	2"	1 1/2"	300	509	10	1 1/2"
7951.70.00.200	7951.82.00.200	2"	2"		527		1 1/2"