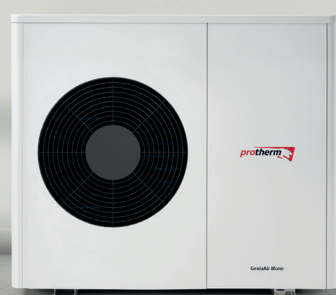


protherm 
Vždy na Vaší straně



Stavební připravenost

Tepelná čerpadla vzduch-voda

GeniaAir Mono + hydraulický modul + GeniaSet Mono

HA 5-6 O 230V...HA 12-6 O, HE 9-6WB, FEW 200-6



Venkovní jednotka: HA 5-6 O – HA 7-6 O 230V

- Napájení venkovní jednotky: 1/N/PE 230 V, 50 Hz
- Typ a průřez vodiče k venkovní jednotce CYKY 3J x 2,5 mm², (3G x 2,5 mm²)
- Jištění: 16 A – typ C

Vnitřní jednotka: HE 9-6WB, FEW 200-6

- Napájení vnitřní jednotky: CYKY 5 x 2,5 mm² jistič 3 x 16A C
- Venkovní čidlo: 3 x 0,75 mm²
- Termostat maximální teploty: JYTY (nebo SYKFY) 2 x 0,75 mm²
- Vedení čidel: max.délka 50m
- Vedení sběrnice: max.délka 300m
- K vnitřnímu modulu TČ – ovládání HDO – CYKY 3J x 1,5 mm², bezpotencionální kontakt na svorce S21 pomocí rozpínacího relé.
Pozor: Na svorku S21 nesmí být přiváděno cizí napětí
- Napájení cirkulačního čerpadla TV - CYKY 3J x 1,5 mm²
- Doporučený rozměr kabelu eBUS komunikace mezi vnitřní a venkovní jednotkou - JYTY (nebo SYKFY) 2 x 0,75 mm²

Venkovní jednotka: HA 10-6 O, HA-12-6 O

- Napájení venkovní jednotky: 3/N/PE 400V, 50 Hz
- Typ a průřez vodiče k venkovní jednotce CYKY 5J x 2,5 mm², (5G x 2,5 mm²)
- Jištění: 16 A – typ C

Vnitřní jednotka: HE 9-6WB, FEW 200-6

- Napájení vnitřní jednotky: CYKY 5 x 2,5 mm² jistič 3 x 16A C
- Venkovní čidlo: 3 x 0,75 mm²
- Termostat maximální teploty: JYTY (nebo SYKFY) 2 x 0,75 mm²
- Vedení čidel: max. délka 50m
- Vedení sběrnice: max. délka 300m
- K vnitřnímu modulu TČ – ovládání HDO – CYKY 3J x 1,5 mm², bezpotencionální kontakt na svorce S21 pomocí rozpínacího relé.
Pozor: Na svorku S21 nesmí být přiváděno cizí napětí
- Napájení cirkulačního čerpadla TV - CYKY 3J x 1,5 mm²
- Doporučený rozměr kabelu eBUS komunikace mezi vnitřní a venkovní jednotkou - JYTY (nebo SYKFY) 2 x 0,75 mm²

Řídící regulátor – MiPro, MiPro Sense

- Doporučený rozměr kabelu eBUS: JYTY (nebo SYKFY) 2 x 0,75 mm²



Začněte rychle!

Vaše dokonalá instalace s GeniaAir Mono krok za krokem:

Naplánujte si práci ...

- ▶ Vyberte si ideální GeniaAir Mono podle svých potřeb: výkon, rozměry, zvuk 4
- ▶ Najděte ideální prostor pro instalaci: tichý, odvětrávaný, bezpečný 7
- ▶ Rozhodněte se pro typ instalace a vyberte příslušenství (zem, zeď, střecha) 12

... Pracujte na svém plánu: Nainstalujte systém GeniaAir Mono

- ▶ Pokračujte k napájení a připojení eBUS 13
- ▶ Nainstalujte GeniaSet Mono 15
- ▶ Nainstalujte HE 9-6 WB 16

Další informace naleznete v příručkách k instalaci produktu.

Poznámka:

Tento stručný průvodce instalací je určen pro podporu plánování, instalaci a uvedení do provozu tepelného čerpadla GeniaAir Mono. Za žádných okolností nenahrazuje ani neupravuje instalační a uživatelské návody dodané se zařízením, které musí být vždy dodržovány.

Jsme tu, abychom vám pomohli!

Neváhejte nás kontaktovat pro další podporu:

Vaillant Group Czech s.r.o.

Plzeňská 188, 252 19 Chrástky, www.vaillant.cz, vaillant@vaillant.cz

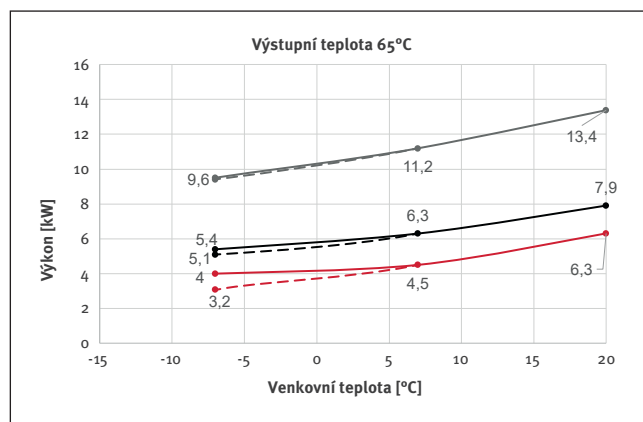
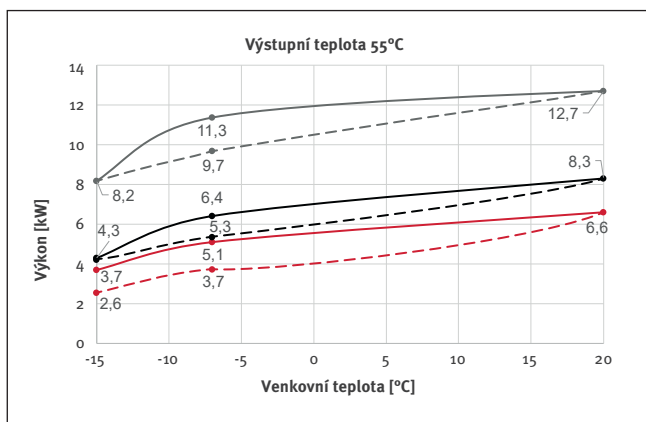
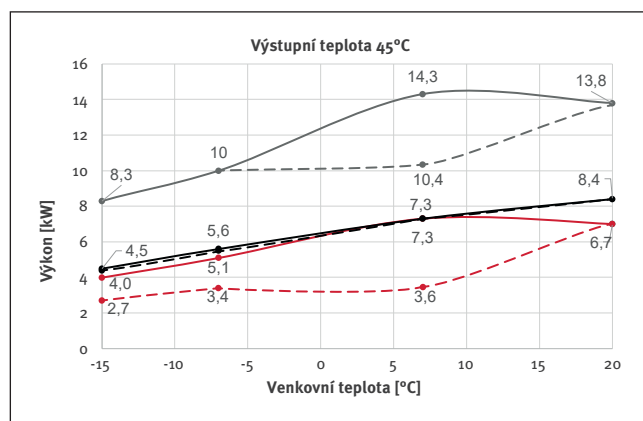
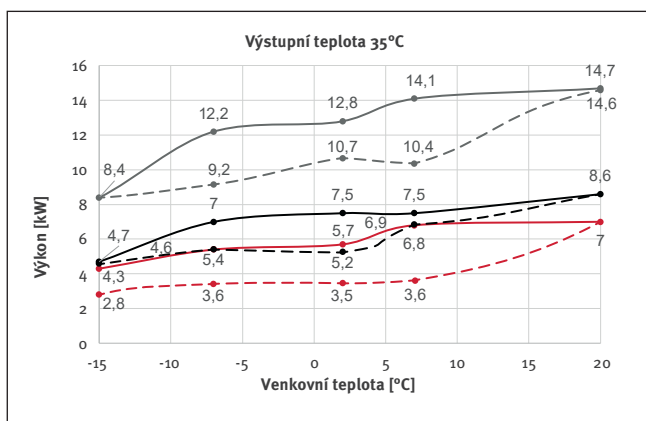


Naplánujte si práci ...

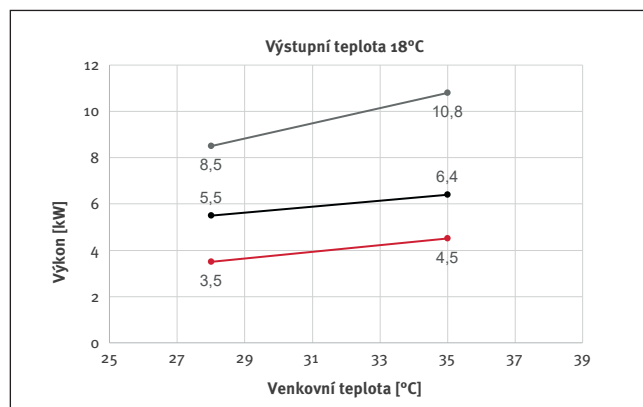
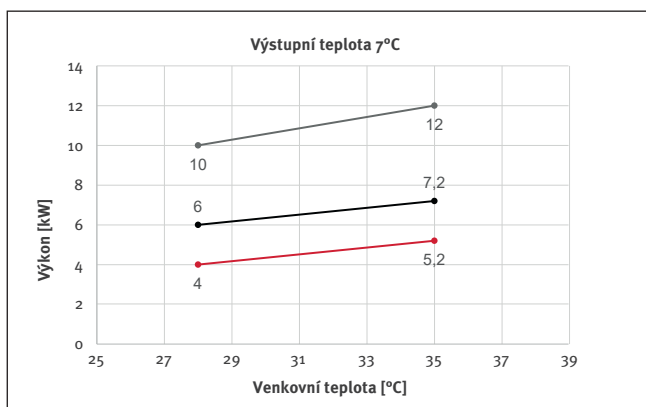
Vyberte si ideální GeniaAir Mono podle svých potřeb:

Vytápění

- HA 3-6 O 230V
- HA 5-6 O 230V
- HA 6-6 O 230V
- HA 7-6 O 230V
- HA 10-6 O (230V)
- HA 12-6 O (230V)

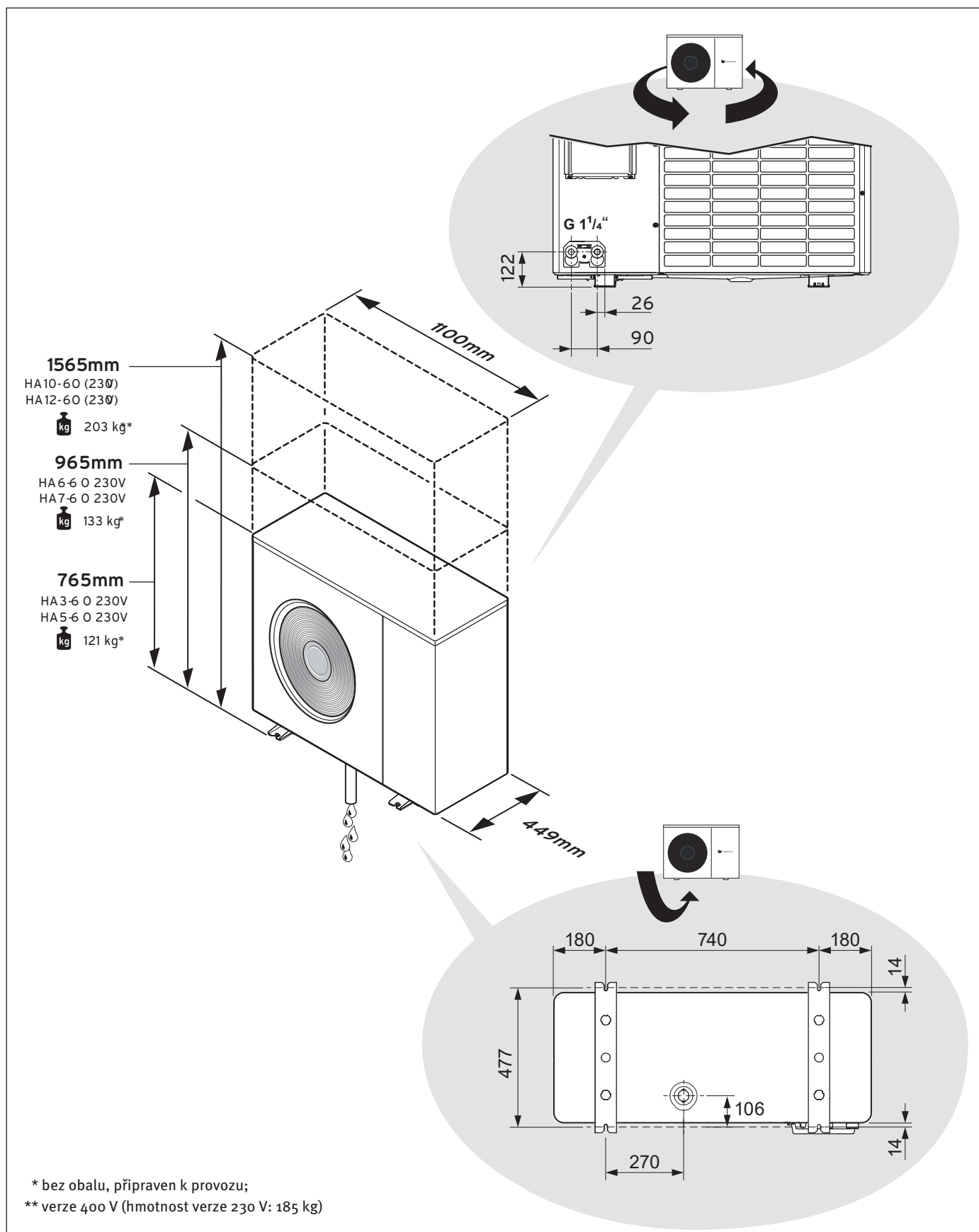


Chlazení





Rozměry produktu

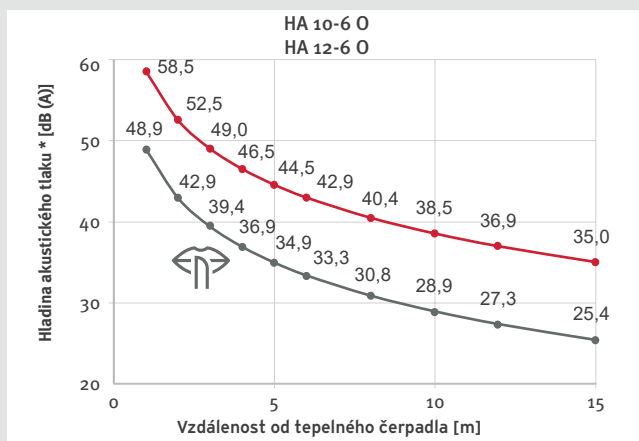
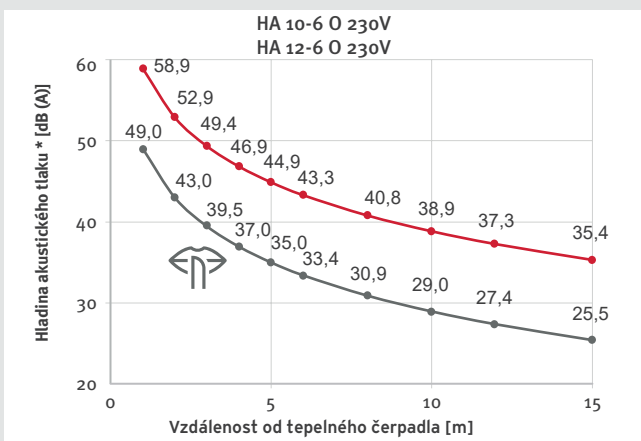
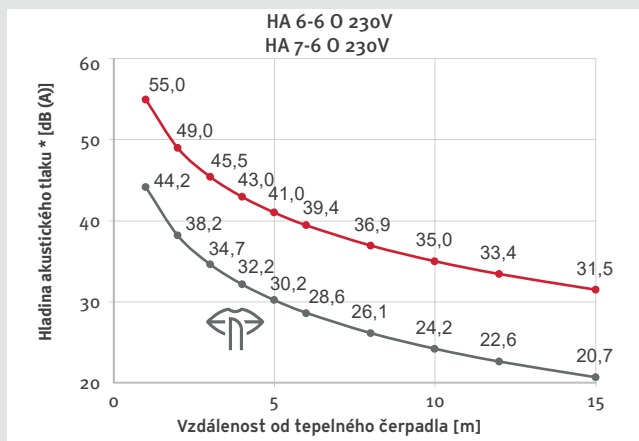
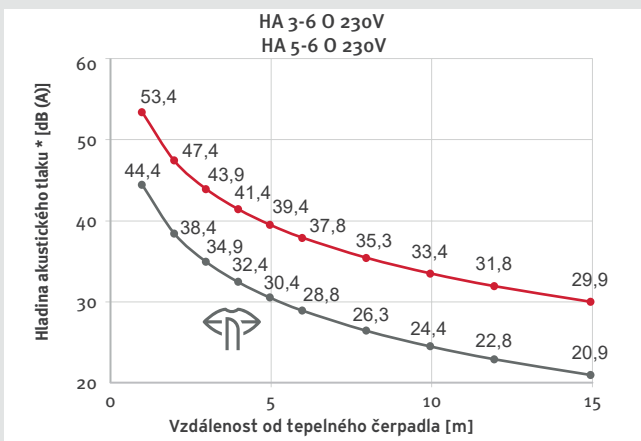




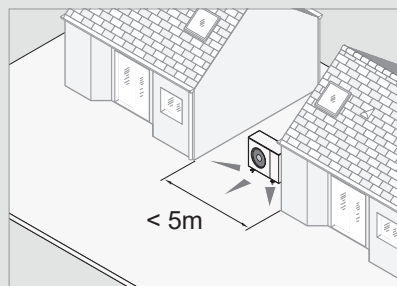
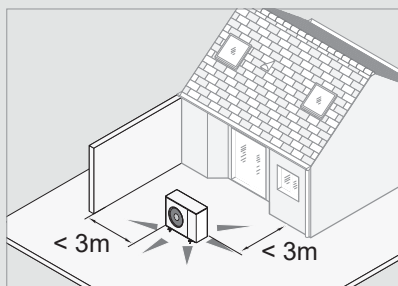
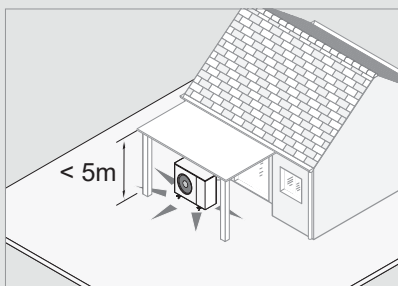
Hladina akustického tlaku

—●— Jmenovitý provoz s max. výstup

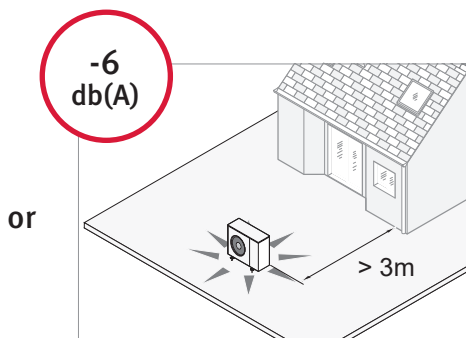
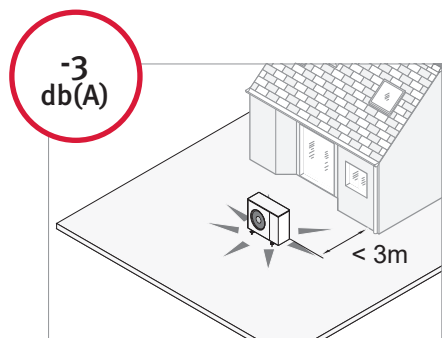
—●— Provoz při 60% snížení rychlosti kompresoru



Hladina akustického výkonu použitelná v následujících instalačních situacích:



... hladina akustického výkonu se snižuje takto:



0020262204

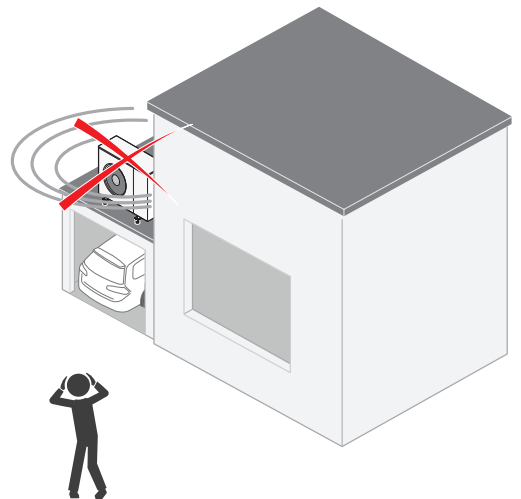
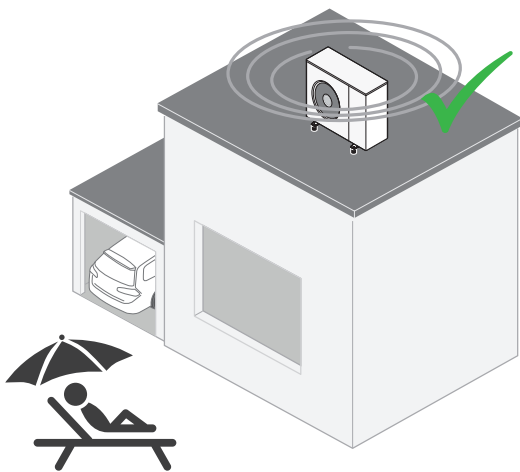
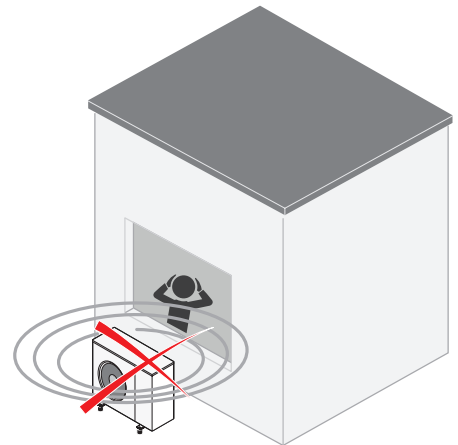
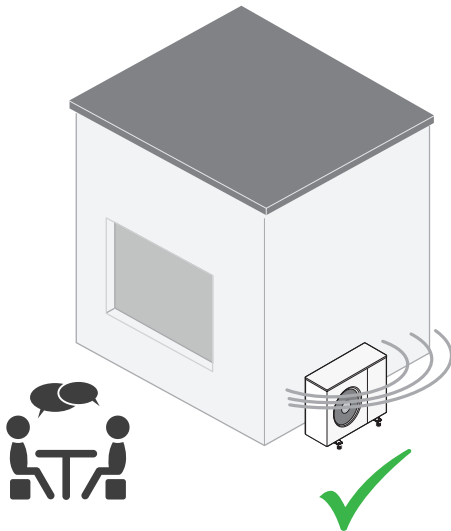


Vyberte vhodné místo pro instalaci

Klidné místo pro instalaci

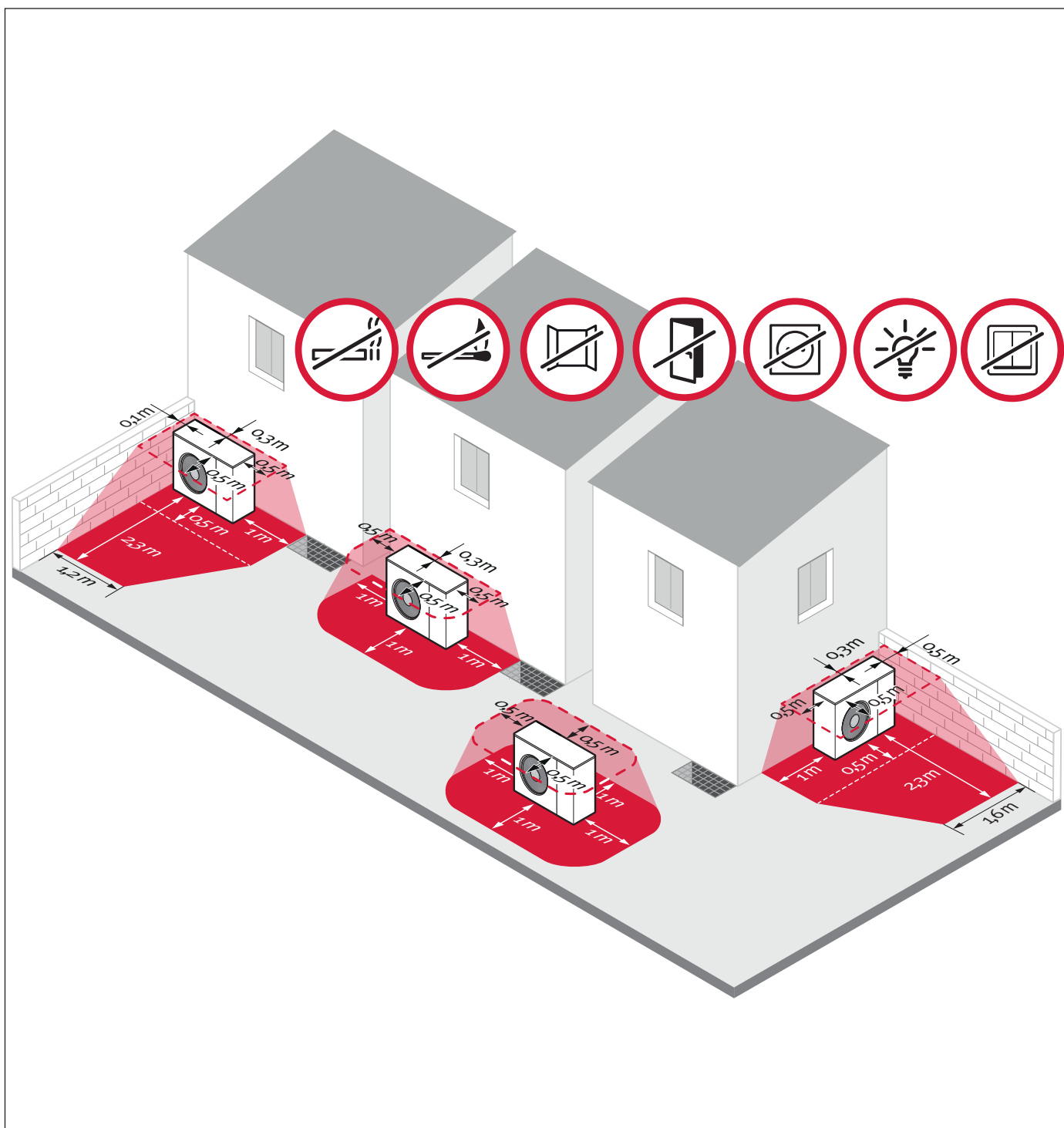
Správně 

Špatně 





Bezpečný prostor pro bezstarostný provoz

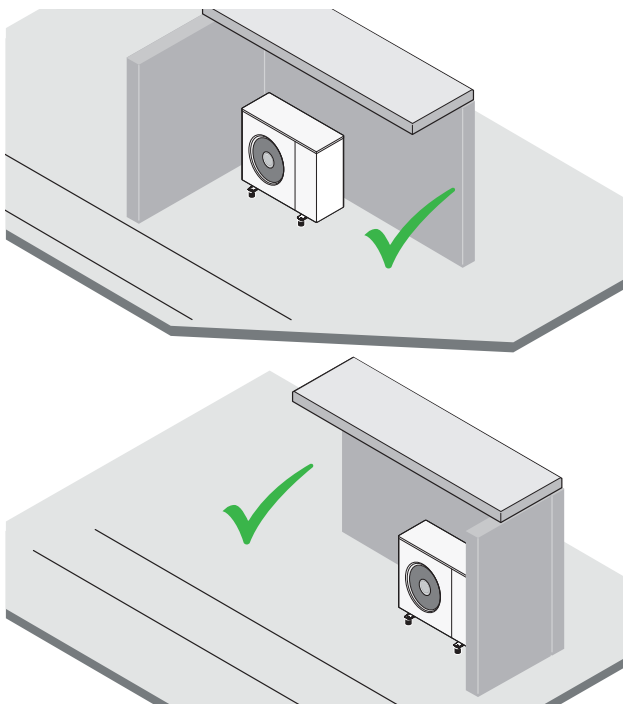


0020297942

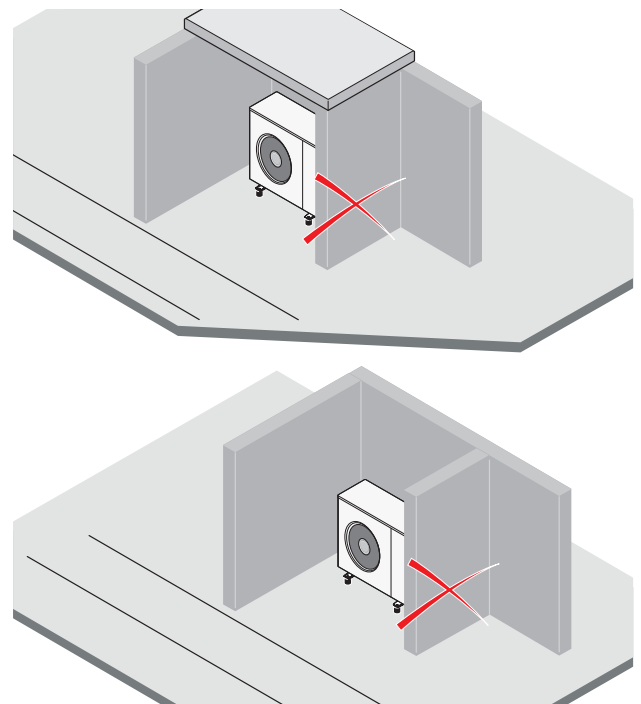


Bezpečný prostor pro bezstarostný provoz

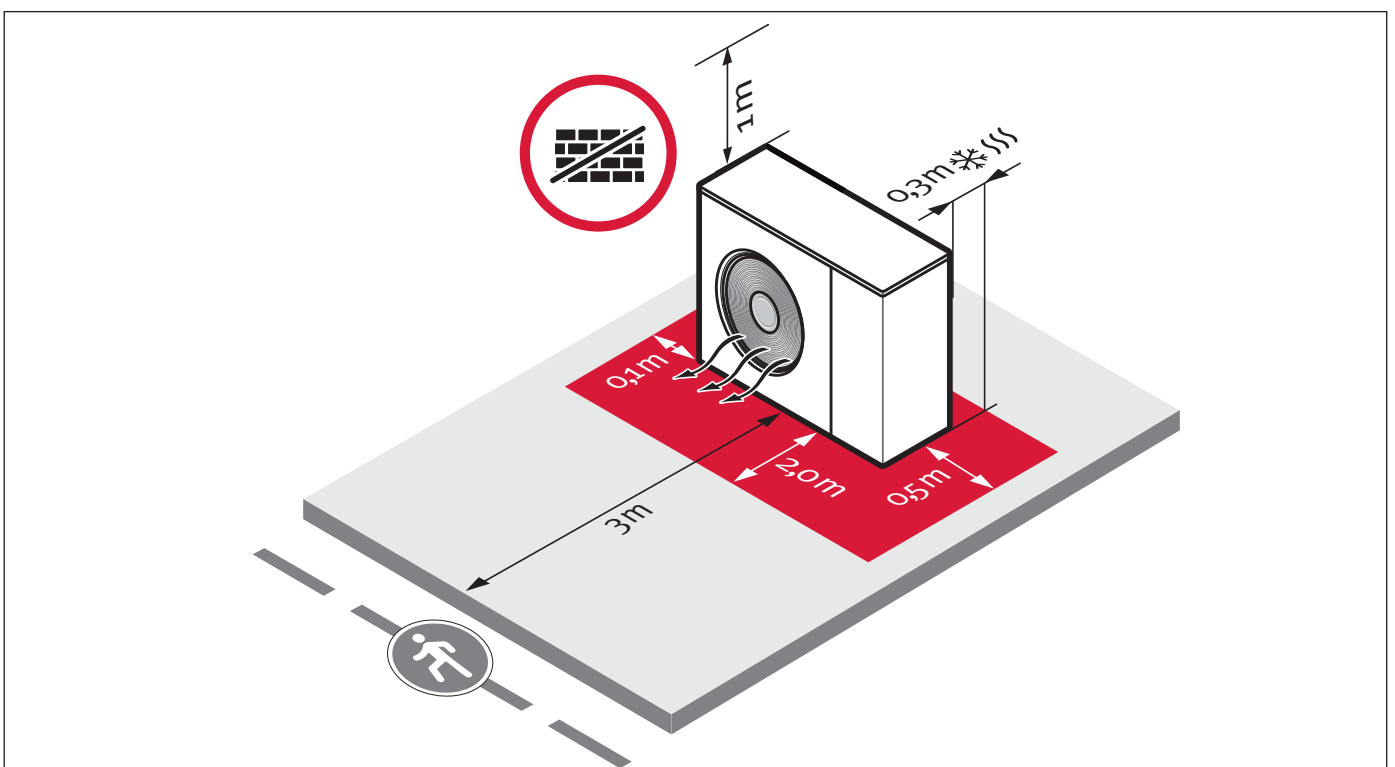
Správně 



Špatně 



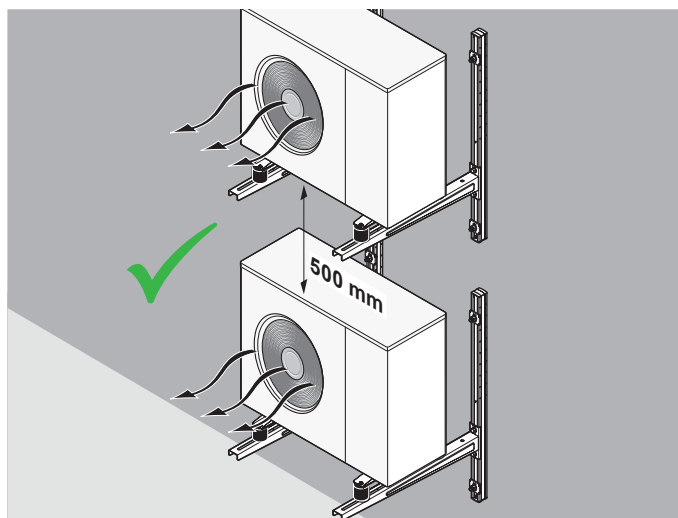
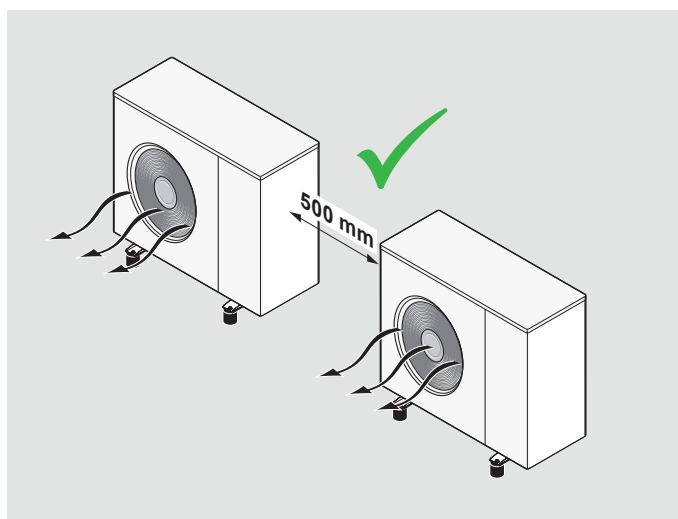
Minimální vzdálenosti pro bezchybný provoz



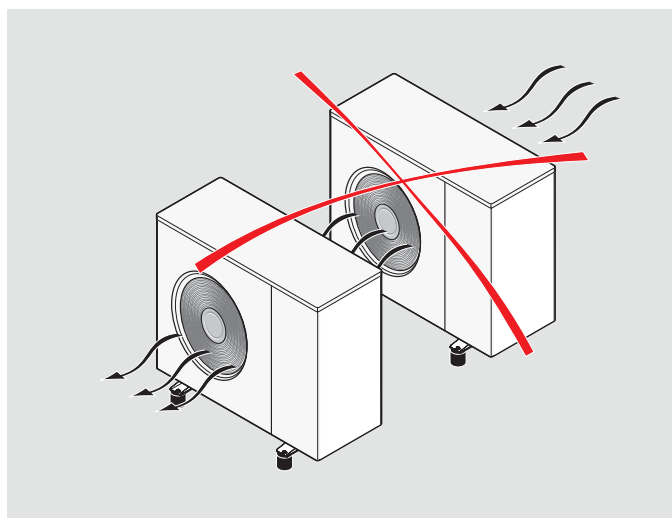
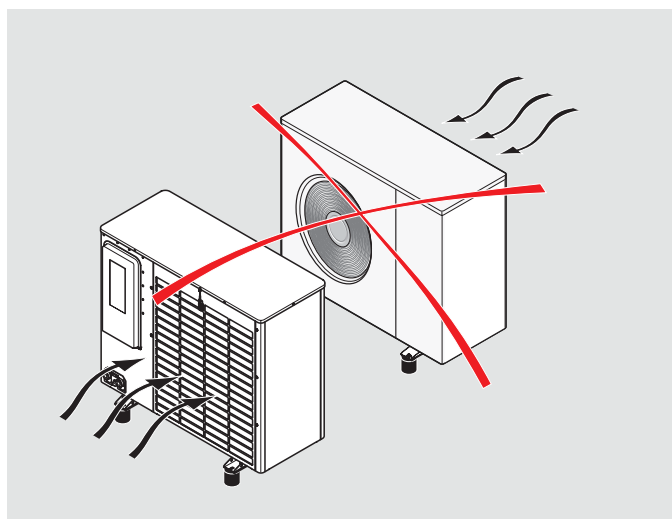


Instalace více zařízení na jednom místě

Správně 



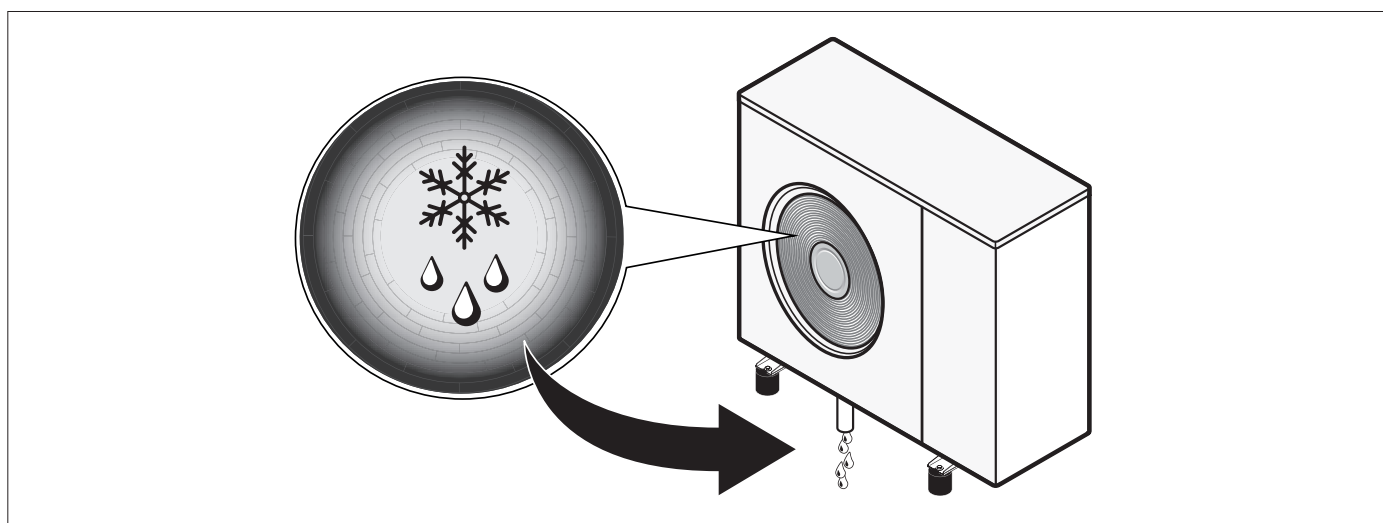
Špatně 



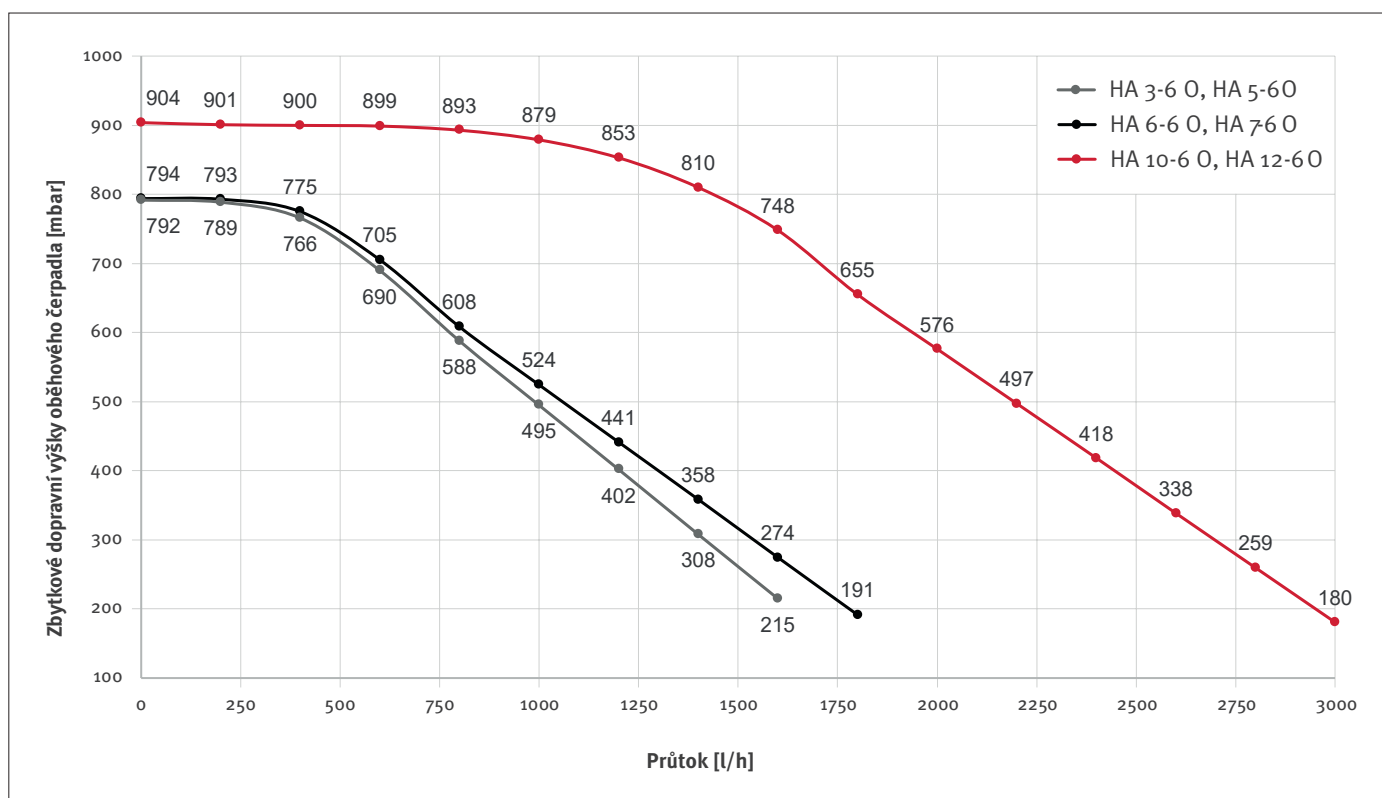


Minimální požadovaný objem zásobníku / objem vody pro odmrazování

GeniaAir Mono	se záložním zdrojem, teplota systému > 25 ° C	bez záložního zdroje, teplota systému > 15 ° C
HA 3-6 O, HA 5-6 O	15 l	40 l
HA 6-6 O, HA 7-6 O	20 l	55 l
HA 10-6 O, HA 12-6 O	45 l	150 l

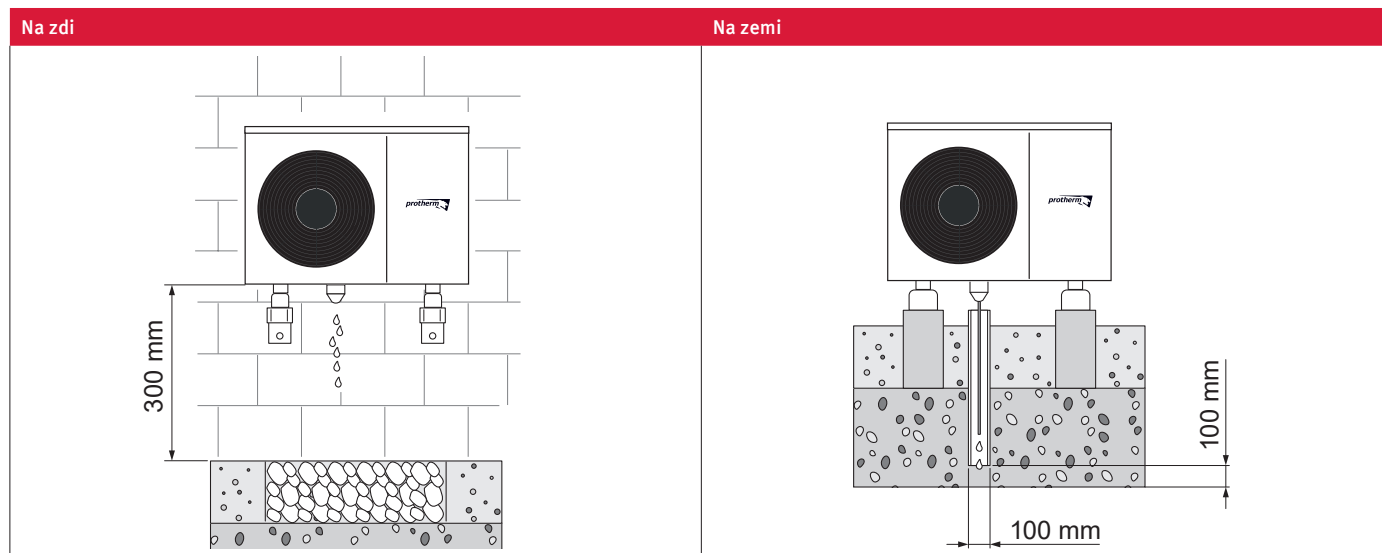


Zbytkové dopravní výšky oběhového čerpadla

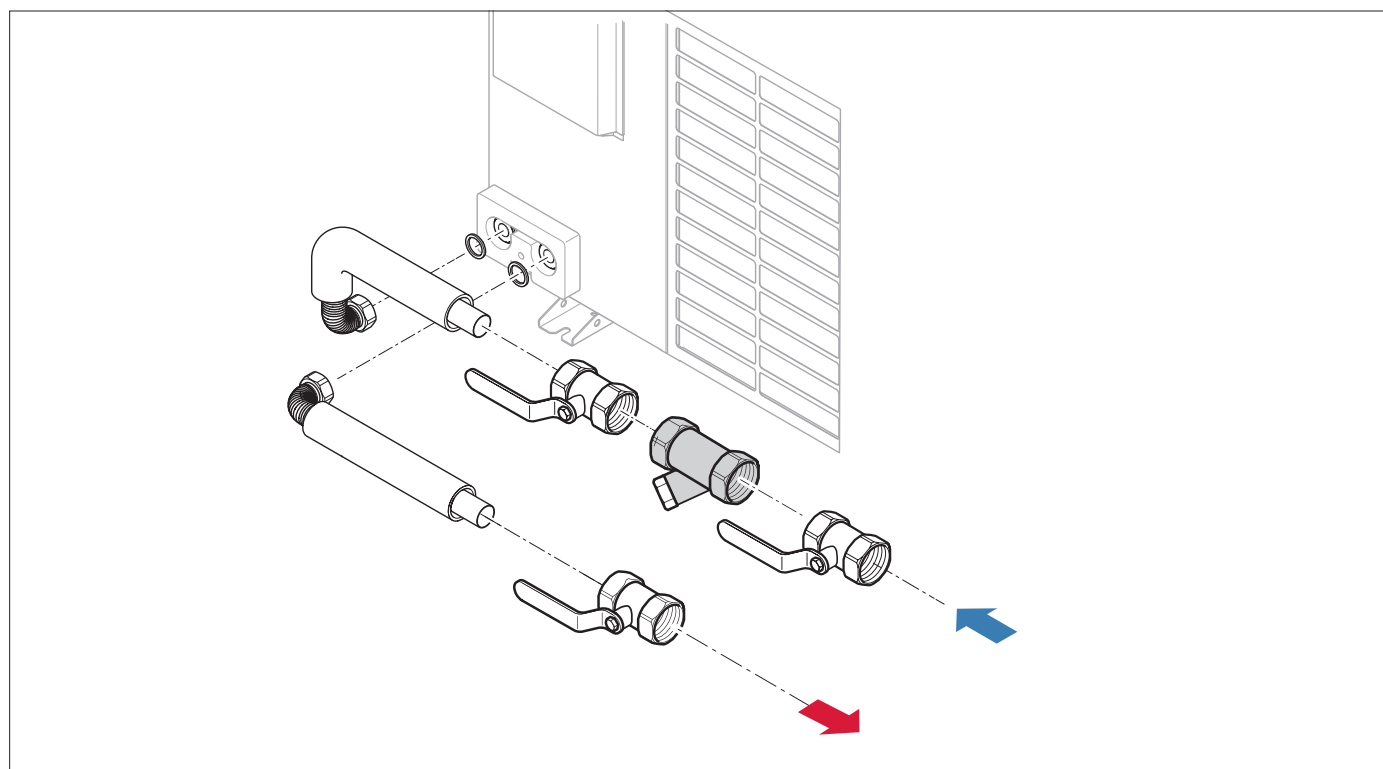




Odvod kondenzátu dle typu instalace



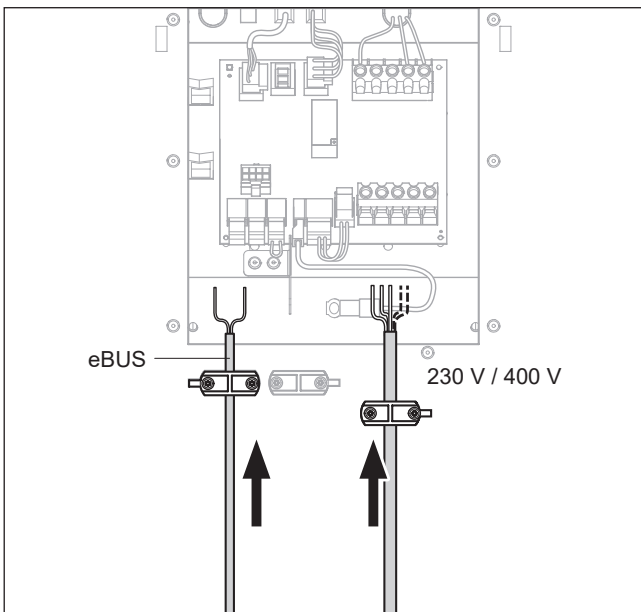
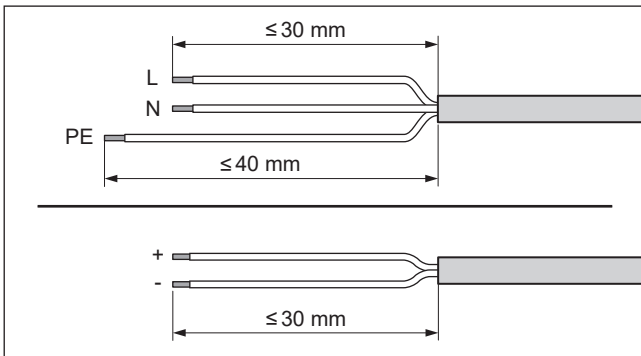
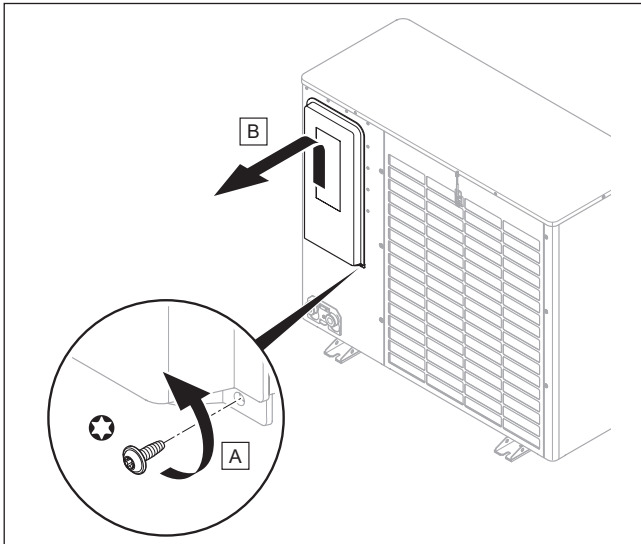
Nainstalujte systém GeniaAir Mono



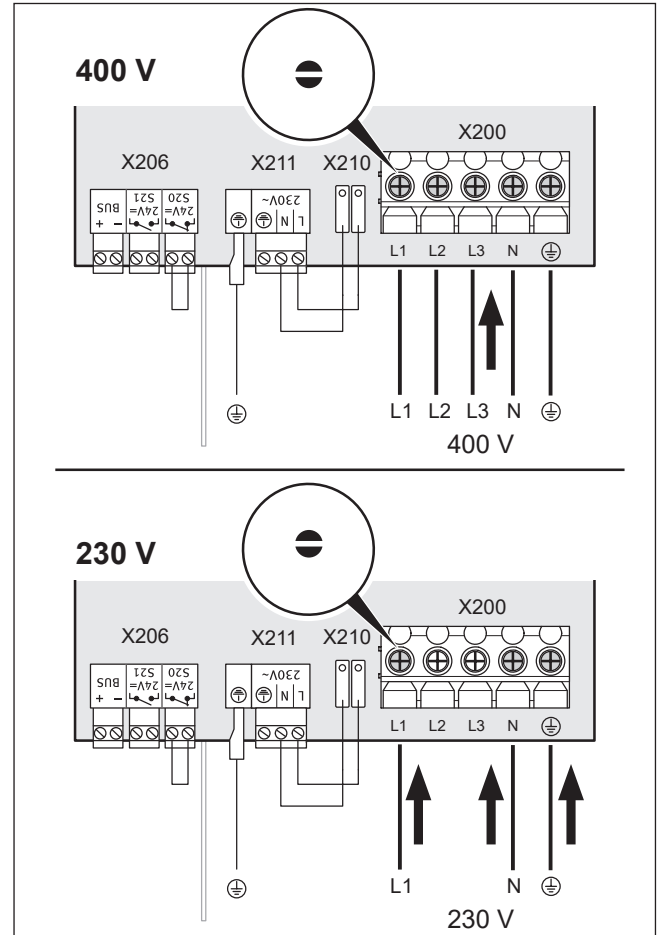


Pokračujte k napájení a připojení eBUS

Příprava

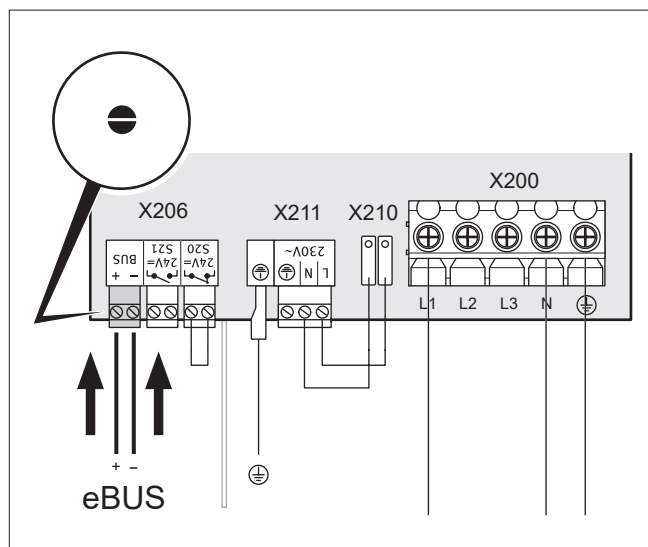


Připojení napájení (230 V / 400 V)

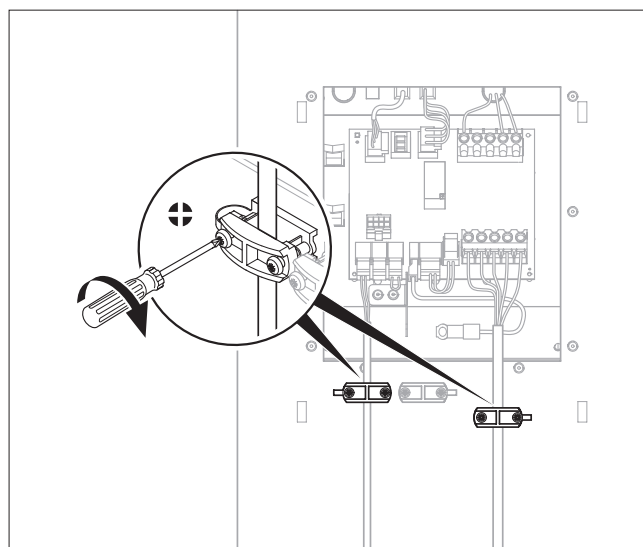




eBUS připojení

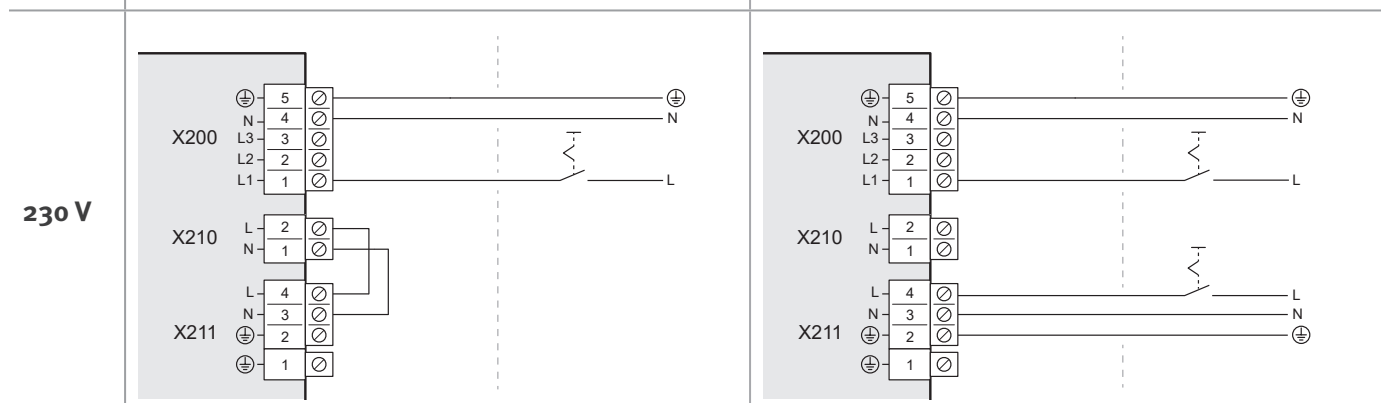


Kabelové průchodky



Jednotarifní připojení 230 V

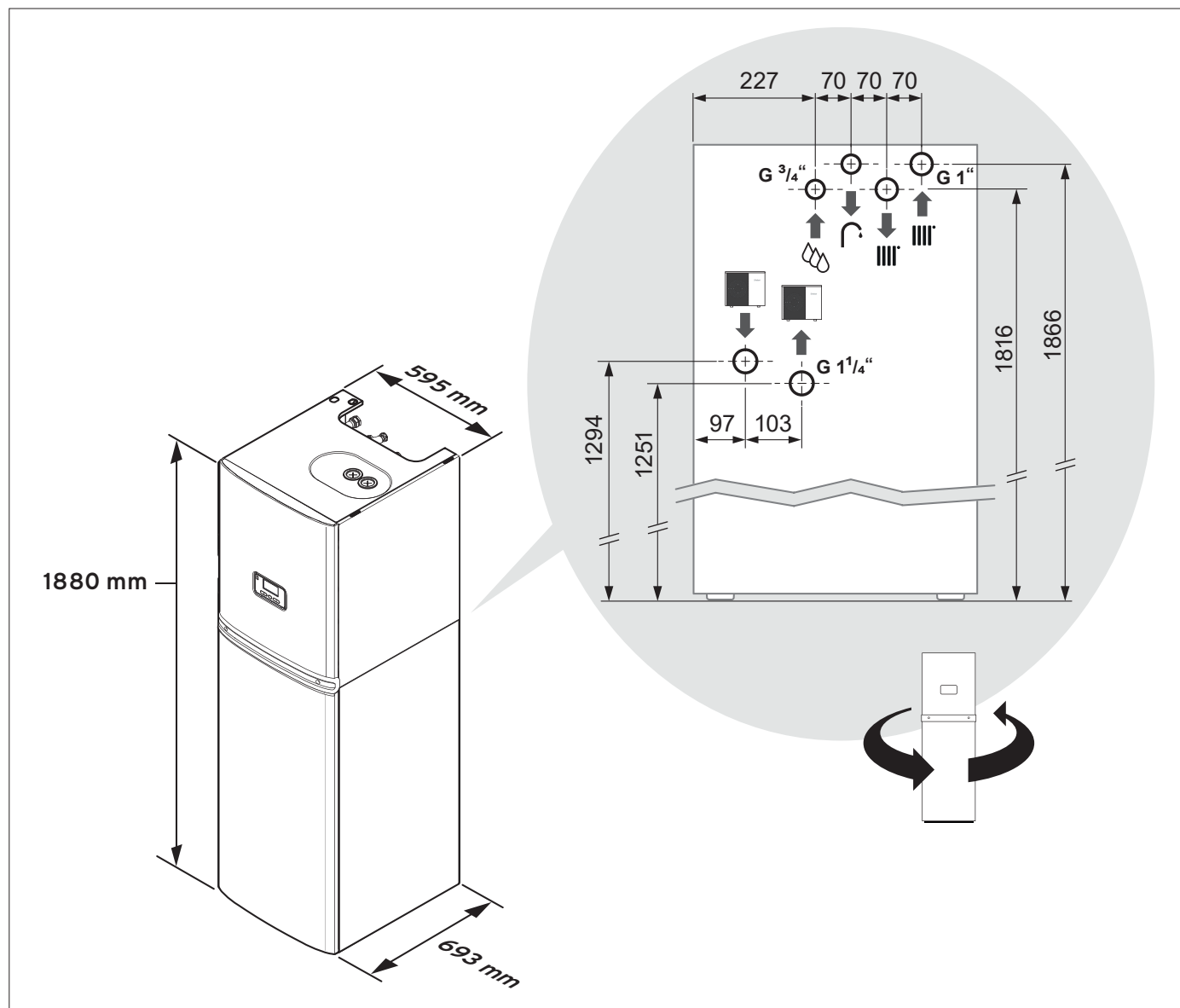
Jednotarifní připojení 400 V





Připojte GeniaSet Mono nebo hydraulický modul (HE 9-6 WB)

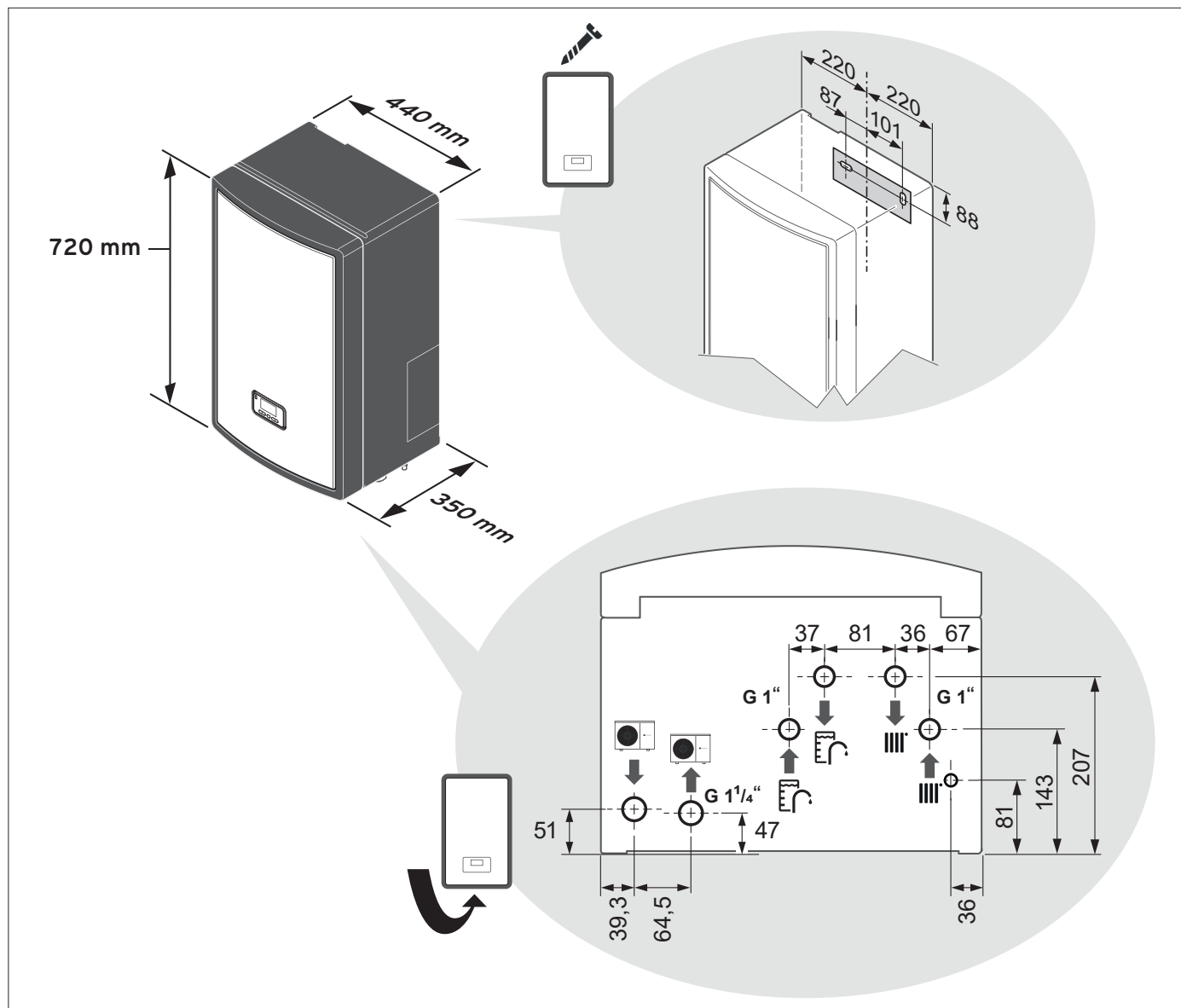
Nainstalujte GeniaSet Mono





... uskutečňte svůj plán

Nainstalujte hydraulický modul (HE 9-6 WB)





Technická data - GeniaAir Mono

GeniaAir Mono	HA 3-6 O	HA 5-6 O	HA 6-6 O	HA 7-6 O	HA 10-6 O	HA 10-6 O	HA 12-6 O	HA 12-6 O
Jmenovité napětí	230 V 1~/N/PE			230 V 1~/N/PE	400 V 3~/N/PE	230 V 1~/N/PE	400 V 3~/N/PE	
Jmenovitý výkon, max.	3,4 kW	3,5 kW	5,40 kW	8,00 kW	5,40 kW	8,00 kW		
Rated power factor	1							
Jmenovitý proud, max.	14,3 A	15,0 A	23,3 A	15,0 A	23,2 A	15,0 A		
Spínací proud	14,3 A	15,0 A	23,3 A	15,0 A	23,2 A	15,0 A		
IP rating	IP 15 B							
Heating circuit								
Teplota topné vody (min/max)	20 ... 75 °C							
Maximální délka potrubí mezi venkovní a vnitřní jednotkou	20 m							
Maximální výškový rozdíl mezi venkovní a vnitřní jednotkou	15 m							
Provozní tlak, min.	0,05 MPa (0,50 bar)							
Provozní tlak, max.	0,30 MPa (3,00 bar)							
Objemový průtok, min.	400 l/h	540 l/h	995 l/h					
Objemový průtok, max.	860 l/h	1205 l/h	2065 l/h					
Objem vody ve venkovní jednotce	1,5 l	2,0 l	2,5 l					
Objem vody v topném okruhu, min.	40 l	40 l	60 l					
Heating output / Cooling output								
A-7/W35	3,60 kW	5,40 kW	5,40 kW	7,00 kW	9,20 kW	12,20 kW		
A2/W35	2,00 kW	2,00 kW	3,10 kW	3,10 kW	5,80 kW	5,90 kW		
A7/W35	3,30 kW	3,40 kW	4,50 kW	4,60 kW	8,10 kW	8,50 kW		
A7/W45	3,10 kW	3,10 kW	4,20 kW	4,20 kW	8,10 kW	8,10 kW		
A7/W55	4,80 kW	4,80 kW	4,90 kW	5,00 kW	9,10 kW	9,10 kW		
A7/W65	4,50 kW	4,50 kW	6,30 kW	6,30 kW	11,40 kW	11,40 kW		
A35/W7 (chlazení)	3,40 kW	3,40 kW	5,00 kW	4,90 kW	7,90 kW	7,80 kW		
A35/W18 (chlazení)	4,50 kW	4,50 kW	6,40 kW	6,40 kW	10,90 kW	10,80 kW		
Koeficient výkonu COP, EN 14511 (topení) / Poměr energetické účinnosti EER, EN 14511 (chlazení)								
A-7/W35	27	26	30	28	27	27		
A2/W35	39	39	41	41	46	46		
A7/W35	48	48	48	48	53	54		
A7/W45	36	36	36	36	41	41		
A7/W55	28	28	29	29	31	31		
A7/W65	23	23	23	23	23	23		
A35/W7 (chlazení)	34	34	34	35	35	35		
A35/W18 (chlazení)	43	43	42	42	46	46		
Spotřeba energie, efektivní								
A-7/W35	1,33 kW	2,08 kW	1,80 kW	2,50 kW	3,51 kW	4,5 kW		
A2/W35	0,51 kW	0,51 kW	0,76 kW	0,76 kW	1,26 kW	1,28 kW		
A7/W35	0,69 kW	0,71 kW	0,94 kW	0,96 kW	1,53 kW	1,57 kW		
A7/W45	0,86 kW	0,86 kW	1,17 kW	1,17 kW	1,98 kW	1,98 kW		
A7/W55	1,71 kW	1,71 kW	1,69 kW	1,72 kW	2,94 kW	2,94 kW		
A7/W65	1,96 kW	1,96 kW	2,74 kW	2,74 kW	4,96 kW	4,96 kW		
A35/W7 (chlazení)	1,00 kW	1,00 kW	1,43 kW	1,40 kW	2,26 kW	2,23 kW		
A35/W18 (chlazení)	1,05 kW	1,05 kW	1,52 kW	1,52 kW	2,37 kW	2,35 kW		
Spotřeba energie								
A-7/W35	6,10 A	10,00 A	8,10 A	11,50 A	15,40 A	5,70 A	20,10 A	7,30 A
A2/W35	2,60 A	2,60 A	3,70 A	3,70 A	6,20 A	2,80 A	6,20 A	2,90 A
A7/W35	3,30 A	3,30 A	4,40 A	4,50 A	7,40 A	3,00 A	7,60 A	3,10 A
A7/W45	4,00 A	4,00 A	5,40 A	5,40 A	9,40 A	3,60 A	9,40 A	3,60 A
A7/W55	7,70 A	7,70 A	7,60 A	7,70 A	13,50 A	5,10 A	13,50 A	5,10 A
A7/W65	9,00 A	9,00 A	12,20 A	12,20 A	22,20 A	7,90 A	22,20 A	7,90 A
A35/W7 (chlazení)	4,70 A	4,70 A	6,60 A	6,60 A	10,20 A	4,00 A	10,20 A	4,00 A
A35/W18 (chlazení)	4,90 A	4,90 A	7,00 A	7,00 A	10,90 A	4,20 A	10,90 A	4,20 A



... uskutečňte svůj plán

Technická data - GeniaSet Mono & Hydraulický modul (HE 9-6 WB)

	GeniaSet Mono	Hydraulický modul (HE 9-6 WB)
Jmenovité napětí 230 V	230 V (+10%/-15%), 50 Hz, 1~/N/PE	230 V (+10%/-15%), 50 Hz, 1~/N/PE
Jmenovité napětí 400 V	400 V (+10%/-15%), 50 Hz, 3~/N/PE	400 V (+10%/-15%), 50 Hz, 3~/N/PE
Jmenovitý výkon, max.	8,6 kW	8,6 kW
Jmenovitý proud, max., 230 V	23,5 A	2,6 A
Jmenovitý proud, max., 400 V	13,6 A	13,6 A
Přepěťová kapacita	II	II





Vždy na Vaší straně

Obsah dokumentu včetně fotografií, technických parametrů a textu, jakož i dalších údajů může být pouze ilustrativní. Změny vyhrazeny.

Verze 21/10/2020

VAILLANT GROUP CZECH s.r.o.

Plzeňská 188
252 19 Praha-západ
Email: protherm@protherm.cz

Recepce:
Tel.: +420 257 090 811

www.protherm.cz