

protherm
Vždy na Vaší straně



Stavební připravenost

Tepelná čerpadla GeniaAir split
a závěsná hydraulická jednotka

HA 3-5 OS, HA 5-5 OS, HA 7-5 OS

Venkovní jednotka:

- Napájení venkovní jednotky: 1/N/PE 230 V, 50 Hz
- Typ a průřez vodiče k venkovní jednotce CYKY 3J x 2,5 mm²
- Jištění: 16 A – typ C
- Doporučený rozměr kabelu: 3G x 2,5 mm²
- Doporučený rozměr kabelu eBUS: JYTY (nebo SYKFY) 2 x 0,75 mm²

Vnitřní jednotka:

- Napájení vnitřní jednotky: 3/N/PE 400V
- Typ a průřez vodiče k vnitřní jednotce: CYKY 5J x 2,5mm² jistič 3 x 16A C
- Venkovní čidlo: 3 x 0,75 mm²
- Doporučený rozměr kabelu eBUS + termostat maximální teploty: 4 x 0,75 mm²
- Vedení čidel: max.délka 50m
- Vedení sběrnice: max.délka 300m
- K vnitřnímu modulu TČ – ovládání HDO – CYKY 3J x 1,5 mm², bezpotencionální kontakt na svorce S21 pomocí rozpínacího relé. Pozor: Na svorku S21 nesmí být přiváděno cizí napětí
- Napájení cirkulačního čerpadla TV - CYKY 3J x 1,5 mm²

HA 10-5 OS, HA 12-5 OS (400 V)

Venkovní jednotka:

- Napájení venkovní jednotky: 3/N/PE 400V, 50 Hz
- Typ a průřez vodiče k venkovní jednotce CYKY 5J x 2,5 mm²
- Jištění: 16 A – typ C
- Doporučený rozměr kabelu: 5G x 2,5 mm²
- Doporučený rozměr kabelu eBUS: JYTY (nebo SYKFY) 2 x 0,75 mm²

Vnitřní jednotka:

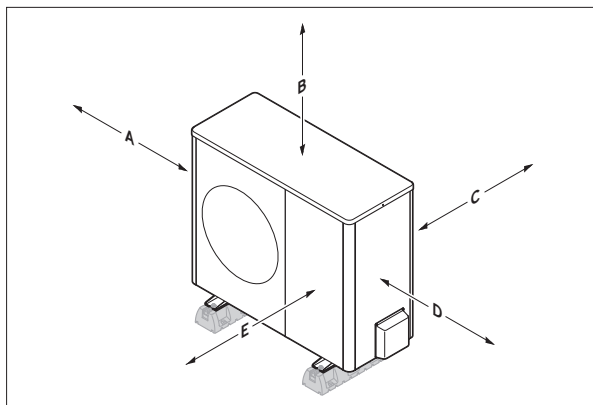
- Napájení vnitřní jednotky: 3/N/PE 400V
- Typ a průřez vodiče k vnitřní jednotce: CYKY 5J x 2,5mm² jistič 3 x 16A C
- Venkovní čidlo: 3 x 0,75 mm²
- Doporučený rozměr kabelu eBUS + termostat maximální teploty: 4 x 0,75 mm²
- Vedení čidel: max.délka 50m
- Vedení sběrnice: max.délka 300m
- K vnitřnímu modulu TČ – ovládání HDO – CYKY 3J x 1,5 mm², bezpotencionální kontakt na svorce S21 pomocí rozpínacího relé. Pozor: Na svorku S21 nesmí být přiváděno cizí napětí
- Napájení cirkulačního čerpadla TV - CYKY 3J x 1,5 mm²

Řídící regulátor – MiPro

- Doporučený rozměr kabelu eBUS: JYTY (nebo SYKFY) 2 x 0,75 mm²

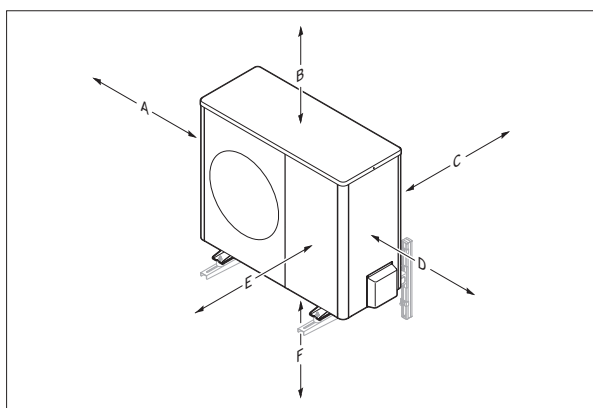
Volné montážní prostory, prostup obvodovou stěnou a vedení potrubí:

Min. vzdálenosti, pozemní instalace (plochá střecha)

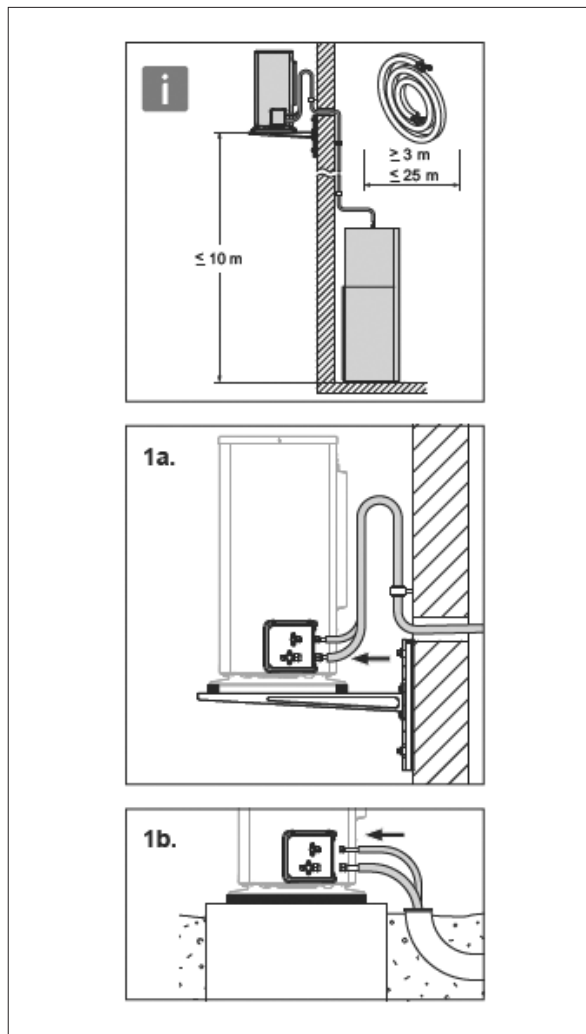


| Min. vzdálenost | Topný a chladicí provoz |
|-----------------|-------------------------|
| A | 100 mm |
| B | 1000 mm |
| C | 250 mm |
| D | 500 mm |
| E | 600 mm |

Minimální vzdálenosti, nástěnná montáž



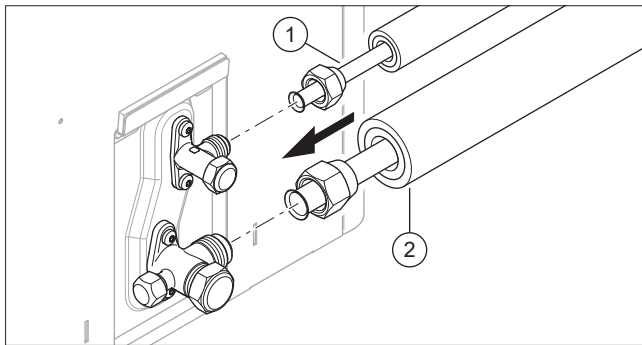
| Min. vzdálenost | Topný a chladicí provoz |
|-----------------|-------------------------|
| A | 100 mm |
| B | 1000 mm |
| C | 250 mm |
| D | 500 mm |
| E | 600 mm |
| F | 300 mm |



- Nástěnná montáž se závěsnou lištou z příslušenství není povolena pro výrobky HA 10-5 OS, HA 12-5 OS
- Pozor: pokud je místo instalace v nadmořské výšce nad 600 m.n.m., pak doporučujeme, aby byla vzdálenost mezi spodní hranou TČ a terénem min. 400 mm.
- Vedení chladiva od venkovní jednotky instalujte ve vhodné ochranné trubce v zemi, jak je znázorněno na obrázku.
- Zajistěte vyrovnání vibrací.
- Trubky ohýbejte do konečné polohy pouze jednou a tak, aby vznikl oblouk o prům. 0,5m.
- Zajistěte, aby se vedení chladiva nedotýkalo stěny.
- Vedení chladiva instalujte v průchodce stěnou s mírným spádem směrem ven.

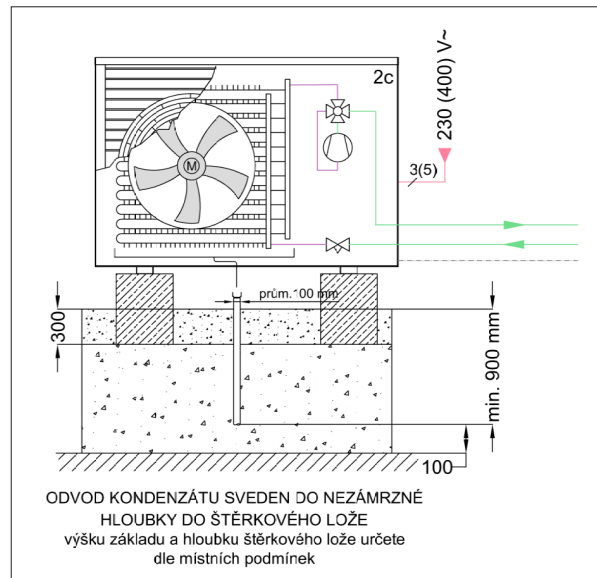
Vedení chladivového potrubí:

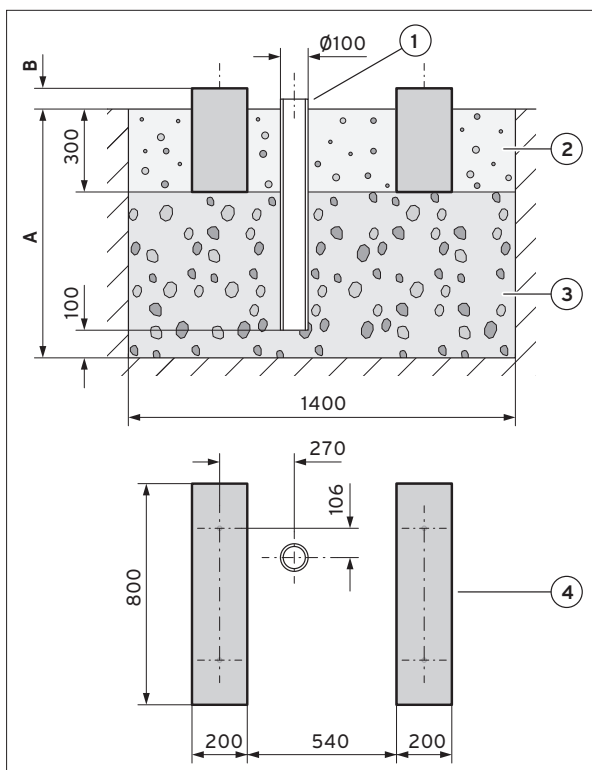
| Výrobek | Jednoduchá délka vedení chladiva | Vedení horkých plynů (2) | Vedení kapalin (1) |
|-------------------------|----------------------------------|--------------------------|--------------------|
| Všechny | ≤ 15 m | - | - |
| HA 3-5 OS a HA 5-5 OS | > 15 m | 1/2" | 1/4" |
| HA 7-5 OS až HA 12-5 OS | > 15 m | 5/8" | 3/8" |



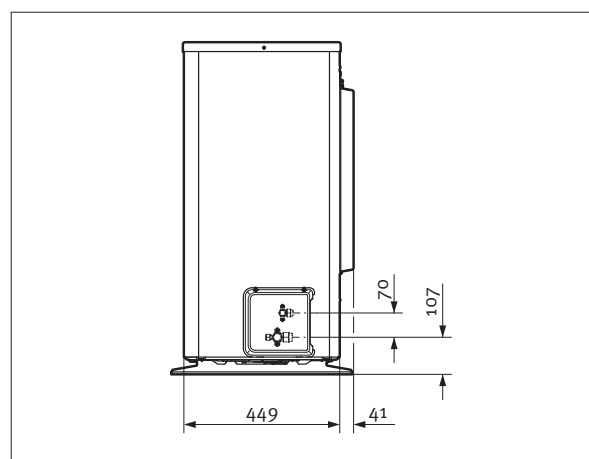
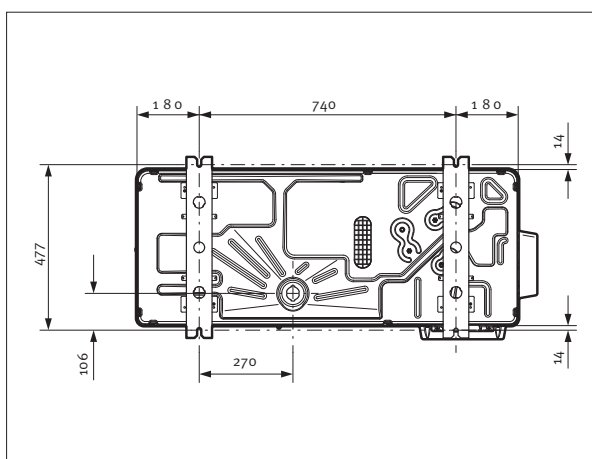
Zdravotechnika:

- pro odtok kondenzátu naplánujte štěrkové a pískové lože
- kondenzát se odvádí pod tepelným čerpadlem
- vyhřívání vany na kondenzát se nachází uvnitř tepelného čerpadla a pokládá se do odtoku kondenzátu
- zvolte místo, které je v zimě chráněno proti velkému hromadění sněhu
- Pozor: doporučujeme provést hlubší základ pro TČ vzhledem k nadmořské výšce





- 1 svislá trubka - odvod kondenzátu
- 2 štěrkové lože – odvod kondenzátu
- 3 vodopropustný, nezamrzavý základ
- 4 základové pasy z betonu
- A hloubku určete dle místních podmínek, min. 900 mm
- B výšku určete dle místních podmínek

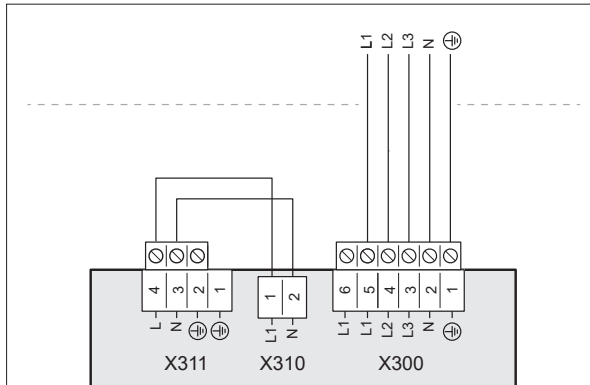


Požadavky na elektrické komponenty:

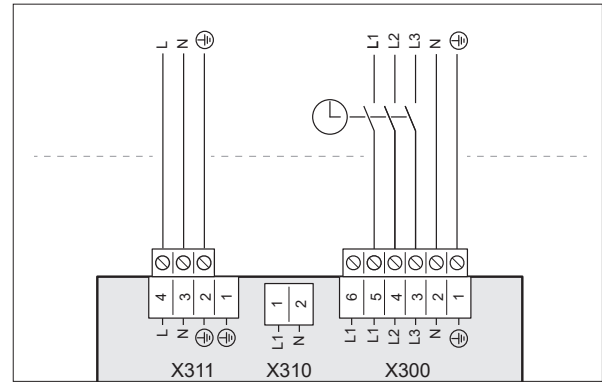
- Pro připojení k síti se používají pružná hadicová vedení, která jsou vhodná pro instalaci ve volném prostoru.
- Specifikace musí odpovídat minimálně normě 60245 IEC 57 se zkratkou H05RN-F.
- Elektrická odpojovací zařízení (elektrické jističe) musí mít vzdálenost kontaktů nejméně 3 mm.
- Pro elektrické jištění se používá inertní ochrana (elektrické jističe) s charakteristikou C.
- U třífázového připojení k síti musí mít jističe třípólové spínání.
- Stanoví-li tak předpisy pro místo montáže, používají se pro ochranu osob jističe chybného proudu typu B citlivé pro univerzální proud.
- Elektroinstalaci provádějte pouze v případě, že jste vyškoleným servisním technikem a máte pro tuto činnost kvalifikaci.

HA 5-5 STB, HA 7-5 STB, HA 12-5 STB

Elektroinstalace:

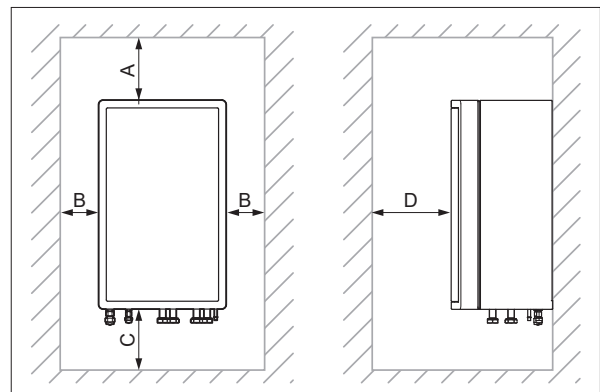
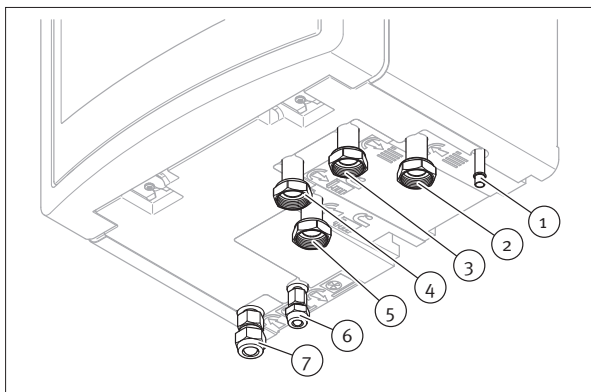
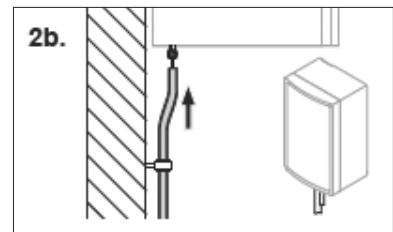
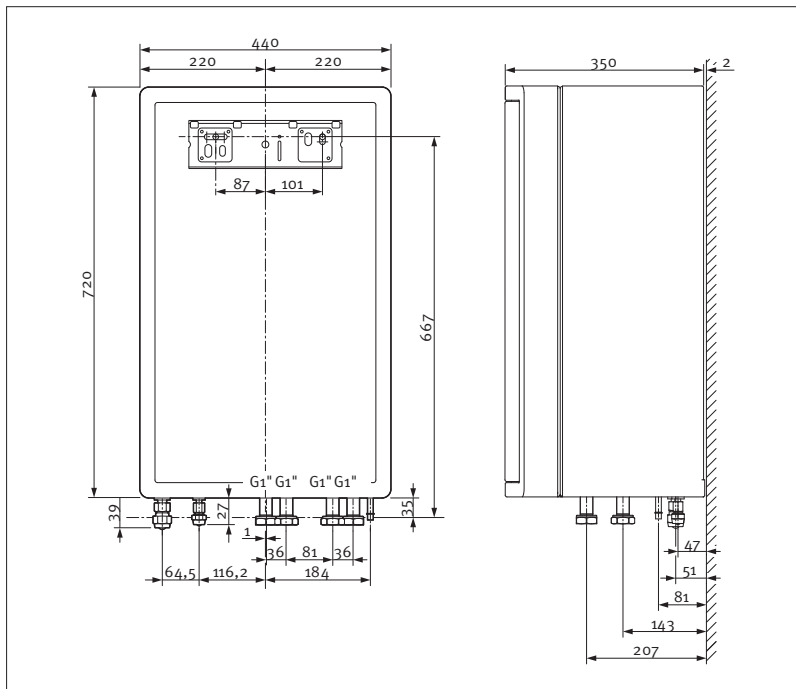


- **3~/400V jednoduché napájení** - vlastní jistič svodového proudu typ B, pětipólový síťový přípojovací kabel s průřezem vodičů 2,5 mm² a teplotní odolností do 90 °C



- **3~/400V dvojitě napájení** - vlastní jistič svodového proudu typ B, pětipólový síťový přípoj. kabel (NT) s průřezem vodičů 2,5 mm² a teplotní odolností do 90 °C, třípólový síťový přípojovací kabel (VT) s průřezem vodičů 0,75 mm² a teplotní odolností do 90 °C.

Připojovací rozměry a volné montážní prostory:



- 1 Odtok pojistný ventil
- 2 Vstup z topení
- 3 Výstup do topení
- 4 Výstupní potrubí zásobníku teplé vody
- 5 Zpátečka zásobníku teplé vody
- 6 Přípojka pro vedení kapaliny
- 7 Přípojka pro vedení horkých plynů

- | | |
|---------------|------------|
| A min. 200 mm | C 1000 mm |
| B min. 200 mm | D > 600 mm |

Místo instalace:

- Suchá místnost, trvale chráněna proti mrazu
- Přípustná teplota okolo 7...25 °C
- Přípustná relativní vlhkost 40 ... 75 %

