

**protherm**   
Vždy na Vaší straně



# Stavební připravenost

GeniaAir split

a hydraulické věže GeniaSet split

## HA 3-5 OS, HA 5-5 OS, HA 7-5 OS

### Venkovní jednotka:

- Napájení venkovní jednotky: 1/N/PE 230 V, 50 Hz
- Typ a průřez vodiče k venkovní jednotce CYKY 3J x 2,5 mm<sup>2</sup>, (3G x 2,5 mm<sup>2</sup>)
- Jištění: 16 A – typ C

### Vnitřní jednotka:

- Napájení vnitřní jednotky: 3/N/PE 400V
- Typ a průřez vodiče k vnitřní jednotce: CYKY 5 x 2,5mm<sup>2</sup> jistič 3 x 16A C do výšky cca 1,2m na střed GeniaSet ponechat cca 1,5m volné délky
- Venkovní čidlo: 3 x 0,75 mm<sup>2</sup>
- Termostat maximální teploty: JYTY (nebo SYKFY) 2 x 0,75 mm<sup>2</sup>
- Vedení čidel: max.délka 50m
- Vedení sběrnice: max.délka 300m
- K vnitřnímu modulu TČ – ovládání HDO – CYKY 3J x 1,5 mm<sup>2</sup>, bezpotencionální kontakt na svorce S21 pomocí rozpínacího relé. Pozor: Na svorku S21 nesmí být přiváděno cizí napětí, přivést do výšky cca 1,2m na střed GeniaSet ponechat cca 1,5m volné délky
- Napájení cirkulačního čerpadla TV - CYKY 3J x 1,5 mm<sup>2</sup>
- Doporučený rozměr kabelu eBUS komunikace mezi vnitřní a venkovní jednotkou - JYTY (nebo SYKFY) 2 x 0,75 mm<sup>2</sup>

## HA 10-5 OS, HA 12-5 OS (400 V)

### Venkovní jednotka:

- Napájení venkovní jednotky: 3/N/PE 400 V, 50 Hz
- Typ a průřez vodiče k venkovní jednotce CYKY 5J x 2,5 mm<sup>2</sup>, (5G x 2,5 mm<sup>2</sup>)
- Jištění: 16 A – typ C

### Vnitřní jednotka:

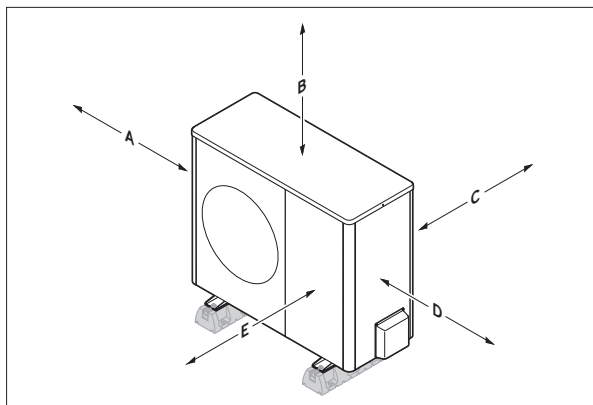
- Napájení vnitřní jednotky: 3/N/PE 400V
- Typ a průřez vodiče k vnitřní jednotce: CYKY 5 x 2,5mm<sup>2</sup> jistič 3 x 16A C do výšky cca 1,2m na střed GeniaSet ponechat cca 1,5m volné délky
- Venkovní čidlo: 3 x 0,75 mm<sup>2</sup>
- Termostat maximální teploty : JYTY (nebo SYKFY) 2 x 0,75 mm<sup>2</sup>
- Vedení čidel: max.délka 50m
- Vedení sběrnice: max.délka 300m
- K vnitřnímu modulu TČ – ovládání HDO – CYKY 3J x 1,5 mm<sup>2</sup>, bezpotencionální kontakt na svorce S21 pomocí rozpínacího relé. Pozor: Na svorku S21 nesmí být přiváděno cizí napětí, přivést do výšky cca 1,2m na střed GeniaSet ponechat cca 1,5m volné délky
- Napájení cirkulačního čerpadla TV - CYKY 3J x 1,5 mm<sup>2</sup>
- Doporučený rozměr kabelu eBUS komunikace mezi vnitřní a venkovní jednotkou - JYTY (nebo SYKFY) 2 x 0,75 mm<sup>2</sup>

### Řídící regulátor – MiPro

- Doporučený rozměr kabelu eBUS : JYTY (nebo SYKFY) 2 x 0,75 mm<sup>2</sup>

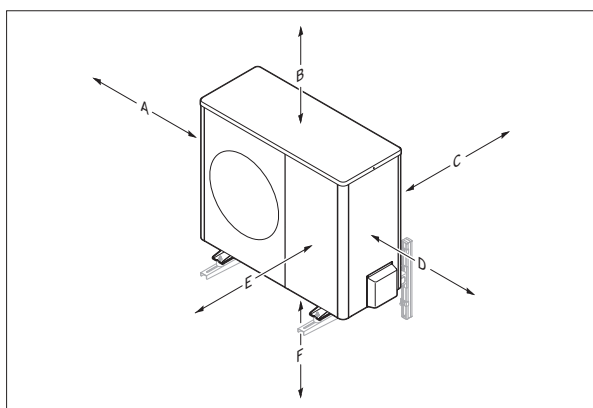
## Volné montážní prostory, prostup obvodovou stěnou a vedení potrubí:

Min. vzdálenosti, pozemní instalace (plochá střecha)

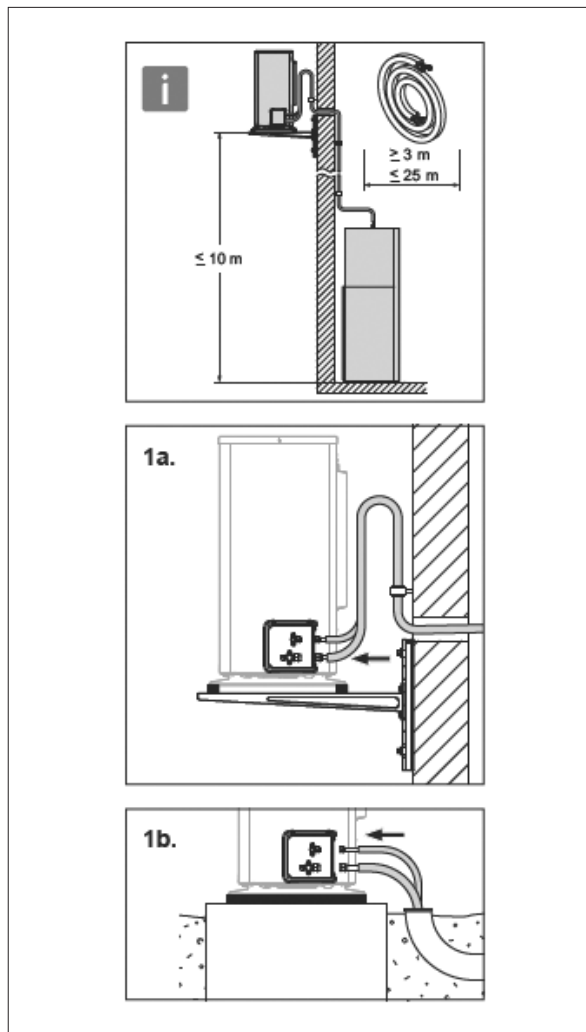


Min. vzdálenost	Topný a chladicí provoz
A	100 mm
B	1000 mm
C	250 mm
D	500 mm
E	600 mm

Minimální vzdálenosti, nástěnná montáž



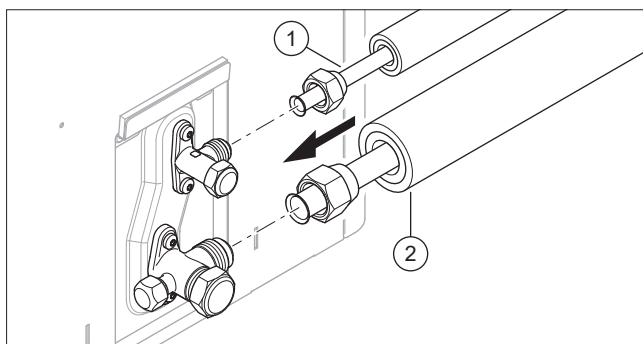
Min. vzdálenost	Topný a chladicí provoz
A	100 mm
B	1000 mm
C	250 mm
D	500 mm
E	600 mm
F	300 mm



- Nástěnná montáž se závěsnou lištou z příslušenství není povolena pro výrobky HA 10-5 OS a HA 12-5 OS
- Pozor : pokud je místo instalace v nadmořské výšce nad 600 m.n.m., pak doporučujeme, aby byla vzdálenost mezi spodní hranou TČ a terénem min. 400 mm.
- Vedení chladiva od venkovní jednotky instalujte ve vhodné ochranné trubce v zemi, jak je znázorněno na obrázku.
- Zajistěte vyrovnání vibrací.
- Trubky ohýbejte do konečné polohy pouze jednou a tak, aby vznikl oblouk o prům. 0,5m.
- Zajistěte, aby se vedení chladiva nedotýkalo stěny.
- Vedení chladiva instalujte v průchodce stěnou s mírným spádem směrem ven.

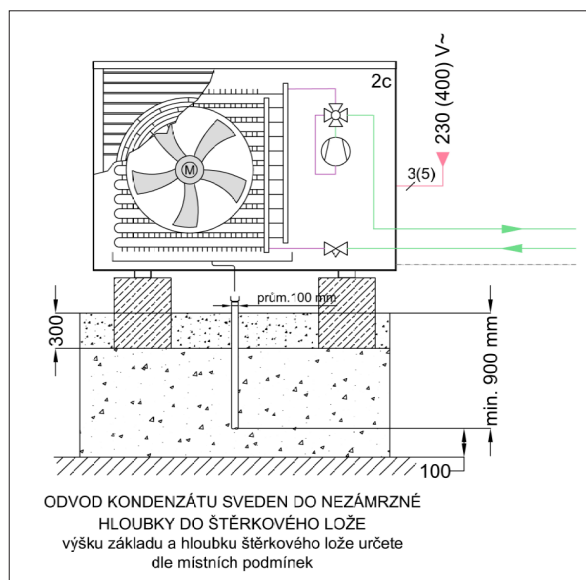
## Vedení chladivového potrubí:

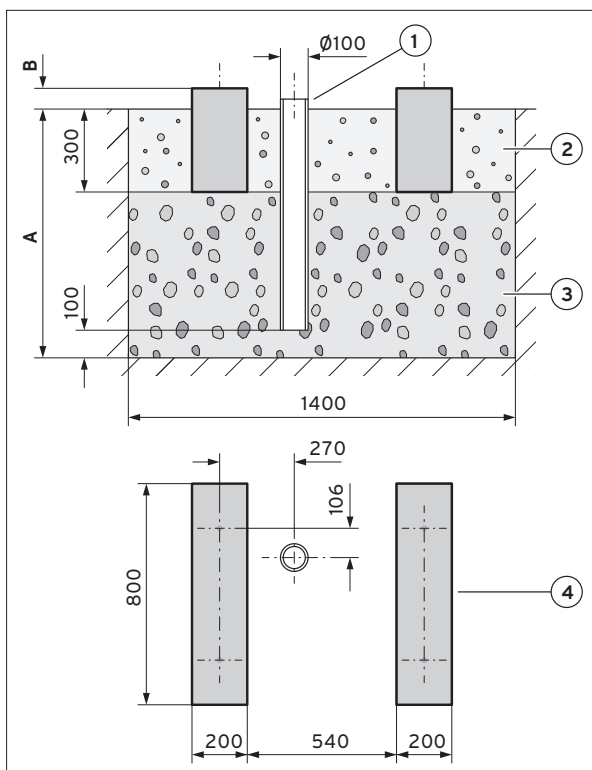
Výrobek	Jednoduchá délka vedení chladiva	Vedení horkých plynů (2)	Vedení kapalin (1)
Všechny	≤ 15 m	-	-
HA 3-5 OS a HA 5-5 OS	> 15 m	1/2"	1/4"
HA 7-5 OS a HA 12-5 OS	> 15 m	5/8"	3/8"



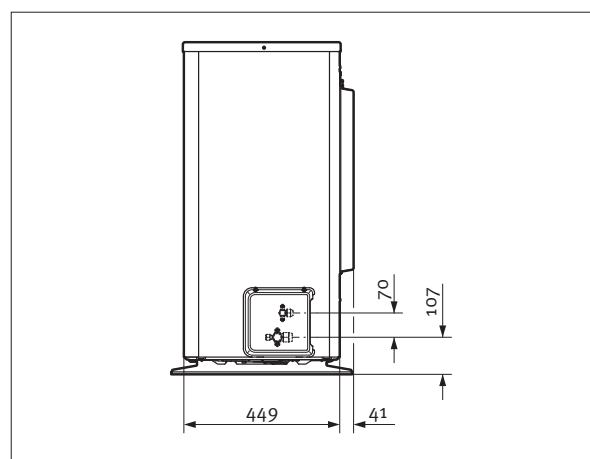
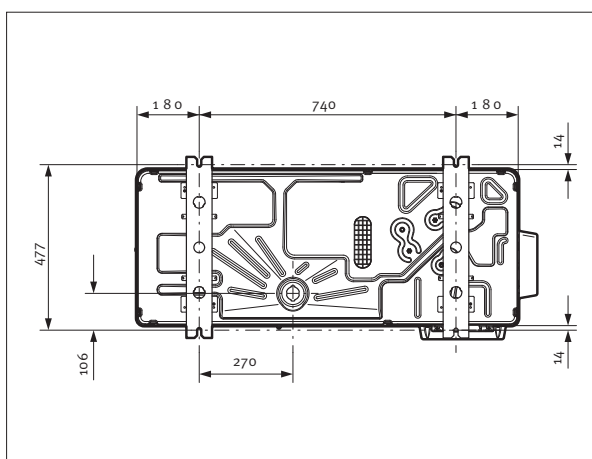
## Zdravotechnika:

- pro odtok kondenzátu naplánujte štěrkové a pískové lože
- kondenzát se odvádí pod tepelným čerpadlem
- vyhřívání vany na kondenzát se nachází uvnitř tepelného čerpadla a pokládá se do odtoku kondenzátu
- zvolte místo, které je v zimě chráněno proti velkému hromadění sněhu
- Pozor : doporučujeme provést hlubší základ pro TČ vzhledem k nadmořské výšce





- 1 svislá trubka - odvod kondenzátu
- 2 štěrkové lože – odvod kondenzátu
- 3 vodopropustný, nezamrzavý základ
- 4 základové pasy z betonu
- A hloubku určete dle místních podmínek, min. 900 mm
- B výšku určete dle místních podmínek

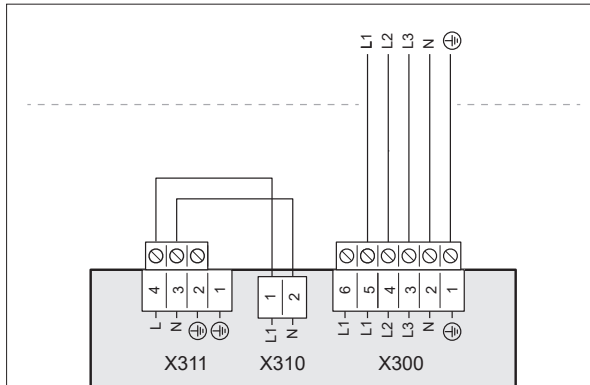


### Požadavky na elektrické komponenty:

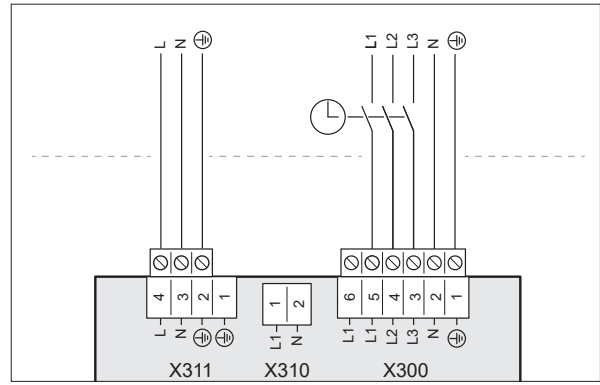
- Pro připojení k síti se používají pružná hadicová vedení, která jsou vhodná pro instalaci ve volném prostoru.
- Specifikace musí odpovídat minimálně normě 60245 IEC 57 se zkratkou H05RN-F.
- Elektrická odpojovací zařízení (elektrické jističe) musí mít vzdálenost kontaktů nejméně 3 mm.
- Pro elektrické jištění se používá inertní ochrana (elektrické jističe) s charakteristikou C.
- U třífázového připojení k síti musí mít jističe třípólové spínání.
- Stanoví-li tak předpisy pro místo montáže, používají se pro ochranu osob jističe chybného proudu typu B citlivé pro univerzální proud.
- Elektroinstalaci provádějte pouze v případě, že jste vyškoleným servisním technikem a máte pro tuto činnost kvalifikaci.

## HA 5-5 STB, HA 7-5 STB, HA 12-5 STB

### Elektroinstalace:

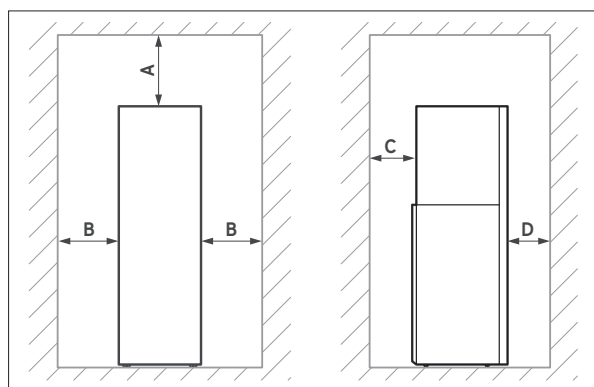
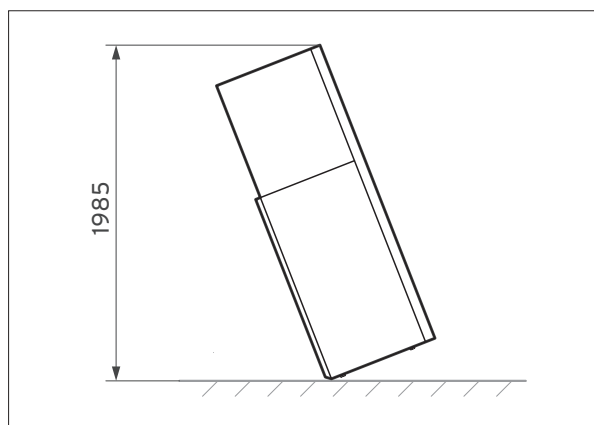
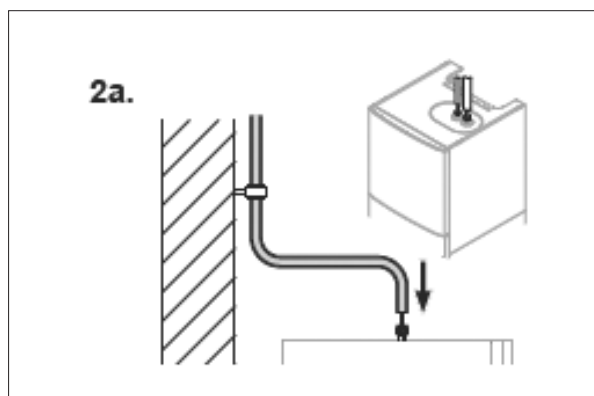


- **3~/400V jednoduché napájení** - vlastní jistič svodového proudu typ B, pětipólový síťový přípojovací kabel s průřezem vodičů 2,5 mm<sup>2</sup> a teplotní odolností do 90 °C

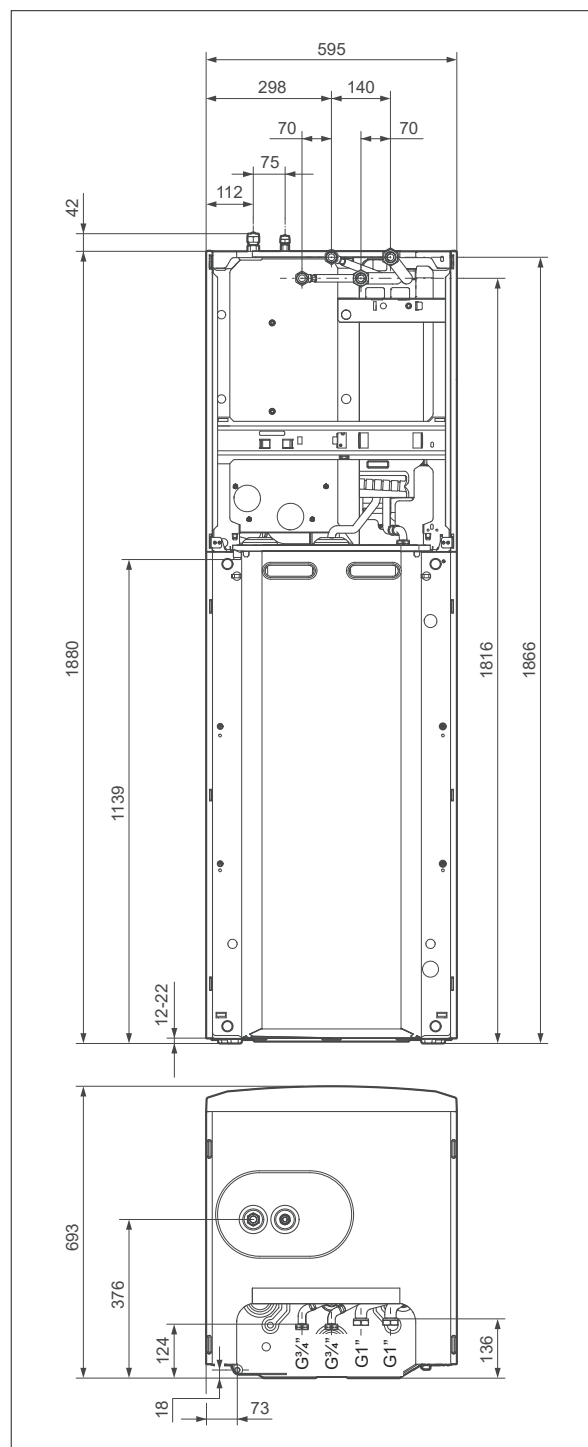


- **3~/400V dvojitě napájení** - vlastní jistič svodového proudu typ B, pětipólový síťový přípoj. kabel (NT) s průřezem vodičů 2,5 mm<sup>2</sup> a teplotní odolností do 90 °C, třípólový síťový přípojovací kabel (VT) s průřezem vodičů 0,75 mm<sup>2</sup> a teplotní odolností do 90 °C.

## Připojovací rozměry a volné montážní prostory:



- A 250 mm
- B 300 mm
- C 130 mm
- D 600 mm



### Místo instalace:

- Suchá místnost, trvale chráněna proti mrazu
- Přípustná teplota okolo 7 ... 25 °C
- Přípustná relativní vlhkost 40 ... 75 %

