



protherm
Vždy na Vaší straně

Gepard Condens

Závěsné kondenzační plynové kotle pro vytápění
s možností přípravy teplé vody v externím zásobníku
nebo průtokovým ohřevem

Vždy
na Vaší
straně

5
MOŽNOST
PRODLOUŽENÍ
ZÁRUKY
NA 5 LET





Vyberte si kondenzační kotel Gepard Condens

Nikdy to nebylo tak snadné!

Plynové kondenzační kotle Gepard Condens pro vytápění a ohřev teplé vody průtokovým způsobem nebo v zásobníkovém ohřivači jsou díky své vysoké účinnosti a nízkým provozním nákladům v kombinaci s prokázanou dlouhou životností tou správnou volbou pro Vás.

- jednoduchý ovládací panel pro snadnou obsluhu s podsvíceným displejem
- ekvitermní řízení kotle, kdy se přizpůsobuje teplota otopné vody venkovním podmínkám s eBus regulátory řady Thermolink nebo MiPro.

Jednoduché a chytré

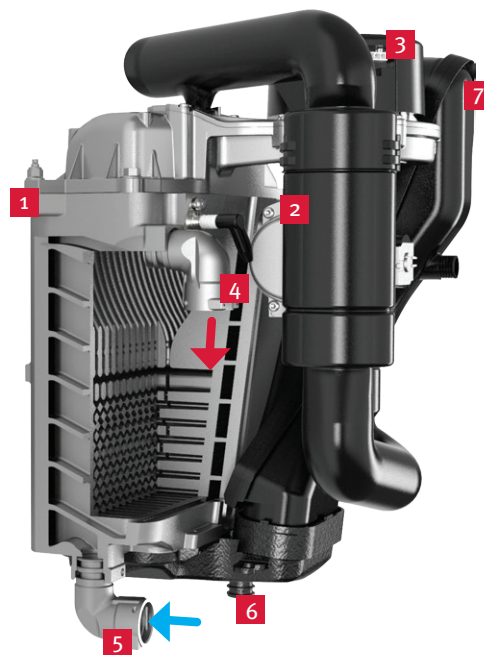
Naše řešení pro základní kondenzační systém vytápění - Gepard Condens

Patentovaná technologie postavená na intenzivním vývoji - nový slitinový primární výměník tepla.

Nový slitinový výměník poskytuje vynikající poměr vysoké tepelné vodivosti, životnosti a ceny. Jeho patentované čtyři oboustranné chladící smyčky pro rovnoměrné rozložení odvodu tepla dále pak zajišťují i velmi nízké emise (třída 5 NOx). Výměník je vytvořen ze stejné Al-Si slitiny, která se používá v automobilovém průmyslu a výborně odolává korozi.

Vysoce účinné oběhové čerpadlo topné vody zajišťuje nižší provozní náklady za dobu životnosti kotle, a je zcela v souladu s požadavky evropských nařízení „ErP LOT 11“.

- kotle ve výkonech 4,3 až 26,5 kW
- kotle pro vytápění s možností připojení externího zásobníku TV nebo s průtokovým ohřevem TV
- Al-Si slitinový primární výměník
- zabudovaný třícestný ventil
- vysoká účinnost až 108,5 %
- plynulá modulace výkonu
- ekvitermní regulace kotle s eBus regulátory řady Thermolink nebo MiPro
- velmi nízká hlučnost
- nízké emise (třída 5 NOx)
- široký sortiment příslušenství jako je certifikované odkouření 60/100 mm a 80/125 mm a přídavný ovládací modul (el. modul 4 funkcí pro ovládání digestoře nebo externího plynového ventilu nebo externího chybového hlášení nebo externího čerpadla topného okruhu) a další



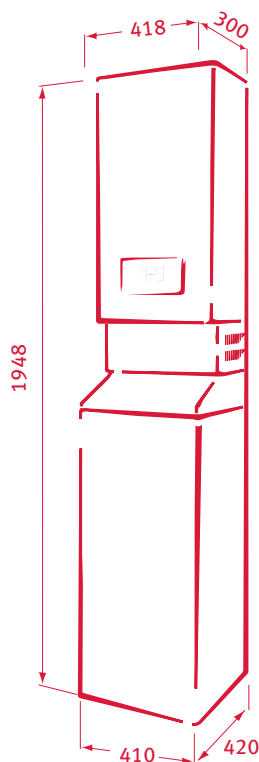
Legenda

- 1 AL-Si slitinový primární výměník
- 2 přívod vzduchu
- 3 ventilátor
- 4 výstup do topení
- 5 zpátečka z topení
- 6 odvod kondenzátu
- 7 odvod spalin

Využijte širokou nabídku originálního příslušenství značky Protherm.



Gepard Condens 12 nebo 25 MKO a zásobníky TV



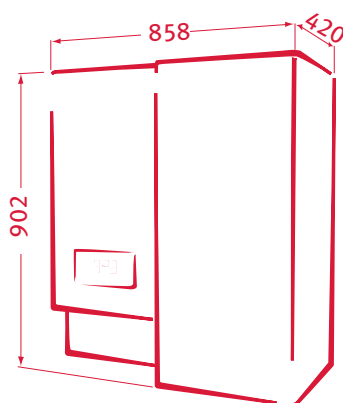
Sestava kotle Gepard Condens 12 / 25 MKO se zásobníkem B6oZ umístěným pod kotlem

Ideální řešení pro byty, RD, novostavby i rekonstrukce. Variabilita, stupeň výbavy a spolehlivost jsou největšími přednostmi těchto souprav. Tyto montážní systémy si pro své kompaktní řešení právem získaly již u svých předchůdců širokou řadu spokojených uživatelů.

Gepard Condens a 60 l zásobník TV

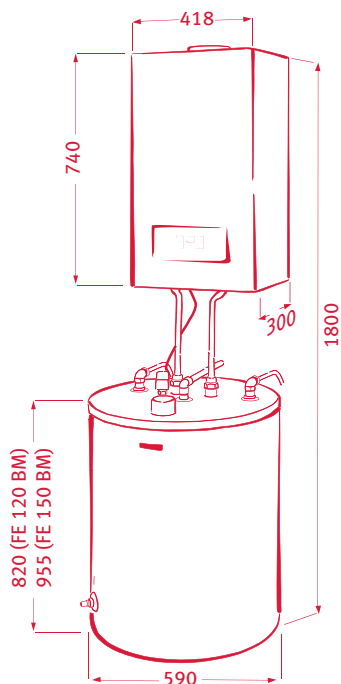
Kombinace jednoho zásobníku 60 l a dvou typů kotlů (12 a 25 kW)

V nabídce jsou dvě základní propojovací soupravy, které se liší podle umístění zásobníku B6oZ vůči kotli (vpravo či vlevo nebo dole).



Díky vestavěné expanzní nádobě v zásobníku je omezen odkap z pojistného ventilu. Kvalitně ošetřený vnitřek zásobníku a magnesiová anoda zaručuje dlouhou životnost.

Sestava kotle Gepard Condens 12 / 25 MKO se zásobníkem B6oZ umístěným vpravo



Sestava kotle Gepard Condens 12 / 25 MKO se zásobníkem FE 120 BM nebo 150 BM umístěným pod kotlem

Gepard Condens a 120 l nebo 150 l zásobník TV

Kombinace dvou hlavních zásobníků 120 l nebo 150 l a dvou typů kotlů (12 a 25 kW)

Po propojení kotle s externím zásobníkem kotel automaticky řídí proces ohřevu vody do topného systému a ohřev vody v zásobníku. Uživatel si přímo na displeji kotle zvolí požadovanou teplotu pro topení i teplotu vody v zásobníku. Teplotní čidlo uvnitř zásobníku neustále předává informace kotli, který upřednostňuje ohřev zásobníku. V praxi to znamená, že při poklesu teploty vody v zásobníku cca o 4 °C pod nastavenou hodnotu, kotel automaticky přestaví trojcestný ventil do polohy ohřevu zásobníku a plným výkonem nahřívá zásobník.

Jednoduché a efektivní řešení pro pokrytí potřeb tepla vytápěného prostoru a zároveň dostatek teplé vody pro běžnou celodenní spotřebu domácnosti.

Optimálně zvolená velikost zásobníku snižuje tepelné ztráty a zajišťuje dostatečně rychlý opětovný dohřev teplé vody.

Ekvitermní regulace Thermolink



Set Thermolink B

eBus ekvitermní regulátor umožňuje nastavit teplotu otopné vody stejně jako teplotu teplé vody. Podle zvolené topné křivky je následně celý proces regulace kotle přizpůsobován změně venkovní teploty a požadované teplotě vytápěného prostoru. Tento ekvitermní regulátor vyniká zejména nenáročným ovládáním při zachování vysokého standardu regulace teploty ve vytápěném prostoru.



Set Thermolink P/2

eBus programovatelný ekvitermní regulátor (sada prostorového termostatu Thermolink P/2 a venkovního čidla) umožňuje nastavit týdenní program s možností kombinace 7 různých časových úseků. Pro zvýšení komfortu regulace je možné na regulátoru nastavit časový program a teplotu teplé vody, požadovanou komfortní a útlumovou teplotu v místnosti a ekvitermní režim. Dalším prvkem výbavy je hlášení poruchového stavu. Ekvitermní regulátor Thermolink P/2 je určen pro uživatele, kteří vyžadují ekonomicky výhodnější řízení kotle.



Set Thermolink RC/2

eBus bezdrátový ekvitermní programovatelný regulátor (sada prostorového termostatu Thermolink RC/2 a venkovního čidla) se stejnými regulačními vlastnostmi jako Thermolink P/2. Tento regulátor ocení uživatelé, kteří požadují bezdrátovou komunikaci mezi regulátorem a kotlem. Regulátory Thermolink B, P/2 a RC/2 bez připojeného venkovního teplotního čidla je možné použít jen jako prostorové regulátory.

Systemová regulace MiPro



- drátové nebo bezdrátové provedení
- eBus ekvitermní regulátor
- možnost kaskády až 7 stejných ebus kotlů
- pro přípravu teplé vody
- ekvitermní eBus regulátor s týdenním časovým programem pro 1 přímý topný okruh a přípravu teplé vody
- možností rozšíření pomocí modulů RED-3 (2 topné okruhy) nebo RED-5 (3 topné okruhy)
- podsvícený displej
- venkovní čidlo



Jednoduchý ovládací panel pro snadnou obsluhu s podsvíceným displejem

Hlavní vlastnosti

- maximální jednoduchost obsluhy
- displej zobrazující veškeré stavy provozu
- eBus komunikační rozhraní kotle s regulací
- kompaktní rozměry pro snadnou instalaci do malých prostorů



Konstrukce kondenzačního kotle Protherm Geparď Condens MKV

Technické parametry



	MJ	12 MKO pro vytápění	25 MKO pro vytápění	18/25 MKV kombinovaný
Min. - Max. výkon OV / TV				
při tep. spádu 50 / 30 °C		4,3 - 12,7 / 4,0 - 15,0*	6,3 - 26,5 / 6,0 - 30,0*	5,3 - 19,1 / 5,0 - 25,2*
při tep. spádu 80 / 60 °C		4,0 - 12,0 / 4,0 - 15,0*	6,0 - 25,0 / 6,0 - 30,0*	5,0 - 18,1 / 5,0 - 25,2*
Účinnost (dle typu)	%	až 108,5		
Rozsah nastavení teploty OV	°C	10 - 80		
Min.-max. pracovní tlak OV	bar	0,5 - 3		
Objem expanzní nádoby	l	8		
Rozsah nastavení teploty TV	°C	-	-	35 - 60
Min. průtok TV	l/min	-	-	2,0
Průtok TV (při Δt 30°C)	l/m	-	-	12,1
Min.-max. tlak TV	bar	-	-	0,3 - 10
Elektrické napětí/Frekvence	V/Hz	230 / 50		
Elektrické krytí	IP	IPX4D		
Rozměry (v,š,h)	mm	740 x 418 x 300		
Hmotnost (bez vody)	kg	31,0	31,6	31,6
Odtah spalin – průměr odkouření	mm	60/100 80/125 80/80		
Třída No _x	-	5		

TV - teplá voda / OV - otopná voda

*pro přípravu TV

vertikální adaptér odkouření 60/100 nebo 80/125 není součástí dodávky kotle



VAILLANT GROUP CZECH s.r.o.

Plzeňská 188
252 19 Chrástřany, Praha – západ
Email: protherm@protherm.cz

Recepce:
Tel.: +420 257 090 811

www.protherm.cz