

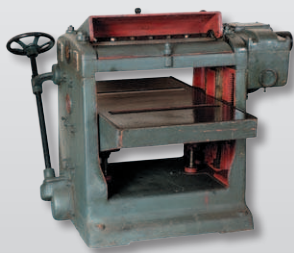


100 let
TRADICE OD ROKU 1921

Zplynovací, pyrolytické a automatické **kotle ROJEK**



1921



*Tradice a kvalita
od roku 1921*

2021



Rodinná firma ROJEK má dlouholetou strojírenskou výrobní tradici. Sídlí v Kostelci nad Orlicí v Královéhradeckém kraji. Zde se nachází výrobní závod i předváděcí hala s kompletním sortimentem dřevobráběcích strojů a vzorkovna uceleného sortimentu tepelné techniky s možností vidět kotle ROJEK v provozu.



Firmu založil pan Josef Rojek v roce 1921. S kvalitními klasickými dřevobráběcími stroji vlastní konstrukce úspěšně prosperoval a to i v období hospodářské krize a v letech válečných.

Josef ROJEK
zakladatel firmy

Vznikající tradici přerušil až rok 1948. Mnohé stroje z této doby jsou dodnes funkční a přes určité technické i morální opotřebení stále hojně používané pro svou velmi pevnou a nadčasovou konstrukci.



Mgr. Jiří ROJEK
obnovitel firmy

Rodinnou firmu Josefa Rojka obnovil jeho vnuk Mgr. Jiří Rojek v roce 1991. V rodinné tradici nyní pokračuje jeho syn Evžen Rojek. Znovu se začínalo téměř z ničeho. Navracený podnik byl v žalostném stavu a bez jediného konkurenceschopného výrobku.

V současné době je firma ROJEK významným světovým výrobcem ve svém oboru a má trvalé obchodní zastoupení v mnoha státech po celém světě.

Vyráběné dřevobráběcí stroje a produkty tepelné techniky prezentujeme na významných světových veletrzích a zájem o výrobky firmy ROJEK neustále roste.

Neustále **rozšiřujeme a inovujeme** náš vyráběný sortiment tak, aby byl vždy dobrým řešením pro **zákazníka a životní prostředí**. Aktuálně nabízíme **NOVINKY** vlastní konstrukce ve všech výrobových řadách.

Ve výrobové řadě **TEPELNÁ TECHNIKA ROJEK** se jedná o inovované teplovodní kotle s automatickou dodávkou paliva **ROJEK KTP PELLET**, které nově nabízíme s **hořákem Ferroli** nebo s **hořákem ROJEK P**. Tyto kotle dosahují nejvyšší emisní třídy a **splňují podmínky EKODESIGNU**. Novinkou je i řada pyrolytických kotlů **ROJEK PK BIO 20** až **PK BIO 60** na kusové dřevo pro **Kotlíkové dotace, které taktéž splňují podmínky EKODESIGNU**. Inovací také prošly zplynovací kotle **ROJEK KTP, které splňují 4. emisní třídu a podmínky EKODESIGNU**. Certifikovaným palivem je dřevo a hnědé uhlí velikost Kostka. Dále chystáme **nový automatický kotel na pelety** pro Kotlíkové dotace..

Firma **ROJEK** rovněž vyrábí drtiče dřevní hmoty **ROJEK DH 10** s různým provedením pohonu s možností pytlování a případně s odvětvovacím zařízením. Tyto drtiče vyrábí krátké kusové dřevo, které je **levným a dostupným palivem s vysokou výhřevností pro všechny kotle na ruční příkládání**.

Firma **ROJEK** prodává **pytlované hnědé uhlí** a **pytlované dřevní pelety** přímo ze skladu v Kostelci nad Orlicí.



LEHKÉ DŘEVOBRÁBĚCÍ STROJE



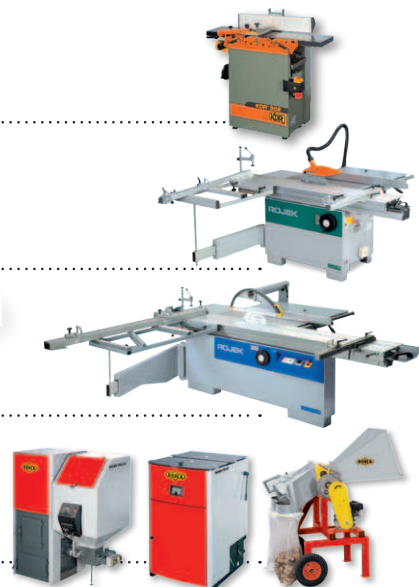
ŘEMESLNICKÉ DŘEVOBRÁBĚCÍ STROJE



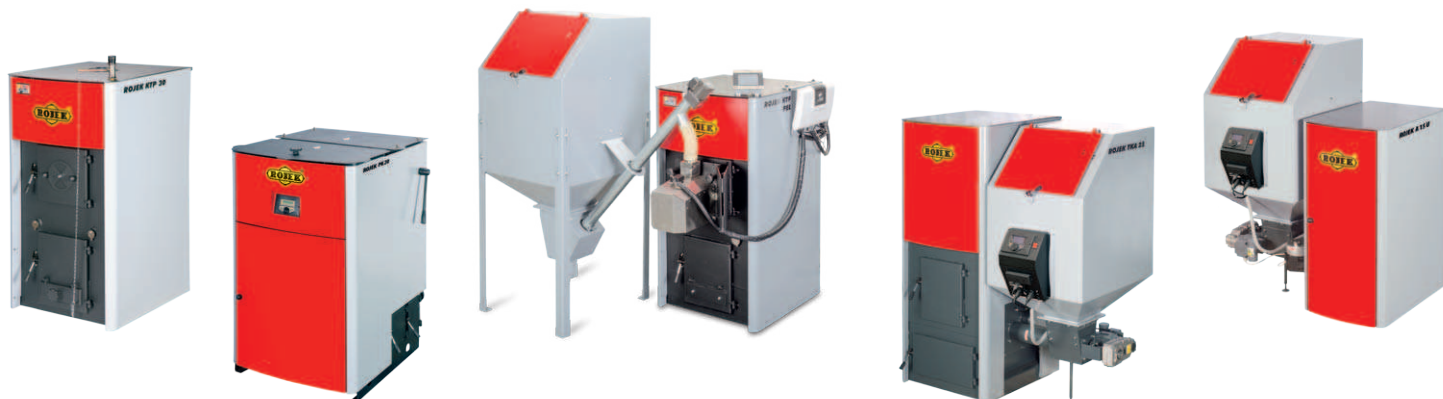
PROFESIONÁLNÍ DŘEVOBRÁBĚCÍ STROJE



TEPELNÁ TECHNIKA



Firma **ROJEK** dřevoobráběcí stroje a.s. je český výrobce teplovodních kotlů na tuhá paliva a drtičů dřevní hmoty. Všechny naše produkty jsou vyrobené za přispění nejmodernějších technologií pro obrábění a svařování. Kotlová tělesa jsou svařována z kotlového plechu o tloušťce 5 mm.



- kotle **ROJEK** jsou univerzální (dle typu)
- příjemné a levné teplo z přírodních zdrojů
- záruka **3 až 7 let** dle typu kotle a paliva
- **prodloužená záruka** u kotlů na ruční přikládání při zapojení s **vhodnou akumulací**
- možnost spalovat vlhčí dřevo, vlhčí biomasu a ostatní tuhá paliva v ručním režimu dle typu kotle
- možnost spalovat dřevní pelety a hnědé uhlí Ořech 2 v plně automatickém režimu
- možnost alternativně spalovat rostlinné pelety a obilí v plně automatickém režimu
- všechny kotle **ROJEK** splňují minimálně **Třidu 4** dle ČSN EN 303 - 5
- všechny kotle **ROJEK** splňují **požadavky na EKODESIGN dle Nařízení komise (EU) č. 2015/1189**
- kotle **ROJEK** v **EKODESIGNu** jsou zařazeny do dotací



Školení na kotle **ROJEK**

se získáním certifikátu montážního a servisního technika



Školící místnost

Na základě účasti tohoto školení získá montážní firma certifikát na prodej, servis, montáž a kontrolu technického stavu dle zákona č. 201/2012 Sb. kotlů zn. ROJEK. Certifikát je platný na 3 roky. Proškolené firmy registrujeme do 30 dnů (dle zákona) do registru ISPOP. Zároveň proškolené firmy s tímto platným certifikátem evidujeme v Seznamu proškolených firem uvedeném na našem webu. Platný certifikát společnosti ROJEK je nutné mít pro splnění záručních podmínek instalace a servisu na kotle zn. ROJEK. Bližší podrobnosti a termíny školení jsou uvedeny na webu www.kotle-rojek.cz.

Zkoušky z profesní kvalifikace

se získáním profesní kvalifikace dle § 10d zákona č. 406/2000 Sb.



Společnost ROJEK spolupřordává společně s Klastrem Česká peleta zkoušky z profesní kvalifikace pro montážní firmy.

- Topenář – montér kotlů na biomasu (36-149-H)
- Topenář – montér kamen na biomasu s teplovodním výměníkem (36-148-H)
- Instalatér solárních termických soustav (23-099-M)
- Instalatér soustav s tepelnými čerpadly a mělkých geotermálních systémů (26-074-M)
- Elektromontér fotovoltaických systémů (26-014-H)

Být oprávněnou osobou s příslušnou profesní kvalifikací je potřeba při instalaci některého z výše uvedených zdrojů energie, pokud bude na zařízení uplatněn finanční příspěvek z veřejného rozpočtu. (dotace). Profesní kvalifikace se získává na základě prozkoušení a její platnost je 5 let. Zkoušky jsou celodenní a skládají se z písemného testu, ústní teoretické zkoušky, praktická část, praktické zkoušky a vyhodnocení. Výstupem složením zkoušky je osvědčení. Bližší podrobnosti a termíny školení jsou uvedeny na webu www.kotle-rojek.cz.

Zplynovací kotle ROJEK KTP na tuhá paliva



Zplynovací kotle ROJEK KTP jsou určeny ke spalování palivového dřeva a hnědého uhlí velikosti Kostka. Dalším možným alternativním palivem je krátké kusové dřevo, čerstvé piliny, vlhčí štěpky i ostatní vlhčí biomasa, dřevní nebo hnědouhelné brikety a černé uhlí (Kostka).

Paliva je možné a **doporučené** míchat. **To je umožněno originální konstrukcí ohniště kotle** s využitím dvoustupňového spalování, kde dochází k dokonalému využití a vyhoření paliva. Spalování tohoto různorodého paliva nemá vliv na záruční podmínky kotle. **Suché dřevo není podmínkou. Vyšší obsah vlhkosti má však vliv na výhřevnost paliva a výkon kotle.** Kotle jsou konstruovány na **menší** komínový tah.

Tyto kotle splňují na certifikované palivo palivové dřevo a hnědé uhlí Kostka Třídu 4 dle ČSN EN 303-5 a podmínky EKODESIGNU.

Po 1.9.2022 musí být v provozu kotle minimálně 3 emisní Třídy a výš.



ROJEK KTP 20

ROJEK KTP 30

ROJEK KTP 80



Technický popis kotle

Zplynovací kotle ROJEK KTP na palivové dřevo, uhlí a ostatní tuhá paliva jsou svařované konstrukce z ocelového kotlového plechu. **Všechny stěny kotlového tělesa jsou dvojité, zaplněné vodou, včetně roštu ze žárovečných trubek, což umožňuje vysoké využití tepla vzniklého hořením.** Přívody jak primárního tak sekundárního vzduchu lze snadno regulovat, čímž lze dosáhnout dokonalého spalování a dlouhé doby vyhořívání paliva. Přesto, že nedochází k nadměrnému zanášení teplosměnných ploch, je kotel opatřen dvířky pro jejich snadné čištění.

Kotel je konstruován na menší komínový tah. **Kotle nepotřebují žádná další přídatná zařízení zvyšující náklady na jejich instalaci. Spalování různorodého i vlhčího paliva je umožněno originální konstrukcí ohniště kotle.** Takto zvolená konstrukce kotle má za následek co možná nejdokonalější prohoření směsi a tím potlačení vzniku škodlivých emisí a kondenzátů. Výkon kotle je řízen množstvím primárního vzduchu přiváděného pod rošt. Regulace se provádí ručně nebo tepelným regulátorem. **Doporučená teplota vratné vody je minimálně 55 °C.** Toto není podmínkou záruky.

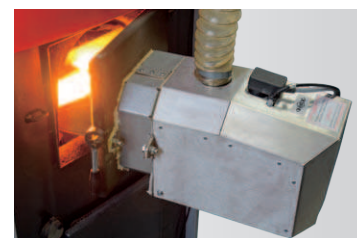


Kotlové těleso ROJEK KTP

Zadní strana kotle ROJEK KTP

Přednosti zplynovacích kotlů ROJEK KTP na tuhá paliva

- Nízký komínový tah (mimo kotle ROJEK KTP 80).
- Ocelové kotlové těleso kompletně chlazené vodou.
- Dochlazovací smyčka (ochrana kotle proti přetopení).
- Menší potřeba zásoby paliva - dřeva.
- Menší skladovací prostor palivového dřeva.
- Dřevo o vyšší vlhkosti než 20 % (nejvhodnější při použití s vhodnou akumulací).
- Ruční řízení sekundárního vzduchu - optimální spalování a dlouhá doba vyhoření paliva.
- Zrychlený ohřev vody - trubkový rošt.
- Kotel je bez ventilátoru - nepotřebuje el. energii.
- Široká kombinace paliv (dřevo – uhlí – štěpka a další biomasa)
- Tyto kotle umožňují i provoz na samotížnou cirkulaci otopné vody nebo na nucený oběh čerpadlem.
- Dodání kotle dle požadavků zákazníka: panty dvířek vpravo – vlevo, odkouření vertikální – horizontální
- Ke kotli ROJEK KTP lze kdykoliv dodatečně dokoupit sestavu s hořákem na pelety a lze kotel přestavět na automatický kotel
- Záruka na těsnost kotlového tělesa 6 let, zapojení s akumulační nádobou 7 let

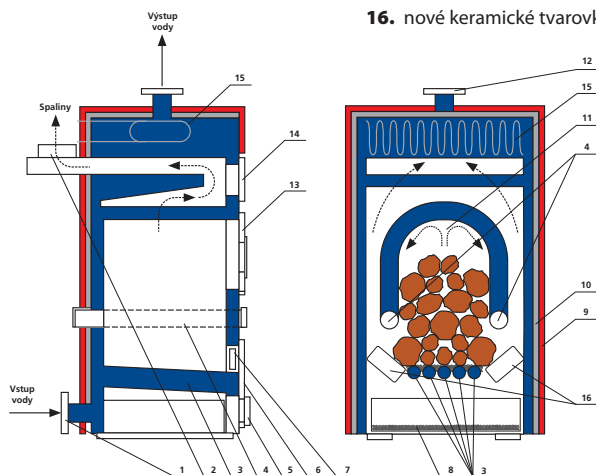


Hořák na pelety ROJEK P

Kotle na ruční přikládání řady ROJEK KTP doporučujeme provozovat s akumulační nádrží.

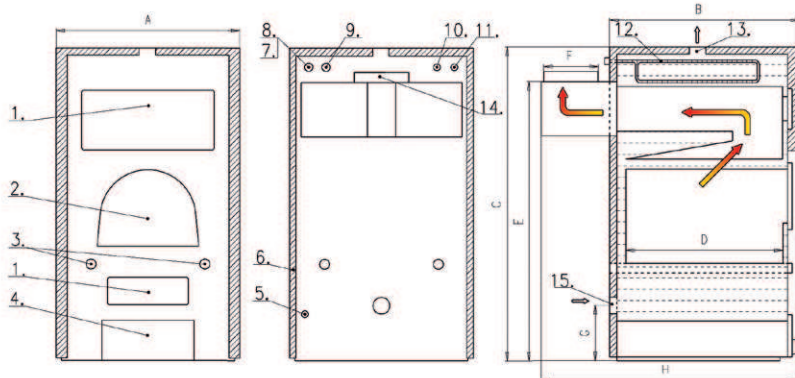
Schéma spalování

1. přívod vratné vody do kotle
2. vývod spalin do komína
3. vodou chlazený rošt
4. přívod sekundárního vzduchu
5. dvířka pro přívod a regulaci primárního vzduchu
6. čistící dvířka
7. sklápěcí rost
8. popelník
9. oplechování kotle
10. tepelná izolace kotle
11. spalovací komora
12. vývod topné vody z kotle
13. příkladací dvířka
14. dvířka pro čištění kotle
15. dochlazovací smyčka
16. nové keramické tvarovky



Popis kotle

1. čistící prostor
2. příkladací prostor
3. přívod sekundárního vzduchu
4. popelník
5. vypouštěcí ventil
6. izolace
7. teploměr
8. tlakoměr
9. čidlo termostatického ventilu
10. přívod chladicí vody
11. odvod chladicí vody
12. dochlazovací smyčka
13. výstup vody
14. odvod spalin
15. vstup vody



Technická data zplynovacích kotlů **ROJEK KTP** na tuhá paliva

Název parametru	MJ	KTP 20	KTP 25	KTP 30	KTP 40	KTP 49	KTP 80	
Jmenovitý výkon	kW	20	25	30	40	49	80	
Šířka A	mm	622	622	622	748	748	748	
Hloubka B	mm	550	650	750	683	803	1263	
Výška C	mm	1193	1193	1193	1285,5	1285,5	1405,5	
Hloubka roštu D	mm	350	450	550	480	600	1060	
Výška kouřovodu E	mm	1089	1089	1089	1182,5	1182,5	1302,5	
Průměr kouřovodu F (průměr nástavce na kotli)	mm	160 (159)	160 (159)	160 (159)	220 (219)	220 (219)	220 (219)	
Výška vstupu vody G	mm	293,5	293,5	293,5	252	252	252	
Stavební hloubka H	mm	773	873	973	955	1074	1535	
Průměr vstupu a výstupu vody	DN	G 2"						
Max. průměr/délka polen	cm	20/33	20/43	20/53	23/46	23/58	23/100	
Objem spalovací komory	l	47,9	61,6	75,3	98,5	123,1	200	
Hmotnost kotle	kg	261	301	341	415	476	875	
Účinnost hnědé uhlí / dřeva	%	85 až 89 / 78 až 88						
Třída kotle dle ČSN EN 303 – 5		4						
Emise kotle dle Nařízení (EU) č. 2015/1189		EKODESIGN						
Třída energetické účinnosti		C	C	C	C	C	C	
Sezónní energetická účinnost uhlí	%	79	79	78	78	80	83	
Objemový průtok spalin - jmen. výkon	m ³ /h	146	160	174	202	230	320	
Hydraulická ztráta kotle	mbar	0,4						
Rozměry plnicího otvoru	mm	245/230	245/230	245/230	395 x 295	395 x 295	395 x 295	
Půlkruh - šířka x výška								
Objem vody v kotlovém tělese	l	98	109	120	126	166	300	
Maximální provozní přetlak vody	bar	2						
Minimální provozní přetlak vody	bar	0,5						
Zkušební přetlak vody	bar	4						
Maximální provozní teplota	°C	90						
Předepsaný tah komína hnědé uhlí / dřeva	Pa	16 až 20 / 14 až 18						30 až 39 / 25 až 32
Teplota spalin při jmenovitém výkonu	°C	220 - 300						
Min. objem akumulčního zásobníku	l	800	1000	1200	1600	2000	3200	

Pyrolytické kotle **ROJEK PK** a **PK BIO**

na dřevo a hnědé uhlí (PK) a na dřevo (PK BIO)



Hlavní předností u řady kotlů **ROJEK PK** a **PK BIO** je, že mají **horní plnění** nakládací (odhořivací) komory, což umožňuje plně využít objem komory a to jak pro kusové dřevo (délka polen může být až **530 mm**), tak i pro rozměrově menší paliva (například pro produkty drtičů dřevní hmoty **ROJEK DH 10** – krátké kusové dřevo), dřevní brikety nebo hnědé uhlí.

Kotle této řady **ROJEK PK** a **PK BIO** jsou určeny pro úsporné a ekologicky šetrné vytápění rodinných domů, bytových jednotek, dílen a obdobných objektů s tepelnými ztrátami od 20 do 60 kW. Jsou schválené a certifikované dle normy ČSN EN 303 – 5. Kotle jsou určeny pro spalování palivového polenového dřeva – kusové dřevo o délce 530 mm, vlhkost palivového dřeva **max. do 20 %**, výhřevnost 14 – 18 MJ.kg⁻¹, nebo **hnědé uhlí Ořech 1** (20 – 40 mm) a **Kostka** (40 – 100 mm), vlhkost paliva **max. do 15 %**, výhřevnost 14 – 20 MJ.kg⁻¹.



Ručně dřevo a uhlí (PK)
Ručně dřevo (PK BIO)



Přednosti pyrolytických kotlů **ROJEK PK** a **PK BIO**

- Plnění nakládací (odhořivací) komory kotle je velmi jednoduché a rychlé (stačí odklopit horní příkladací dvířka).
- Větší objem nakládací (odhořivací) komory PK 20 / PK BIO 20 až PK 30 / PK BIO 30 je objem 130 dm³ = 130 l, pro PK 40 / PK BIO 40 až PK 60 / PK BIO 60 je objem 180 dm³ = 180 l).
- Vysoká účinnost při jmenovitém výkonu.
- Max. délka polenového dřeva 530 mm pro všechny jmenovité výkony (vlhkost paliva do 15 – 20 %).
- Při jmenovitém výkonu mají delší dobu vyhoření spalovací komory a to 5 – 9 hodin dle výkonu kotle, typu a složení palivového dřeva.
- Dalším certifikovaným palivem je hnědé uhlí Ořech 1 (Kostka) s dobou vyhoření spalovací komory až 12 hodin i více při jmenovitém výkonu a dle typu kotle.
- Rychlý start kotlů je zajištěn větší plochou kotlového tělesa a výměníku, které jsou rovnoměrně vyplněny vodou, což dává předpoklad i vyšší životnosti při použití silnějších plechů kotlového tělesa s tloušťkou 5 mm.
- Kotle obsahují méně keramických dílů než kotle obdobného typu.
- Čištění výměníku je snadné a to pomocí ovládací páky a čisticích spodních dvířek, které jsou přístupny z vnější strany (možno mít pravé (standard) či levé provedení čisticí páky).
- Kotle ROJEK PK 20 až PK 60 splňují Třidu 5 dle ČSN EN 303 – 5 na palivo dřevo a Třidu 4 na palivo hnědé uhlí Ořech 1 nebo Kostka. Kotle ROJEK PK BIO 20 až PK BIO 60 splňují Třidu 5 dle ČSN EN 303 – 5 na palivo dřevo. Všechny kotle ROJEK PK a PK BIO splňují požadavky na EKODESIGN dle Nařízení komise (EU) č. 2015/1189.
- Kotle jsou řízeny elektronickou ovládací jednotkou, která ovládá: odtahový ventilátor, teplotu vody v kotli – spuštění čerpadla a vypnutí ventilátoru, řízení teploty vody UT, manuální nebo automatický režim (několik různých variant automatického režimu), dobu dohoření, ruční provoz při zatápění, regulovatelné otáčky ventilátoru, spalinové čidlo, ochranu kotle a regulátoru, zvukový alarm, volbu jazyků.
- Spalinové čidlo ovládací jednotky šetří spotřebu paliva, teplota výstupní vody je velmi stabilní, což prodlužuje životnost kotle. Kontrola teploty spalin na výstupu z kotle umožní docílit nízké emise prachu a plynů škodlivých pro životní prostředí.
- Na kotle typu PK BIO 20 až PK BIO 60 lze žádat „Kotlíkové dotace“ nebo dotace „Nová zelená úsporám“
- Záruka na těsnost kotlového tělesa 3 roky, prodloužená záruka 5 let při zapojení s akumulační nádrží.

Regulátor je vybavený programem zPID

Regulátor kromě standardních čidel je vybaven taktéž spalinovým čidlem. Regulace tohoto typu spočívá v kontrolování teploty spalin a teploty kotlové vody. Na základě těchto hodnot regulace mění otáčky ventilátoru tak, aby byla udržována zadaná teplota kotlové vody. **Algoritmus PID se používá např. na řízení procesu teploty, v tomto případě funguje jako velmi přesný termostat.** Takže regulátor s funkcí zPID funguje na základě algoritmu PID podpořeným spalinovým čidlem.

Používáním tohoto typu regulátoru se spalinovým čidlem šetříme až 13 % paliva, **teplota výstupní vody je velmi stabilní, což má vliv na delší životnost výměníku** (kotlového tělesa). Kontrola teploty spalin na výstupu z kotle zapříčiňuje nízké emise prachu a plynů škodlivých pro životní prostředí. **Tepelná energie je plně využita pro ohřev vody v kotli a neuniká do komína.**



Řídicí jednotka TECH

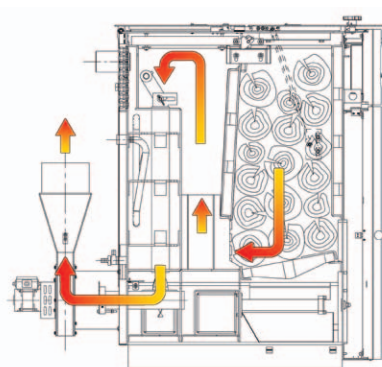
Výměník s čištěním



Nakládací komora



Schéma spalování



Rozměry příkladací komory



Zadní strana kotle ROJEK PK



Technická data pyrolytických kotlů **ROJEK PK** a **PK BIO**

Název parametru	MJ	PK 20, PK BIO 20	PK 25, PK BIO 25	PK 30, PK BIO 30	PK 40, PK BIO 40	PK 49, PK BIO 49	PK 60, PK BIO 60
Jmenovitý výkon dřevo / hnědé uhlí Ořech 1	kW	20 / 21,5	25 / 25	32 / 28	36 / 40	43 / 49	50 / 60
Účinnost dřevo / uhlí Ořech 1	%	90,1 / 85,7	88,9 / 85,5	89 / 85,4	86,5 / 85	85 / 84,5	85 / 83,6
Šířka včetně ovládací páky / bez ovládací páky	mm	916 / 784					
Hloubka	mm	923		1145		1240	
Výška	mm	1186		1232			
Výška kouřovodu	mm	574					
Průměr kouřovodu (průměr nástavce na kotli)	mm	160 (159)					
Teplota spalin při jmenovitém výkonu	°C	220 - 250 (dřevo), 170 - 210 (uhlí Ořech 1 / Kostka)					
Elektrický příkon (230V/50Hz)	W	76					
Objem nakládací (odhořivací) komory	l	130		180			
Vodní objem kotle	l	98		130		151	
Výška vstupu vody	mm	388		449			
Stavební hloubka	mm	1262		1408		1503	
Průměr vstupu a výstupu vody	DN	G 2"					
Třída kotle dle ČSN EN 303-5 dřevo / hnědé uhlí Ořech 1 / Kostka		5 / 4					
Třída energetické účinnosti dřevo / hnědé uhlí		A+ / C		A+ / C		A+ / B	
Sezónní energetická účinnost dřevo / hnědé uhlí	%	79 / 77		78 / 77		78 / 83	
Emise kotle dle Nařízení komise (EU) č. 2015/1189		EKODESIGN					
Max. průměr / délka polen	mm	250 / 530					
Hmotnost kotle	kg	505		615		665	
Maximální provozní přetlak vody	bar	2					
Minimální provozní teplota	°C	63					
Předepsaný tah komína dřevo / hnědé uhlí	Pa	10-14 / 12-18	12-16 / 12-19	16-19 / 14-19	10-16 / 14-19	10-18 / 14-19	19-23 / 14-19
Optimální objem akumulčního zásobníku	l	1200	1400	1800	2200	2700	3300
Spotřeba dřeva při jmenovitém výkonu	kg / hod.	6,5	8	9,7	11,8	13,9	16,1
Spotřeba hnědé uhlí Ořech 1 při jmen. výkonu	kg / hod.	4	5	5,6	8	9,8	11,2

Kotle na ruční příkládání řady ROJEK PK a PK BIO doporučujeme provozovat s akumulční nádrží.

Automatické kotle ROJEK KTP PELLET na pelety



Automatické kotle **ROJEK KTP 20, 25, 30 PELLET** vznikly spojením zplynovacích kotlů ROJEK KTP 20, KTP 25 a KTP 30 s hořákem na dřevní pelety. Nabízíme **2 typy hořáků**, kterými jsou kotle ROJEK KTP PELLET osazeny – **hořák Ferroli** nebo **hořák ROJEK P**.

ROJEK KTP PELLET
s hořákem Ferroli

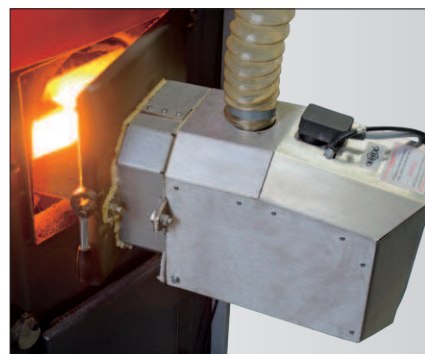


ROJEK KTP PELLET
s hořákem ROJEK P



Hořák Ferroli

Umožňuje komfort automatického zapálení a dohoření. Je určen pro spalování kvalitních bílých dřevních pelet o průměru 6 mm. Regulace je na těle hořáku a řídí samostatný hořák na nastavený požadovaný výkon. Displej regulace je jednoduchý a ovládání pod displejem je tlačítkové. Regulace neumí směšování a řízení více čerpadel, pro možnost řízení systému, směšování a případně TUV doporučujeme využít a zakoupit nadstavbovou regulaci. Z příslušenství umožňuje připojit prostorové termostaty On/Of. Společně s hořákem je dodáván šnekový podavač na pelety v délce 1330 mm.



Hořák ROJEK P

Umožňuje komfort automatického zapálení a dohoření. Je určen pro spalování nejenom kvalitních bílých dřevních pelet o průměru 6 mm, ale umí spalovat i méně kvalitní pelety. Má pohyblivý nerezový rošt pro čištění spalovacího prostoru. Hořák a jeho požadovaný výkon řídí regulace TECH ST 976 zPID, řeší i řízení systému, směšování, případně akumulaci. Regulace má přenosný, přehledný, dotykový ovládací panel. Umožňuje různé druhy dalšího příslušenství a to pokojové termostaty včetně RS provedení, Ethernetový modul, Wifi modul, TUV. Regulace umí jeden modul směšování v základu a má možnost více čerpadel (další moduly pro směšování se dají doplnit). Společně s hořákem je dodáván šnekový podavač na pelety v délce 2000 mm, podavač lze dle potřeby zakrátit.

Kotle **ROJEK KTP PELLET** díky zásobníku paliva, elektronické regulaci a hořáku, mohou pracovat v automatickém režimu i několik dní. Kotle ROJEK KTP PELLET se dodávají bez zásobníku, zásobník nabízíme zvlášť. Nabízíme plechové zásobníky ROJEK 300 l i 500 l, nebo nabízíme plechové zásobníky skládací 300 l nebo 600 l. Všechny nabízené zásobníky lze osadit kolečky pro lepší manipulaci.

Přednosti automatických kotlů **ROJEK KTP PELLET**

- Kotel umožňuje komfort automatického zapálení a dohoření
- Automatické spalování dřevních pelet o průměru 6 mm
- Automatické čištění hořáku (jenom u provedení ROJEK P)
- Regulátor hořáku Ferroli řídí jenom samotný hořák a max. TUV, regulátor hořáku ROJEK P od firmy TECH ST 976 zPID řídí nejenom samostatný hořák a jeho výkon, ale umožňuje i řízení systému a směšování, případně řeší akumulaci a TUV
- Lze připojit další druhy příslušenství např. k regulátoru Ferroli pokojové termostaty On/Off, k regulátoru ROJEK P pokojové termostaty On/Off včetně RS provedení, Ethernetový modul, Wifi modul, atd.
- Díky zvolenému zásobníku paliva, elektronické regulaci a hořáku, může kotel pracovat v automatickém režimu i několik dní
- Regulátor má tlačítkový ovládací panel (Ferroli), nebo dotykový, přehledný, přenosný ovládací panel (ROJEK P)
- Úspora nákladů na vytápění – topíme jen když potřebujeme
- Nízká emisní zátěž pro okolí – kotle splňují 5. třídu dle ČSN EN 303-5 a ECODSIGN
- Na kotle ROJEK KTP PELLET lze žádat „Kotlíkové dotace“ nebo dotace „Nová zelená úsporám“
- Záruka na kotlové těleso 3 roky, prodloužená záruka 5 let při používání garantovaného a certifikovaného paliva



Kolečka zásobníku pro lepší manipulaci



Řídicí jednotka TECH hořáku ROJEK P

Takto lze upravit i starší kotle řady ROJEK KTP a doplnit stávající starší kotel o možnost automatického podávání a spalování dřevních pelet.
(Více informací u výrobce nebo na straně 14)

Technická data automatických kotlů **ROJEK KTP PELLET** na pelety

Název parametru	MJ	KTP 20 PELLET	KTP 25 PELLET	KTP 30 PELLET
Regulovatelný výkon pelety	kW	5,1 - 20	5,3 - 25	5,5 - 30
Účinnost pelety	%	88	89	90
Třída kotle dle ČSN EN 303-5			5	
Emise kotle dle Nařízení (EU) č. 2015/1189 - palivo dřevní pelety			EKODESIGN	
Třída energetické účinnosti dřevní pelety		A+	A+	A+
Sezónní energetická účinnost dřevní pelety	%	77	78	79
Předepsaný tah	Pa		5 - 10	
Rozměry (š x v x h) - bez zásobníku	mm	622 x 1280 x 1017	622 x 1280 x 1117	622 x 1280 x 1217
Rozměry (š x v x h) - se zásobníkem	mm	1570 x 1280 x 1017	1570 x 1280 x 1117	1570 x 1280 x 1217
Výška kouřovodu	mm		1089	
Průměr kouřovodu (průměr nástavce na kotli)	mm		160 (159)	
Objem zásobníku paliva	l		300	
Vodní objem kotle	l	98	109	120
Průměr vstupu a výstupu vody	DN		G 2"	
Připojovací napětí	V / Hz		230 / 50	
Elektrický příkon / příkon celkem max.	W		100 / 400	
Elektrický příkon zapalovače	W		300	
Hmotnost kotle	kg	298	338	378
Teplota spalin při jmenovitém výkonu	°C	223	189	168
Minimální objem akumulačního zásobníku	l	1200	1500	2000

Automatické kotle ROJEK TKA a TKA BIO

na hnědé uhlí a pelety nebo na pelety



Automatické kotle **ROJEK TKA 15, TKA 25, TKA 45 a TKA 80** umožňují automaticky spalovat **hnědé uhlí Ořech 2** o zrnitosti 4 – 25 mm nebo **dřevní pelety** o průměru 6 – 8 mm (TKA 15) nebo 6 – 10 mm (TKA 25, TKA 45) nebo 6 – 24 mm (TKA 80) – kvalitní bílé dřevní, ale i s příměsí kůry. Retortový hořák umožňuje spalovat i méně hodnotná peletovaná biopaliva (nedotované kotle) – rostlinné pelety a obilí po přidání adaptéru na jejich spalování.

U paliv hnědé uhlí Ořech 2 a dřevní pelety při spalování v automatickém režimu splňují kotle Třídou 4 až Třídou 5 dle ČSN EN 303-5 a dle typu kotle. Zároveň navíc kotle ROJEK TKA a TKA BIO splňují ty nejpřísnější požadavky na EKODESIGN (hodnoty emisí a sezónní účinnosti) dle Nařízení komise (EU) č. 2015/1189.

V kotli je instalován retortový hořák ROJEK, který je konstruován na principu spodního přikládání paliva a samotné hoření (spalování) lze přirovnat k hoření v kovářské výhni. Ze zásobníku je palivo dodáváno šnekovým dopravníkem (podavačem) do kolena retorty. Zde je vytlačováno vzhůru na kruhový rošt.



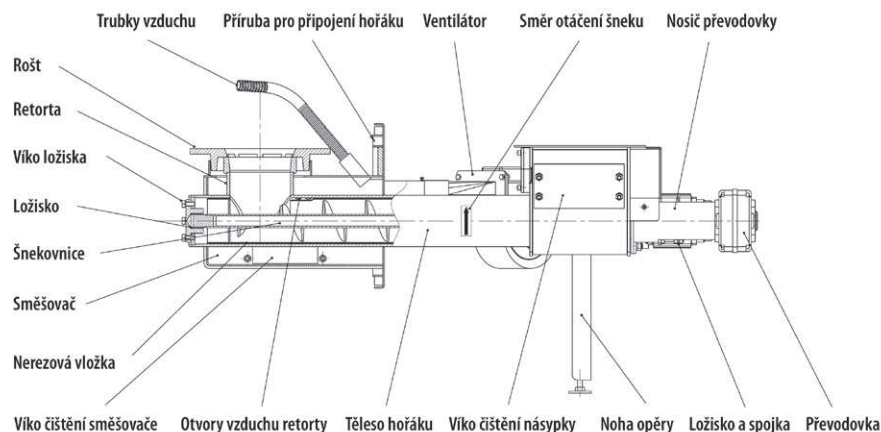
Přednosti automatických kotlů ROJEK TKA a TKA BIO

- díky zásobníku paliva (typ a tvar dle provedení), elektronické regulaci a hořáku se šnekovým podavačem může kotel pracovat v automatickém režimu i několik dní
- komfort automatického dávkování paliva a jednoduchá obsluha
- možnost napojení kotle na nadřazenou regulaci vytápění
- možnost volení modulačního řízení kotle
- přesná regulace teploty vytápěného prostoru
- úspora nákladů na vytápění, nižší spotřeba paliva
- univerzalita kotlů TKA a tím získaná nezávislost při výběru paliva
- nízká emisní zátěž pro okolí
- úspora prostoru na uskladnění paliva při použití doporučeného pytlovaného uhlí nebo pelet (1 tuna pelet / uhlí = 1 paletové místo)
- systém je možno rozšířit o pneumatický dopravník pelet do zásobníku
- kotle se vyrábějí na přání i v zakapotovaném nebo polozakapotovaném provedení dle typu kotle
- dodání kotle dle požadavků zákazníka: panty dvířek vpravo – vlevo, odkouření vertikální – horizontální
- retortové hořáky mohou být montovány do automatických kotlů dle přání zákazníka z pravé nebo levé strany včetně zásobníku na palivo
- regulátor ROJEK ST- 480 zPID ovládá plynule ventilátor a podavač, celkově 4 čerpadla a v základu obsahuje zabudovaný modul pro ovládání jednoho 4cestného nebo 3cestného směšovacího ventilu a je možné ho doplnit ekvitermním (vnějším) čidlem pro snímání venkovní teploty a dalším příslušenstvím. Výkon kotle se plynule mění a upravuje dle potřeby dodávky teplé vody do ÚT
- na kotle ROJEK TKA BIO 15, TKA BIO 25, TKA BIO 45 lze žádat „Kotlíkové dotace“ nebo dotace „Nová zelená úsporám“
- záruka na kotlové těleso 3 roky, prodloužená záruka 5 let při používání garantovaného a certifikovaného paliva

Regulace
ST 480 zPID



Informativní schéma retortového hořáku ROJEK



Spalování v retortovém hořáku



Technická data automatických kotlů **ROJEK TKA** na hnědé uhlí Ořech 2 a pelety

Název parametru	MJ	TKA 15	TKA 25	TKA 45	TKA 80
Regulovatelný výkon - palivo hnědé uhlí Ořech 2 - b	kW	3,5 - 15	7,5 - 25	12,9 - 45	20 - 78
Regulovatelný výkon - palivo dřevní pelety - c1	kW	3,5 - 15	7,5 - 25	13,5 - 45	22 - 80
Účinnost - palivo dřevní pelety / hnědé uhlí Ořech 2	%	89 / 89	89 / 90	89 / 83	90 / 86
Třída kotle dle ČSN EN 303-5 palivo dřevní pelety / hnědé uhlí Ořech 2		5 / 4	5 / 4	5 / 4	5 / 4
Třída energetické účinnosti dřevní pelety / hnědé uhlí Ořech 2		A+ / C	A+ / C	A+ / C	A+ / C
Sezónní energetická účinnost dřevní pelety / hnědé uhlí Ořech 2	%	77 / 77	78 / 79	78 / 78	81 / 79
Emise kotle dle Nařízení komise (EU) č. 2015/1189 - palivo hnědé uhlí Ořech 2		EKODESIGN	EKODESIGN	EKODESIGN	EKODESIGN
Rozsah teploty spalín	°C	max. 150	max. 150	max. 150	max. 150
Předepsaný tah komína	Pa	10 - 15	10 - 15	10 - 15	15 - 25
Rozměry (š x v x h)	mm	1370 x 1630 x 910	1370 x 1530 x 910	1565 x 1642 x 1043	1605 x 1772 x 1552
Výška kouřovodu	mm	1434	1424	1549	1669
Průměr kouřovodu (průměr nástavce na kotli)	mm	160 (159)	160 (159)	220 (219)	220 (219)
Objem standardního zásobníku paliva (pravý standard / levý)	l	300	300	500	800
Objem většího zásobníku paliva než standard	l	500	500	800	1200
Vodní objem kotle	l	98	120	166	300
Přípojky kotle - průměr vstupu a výstupu vody	DN	G 2"			
Připojovací elektrické napětí	V / Hz	230 / 50	230 / 50	230 / 50	230 / 50
Maximální elektrický příkon	W	110	110	110	110
Hmotnost kotle	kg	433	465	653	1240
Kotle v provedení BIO (palivo jen pelety)		TKA BIO 15	TKA BIO 25	TKA BIO 45	TKA BIO 80
Emise kotle dle Nařízení komise (EU) č. 2015/1189 - palivo dřevní pelety		EKODESIGN	EKODESIGN	EKODESIGN	EKODESIGN

Akumulační nádrže (všeobecné doporučení a výhody)

Akumulační nádrže, jak už sám název napovídá, **slouží k akumulaci tepla od různých zdrojů**, např. **kotlů na tuhá paliva**, tepelných čerpadel, či solárních systémů. **Jedná se o tlakové nádrže vhodného objemu, které uchovávají teplo od těchto zdrojů až do doby, kdy bude potřeba k vytápění objektu.** Akumulační nádrž umožňuje zajistit **tepelnou pohodu** a zároveň **kvalitní a ekologický provoz kotle**.

Přednosti zapojení s akumulací nádrží

- kotel je provozován trvale na plný výkon (zjednodušení obsluhy)
- maximální účinnost spalování
- nižší spotřebu paliva (o 20 až 30 %), kotel pracuje na plný výkon až do vyhoření paliva při optimální účinnosti, snížení nákladů na palivo
- prodloužená životnost kotle při jeho optimálních podmínkách spalování
- uložení přebytečného tepla v době nadvýroby ve zdroji tepelné energie (kotli)
- okamžitá dodávka naakumulovaného tepla v době potřeby
- snížení časových nároků na obsluhu topení, neboť naakumulované teplo může v přechodných obdobích topné sezóny vystačit i na několik dní otopu z akumulace bez zásahu obsluhy
- u akumulčních nádrží s vestavěným výměníkem TUV přenos tepelné energie z topné vody na ohřev teplé užitkové vody, s výhodou použití v letním období, kdy lze získat teplou užitkovou vodu ohřevem z kotle
- vysoká životnost kotle a komínu - minimální tvorba dehtů, kyselin a škodlivých emisí
- možnost kombinace s dalšími způsoby vytápění (obnovitelnými zdroji) - solární kolektory, tepelné čerpadlo, akumulční elektrina, odpadní teplo z technologie
- kombinace otopných těles (radiátorů) s podlahovým vytápěním
- možnost nízkoteplotní otopné soustavy
- pohodlné komfortnější topení a ideální optimální vyhoření paliva
- ekologičtější vytápění



Akumulační nádrže se spodním topným hadem

Velikost akumulční nádrže pro dobrou funkci je doporučena 40 - 80 l na 1 kW instalovaného výkonu kotle. Optimálně je doporučováno použít 55 l akumulční vody na 1 kW instalovaného výkonu kotle. Objemy nádrží jsou například 500 - 2000 litrů. Nádrže jsou včetně izolace dle typu výrobce.

Akumulační nádrže mohou být například:

- jenom pro akumulaci (bez topných hadů)
- s jedním spodním topným hadem (termický systém či tepelné čerpadlo)
- se dvěma topnými hady (termický systém či tepelné čerpadlo a ohřev TUV)
- s vnořenou nádobou na ohřev TUV a jedním topným hadem
- a další typy

Bližší technické informace na akumulční nádrže a principy použití akumulace získáte dotazem u výrobce.

Automatické kotle **ROJEK A, A U a A BIO** na hnědé uhlí a pelety nebo na pelety



Inovované automatické kotle **ROJEK A 15** a **A 15 U** jsou určeny k vytápění budov s nízkou tepelnou ztrátou. Regulovatelný výkon je 3,6 – 14 kW a v automatickém režimu spaluje **hnědé uhlí Ořech 2** o zrnitosti 4 – 25 mm nebo **dřevní pelety** o průměru 6 – 8 mm. Tyto kotle již dnes **splňují** přísné podmínky **EKODESIGNU**.

Automatické kotle **ROJEK A 25** a **ROJEK A BIO 25** jsou určeny k vytápění obytných i komerčních objektů, jejichž tepelná ztráta nepřevyšuje **28 kW**. Regulovatelný výkon kotle je **7,2 – 28 kW** a v automatickém režimu spaluje **hnědé uhlí Ořech 2** o zrnitosti 4 – 25 mm nebo **dřevní pelety** o průměru 6 – 10 mm. Tyto kotle již dnes **splňují** přísné podmínky **EKODESIGNU**.

Kotle typu **ROJEK A 15 U** a **ROJEK A 25** splňují emisní **Třídu 4** dle **ČSN EN 303 – 5**, kotle typu **ROJEK A 15** a **A BIO 25** splňují emisní **Třídu 5** dle **ČSN EN 303 – 5**. Všechny typy kotlů splňují požadavky **EKODESIGN** dle Nařízení komise (EU) č. 2015/1189.



ROJEK A BIO 25



Automaticky pelety (A 15, A BIO 25)



ROJEK A 15 U



Automaticky uhlí a pelety (A 15 U, A 25)

Přednosti automatických kotlů **ROJEK A**

- Díky zásobníku paliva (typ a tvar dle provedení) elektronické regulace a hořáku se šnekovým podavačem může kotel pracovat v automatickém režimu i několik dní
- Komfort automatického dávkování paliva a jednoduchá obsluha
- Možnost napojení kotle na nadřazenou regulaci vytápění
- Možnost volení modulačního řízení kotle
- Úspora nákladů na vytápění, nižší spotřeba paliva
- Univerzalita kotlů ROJEK A a tím získaná nezávislost při výběru paliva
- Systém je možno rozšířit o pneumatický dopravník pelet do zásobníku
- Dodání kotle dle požadavku zákazníka: panty dvířek vpravo- vlevo, odkouření vertikální - horizontální
- Retortové hořáky mohou být montovány do automatických kotlů dle přání zákazníka z pravé nebo z levé strany včetně zásobníku na palivo
- Regulátor ST 480 zPID ovládá plynule ventilátor a podavač, celkem 4 čerpadla a v základu obsahuje zabudovaný modul pro ovládání jednoho 4cestného nebo 3cestného směšovacího ventilu a je možné ho doplnit ekvitermním (vnějším) čidlem pro snímání venkovní teploty a další příslušenství. Výkon kotle se plynule mění a upravuje dle potřeby dodávky teplé vody do ÚT
- Hlavní teplosměnnou plochou u kotlů ROJEK A 15 a ROJEK A 15 U je trubkový vodorovný výměník a hlavní teplosměnnou plochou u kotlů ROJEK A 25 a ROJEK A BIO 25 je trubkový svislý výměník, jehož princip a systém čištění je znám z kotlů řady ROJEK PK. Kotle jsou konstruovány s vodním výměníkem až do samotné spodní části kotlového tělesa, což zvyšuje účinnost přenosu tepla
- Na kotle typu ROJEK A 15 a ROJEK A BIO 25 lze žádat „Kotlíkové dotace“ nebo dotace „Nová zelená úsporám“
- Nízká emisní zátěž pro okolí – kotle splňují 5. třídu dle ČSN EN 303-5 a EKODESIGN
- Záruka na kotlové těleso 3 roky, prodloužená záruka 5 let při používání garantovaného a certifikovaného paliva

Kotel ROJEK A 25



Retortový hořák ROJEK



Čištění kotle A 25 / A BIO 25



Technická data automatických kotlů **ROJEK A 15 U** a **ROJEK A 25** na hnědé uhlí Ořech 2 a pelety

Název parametru	MJ	A 15 U	A 25
Regulovatelný výkon - palivo hnědé uhlí Ořech 2 - b	kW	3,4 - 14,8	7,9 - 26,8
Regulovatelný výkon - palivo dřevní pelety - c1	kW	3,6 - 14	7,2 - 28
Účinnost - palivo dřevní pelety / hnědé uhlí Ořech 2	%	89 / 84	89 / 91
Třída kotle dle ČSN EN 303-5 palivo dřevní pelety / hnědé uhlí Ořech 2		5 / 4	5 / 4
Třída energetické účinnosti dřevní pelety / hnědé uhlí Ořech 2		A+ / C	A+ / C
Sezónní energetická účinnost dřevní pelety / hnědé uhlí Ořech 2	%	77 / 79	78 / 80
Emise kotle dle Nařízení komise (EU) č. 2015/1189 - palivo hnědé uhlí Ořech 2		EKODESIGN	EKODESIGN
Rozsah teploty spalin	°C	max. 180	max. 135
Předepsaný tah komína	Pa	10 - 15	10 - 15
Rozměry (š x v x h)	mm	1130 x 1105 x 780	1484 x 1600 x 1090
Výška kouřovodu	mm	625	365
Průměr kouřovodu (průměr nástavce na kotli)	mm	130 (129)	160 (159)
Objem standardního zásobníku paliva (pravý standard / levý)	l	300	300
Objem většího zásobníku paliva než standard	l	500	500
Vodní objem kotle	l	106	97
Přípojky kotle - průměr vstupu a výstupu vody	DN	G 2" - vnitřní závit	
Připojovací elektrické napětí	V / Hz	230 / 50	230 / 50
Maximální elektrický příkon	W	110	110
Hmotnost kotle	kg	300	603
Kotle v provedení BIO (palivo jen pelety)		A 15	A BIO 25
Emise kotle dle Nařízení komise (EU) č. 2015/1189 - palivo dřevní pelety		EKODESIGN	EKODESIGN

Sestavy pro přestavbu

teplovodních kotlů **ROJEK KTP** na automatické kotle na pelety



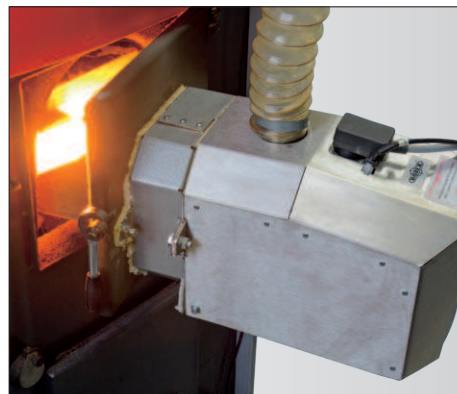
Teplovodní kotle ROJEK KTP do výkonu 30 kW lze doplnit o přestavbovou sadu s hořákem na pelety (průměr 6 mm), čímž se z kotle na ruční příkládání stane plnohodnotný automatický kotel.

Hořák má vždy automatické zapalování a odstavení z provozu. Pracuje na základě požadavku potřebné výstupní teploty na požadovaný výkon do systému a je možné ho provozovat s programovatelnou, nebo dálkově ovládanou zásuvkou, nebo s prostorovým termostatem.

Přestavbovou sadu nabízíme buď s hořákem Ferroli nebo s hořákem ROJEK P



hořák Ferroli



hořák ROJEK P

Sestava obsahuje

- upravená příkladací dvířka s montáží pantografického ramene
- pantografické rameno, které nese aktuálně použitý hořák
- hořák na pelety Ferroli SUN P7N nebo hořák na pelety ROJEK P (každý z hořáků má svoji regulaci a liší se výbavou, detailně popsáno na str. 8)
- šnekový dopravník k hořáku (délka dopravníku dle typu hořáku)
- záslepky pro utěsnění kotle dle typu a dle provedení kotle ROJEK KTP
- ovládací růžici na sekundární vzduch

Součástí sestavy pro přestavbu není zásobník na pelety, nabízíme ho zvlášť. Podrobnosti k zásobníkům na str. 9.



ROJEK KTP PELLET s hořákem ROJEK P a skládacím plechovým zásobníkem



ROJEK KTP PELLET s hořákem ROJEK P a plechovým zásobníkem

Ke kotlům ROJEK s regulací TECH ST 480 zPID, ST 86 zPID nebo ST 976 z PID nabízíme různé volitelné příslušenství - například venkovní ekvitermní čidla, dodatková čidla, pokojové termostaty, regulátory pro směšovací ventily, regulátory pro instalace a další.
(Více informací u výrobce)



CS-292 v3 DRÁTOVÝ DVOUPOLOHOVÝ POKOJOVÝ TERMOSTAT

Funkce: udržování zadané teploty v místnosti, regulace podle podlahové teploty (pokud se používá teplotní podlahové čidlo), týdenní program, ruční režim, režim den/noc, funkce Optimum Start, funkce topení/chlazení, baterie 2 x AA 1,5 V.

CS-292 v2 BEZDRÁTOVÝ DVOUPOLOHOVÝ POKOJOVÝ TERMOSTAT

Funkce: udržování zadané teploty v místnosti, týdenní program, ruční režim, režim den/noc, udržování podlahové teploty (je-li připojeno podlahové čidlo NTC), funkce Optimum Start, funkce topení/chlazení, bezdrátová komunikace, baterie 2 x AA 1,5 V.



CS-296 POKOJOVÝ TERMOSTAT S RS KOMUNIKACÍ

Funkce: regulace pokojové teploty, nastavení teploty kotle ÚT, nastavení teploty TUV, nastavení teploty směšovacích ventilů, zobrazení venkovní teploty, týdenní program, zabezpečení přístupu PIN kódem, automatická regulace jasu displeje, napáječ 12 V DC.

CS-280 POKOJOVÝ TERMOSTAT S RS KOMUNIKACÍ

Funkce: regulace pokojové teploty, nastavení teploty kotle ÚT, nastavení teploty TUV, nastavení teploty směšovacích ventilů, zobrazení venkovní teploty, týdenní program, budík, zabezpečení přístupu PIN kódem, velký a barevný dotykový displej, možnost aktualizace programu přes USB port (od verze 4.0), napáječ 12 V DC.



CS-505 DRÁTOVÝ INTERNETOVÝ MODUL

Funkce: kontrola provozu kotle přes internet, grafické zobrazení s animací, možnost měnit zadané teploty čerpadel a směšovacích ventilů, možnost měnit zadanou teplotu na pokojovém RS termostatu, náhled na teploty na čidlech, prohlížení historie teplot, prohlížení historie alarmů, aplikace pro chytré telefony na Google Play. Přístup k internetu pomocí internetového kabelu.

CS-WiFi RS INTERNETOVÝ MODUL – WIFI

Funkce: kontrola provozu kotle přes internet, grafické zobrazení s animací, možnost měnit zadané teploty čerpadel a směšovacích ventilů, možnost měnit zadanou teplotu na pokojovém RS termostatu, náhled na teploty na čidlech, prohlížení historie teplot, prohlížení historie alarmů, aplikace pro chytré telefony na Google Play. Přístup k internetu pomocí WiFi signálu.



CS-i-1 TUV REGULÁTOR PRO SMĚŠOVACÍ VENTIL A ČERPADLO TUV

Funkce: plynulé řízení 3- nebo 4cestného směšovacího ventilu, řízení čerpadla ventilu, řízení čerpadla TUV, možnost řídit 2 přídavné ventily pomocí modulů i-1 nebo i-1m, možnost připojit modul CS-505 ETHERNET nebo WIFI RS, ochrana zpátečky, ekvitermní regulace a týdenní program, možnost připojit dvoupolohový termostat nebo s RS komunikací, bezpotenciálový výstup. USB vstup pro aktualizaci programu. Konfigurace skrze aplikaci emodul.

CS-i-1m REGULÁTOR PRO SMĚŠOVACÍ VENTIL (POUZE JAKO PŘÍDAVNÝ MODUL K HLAVNÍMU REGULÁTORU)

Funkce: plynulé řízení 3- nebo 4cestného směšovacího ventilu, řízení čerpadla ventilu, ochrana zpátečky,.



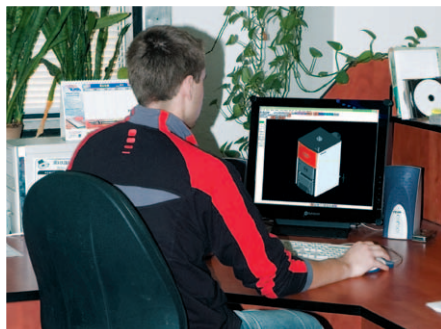
CS-i-2 REGULÁTOR PRO INSTALACE (ŘÍZENÍ 2 SMĚŠOVACÍCH VENTILŮ)

Funkce: plynulé řízení 2 směšovacích ventilů, řízení čerpadla TUV, ochrana zpátečky, týdenní program, ekvitermní regulace, 2 konfigurovatelné bezpotenciálové výstupy, 2 konfigurovatelné napěťové výstupy, spolupráce s 3 dvoupolohovými pokojovými termostaty, spolupráce s pokojovým termostatem s RS komunikací, možnost připojení modulu CS-505 nebo CS-WIFI RS, možnost řízení 2 dalších směšovacích ventilů pomocí modulů CS-i-1, CS-i-1m, možnost aktualizace programu přes USB vstup. Konfigurace skrze aplikaci emodul.



CS-i-3 PLUS OT REGULÁTOR PRO INSTALACE (ŘÍZENÍ 3 SMĚŠOVACÍCH VENTILŮ + SOLAR)

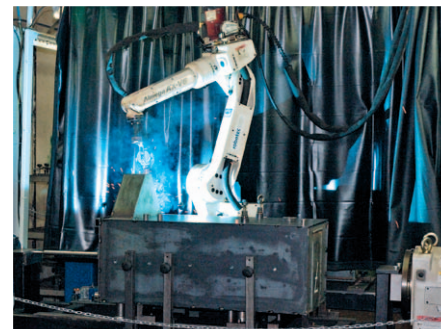
Funkce: plynulé řízení 3 směšovacích ventilů, řízení čerpadla TUV, řízení solárního systému, ochrana zpátečky, týdenní program, ekvitermní regulace, 2 konfigurovatelné bezpotenciálové výstupy, 2 konfigurovatelné napěťové výstupy, 2 výstupy 0-10 V, PWM výstup, komunikace OPEN THERM, spolupráce s 3 dvoupolohovými pokojovými termostaty, spolupráce s pokojovým termostatem s RS komunikací, možnost připojení modulu CS-505 ETHERNET nebo CS-WIFI RS, možnost řízení 2 dalších směšovacích ventilů pomocí modulů CS-i-1, CS-i-1M, možnost aktualizace programu přes USB vstup. Konfigurace skrze aplikaci emodul.



Konstrukce kotlů ve 3D



Dělení plechu laserem



Robotizované svařovací CNC pracoviště



Předmontáž komponentů



Montáž kotlů



Automatizovaný systém skladování



Zkoušky profesní kvalifikace a školení TT



Školící místnost



Vzorkovna kotlů



Vzorová kotelna s kotlem ROJEK TKA 25



Vzorová kotelna s kotlem ROJEK PK BIO



Prodej baleného uhlí a pelet ze závodu v Kostelci nad Orlicí

Údaje a fotografie v tomto prospektu jsou informativní. Výrobce si vyhrazuje právo na případné technické změny. Aktualizováno ke dni 1.2.2021.

ROJEK dřevobráběcí stroje a. s., U Kapličky 1055, 517 41 Kostelec nad Orlicí, Česká republika
Tel.: +420 494 339 134/144, **Fax:** +420 494 322 701, **e-mail:** tepelnatechnika@rojek.cz, **www.kotle-rojek.cz**

Obchodní zástupce

Petr Kríž
tel.: 494 339 133, **mob.:** 731 663 189
e-mail: kriz@rojek.cz

Specialista prodeje tepelné techniky

Erika Mrázová
tel.: 494 339 144, **mob.:** 733 598 638
e-mail: mrazova@rojek.cz

Technická podpora prodeje

Ing. Pavel Till
tel.: 494 339 134, **mob.:** 603 889 474
e-mail: till@rojek.cz

Dotace, objednávky, fakturace, doprava

Pavčina Kodoušková
tel.: 494 339 125, **mob.:** 737 899 621
e-mail: kodouskova@rojek.cz