



ZÁRUKA  
**10**  
LET

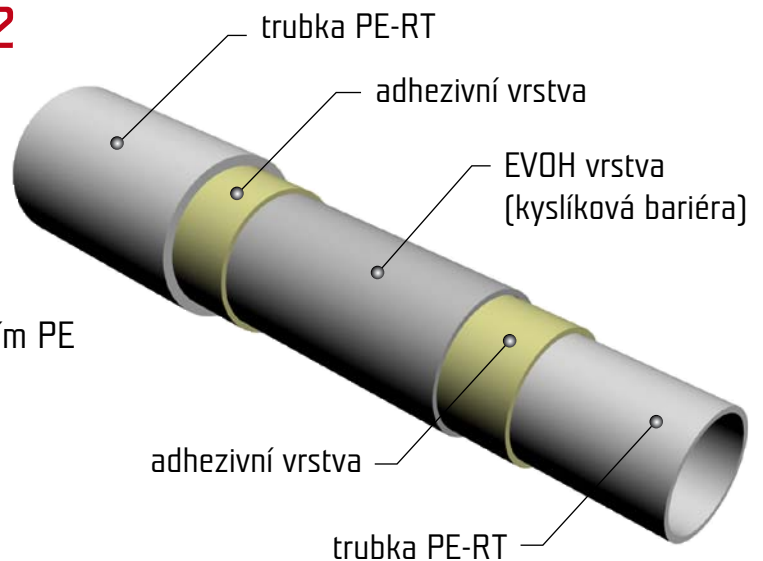
**TOP THERM**  
underfloor heating systems



## TOP THERM PE-RT

POTRUBÍ SE ZVÝŠENOU TEPLOTNÍ ODOLNOSTÍ A KYSLÍKOVOU BARIÉROU V DIM. 16x2 a 18x2

- Snadná montáž
- Rychlá pokládka i na velkých plochách
- Těsnost vůči kyslíku v souladu s DIN 4726 díky EVOH vrstvě
- Odolnost proti korozi a zarůstání
- Zvýšená teplotní odolnost v porovnání s tradičním PE



**TOP THERM**  
underfloor heating systems

Vícevrstvé trubky  
pro plošné vytápění



**POUŽITÍ PRO PLOŠNÉ TOPNÉ A CHLADÍCÍ OKRUHY (podlahové, stěnové vytápění a chlazení, stropní chlazení)**

• Standardní provozní podmínky 70°C/6 bar • Maximální provozní podmínky 90°C/4 bar • Dodáváno v rolích po 200/400 m v kartonovém obalu



Více informací

## KOMPLETNÍ SYSTÉM TOP THERM

underfloor heating systems

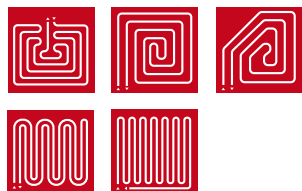
Kompletní systémy TOP THERM pro podlahové a radiátorové vytápění, rozvody pitné vody. Suchý systém podlahového vytápění TOP THERM 2000.

### TRUBKY

Všechny trubky TOP THERM (PERT, PEX, AL/PERT, AL/PEX) jsou ve vysoké kvalitě produkovány na moderních výrobních linkách v EU. Poskytovaná záruka na potrubí je 10 let, životnost udávaná výrobcem přesahuje 50 let.

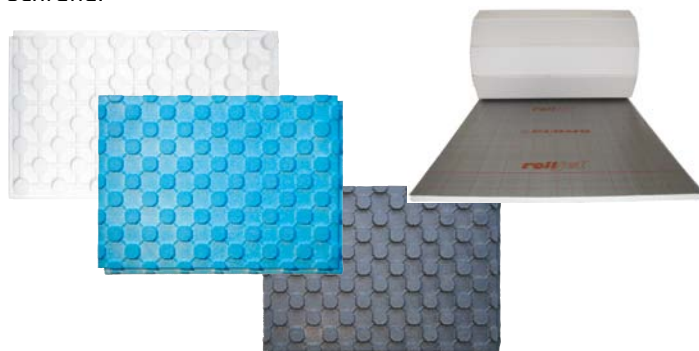


Způsoby instalace potrubí



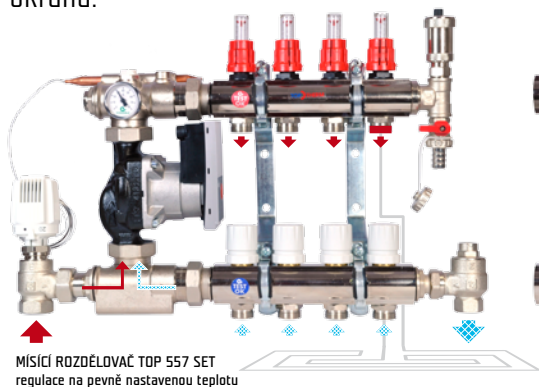
### SYSTÉMOVÉ DESKY TOP THERM

Izolační polystyrenové desky s výstupky výrazně zrychlují a zjednodušují pokládku potrubí. Zároveň slouží jako jeho ochrana.



### ROZDĚLOVAČE • SKŘÍNĚ

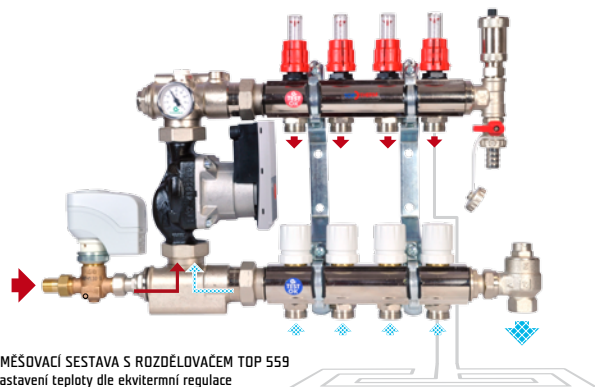
Srdcem celého systému TOP THERM jsou poniklované rozdělovače z kvalitní mosazi. Tyto rozdělovače se nejčastěji umísťují do skříní, které existují ve dvou provedeních - do zdi a na zeď. Funkcí rozdělovače je uzavírání a regulace jednotlivých topných okruhů.



MÍŠÍ ROZDĚLOVAČ TOP 557 SET  
regulace na pevně nastavenou teplotu



TOP 553



SMĚŠOVACÍ SESTAVA S ROZDĚLOVAČEM TOP 559  
nastavení teploty dle ekvitermní regulace



### REGULACE

Součástí každé instalace podlahového vytápění TOP THERM je regulace celého systému.



### KOMPONENTY PRO KOMPLETACI

Nepostradatelnou součástí systému jsou tvarovky, dilatační pásy a ochranné hadice



**Již 20 let v nabídce odborných realizačních firem v ČR.**

Vyžádejte si aktuální nabídku na prodejních zastoupeních K.T.O. International.

Kde nás najdete :

www.kto.cz



• Třebechovice p. O. tel.: +420 495 592 416, e-mail: instalace@kto.cz • Praha tel.: +420 274 817 786, e-mail: praha@kto.cz • Semily tel.: +420 481 621 264, e-mail: semily@kto.cz • Liberec tel.: +420 482 317 567, e-mail: liberec@kto.cz • Ostrava tel.: +420 596 110 176, e-mail: ostrava@kto.cz • Brno tel.: +420 545 233 626, e-mail: brno@kto.cz • Olomouc tel.: +420 585 225 773, e-mail: olomouc@kto.cz