

Obnovitelná energie chytře





Vzduch jako zdroj tepla

Tepelná čerpadla Vaillant aroTHERM odebírají tepelnou energii, která je obsažena v okolním prostředí (vzduchu) a účinně ji předávají dále do otopné soustavy. Správným návrhem tohoto systému může domácnost ušetřit víc jak dvě třetiny nákladů na vytápění.

Tepelná čerpadla Vaillant aroTHERM

Tepelná čerpadla Vaillant aroTHERM jsou konstruována jako kompaktní jednotky, které se umísťují do venkovního prostoru, nejlépe v těsné blízkosti vytápěného objektu. Jejich konstrukce a vysoký stupeň výbavy dovolují vyhovět drtivě většině požadavků navrhovaných i stávajících otopných soustav. Komfortně vytopí váš dům, ohřejí dostatek teplé vody a v létě mohou dokonce váš dům příjemně chladit. Svůj výkon přizpůsobují podmínkám otopné soustavy, aktuální venkovní teplotě a vašemu požadavku vnitřní teploty. Ovládání tepelného čerpadla Vaillant aroTHERM je přehledné a nenáročné na obsluhu. Regulátor Vás jednoduše informuje o provozních stavech celého systému. Tepelná čerpadla Vaillant aroTHERM jsou vybavena tou nejmodernější technologií. Minimalizují provozní náklady vaší domácnosti, kladou minimální nároky na prostor a jsou cenově velice příznivé. Ve spojení s tradiční kvalitou značky Vaillant tak poskytují jistotu správného výběru.

Dobře navrženo - až do posledního detailu

Instalace

Tepelná čerpadla Vaillant aroTHERM vynikají snadnou instalací. Venku umístěné tepelné čerpadlo aroTHERM je dle požadavku propojeno s technologií uvnitř objektu. Nejčastěji se jedná o zásobník teplé vody. U některých typů otopných soustav se navíc doplňuje malá vyrovnávací nádoba, která optimalizuje chod tepelného čerpadla. V nabídce je řada originálního příslušenství, které významně zkracuje dobu instalace.

Výroba

Tepelná čerpadla Vaillant se vyrábí výhradně v našich výrobních závodech. Proces výroby a používané komponenty zaručují vysoký stupeň kvality a tím i životnosti.

Značka Vaillant se může pochlubit víc než 140letou tradicí výroby tepelné techniky. Značka Vaillant je zárukou kvality a nadstandardního zákaznického servisu.

Základní charakteristika

- kompaktní konstrukce s minimálními nároky na prostor
- maximální výstupní teplota až 63°C
- plynulá modulace výkonu (frekvenční měnič)
- ekvitermní regulace (řízení podle venkovní teploty)
- snadná instalace
- možnost prodloužení záruky na kompresor na 10 let
- integrované elektronicky řízené oběhové čerpadlo
- elektronicky řízený expanzní ventil pro ještě větší účinnost
- funkce topení, příprava teplé vody, chlazení
- funkce triVAI pro vyšší efektivitu provozu

Regulaci celého topného systému zajišťuje regulátor multiMATIC 700 vybavený i čidlem vlhkosti, které umožňuje vypočítat a zobrazit aktuální rosný bod.



Příslušenství - moduly



Čelní pohled na VWZ MEH 61



Podrobné zobrazení

Hydraulický modul VWZ MEH 61

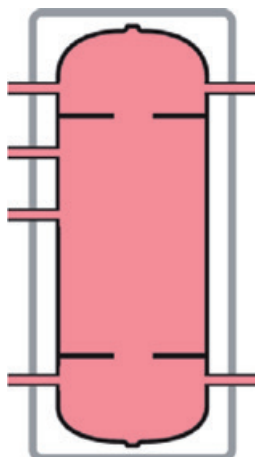
Hydraulický modul VWZ MEH 61 zásadně usnadňuje a tím i zlevňuje instalaci celého systému. Modul obsahuje řídicí jednotku tepelného čerpadla, záložní zdroj v podobě el. ohřívače, 3cestný přepínací ventil pro funkci ohřevu zásobníku teplé vody nebo vytápění a dále pak obsahuje expanzní nádobu.



Čelní pohled na VWZ MPS 40



Podrobné zobrazení



Vyrovnávací zásobník VWZ MPS 40

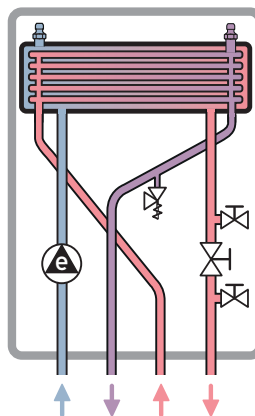
Jedná se o kompaktní akumulční zásobník o objemu 35 litrů, který slouží k optimalizaci chodu tepelného čerpadla převážně u otopných soustav s radiátory. V horní i spodní části jsou instalovány deskové přepážky, které zajišťují optimální přenos tepla a zamezují mísení zón různých objemových průtoků a teplot.



Čelní pohled na VWZ WT 150



Podrobné zobrazení



Modul s tepelným výměníkem VWZ WT 150

Modul tepelného výměníku slouží k oddělení okruhu tepelného čerpadla od okruhu vytápění. Lze tak mimo budovu používat nemrznoucí směs a uvnitř budovy jen otopnou vodu. Součástí výbavy je i elektronicky řízené oběhové čerpadlo, které svými parametry spadá do energetické třídy A. Modul dále obsahuje napouštěcí armatury.

Řídicí jednotka tepelného čerpadla VWZ AI VWL X2

Pomocí této řídicí jednotky s displejem lze konfigurovat tepelné čerpadlo. Obsahem je i sběrniceová přípojka eBUS, která usnadňuje komunikaci s celým systémem. Řídicí jednotka je dodávána ve třech verzích - první je určena k montáži na stěnu, druhá je integrována do modulu VWZ MEH 61 a třetí do hydraulické jednotky uniTOWER.



Přídavný/záložní el. zdroj VWZ MEH 60

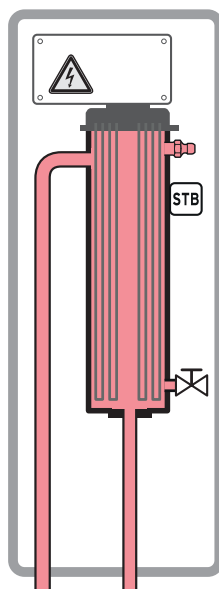
Elektrická topná tyč v modulu doplňuje tepelné čerpadlo v bivalentním paralelním a alternativním režimu. Modul lze připojit k 230 nebo 400 V. V závislosti na způsobu připojení k elektrickému napájení se volí výkon 2,4 nebo 6 kW. Modul je vybavený ochranným odpojovačem. Elektrický modul je ovládaný řídicí jednotkou, která je připojená k řadiči pomocí sběrnice eBUS.



Čelní pohled na VWZ MEH 60



Podrobné zobrazení

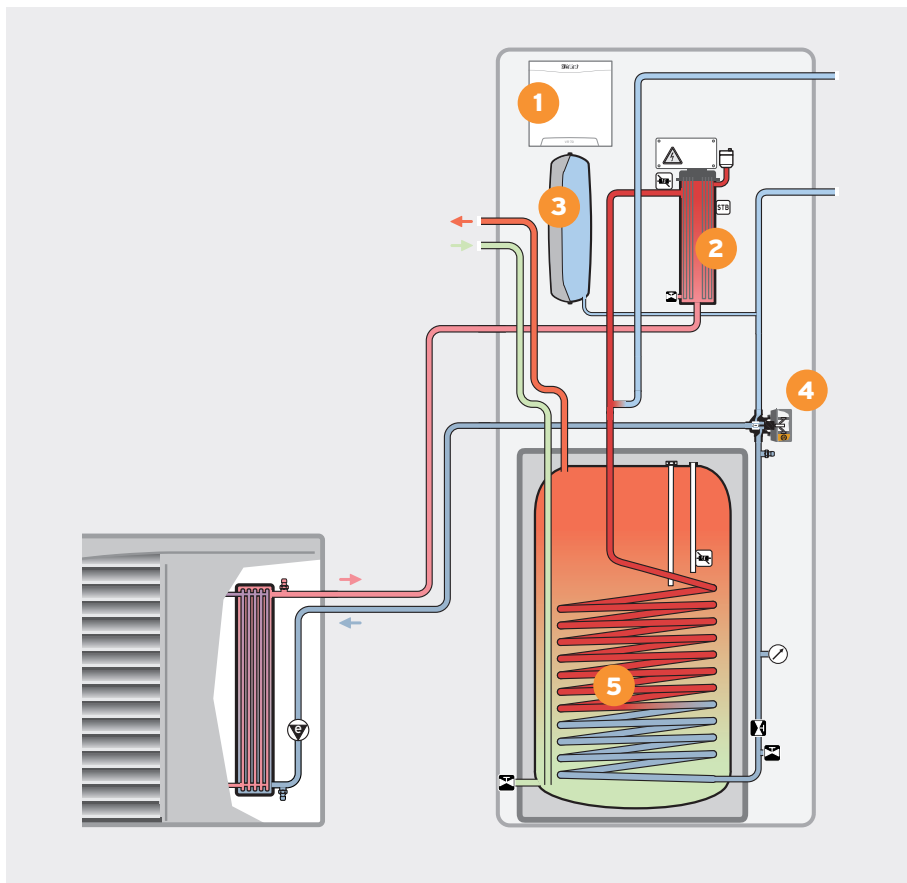




Hydraulická jednotka uniTOWER tvoří společně s tepelnými čerpadly Vaillant aroTHERM ideální řešení systému vytápění vašeho domu. Jednotka uniTOWER obsahuje veškeré potřebné komponenty vnitřní technologické části a to včetně ohřevu teplé vody. Tím se značně zjednodušuje celá instalace a zároveň se uspoří mnoho místa. Výsledkem je kompaktní provedení podtržené vydařeným designem.

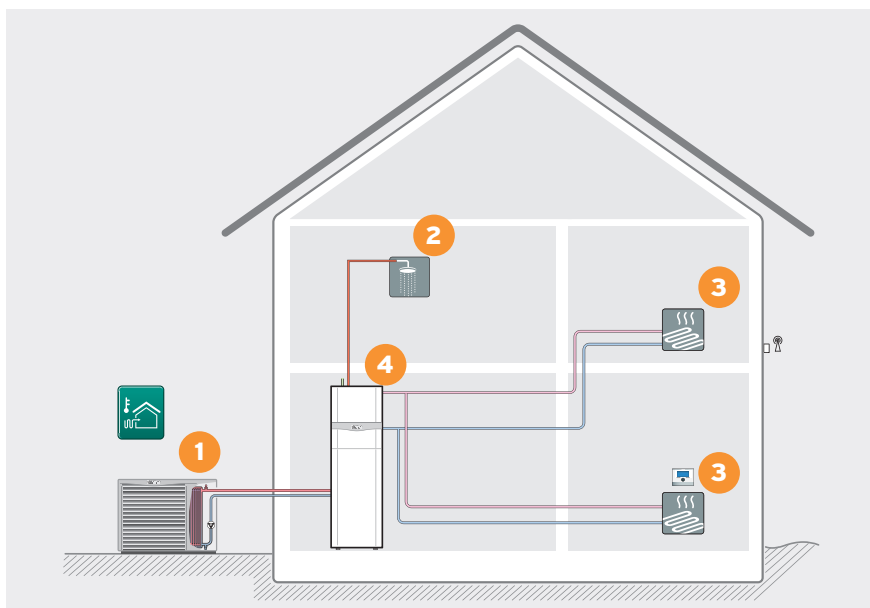
Hydraulická jednotka uniTOWER obsahuje následující komponenty:

- integrovaný zásobník TV o objemu 190l
- oddělovací deskový výměník (jako varianta)
- vysoce účinné oběhové čerpadlo topení (jako varianta)
- trojcestný přepínací ventil pro režim vytápění/příprava TV
- záložní elektrokotel o výkonu 6 kW
- expanzní nádoba otopné vody o objemu 15l
- pojistný ventil a manometr primárního okruhu
- ovládací jednotka tepelného čerpadla



- 1 Ovládací jednotka TČ
- 2 Příkladný elektrický zdroj
- 3 Expanzní nádoba
- 4 Trojcestný přepínací ventil
- 5 Zásobník TV

Vnitřní zapojení hydraulické jednotky uniTOWER bez oddělovacího výměníku



- 1 Tepelné čerpadlo aroTHERM
- 2 Odběrní místo TV
- 3 Podlahový systém
- 4 Hydraulická jednotka uniTOWER VIH QW 190

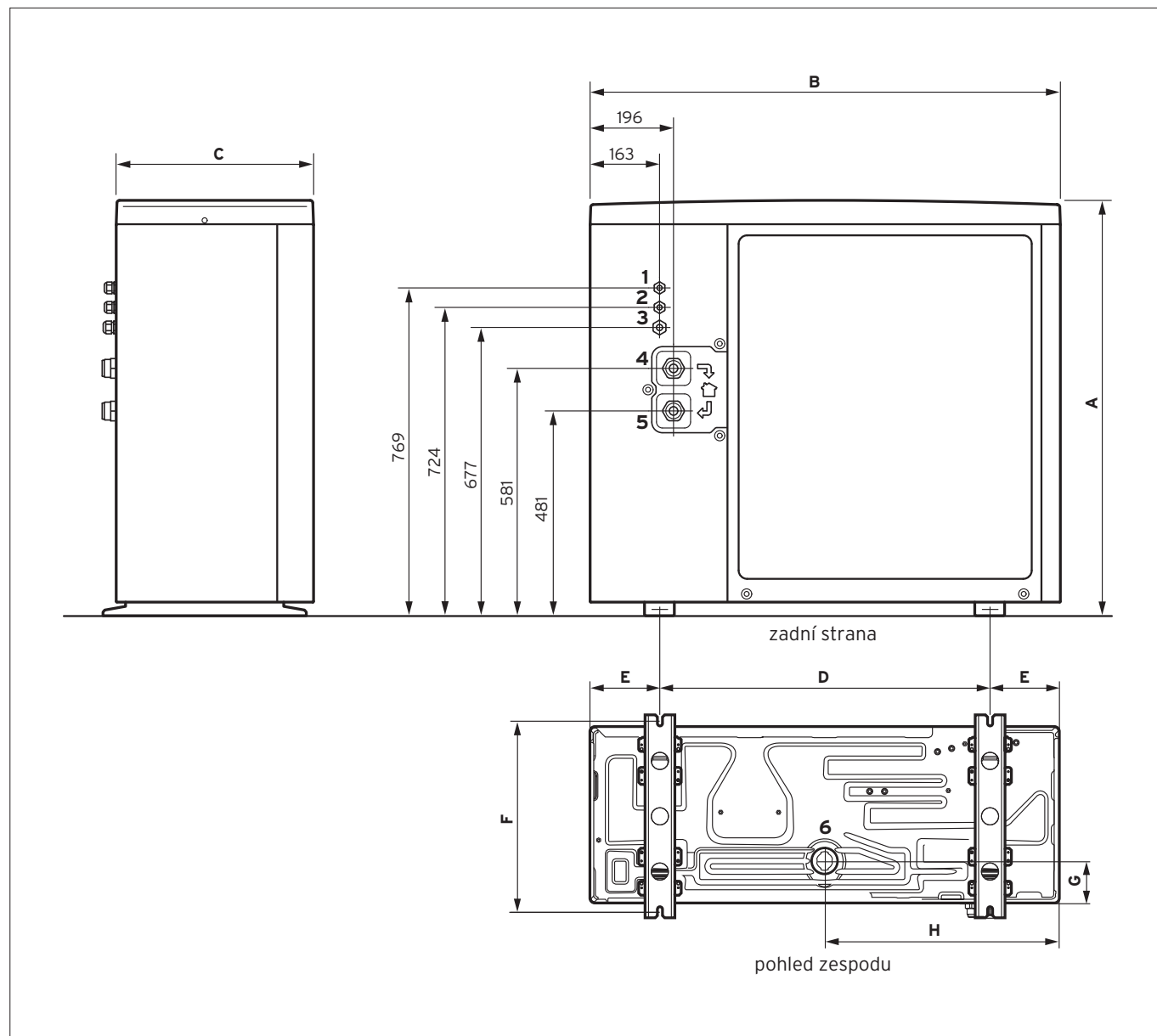
Ideové schéma zapojení tepelného čerpadla aroTHERM s hydraulickou jednotkou uniTOWER



Technické údaje

	aroTHERM VWL					
	VWL 55/3 A 230 V	VWL 85/3 A 230 V	VWL 115/2 A 230 V	VWL 115/2 A 400 V	VWL 155/2 A 230 V	VWL 155/2 A 400 V
Energetická třída	A ⁺	A ⁺	A ⁺	A ⁺	A ⁺	A ⁺
Topný výkon A7/W35	4,4 kW	7,7 kW	10,5 kW	10,5 kW	14,6 kW	14,6 kW
COP - Topný faktor A7/W35 (dle EN 14511)	4,7	4,6	4,2	4,2	4,5	4,5
El. příkon A7/W35	0,9 kW	1,7 kW	2,5 kW	2,5 kW	3,4 kW	3,4 kW
Topný výkon A2/W35	6,1 kW	7,2 kW	8,2 kW	8,2 kW	14,7 kW	14,7 kW
COP - Topný faktor A2/W35 (dle EN 14511)	3,2	3,2	3,1	3,1	3,2	3,2
El. příkon A2/W35	1,9 kW	2,3 kW	2,7 kW	2,7 kW	4,6 kW	4,6 kW
Topný výkon A7/W45	4,2 kW	7,0 kW	10,2 kW	10,2 kW	13,4 kW	13,4 kW
COP - Topný faktor A7/W45 (dle EN 14511)	3,6	3,5	3,4	3,4	3,4	3,4
El. příkon A7/W45	1,16 kW	2,0 kW	3,0 kW	3,0 kW	4,1 kW	4,1 kW
Typ chladiva	R 410 A	R 410 A	R 410 A	R 410 A	R 410 A	R 410 A
Obsah chladiva	1,80 kg	1,95 kg	3,53 kg	3,53 kg	4,40 kg	4,40 kg
Minimální provozní tlak	1 bar	1 bar	1 bar	1 bar	1 bar	1 bar
Max. provozní tlak	3 bar	3 bar	3 bar	3 bar	3 bar	3 bar
Minimální jmenovitý objemový průtok	380 l/h	380 l/h	540 l/h	540 l/h	1 200 l/h	1 200 l/h
Maximální jmenovitý objemový průtok	860 l/h	1 400 l/h	1 900 l/h	1 900 l/h	2 590 l/h	2 590 l/h
Elektrická přípojka	230 V / 50 Hz 1/N/PE	230 V / 50 Hz 1/N/PE	230 V / 50 Hz 1/N/PE	400 V/50 Hz 3/N/PE	230 V / 50 Hz 1/N/PE	400 V/50 Hz 3/N/PE
Elektrické krytí	IP 25	IP 25	IP 25	IP 25	IP 25	IP 25
Rozebňový proud	≤ 16 A	≤ 16 A	≤ 20 A	≤ 13 A	≤ 25 A	≤ 16 A
Jištění (typ C / D)	16 A	16 A	20A	16A	25 A	16 A
Min. teplota vzduchu	-15 °C	-20 °C	-20 °C	-20 °C	-20 °C	-20 °C
Přípojky vstupního a výstupního potrubí	1 1/4"	1 1/4"	1 1/4"	1 1/4"	1 1/4"	1 1/4"
Hmotnost	86 kg	102 kg	126 kg	124 kg	165 kg	165 kg
Šířka	970 mm	1 103 mm	1 103 mm	1 103 mm	1 103 mm	1 103 mm
Výška	834 mm	975 mm	975 mm	975 mm	1 375 mm	1 375 mm
Hloubka	408 mm	463 mm	463 mm	463 mm	463 mm	463 mm


Připojovací rozměry tepelného čerpadla aroTHERM vzduch/voda



Typ tepelného čerpadla		A	B	C	D	E	F	G	H
VWL 55/2	mm	834	980	408	740	120	386	70	490
VWL 85/2	mm	973	1103	463	778	162	437	102	550
VWL 115/2	mm	973	1103	463	778	162	437	102	550
VWL 155/2	mm	1375	1103	463	778	162	437	102	550



Technické údaje

	uniTOWER
	VIH QW 190/1 E
Energetická třída	
Druh bivalence	Elektrokotel
Rozsah topného výkonu vestavěného elektrokotle	2-6 kW
Maximální tlak vody v topném provozu	0,3 MPa
Maximální teplota na výstupu do topení	77 °C
Maximální objem nemrznoucí směsi (při použití varianty s oddělovacím výměníkem)	30 l (s 2l expanzní nádobou)
Šířka	599 mm
Hloubka	693 mm
Výška	1 880 mm
Hmotnost bez náplně	170 kg
Hmotnost s vodní náplní	360 kg
Elektrické připojení	400 V / 50 Hz
Spotřeba energie v pohotovostním režimu	1,2 W
Krytí	IPX4
Max. velikost proudu napájecího okruhu	9 A

Připojovací rozměry tepelného čerpadla aroTHERM vzduch/voda

