

Příslušenství
Příslušenství

Str.
389

Select 4 online

Všechny informace na www.wilo-select.com

Wilo-Jet HWJ



Konstrukce

Samonasávací zařízení pro zásobování vodou

Použití

- Zásobování vodou
- Zavlažování
- Zalévání a postřikování
- Čerpání vody ze studní a hlouběji uložených nádrží

Typový klíč

Příklad:	HWJ 20 L 202 EM
H	Systém z čerpadla s membránovou tlakovou nádobou
WJ	Čerpadla Wilo-Jet
20 L	Velikost nádoby
2	Jmenovitý čerpací výkon Q v m³/h za optimální účinnosti
03	Index tlaku čerpadla provedení 03 o vyšším tlaku než provedení 02 (žádná informace o počtu oběžných kol!)
EM	Střídavý proud, 1~230 V, 50 Hz

Vaše výhody

- Ideální pro venkovní použití (hobby, zahrada)
- Nerezová ocel zabraňující korozi dokonce i při delších dobách nečinnosti
- Snížení četnosti zapínání a zabránění tlakovým rázům díky membránové tlakové nádobě o objemu 20/50 l
- Kompletní elektrické a hydraulické propojení, rychlá a bezpečná instalace

Obsah dodávky

- Čerpadlo
- Tlakový spínač
- Manometr
- Membránová tlaková nádoba (20/50 l)
- Tlaková hadice s ocelovým pláštěm a šroubením
- Návod k montáži a obsluze

Technické údaje (konstrukční řada)

Přípustná oblast použití

teplota média T	5.0...35.0 °C
Max. okolní teplota T _{max}	40.0 °C

Motor/elektronika

Třída krytí	IP44
Izolační třída	B

Přípojka trubky


Přípojka trubky na výtlačku DNd	Rp 1
Přípojka trubky na straně sání DN _s	Rp 1

Technické údaje (konstrukční řada)


Materiály

Skříň čerpadla	1.4301
Oběžné kolo	1.4301
Hřídel	1.4305
Mechanická ucpávka	on request
Statické utěsnění	NBR

Cenová skupina : PG5

Informace k objednávce (20 litrů kapacita)						
Typy	Síťová přípojka	Jmenovitý výkon motoru	Hmotnost brutto cca	Č. výr..		
		P_2 kW	m kg			EUR
Jet HWJ 20 L 202 (1~230 V)	1~230 V, 50 Hz	0,55	16,5	2549379	Z	283,-
Jet HWJ 20 L 203 (1~230 V)	1~230 V, 50 Hz	0,75	16,9	2549380	Z	288,-
Jet HWJ 20 L 204 (1~230 V)	1~230 V, 50 Hz	1,00	18,2	2549381	Z	322,-

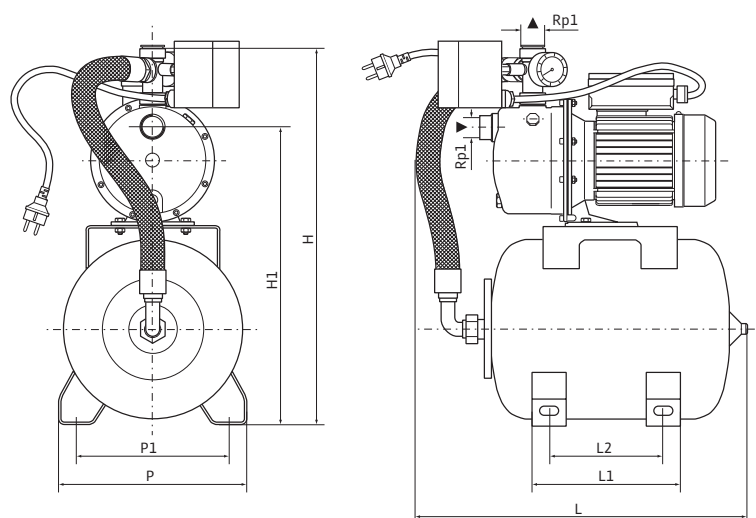
Cenová skupina : PG5

Informace k objednávce (50 litrů kapacita)						
Typy	Síťová přípojka	Jmenovitý výkon motoru	Hmotnost brutto cca	Č. výr..		
		P_2 kW	m kg			EUR
Jet HWJ 50 L 202 (1~230 V)	1~230 V, 50 Hz	0,55	18,4	2549382	Z	317,-
Jet HWJ 50 L 203 (1~230 V)	1~230 V, 50 Hz	0,75	18,8	2549383	Z	322,-
Jet HWJ 50 L 204 (1~230 V)	1~230 V, 50 Hz	1,00	20	2549384	Z	346,-

Parametry motoru			
Typy	Síťová přípojka	Jmenovitý výkon motoru	Jmenovitý proud
		P_2 kW	I_N A
Jet HWJ 20 L 202 (1~230 V)	1~230 V, 50 Hz	0,55	4
Jet HWJ 20 L 203 (1~230 V)	1~230 V, 50 Hz	0,75	5,2
Jet HWJ 20 L 204 (1~230 V)	1~230 V, 50 Hz	1,00	6,2
Jet HWJ 50 L 202 (1~230 V)	1~230 V, 50 Hz	0,55	4
Jet HWJ 50 L 203 (1~230 V)	1~230 V, 50 Hz	0,75	5,2
Jet HWJ 50 L 204 (1~230 V)	1~230 V, 50 Hz	1,00	6,2

Rozměrový výkres (proměnná)

Jet-HWJ



Rozměry, hmotnosti

Typy	Rozměry							Hmotnost
	L	L1	L2	H	H1	p	p1	netto cca
	mm					mm		m
								kg
Jet HWJ 20 L 202 (1~230 V)	486.0	210	175	578.0	453.0	270.0	230.0	16
Jet HWJ 20 L 203 (1~230 V)	486.0	210	175	578.0	453.0	270.0	230.0	16
Jet HWJ 20 L 204 (1~230 V)	486.0	210	175	590.0	465.0	270.0	230.0	17
Jet HWJ 50 L 202 (1~230 V)	645.0	270	220	658.0	533.0	292.0	240.0	17
Jet HWJ 50 L 203 (1~230 V)	645.0	270	220	658.0	533.0	292.0	240.0	17
Jet HWJ 50 L 204 (1~230 V)	645.0	270	220	670.0	545.0	292.0	240.0	19